



# Heat Technologies

---

[www.wenta.com.tr](http://www.wenta.com.tr)





Wenta Ürün Katalođu







# HAKKIMIZDA

## ABOUT US

### О НАС

Wenta konusunda deneyimli mühendisleri ve çalışanları ile sektöründe çağın teknolojisi ile uygun başarılı çözümler sunmaktadır.

Wenta Ankara 1.Fabrikamızda 5000m<sup>2</sup> kapalı 3000m<sup>2</sup> açık alanda , Buhar Kazanları, Buhar Jeneratörleri, Kızgın Yağ Kazanları, Kızgın Su Kazanları, Ekonomizerler, Termik Degazörler üretmekte; bu mamulleri müşterilerimize anahtar teslimi sunmaktadır.

Yurtiçi ve yurtdışında satış sonrası hızlı ve kaliteli hizmet sunmaktadır.

Wenta Ankara (2) Fabrikamızda 5000m<sup>2</sup> açık 3500m<sup>2</sup> kapalı alanda Emayeli Tek ve Çift Serpantinli Boylerler, Akümülasyon Tankları, Buffer Tanklar, Elektrikli Boylerler, Denge Tankları, Hava Ayırıcılar, Tortu Tutucular üretilmektedir.

İzmir Kemalpaşa Organize Sanayi Bölgesinde 4500m<sup>2</sup> açık 4000m<sup>2</sup> kapalı alanda Emayeli Tek ve Çift Serpantinli Boylerler, Akümülasyon Tankları, Buffer Tanklar, Elektrikli Boylerler üretilmektedir. Wenta Kırşehir Fabrikamızda, 7000m<sup>2</sup> kapalı 4000m<sup>2</sup> açık alanda Hidrofor ve Genleşme Tankları üretilmektedir. İstanbul Bölge Müdürlüğümüz Avrupa yakasında 1000m<sup>2</sup> alanda satış ve depo alanı ile hizmet vermektedir.

Özbekistan Bölge müdürlüğümüz Taşkent'te 1200m<sup>2</sup> alanda showroom, satış, depo alanı ve servis imkanı ile hizmet vermektedir. Azerbaycan Bölge müdürlüğümüz Bakü'de satış ve servis imkânı ile hizmet vermektedir.

Wenta, with its experienced engineers and employees, offers successful solutions in line with modern technologies in its sector.

Wenta Ankara in a closed area of 5000 m<sup>2</sup> and an open area of 3000 m<sup>2</sup>, produces steam boilers, steam generators, thermal oil boilers, hot water boilers, economizers, thermal deaerator; these products are offered to our customers on a turnkey basis.

Wenta provides fast and quality after-sales service in both domestic and foreign markets.

Wenta factory (2) in Ankara with an open area of 5000 m<sup>2</sup> and an closed area of 3500 m<sup>2</sup> produces enamelled single and double serpentine water heaters, accumulation tanks, buffer tanks, electric water heaters, balancing tanks, air separators, dirt separators.

The factory located in the organized industrial zone of Izmir Kemalpaşa with an open area of 4500 m<sup>2</sup> and a closed area of 4000 m<sup>2</sup> produces enamelled single and double serpentine water heaters, accumulation tanks, buffer tanks, electric water heaters.

Wenta Kırşehir factory with a closed area of 7000 m<sup>2</sup> and an open area of 4000 m<sup>2</sup> produces hydrophore and expansion tanks.

Our regional office on the European side of Istanbul provides sales services with a 1000 m<sup>2</sup> warehouse.

Our regional directorate in Uzbekistan Tashkent city provides sales services with a showroom, warehouse and a service center on an area of 1200 m<sup>2</sup> .

Our Azerbaijan regional directorate provides services with sales and service opportunities in Baku.

Wenta со своими опытными инженерами и сотрудниками предлагает успешные решения в соответствии с современными технологиями в своем секторе.

Wenta Анкара, на закрытой площади 5000 м<sup>2</sup> и открытой площади 3000 м<sup>2</sup>, производит паровые котлы, парогенераторы, термомасляные котлы, водогрейные котлы, экономайзеры, термический деаэратор; эта продукция предлагается нашим клиентам «под ключ».

Wenta обеспечивает быстрое и качественное послепродажное обслуживание как во внутреннем, так и во внешнем рынке. На нашем заводе Wenta (2) в Анкаре, на открытой площади 5000 м<sup>2</sup> и закрытой площади 3500 м<sup>2</sup>, производятся эмалированные водонагреватели с одинарным и двойным змеевиком, накопительные резервуары, буферные резервуары, электрические водонагреватели, уравнивательные баки, воздухоотделители, фильтр-грязеотделители. В организованной промышленной зоне Измир Кемальпаша, на открытой площади 4500 м<sup>2</sup> и закрытой площади 4000 м<sup>2</sup>, производятся эмалированные водонагреватели с одинарным и двойным змеевиком, накопительные резервуары, буферные резервуары, электрические водонагреватели. На нашем заводе Wenta Кыршехир на закрытой площади 7000 м<sup>2</sup> и открытой площади 4000 м<sup>2</sup>, производятся гидрофорные и расширительные баки.

Наше региональное управление, на европейской стороне Стамбула предоставляет услуги продажи со складским помещением площадью 1000 м<sup>2</sup>.

Наше региональное управление в Узбекистане г. Ташкент предоставляет услуги продаж с шоу румом, складским помещением и сервисным центром с общей площадью 1200 м<sup>2</sup>. Наше региональное управление в Азербайджане г.Баку предоставляет услуги по продажам и сервисному обслуживанию.



### **BUHAR OKULU:**

Uluslararası Standartlarla desteklenmiş, deneyimli ve profesyonel eğitim ekibi ile teorik ve pratiğin birleştiği laboratuvar ortamında eğitimlerine devam etmektedir.

Bilginin paylaşarak büyüyeceğine inandığımız için edindiğimiz bilgi ve tecrübelerimizi Buhar kazanı el kitabı aLında toplayarak paylaşmaya devam ediyor.

### **STEAM SCHOOL:**

continues training in a laboratory environment where theory and practice are combined with an experienced and professional training team supported by International Standards.

Since we believe that knowledge grows through sharing, we continue to share our knowledge and experience by collecting it as part of the Steam Boiler Manual.

### **ШКОЛА ПАРА:**

продолжает обучение в лабораторных условиях, где теория и практика сочетаются с опытной и профессиональной командой, поддерживаемой международными стандартами.

Поскольку мы верим, что знания растут путем обмена, мы продолжаем делиться нашими знаниями и опытом, собирая их в рамках Руководства по паровому котлу.



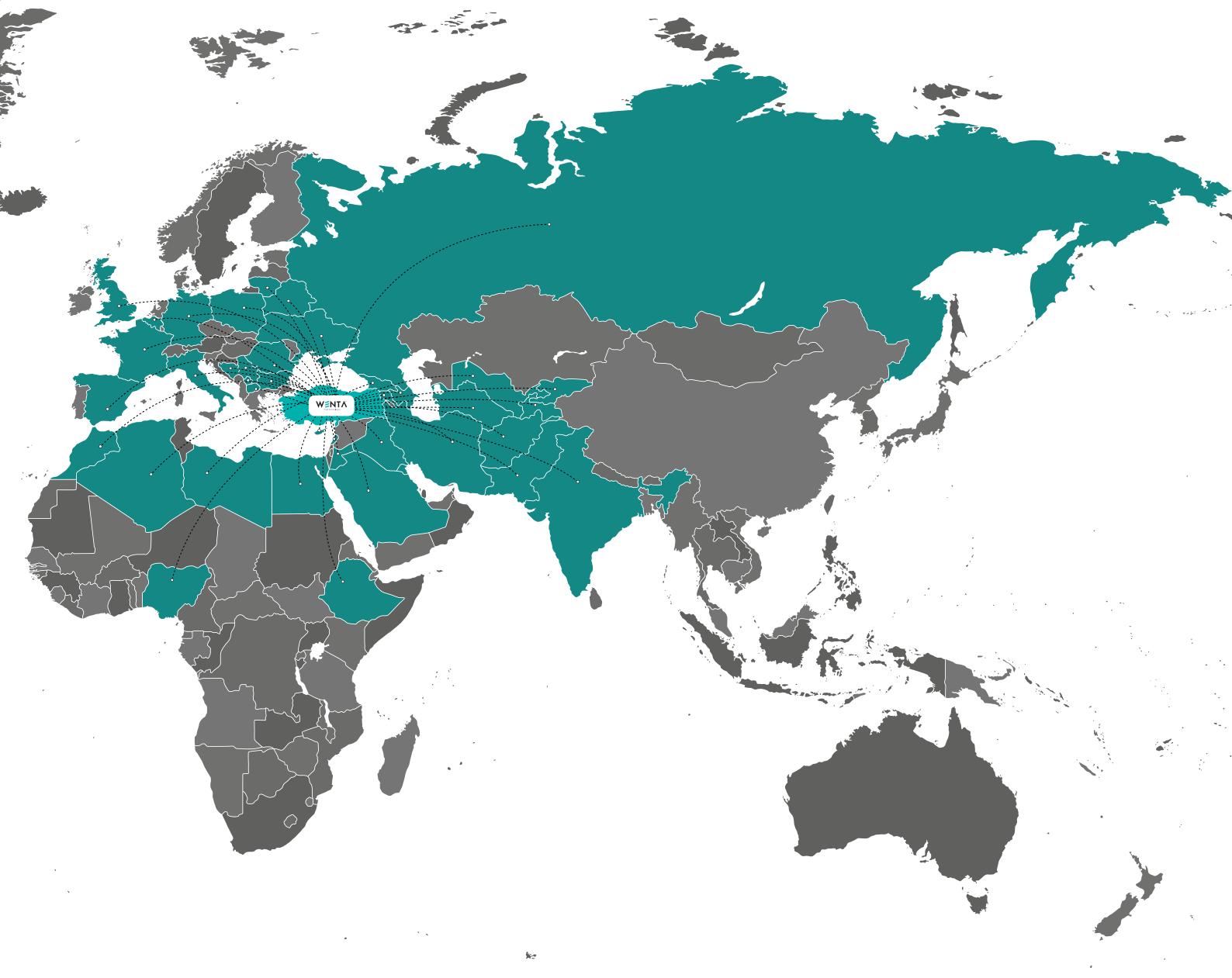
# ÜRÜNLERİMİZ 52 ÜLKEYE İHRACAT EDİLMEKTEDİR

OUR PRODUCTS ARE EXPORTED TO 52 COUNTRIES AROUND THE WORLD

НАША ПРОДУКЦИЯ ЭКСПОРТИРУЕТСЯ В 52 СТРАНЫ МИРА.







# İÇİNDEKİLER

CONTENTS

СОДЕРЖАНИЕ

## ALEV DUMAN BORULU YÜKSEK BASINÇLI BUHAR VE KIZGIN BUHAR KAZANLARI Tip: WBKS 11

FIRE-SMOKE TUBE HIGH PRESSURE STEAM AND SUPERHEATED STEAM BOILERS Model: WBKS  
ПАРОВЫЕ КОТЛЫ И КОТЛЫ ПЕРЕГРЕТОГО ПАРА С ПЛАМЕННОЙ ДЫМОВОЙ ТРУБОЙ

## ALEV DUMAN BORULU YÜKSEK BASINÇLI KIZGIN SU KAZANLARI TIP: WKSK 13

FURNACED FIRE-SMOKE TUBE HIGH PRESSURE SUPERHEATED WATER BOILERS MODEL: WKSK  
ЖАРОТРУБНЫЕ КОТЛЫ ПЕРЕГРЕТОЙ ВОДЫ С ПЛАМЕННОЙ ДЫМОВОЙ ТРУБОЙ ТИП: WKSK

## SU BORULU YÜKSEK BASINÇLI BUHAR KAZANI 15

Tip: WSPK ( Wenta Su Borulu Paket Kazan)  
WATER TUBE HIGH PRESSURE STEAM BOILER Model: WSPK ( Wenta Water Tube Package Steam Boiler)  
ПАРОВОЙ КОТЕЛ С ВОДОПРОВОДНОЙ ТРУБОЙ ТИП: WSPK (Wenta Paket Kotel с Водопроводной Трубой)

## MEKATRONİK BUHAR JENERATÖRLERİ 17

MECHATRONIC STEAM GENERATORS  
ПАРОГЕНЕРАТОРЫ

## KIZGIN YAĞ KAZANI 19

THERMAL OIL BOILERS  
ТЕРМОМАСЛЯНЫЕ КОТЛЫ

## BESİ SUYU EKONOMİZERİ TIP: WEKO (KANATLI BORULU, KENDİNDEN BAYPASLI) 21

FEED WATER ECONOMIZER MODEL: WEKO (WITH FINNED PIPE, SELF BYPASSING)  
ЭКОНОМАЙЗЕР ПИТАТЕЛЬНОЙ ВОДЫ ТИП: WEKO (РЕБРИСТО-ТРУБНЫЕ, БАЙПАСОВЫЕ)

## ALEV DUMAN BORULU YUKSEK BASINCLİ KATI YAKITLI MEKATRONİK KENDİNDEN STOKERLİ BUHAR KAZANLARI (WSBK) 23

HIGH PRESSURE SOLID FUEL INTRINSIC STEAM BOILERS WITH FIRE SMOKE TUBES (WSBK)  
ЖАРОТРУБНО-ДЫМОГАРНЫЕ ПАРОВЫЕ ТВЕРДОТОПЛИВНЫЕ КОТЛЫ ВЫСОКОГО ДАВЛЕНИЯ СКОЧ ТИПА СО СТОКЕРОМ (WSBK)

## ELEKTRİKLİ MEKATRONİK BUHAR JENERATÖRLERİ 25

ELECTRIC MECHATRONIC STEAM GENERATORS  
ЭЛЕКТРИЧЕСКИЕ ПАРОГЕНЕРАТОРЫ

## SIVI-GAZ YAKITLI KALORİFER KAZANLARI 27

CENTRAL HEATING BOILERS GAS - LIQUID FUELED  
ОТОПИТЕЛЬНЫЕ КОТЛЫ НА ЖИДКОМ И ГАЗОВОМ ТОПЛИВЕ

## ELEKTRİKLİ KALORİFER KAZANLARI 29

ELECTRIC CENTRAL HEATING BOILERS  
ЭЛЕКТРИЧЕСКИЕ ОТОПИТЕЛЬНЫЕ КОТЛЫ

## SIVI GAZ YAKITLI SİLİNDİRİK SKOÇ TİP ÜÇ GEÇİŞLİ KALORİFER KAZANLARI 31

LIQUID-GAS FUEL CYLINDRICAL SCOTCH TYPE THREE PASS HOT WATER BOILER

ЦИЛИНДРИЧЕСКИЕ ТРЁХХОДОВЫЕ ОТОПИТЕЛЬНЫЕ ВОДОГРЕЙНЫЕ КОТЛЫ ТИПА СКОЧ НА ГАЗОВОМ И ЖИДКОМ ТОПЛИВЕ

## TAM OTOMATİK DEGAZÖRLER 33

FULLY AUTOMIZED DEAERATORS  
АВТОМАТИЗИРОВАННЫЕ ДЕГАЗАТОРЫ

## MOBİL BUHAR (ISI) SANTRALLERİ 35

MOBILE STEAM (HEAT) POWER PLANTS  
МОБИЛЬНЫЕ ПАРОВЫЕ (ТЕПЛОВЫЕ) СТАНЦИИ

## AKÜMÜLASYON TANKI

ACCUMULATION TANK  
НАКОПИТЕЛЬНЫЙ РЕЗЕРВУАР

39

## YATIK KAPALI DEVRE BOYLER

HORIZONTAL CLOSED CIRCUIT WATER HEATER  
ГОРИЗОНТАЛЬНЫЙ ВОДОНАГРЕВАТЕЛЬ ЗАМКНУТОГО КОНТУРА.

53

## TEK SERPANTİNLİ BOYLER

SINGLE COIL WATER HEATER  
ВОДОНАГРЕВАТЕЛЬ С ОДИНАРНЫМ ЗМЕЕВИКОМ

41

## BUFFER TANK

BUFFER TANK  
БУФЕРНЫЙ БАК

55

## ÇİFT SERPANTİNLİ BOYLER

DOUBLE COIL WATER HEATER  
ВОДОНАГРЕВАТЕЛЬ С ДВОЙНЫМ ЗМЕЕВИКОМ

43

## DENGE TANKI

BALANCE TANK  
УРАВНИТЕЛЬНЫЙ БАК

57

## ELEKTRİKLİ BOYLER

ELECTRIC WATER HEATER  
ЭЛЕКТРИЧЕСКИЙ ВОДОНАГРЕВАТЕЛЬ

45

## TORTU TUTUCU

WTT DIRT SEPARATOR  
WTT ФИЛЬТР-ГРЯЗЕОТДЕЛИТЕЛЬ

59

## BAKIR BORULU TEK SERPANTİNLİ BOYLER

COPPER PIPE SINGLE COIL WATER HEATER  
ВОДОНАГРЕВАТЕЛЬ С ОДИНАРНЫМ МЕДНЫМ ЗМЕЕВИКОМ

47

## HAVA AYIRICI

WNA AIR SEPARATOR  
WNA ВОЗДУХОТДЕЛИТЕЛЬ

61

## BAKIR BORULU ÇİFT SERPANTİNLİ BOYLER

COPPER PIPE DOUBLE COIL WATER HEATER  
ВОДОНАГРЕВАТЕЛЬ С ДВОЙНЫМ МЕДНЫМ ЗМЕЕВИКОМ

49

## HİDROFOR VE GENLEŞME TANKI

WE HYDROPHORE AND EXPANSION TANKS  
WE ГИДРОФОРНЫЕ И РАСШИРИТЕЛЬНЫЕ БАКИ

63

## TEK SERPANTİNLİ ISI POMPASI BOYLERİ

SINGLE COIL HEAT PUMP WATER HEATER  
ВОДОНАГРЕВАТЕЛЬ С ОДИНАРНЫМ ЗМЕЕВИКОМ ТЕПЛООВОГО НАСОСА.

51





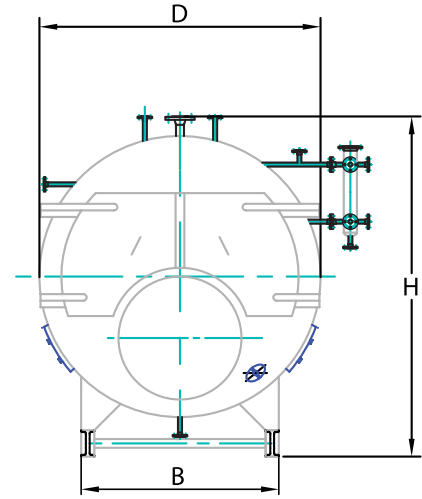
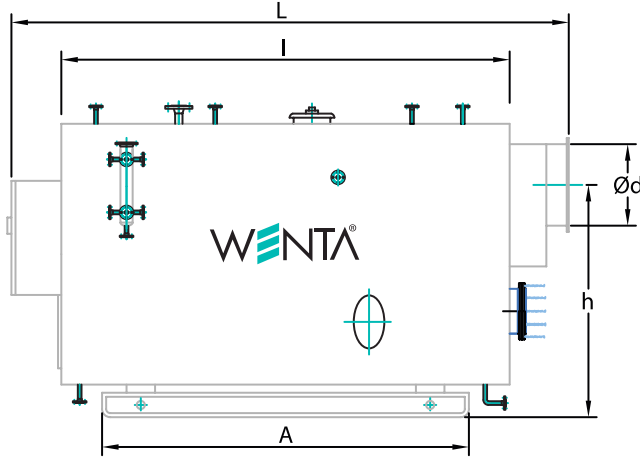


# ALEV DUMAN BORULU YÜKSEK BASINÇLI BUHAR VE KIZGIN BUHAR KAZANLARI

## Tip: WBKS

FIRE-SMOKE TUBE HIGH PRESSURE STEAM AND SUPERHEATED STEAM BOILERS Model: WBKS

ПАРОВЫЕ КОТЛЫ И КОТЛЫ ПЕРЕГРЕТОГО ПАРА С ПЛАМЕННОЙ ДЫМОВОЙ ТРУБОЙ



- Büyük yerleşim birimlerinin ısıtılmasında ağaç, tekstil, kimya, gıda ve benzeri sanayi tesislerin ihtiyaçlarını karşılamak için dizayn ve imal edilmektedir.

- Kazanlarımız ani buhar kullanımına imkan verecek şekilde büyük buhar hacimli olarak imal edilmektedir.

- Buhar ile su zerreciklerinin sürüklenmesini en aza indirmek için kazan içerisinde özel dizayn edilmiş su tutucular konulmaktadır. Böylece sisteme giden buharın daha kuru olması sağlanmaktadır.

- Kalitemizin temelini oluşturan ISO 9001 kalite yönetim sistemleri; tasarım, geliştirme, tesis ve hizmet kalite yönetimi modeli olarak seçilmiştir.

- It is designed and manufactured to meet the needs of wood, textile, chemical, food and similar industrial facilities in the heating of large residential units.

- Our boilers are manufactured with large steam volume to allow sudden steam usage.

- Specially designed water holders are placed in the boiler to minimize the drag of the water droplets with steam. Thus, the steam going to the system is drier.

- ISO 9001 quality management systems which form the base of our quality, have been chosen as quality management model in respect to design, development, facility and service

- Паровой котел спроектирован и изготовлен для использования в лесных, текстильных, химических, пищевых и аналогичных промышленных объектах.

- Наши котлы производятся с большой емкостью пара, что позволяет использовать его при внезапной необходимости.

- Специально разработанные держатели воды размещены в котле, чтобы минимизировать снос водяных капель с паром. Таким образом, пар, поступающий в систему, становится более сухим.

- Системы качества ISO 9001, которые составляют основу нашей системы качества, являются показателем производства, прогресса, качества продукции и услуг.

KAPASİTE VE ANA ÖLÇÜLER CAPACITIES AND MAIN DIMENSIONS ОБЪЕМ И ОСНОВНЫЕ ГАБАРИТЫ

Ürün Kodu Product Code Код оборудования	Buhar Kapasitesi (kg/h) Steam capacity (kg/h) Паропроизводительность (кг/ч)	Isıtma Kapasitesi (kcal/h) Heat capacity (kcal/h) Теплоемкость (ккал/ч)	Duman yönü direnci (mmss) Smoke direction resistance Сопротивление направлению дыма (ммсс)	Su hacmi (m³) Water volume (m³) Объем воды (м³)	Ölçüler (mm) Dimensions (mm) Размеры (мм)								Takribi Ağırlık (Kg) Approximate Weight Примерный Вес (Kg)				
					D	H	I	L	A	B	d	h	İşletme Basıncı (bar) Operating Pressure Рабочее давление (бар)				
													6	8	10	12	15
WBKS-1000	1.000	560.000	50	2,8	1700	2000	3000	3630	2100	1200	350	1275	3,7	3,9	4,0	4,3	4,9
WBKS-1250	1.250	700.000	50	3,1	1950	2250	3000	3630	2100	1500	350	1440	4,9	5,0	5,4	5,9	6,4
WBKS-1500	1.500	840.000	50	3,7	2100	2400	3650	4300	2800	1500	350	1490	5,7	5,9	6,3	6,7	7,4
WBKS-2000	2.000	1.120.000	60	5,4	2250	2550	3920	4650	3000	1700	400	1590	6,5	7,0	7,3	7,8	8,3
WBKS-2500	2.500	1.400.000	65	6,7	2300	2600	3800	4550	2900	1800	400	1600	7,3	8,0	8,7	9,2	10,2
WBKS-3000	3.000	1.680.000	65	7,5	2300	2600	3930	4660	3000	1800	450	1600	7,7	8,5	9,1	9,7	10,8
WBKS-3500	3.500	1.960.000	65	7,8	2400	2700	4000	4750	3200	1900	450	1680	8,3	9,1	9,8	11,1	11,5
WBKS-4000	4.000	2.240.000	70	8,9	2400	2700	4320	5150	3400	1900	500	1680	9,2	9,8	10,7	11,5	12,4
WBKS-4500	4.500	2.520.000	70	10,2	2500	2800	4140	5000	3200	2000	550	1800	9,9	10,7	11,4	11,6	13,0
WBKS-5000	5.000	2.800.000	70	10,5	2550	2850	4500	5450	3500	2000	550	1820	10,7	11,8	12,9	13,9	15,6
WBKS-5500	5.500	3.080.000	75	12,4	2700	3000	4770	5700	3800	2100	550	1870	11,7	12,7	14,0	14,9	17,3
WBKS-6000	6.000	3.360.000	75	13,0	2800	3100	5070	6000	4100	2200	600	1980	13,0	13,9	15,3	16,5	18,5
WBKS-7000	7.000	3.920.000	80	13,6	2800	3100	5200	6150	4300	2200	600	1980	14,4	15,1	16,2	18,4	20,1
WBKS-8000	8.000	4.480.000	80	15,2	2900	3200	5240	6190	4300	2300	650	2030	15,5	16,8	17,5	18,7	21,2
WBKS-9000	9.000	5.040.000	80	16,7	3050	3350	5600	6550	4750	2400	650	2070	16,9	17,9	19,3	21,3	22,0
WBKS-10000	10.000	5.600.000	90	17,8	3100	3400	5800	6850	4700	2500	700	2070	17,7	18,7	20,7	22,8	24,6
WBKS-11000	11.000	6.160.000	90	19,8	3100	3400	6200	7250	5000	2500	750	2070	19,2	20,3	22,6	24,4	27,1
WBKS-12000	12.000	6.720.000	90	21,6	3250	3550	6200	7250	5000	2600	800	2200	20,2	21,3	23,4	25,0	28,1
WBKS-13000	13.000	7.280.000	95	25,8	3300	3600	6220	7250	5000	2600	800	2230	21,8	22,8	24,1	28,2	29,6
WBKS-14000	14.000	7.840.000	95	26,9	3500	3800	6370	7420	5100	2700	850	2380	23,9	25,1	26,9	29,8	31,9
WBKS-15000	15.000	8.400.000	100	27,2	3500	3800	6450	7500	5200	2800	850	2380	25,1	26,9	28,8	31,1	33,3
WBKS-16000	16.000	8.960.000	100	28,7	3600	3950	6470	7620	5400	2900	900	2380	26,2	27,7	30,0	33,2	35,8
WBKS-18000	18.000	10.080.000	100	29,0	3750	4050	6470	7620	5500	3000	950	2520	29,3	31,4	34,0	38,1	39,0
WBKS-20000	20.000	11.200.000	110	32,3	3800	4100	6620	7900	5700	3000	1000	2550	31,7	33,5	37,4	41,3	42,0
WBKS-25000	25.000	14.000.000	110	39,9	4100	4400	7070	8350	6000	3000	1100	2700	36,5	41,5	44,2	50,3	51,6
WBKS-30000	30.000	16.800.000	120	42,2	4500	4900	6350	7700	5400	3400	1200	3100	45,0	46,3	49,8	56,2	61,0
WBKS-35000	35.000	19.600.000	120	52,9	4800	5250	7100	8550	6000	3700	1300	3250	56,6	61,2	68,5	73,4	77,6

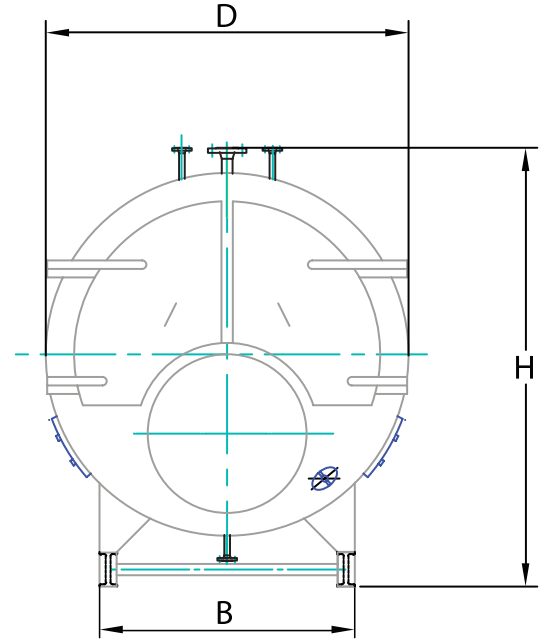
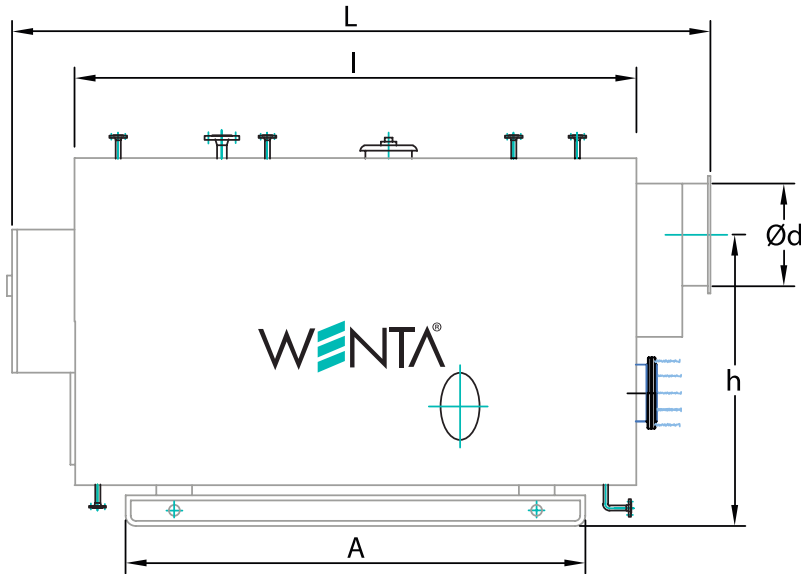
Not: Değişiklik yapma hakkımız saklıdır. Note :We reserve the right to make changes. Примечание: Мы оставляем за собой право вносить изменения.



# ALEV DUMAN BORULU YÜKSEK BASINÇLI KIZGIN SU KAZANLARI TIP: WKSK

FURNACED FIRE-SMOKE TUBE HIGH PRESSURE SUPERHEATED WATER BOILERS MODEL: WKSK

ЖАРОТРУБНЫЕ КОТЛЫ ПЕРЕГРЕТОЙ ВОДЫ С ПЛАМЕННОЙ ДЫМОВОЙ ТРУБОЙ ТИП: WKSK



WENTA Kızgın Su Kazanlarının ocak yükü 1.100.000 kcal / m<sup>3</sup>/h altında olduğundan baca sıcaklığı düşmekte ve yüksek kazan verimine ulaşmaktadır.

When the furnace load is under 1.100.000 kcal/m<sup>3</sup>h, stack temperature is low. Therefore, Superheated Water Boiler reaches high efficiency.

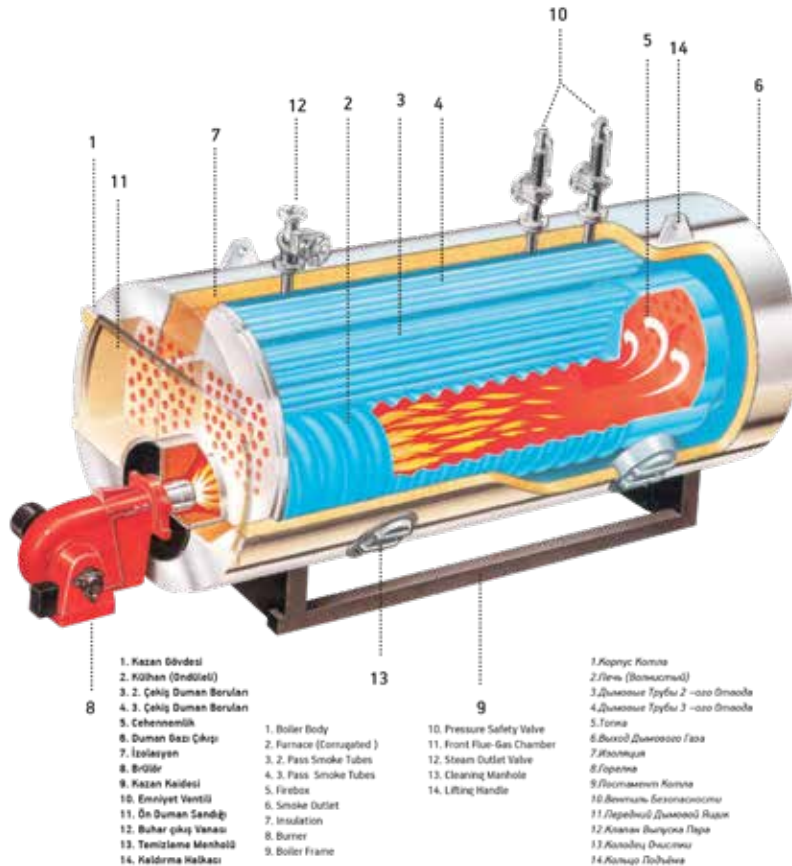
Температура дымохода снижается при снижении нагрузки печи водогрейных котлов WENTA до 1.100.000 ккал/м<sup>3</sup>ч, тем самым повышается эффективность котла.



KAPASİTE VE ANA ÖLÇÜLER CAPACITIES AND MAIN DIMENSIONS ОБЪЕМ И ОСНОВНЫЕ ГАБАРИТЫ

Ürün Kodu Product Code Код оборудования	Isıtma Kapasitesi (kcal/h) Heat Capacity (kcal/h) Теплоемкость (ккал / ч)	Isıtma Kapasitesi (kW/h) Heat Capacity (kW/h) Теплоемкость (кВт / ч)	Duman Yönü Direndi (mm SS) Smoke direction resistance Сопротивление дымового потока	Su hacmi (m³) Water volume (m³) Объем воды (м³)	Ölçüler (mm) Dimensions (mm) Размеры (mm)								Takribi Ağırlık (Kg) Approximate Weight Примерный Вес (Kg)				
					D	H	I	L	A	b	d	h	İşletme Basıncı (bar) Operating Pressure Рабочее давление (бар)				
													6	8	10	12	15
WKSK-600	600.000	698	50	2,7	1600	1950	2870	3520	2000	1150	350	1460	3,1	3,3	3,6	4,0	4,5
WKSK-1000	1.000.000	1.163	50	4,2	1850	2200	3380	4130	2400	1400	400	1700	4,6	4,9	5,3	5,9	6,7
WKSK-1250	1.250.000	1.453	60	5,1	1950	2300	3510	4260	2600	1500	400	1780	5,1	5,4	5,8	6,4	7,2
WKSK-1500	1.500.000	1.744	65	6,5	2200	2550	3420	4170	2500	1700	450	1920	6,1	6,5	7,0	7,7	8,7
WKSK-1750	1.750.000	2.035	65	8,1	2200	2550	4050	4800	3100	1700	450	1920	6,9	7,3	7,9	8,7	9,8
WKSK-2000	2.000.000	2.326	65	8,5	2400	2750	3700	4450	2800	1900	500	2050	7,9	8,4	9,1	10,1	11,4
WKSK-2250	2.250.000	2.616	70	8,8	2400	2750	3920	4770	3000	1900	500	2050	8,4	8,9	9,6	10,6	12,0
WKSK-2500	2.500.000	2.907	70	9,3	2400	2750	4150	5000	3250	1900	550	2050	9,4	10,0	10,8	11,9	13,4
WKSK-3000	3.000.000	3.488	75	10,2	2400	2750	4500	5450	3500	1900	550	2050	10,8	11,4	12,3	13,6	15,4
WKSK-3500	3.500.000	4.070	75	12,5	2600	2950	4420	5370	3500	2000	600	2270	11,2	11,9	12,9	14,3	16,2
WKSK-4000	4.000.000	4.651	80	13,9	2600	2950	4850	5800	3900	2000	650	2270	13,2	14,0	15,1	16,7	18,9
WKSK-4500	4.500.000	5.233	80	15,5	2700	3050	5480	6430	4500	2100	700	2300	13,9	14,7	15,9	17,6	19,9
WKSK-5000	5.000.000	5.814	80	16,4	2700	3050	5520	6470	4600	2100	700	2300	14,8	15,7	17,0	18,8	21,2
WKSK-6000	6.000.000	6.977	90	20,3	2900	3250	5850	6900	4900	2300	750	2450	17,4	18,4	19,9	22,0	24,9
WKSK-7000	7.000.000	8.140	90	22,4	3100	3450	5900	6950	5000	2500	800	2600	19,1	20,2	21,9	24,2	27,3
WKSK-8000	8.000.000	9.302	95	24,5	3200	3550	6250	7300	5300	2550	850	2700	20,7	21,9	23,7	26,2	29,6
WKSK-9000	9.000.000	10.465	100	27,5	3300	3650	6500	7650	5600	2600	900	2800	23,1	24,5	26,5	29,3	33,1
WKSK-10000	10.000.000	11.628	100	28,2	3400	3750	6200	7350	5300	2650	950	2850	25,9	27,5	29,8	33,0	37,3
WKSK-11000	11.000.000	12.791	110	31,3	3500	3850	6750	8000	5800	2800	1000	2950	28,5	30,2	32,7	36,2	40,9
WKSK-12000	12.000.000	13.953	110	33,2	3500	3850	7100	8350	6000	2800	1050	2950	31,1	33,0	35,7	39,5	44,6
WKSK-13000	13.000.000	15.116	110	39,1	3800	4150	6700	8050	5800	3000	1100	3200	37,5	39,8	43,1	47,7	53,9
WKSK-14000	14.000.000	16.279	120	41,2	3800	4150	7050	8400	6000	3000	1100	3200	40,9	43,4	47,0	52,0	58,8
WKSK-15000	15.000.000	17.442	120	42,4	3800	4150	7350	8700	6200	3000	1150	3200	43,9	46,5	50,3	55,6	62,8

Not: Değişiklik yapma hakkımız saklıdır. Note :We reserve the right to make changes. Примечание: Мы оставляем за собой право вносить изменения.



- 1. Kazan Dövdesi
- 2. Köhän (Öndüüli)
- 3. 2. Çekij Duman Borulan
- 4. 3. Çekij Duman Borulan
- 5. Çehennemlik
- 6. Duman Gazı Çıkıp
- 7. İzolasyon
- 8. B-Ğider
- 9. Kazan Kaidesi
- 10. Emniyet Ventili
- 11. Ön Duman Sandığ
- 12. Buhar çıkış Vanası
- 13. Temizleme Manhalı
- 14. Kaldırma Halkanı

- 1. Boiler Body
- 2. Furnace (Corrugated)
- 3. 2. Pass Smoke Tubes
- 4. 3. Pass Smoke Tubes
- 5. Firebox
- 6. Smoke Outlet
- 7. Insulation
- 8. Burner
- 9. Boiler Frame
- 10. Pressure Safety Valve
- 11. Front Flue-Gas Chamber
- 12. Steam Outlet Valve
- 13. Cleaning Manhole
- 14. Lifting Handle

- 1. Корпус Котла
- 2. Печь (Волнистый)
- 3. Дымовые Трубы 2 -ого Отвода
- 4. Дымовые Трубы 3 -ого Отвода
- 5. Топка
- 6. Выход Дымового Газа
- 7. Изоляция
- 8. Горелка
- 9. Подъемник Котла
- 10. Демпфер Безопасности
- 11. Передний Дымовой Ящик
- 12. Клапан Выхода Паря
- 13. Люкочистки Дымовы
- 14. Кольцо Подъемля

# SU BORULU YÜKSEK BASINÇLI BUHAR KAZANI

Tip: WSPK ( Wenta Su Borulu Paket Kazan)

WATER TUBE HIGH PRESSURE STEAM BOILER

Model: WSPK ( Wenta Water Tube Package Steam Boiler)

ПАРОВОЙ КОТЕЛ С ВОДОПРОВОДНОЙ ТРУБОЙ ТИП: WSPK

(Wenta Paket Kotel с Водопроводной Трубой)

## Wenta Su Borulu Kazanlarının Özellikleri

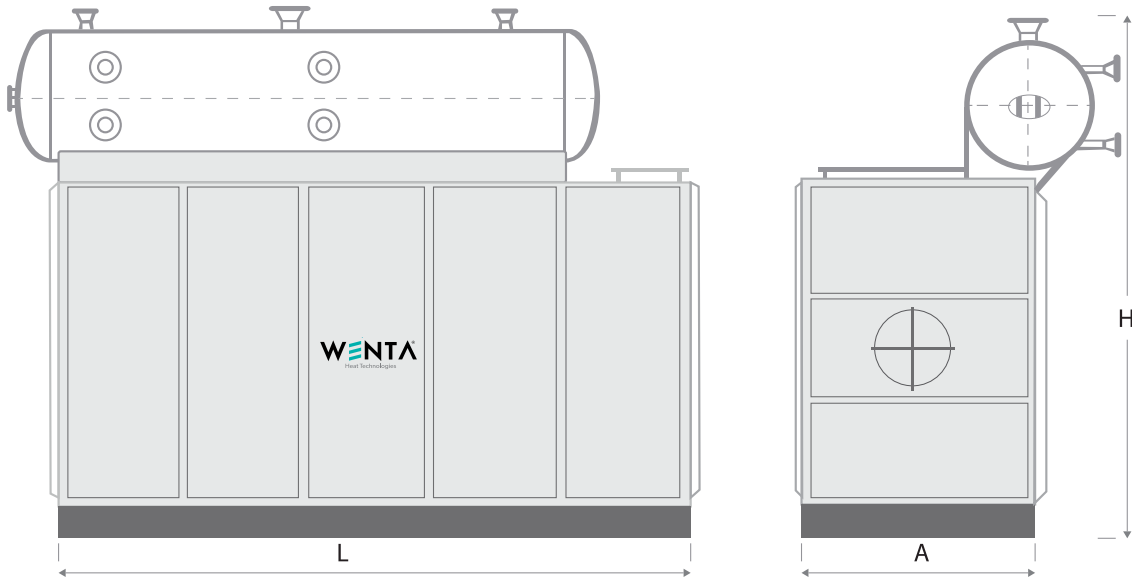
Az yer işgal eder.  
Çabuk rejime girer.  
Verimi yüksektir.  
Büyük kapasite ihtiyaçlarını çok  
çabuk karşılar.  
Paketler arası esnek  
tertiplendiğinden termik  
gerilimlere daha dayanıklıdır.

## Wenta Water Tube Steam Boilers Features

Takes less space.  
Quickly enters the regime.  
Highly efficient.  
Rapidly meets the large capacity needs.  
More resistant to thermal stress due  
to flexible connection between the  
packages.

## Характеристики Котлов с Водопроводной Трубой

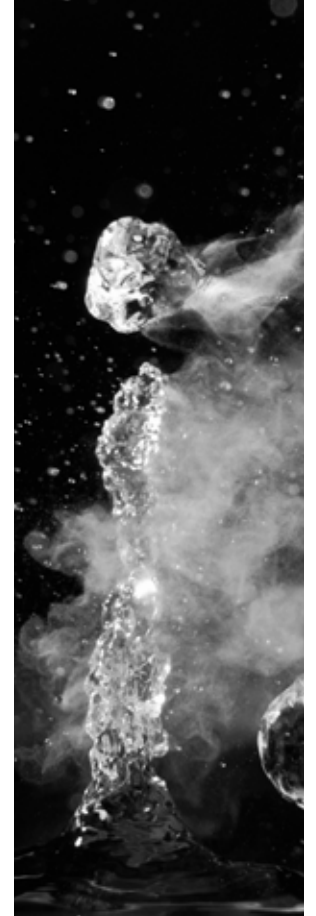
Занимает небольшое место.  
Быстро входит в режим.  
Высокая производительность.  
Быстро обеспечивает нужды большой  
вместимости.  
Более устойчивый к термическим натяжениям,  
так как между пакетами организовано  
эластично.



KAPASİTE VE ANA ÖLÇÜLER CAPACITIES AND MAIN DIMENSIONS ОБЪЕМ И ОСНОВНЫЕ ГАБАРИТЫ

Ürün Kodu Product Code Код оборудования	Buhar Kapasitesi (kg/h) Steam Capacity (kg/h) Паропроизводительность (кг/ч)	Isıtmı Kapasitesi (kcal/h) Heat Capacity (kcal/h) Теплоемкость (ккал/ч)	Ölçüler Dimensions Размеры				Duman Yönü Direnci (mmSS) Smoke Direction Resistance (mmSS) Сопротивление дымового потока (mmSS)	Takribi Ağırlık (kg) Weight (kg) Вес (kg)
			A (mm)	L (mm)	H (mm)	(m <sup>3</sup> )		
WSPK-10	10.000	5.600.000	2925	7900	5100	8,3	60	29,3
WSPK-13	13.000	7.280.000	3150	8050	5300	11,7	65	32,1
WSPK-15	15.000	8.400.000	3300	9350	5600	13,4	70	35,7
WSPK-18	18.000	10.080.000	3350	9600	5600	15,1	80	38,2
WSPK-20	20.000	11.200.000	3375	9800	5700	17,2	80	55,1
WSPK-25	25.000	14.000.000	3400	12250	5800	21	90	58,2
WSPK-30	30.000	16.800.000	3500	13150	6300	23,5	100	71,5
WSPK-35	35.000	19.600.000	3700	13800	6600	26	110	77,4
WSPK-40	40.000	22.400.000	4050	14100	6600	28,7	120	86
WSPK-50	50.000	28.000.000	4250	14200	6800	31,7	130	89
WSPK-60	60.000	33.600.000	4350	14300	6800	34,4	130	96
WSPK-80	80.000	44.800.000	4650	14500	7200	38,5	150	107
WSPK-100	100.000	56.000.000	5300	14900	8250	54,3	150	132

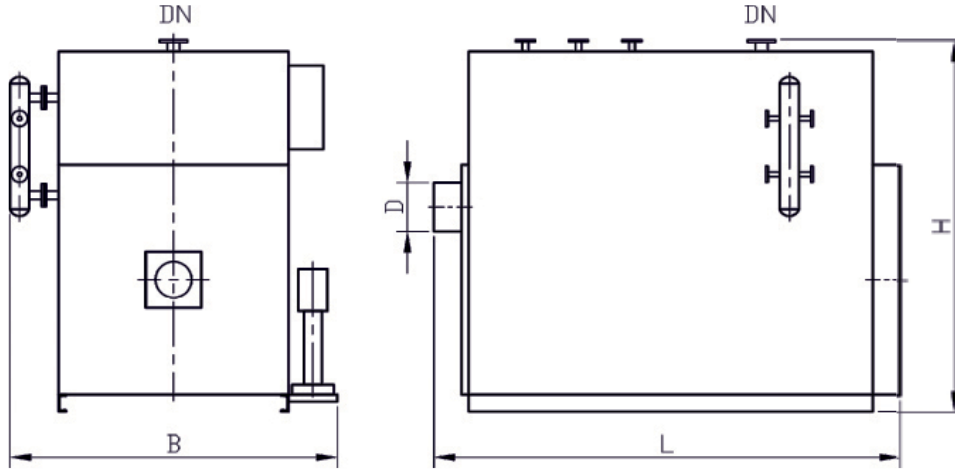
Not: Değişiklik yapma hakkımız saklıdır. Note :We reserve the right to make changes. Примечание: Мы оставляем за собой право вносить изменения.



# MEKATRONİK BUHAR JENERATÖRLERİ

STEAM GENERATORS

ПАРОГЕНЕРАТОРЫ



• Üç geçişli dikışsız çelik çekme borulu jeneratörlerdir.

• Tam otomatik yakma kontrol sistemine sahiptir.

• Kompakt tip kumanda panosu sayesinde arızaları sesli ve ışıklı olarak ikaz edebilme özelliğine sahiptir.

• Özel seperatörü sayesinde sudan arıtılmış buhar almak mümkündür.

• Buhar jeneratörleri, brülör, kondens tankı, besi suyu pompası, işletme ve emniyet armatürleri, elektrik kumanda panosu, su yumuşatma cihazı ile birlikte paket olarak sunulmaktadır.

• Wenta buhar jeneratörleri ani buhar çekişleri göz önüne alınarak buhar domu ile teçhiz edilmiştir.

• Bu sayede ani buhar çekişlerindeki ısı dalgalanmalarının önüne geçilirken, brülörün start-stop arasındaki zaman artırılarak brülörün sık sık devreye giriş çıkışı engellenmiş, bakım zamanları uzatılırken yakıt ekonomisi sağlanmıştır.

Kapasite: 50-5000 kg/h

Basıncı: 3-15 bar PLC kontrollü sistemlerdir.

• Three-pass draw pipe generators.

• It has fully automatic burning control system.

• The compact type control panel allows to warn the faults with sound and light.

• The special separator allows to extract steam from water.

• It is offered as a full package including steam generators, burner, condensate tank, feed water pump, operating and safety fixtures, electric control panel, water softening device.

• Wenta steam generators are equipped with steam domes, considering the sudden steam draws.

• In this way, sudden temperature fluctuations in steam traction are prevented, by increasing the time between start-stop of the burner, input and output of the burner is prevented, and provides fuel economy with extension of maintenance time.

Capacity: 50-5000 kg/h

Pressure: 3-15 bar PLC controlled systems.

• Трехходовые парогенераторы с вытяжными трубами.

• Полностью автоматическая система контроля сгорания.

• Благодаря компактной панели управления, предупреждение о неисправностях производится с помощью звука и света.

• Благодаря наличию в паровых генераторах специального сепаратора, предоставляется возможность извлечения очищенного от воды пара.

• Парогенераторы, горелка, конденсатный бак, насос питательной воды, рабочая и предохранительная арматура, электрическая панель управления, устройство для смягчения воды поставляется в комплекте.

• Парогенераторы оснащены паровыми куполами, учитывающими мгновенную тягу пара.

• Благодаря этому куполу температурные колебания при затягивании пара передаются вперёд, предотвращая очень частое включение-выключение горелки, увеличивая интервал между пуском и остановкой горелки, тем самым обеспечивая максимальную экономию топлива.

Объём: 50-5000 кг/ч

Давление: 3-15 бар, управляемое системой ПЛК



## KAPASİTE VE ANA ÖLÇÜLER CAPACITIES AND MAIN DIMENSIONS ОБЪЕМ И ОСНОВНЫЕ ГАБАРИТЫ

Ürün Kodu Product Code Код оборудования	Buhar Kapasitesi (kg/h) Steam Capacity (kg/h) Паропроизводительность (kg/h)	Isıtma Kapasitesi (kcal/h) Heat Capacity (kcal/h) Теплоемкость (kcal/h)	Isıtma Kapasitesi (kW) Heat Capacity (kW) Теплоемкость (kW)	Duman yünü direnci (mmSS) Smoke direction resistance (mmSS) Сопротивление направлению дыма (ммСС)	Su hacmi (m³) Water volume (m³) Объем воды (м³)	Çalışma Basıncı (bar) Working Pressure (bar) Давление (бар)	Boyutlar Dimensions Размеры				Buhar Çıkışı (6 bar için) DN Steam Outlet DN Выход пара DN	Takribi Ağırlık (6bar için) (kg) Weight Bec (kg) Вес (кг)
							B (mm)	L (mm)	H (mm)	D (mm)		
WBJ 50	50	30.000	35	10	0,25	6-8-10-12	1450	1350	1750	220	20	700
WBJ 100	100	60.000	70	15	0,27	6-8-10-12	1500	1450	1750	220	25	780
WBJ 150	150	90.000	105	20	0,27	6-8-10-12	1500	1450	1750	220	25	800
WBJ 200	200	120.000	140	20	0,34	6-8-10-12	1550	1650	1800	220	32	880
WBJ 250	250	150.000	174	20	0,34	6-8-10-12	1550	1650	1800	220	32	900
WBJ 300	300	180.000	209	20	0,43	6-8-10-12	1600	1750	1870	250	40	1250
WBJ 400	400	240.000	279	20	0,43	6-8-10-12	1600	1750	1870	250	40	1270
WBJ 500	500	300.000	349	25	0,62	6-8-10-12	1800	1950	2080	300	50	1680
WBJ 600	600	360.000	419	25	0,62	6-8-10-12	1800	1950	2080	300	50	1700
WBJ 700	700	420.000	488	30	0,79	6-8-10-12	1850	2250	2220	300	50	2260
WBJ 750	750	450.000	523	30	0,79	6-8-10-12	1850	2250	2220	300	50	2280
WBJ 800	800	480.000	558	30	0,79	6-8-10-12	1850	2250	2220	300	50	2300
WBJ 1000	1000	600.000	698	30	0,97	6-8-10-12	2000	2250	2400	350	65	2700
WBJ 1250	1250	750.000	872	30	1,21	6-8-10-12	2000	2650	2400	350	65	3150
WBJ 1500	1500	900.000	1047	35	1,48	6-8-10-12	2150	2700	2450	350	65	4050
WBJ 2000	2000	1.200.000	1395	35	2,49	6-8-10-12	2350	3000	2700	400	80	5430
WBJ 2500	2500	1.500.000	1744	40	3,11	6-8-10-12	2350	3650	2800	400	100	6430
WBJ 3000	3000	1.800.000	2093	40	3,21	6-8-10-12	2450	3500	2900	450	100	6900
WBJ 3500	3500	2.100.000	2442	50	3,75	6-8-10-12	2450	3950	2900	450	100	7800
WBJ 4000	4000	2.400.000	2791	60	3,86	6-8-10-12	2550	3950	3000	500	125	8700
WBJ 5000	5000	3.000.000	3488	70	5,48	6-8-10-12	2650	4650	3100	550	125	10600

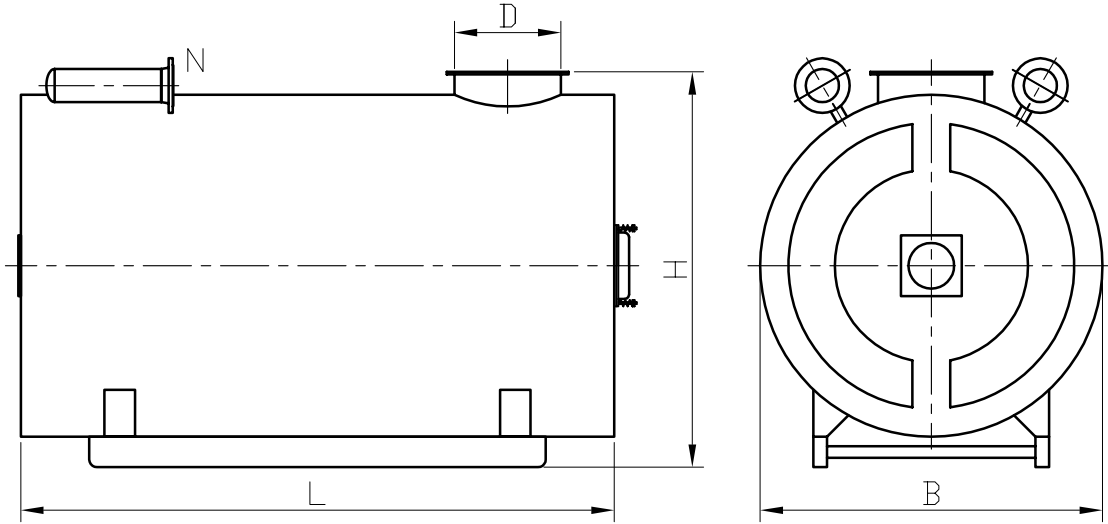
Not: Değişiklik yapma hakkımız saklıdır. Note :We reserve the right to make changes. Примечание: Мы оставляем за собой право вносить изменения.



# KIZGIN YAĞ KAZANI

THERMAL OIL BOILERS

ТЕРМОМАСЛЯНЫЕ КОТЛЫ



• Kızgın yağ sistemleri; su-buhar gibi ısı taşıyıcı akışkanların ulaşamayacağı yüksek sıcaklıklara rahatlıkla ulaşabilir.

• Açık hava basıncında 300 C'ye kadar sıcaklık elde edilebilir.

• Isı iletim yağlarının ısı iletkenlik katsayıları diğer akışkanlara göre yüksektir.

• Sistem içinde ısı taşıyıcı olarak kullanılan termik yağ, tesisatta tortu bırakmaz.

• Korozif etkisi yoktur.

• Termik yağda buhar sistemleri gibi şartlandırmaya ihtiyaç yoktur.

• Donma riski yoktur.

• Yüksek verimlidir.

Kapasite: 150.000-10.000.000 kcal/h  
Sıcaklık: 300 °C sıcaklığa kadar PLC kontrollü sistemlerdir.

• Hot oil systems can easily reach temperatures higher than with heat carrier fluids such as water-steam.

• The temperature can achieve 300°C at atmospheric pressure.

• Thermal conductivity coefficients of oils are higher than of other fluids.

• Thermal oil used as heat carrier in the system does not leave precipitants in the installation.

• No corrosive effect.

• Thermal oils do not require conditioning as in the steam systems.

• There is no risk of freezing.

• It is highly efficient.

Capacity: 150,000-10,000,000 kcal/h  
Temperature: Up to 300 ° C heat are PLC controlled systems.

• Система масляного термического теплоснабжения может достигать температур выше, чем системы других теплоносителей, таких как вода и пар.

• Температура может достичь 300 ° C при атмосферном давлении.

• Термические свойства используемого масла выше показателей других жидкостей.

• Масло не осаждается и не содержит коррозионного воздействия.

• Отсутствие коррозии.

• Отсутствие необходимости в кондиционировании.

• Отсутствует риск замерзания.

• Высокая производительность.

Мощность: 150.000 = 10.000.000 ккал/ч  
Температура: До 300 градусов Цельсия  
управляется системой ПЛК

KAPASİTE VE ANA ÖLÇÜLER CAPACITIES AND MAIN DIMENSIONS ОБЪЕМ И ОСНОВНЫЕ ГАБАРИТЫ

Ürün kodu Product type Код оборудования	Isıl Kapasite Heat Capacity Теплоемкость		Boyutlar Dimensions Размеры				Yağ girişi/çıkışı Oil inlet/outlet Вход / выход масла	Yağ hacmi Oil volume Объем масла	Duman yönü direnci Smoke direction resistance Сопротивление направлению дыма	Yaklaşık Ağırlığı Approx. Weight Приблизительный вес
			B (mm)	L (mm)	H (mm)	D (mm)				
WKYK 150	150.000	174	1280	1490	1630	200	40	146	20	1,9
WKYK 200	200.000	233	1320	1540	1670	200	50	168	20	2,1
WKYK 300	300.000	349	1360	1780	1710	220	65	220	25	2,4
WKYK 500	500.000	581	1470	2150	1820	250	80	330	25	3,0
WKYK 600	600.000	698	1520	2265	1870	300	80	375	30	3,3
WKYK 800	800.000	930	1600	2455	1950	350	100	555	35	3,7
WKYK 1000	1.000.000	1.163	1660	2620	2010	400	100	635	40	4,0
WKYK 1250	1.250.000	1.453	1700	3070	2050	450	125	815	45	4,6
WKYK 1500	1.500.000	1.744	1760	3380	2110	450	125	965	50	5,3
WKYK 2000	2.000.000	2.326	1950	3835	2300	500	150	1305	55	6,7
WKYK 2500	2.500.000	2.907	2010	4440	2360	550	150	1625	60	8,0
WKYK 3000	3.000.000	3.488	2110	4900	2460	600	200	1915	65	9,3
WKYK 4000	4.000.000	4.651	2250	5750	2600	700	200	2475	70	10,8
WKYK 5000	5.000.000	5.814	2450	6510	2800	750	200	3180	80	13,8
WKYK 6000	6.000.000	6.977	2630	7150	3000	800	200	3835	90	15,9
WKYK 7000	7.000.000	8.140	2800	8000	3150	850	200	5300	95	23
WKYK 8000	8.000.000	9.302	2960	8500	3350	900	200	6000	100	31
WKYK 9000	9.000.000	10.465	3100	9500	3450	950	250	9070	110	37
WKYK 10000	10.000.000	11.628	3300	9500	3650	1000	250	10050	120	43

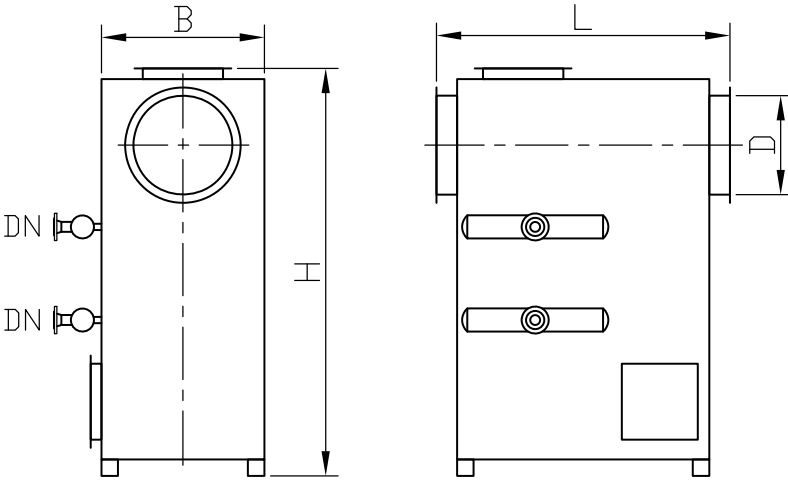
Not: Değişiklik yapma hakkımız saklıdır. Note :We reserve the right to make changes. Примечание: Мы оставляем за собой право вносить изменения.



# BESİ SUYU EKONOMİZERİ TIP: WEKO (KANATLI BORULU, KENDİNDEN BAYPASLI)

FEED WATER ECONOMIZER MODEL: WEKO (WITH FINNED PIPE, SELF BYPASSING)

ЭКОНОМАЙЗЕР ПИТАТЕЛЬНОЙ ВОДЫ ТИП:  
WEKO (РЕБРИСТО-ТРУБНЫЕ, БАЙПАСОВЫЕ)



Baca gazlarının atık ısısından yararlanarak buhar kazanlarında besi suyunun ısıtılmasında, kızgın su ve sıcak su kazanlarında sistem suyunun ısıtılmasında kullanarak yakıt ekonomisi ve kazan verimini artıran cihazlardır.

- Özel kanatçıkları sayesinde ısı transferi çok yüksektir.
- İç ünite dikişsiz çelik çekme boru üzeri özel kanatlı borulardan imal edilmiştir.
- Baca gazı sıcaklığının kuru işletme şartlarına düşürülmesi halinde ekonomizerlerdeki kazanlarda %4-6 verim artışı sağlamak mümkündür.
- Mükemmel izolasyon, estetik görünüm

Kapasite: 30.000-1.000.000 kcal/h  
Basıncı: 3-20 bar

Wenta economizers enhance the efficiency of boilers and fuel savings by taking advantage of waste heat from flue gases to heat the feed water of steam boilers and system water of superheated water boilers

- Heat transfer is very high because of its special vanes.
- The indoor unit is made of seamless steel drawn pipe with special finned pipes.
- If the flue gas temperature is reduced to dry operating conditions, it is possible to increase the efficiency to by 4-6% in boilers with economizers.
- Excellent insulation, esthetical appearance

Capacity: 30.000-1.000.000 kcal/h  
Pressure: 3-20 bar

Экономайзер Wenta повышает эффективность котла и экономит топлива, используя обработанное тепло дымовых газов для нагрева воды в паровых и водогрейных котлах и котлах перегретой воды.

- Высокая теплоотдача, благодаря специальному ребрам.
- Внутренний блок изготовлен из бесшовной стальной ребристой трубы.
- В случае понижения температуры дымовых газов в сухих рабочих условиях, в Котлах с Экономайзером можно повысить эффективность на 4-6%.
- Отличная изоляция, эстетичный внешний вид.  
Объем: 30.000-1.000.000



## KAPASİTE VE ANA ÖLÇÜLER CAPACITIES AND MAIN DIMENSIONS ОБЪЕМ И ОСНОВНЫЕ ГАБАРИТЫ

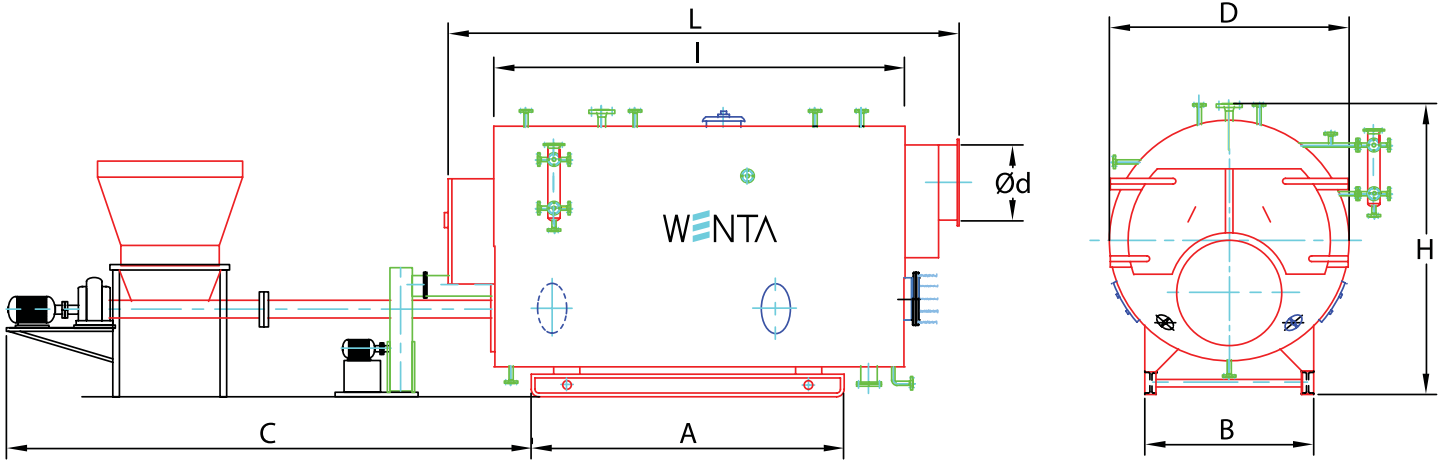
Ürün Kodu Product Code Код оборудования	Ekonomizer Kapasitesi Economizer Capacity Мощность экономайзера kcal/h	Duman gazı Giriş/ Çıkış Sıcaklığı Flue Gas Inlet/Outlet Temperature Температура входа/ выхода Дымового газа °C	Besi Suyu Giriş/Çıkış Sıcaklığı Feed Water Inlet/Outlet Temp Темп. входа/ выхода питательной воды °C	Besi Suyu Giriş/Çıkış Flanş (DN) Feed Water Inlet & Outlet Фланец входа/выхода питательной DN	Duman gazı giriş çıkış sıcaklığı Smoke gas inlet outlet temperature Дымовой газ температура на входе на выходе mmSS	Ölçüler (mm) Dimensions (mm) Размеры (мм)				Takribi ağırlığı Approx. weight Приблизительный вес (Kg)
			B	L	H	D				
WEKO 1	33.000	240/130	102/135	32	10	850	1300	2050	350	0,9
WEKO 1,5	49.000	240/130	102/135	32	10	850	1500	2050	350	1,1
WEKO 2	66.000	240/130	102/135	32	15	850	1650	2100	400	1,2
WEKO 2,5	82.000	240/130	102/135	32	20	850	1650	2150	400	1,3
WEKO 3	99.000	240/130	102/135	32	20	850	1650	2150	450	1,3
WEKO 3,5	115.000	240/130	102/135	32	25	1180	1750	2200	450	1,5
WEKO 4	132.000	240/130	102/135	40	25	1180	1750	2200	500	1,5
WEKO 4,5	148.000	240/130	102/135	40	25	1180	1900	2250	550	1,7
WEKO 5	165.000	240/130	102/135	40	25	1180	1900	2250	550	1,7
WEKO 6	198.000	240/130	102/135	50	30	1180	1900	2380	600	1,9
WEKO 7	231.000	240/130	102/135	50	30	1180	1900	2380	600	1,9
WEKO 8	264.000	240/130	102/135	50	35	1180	2150	2500	650	2,3
WEKO 9	297.000	240/130	102/135	50	35	1180	2150	2500	650	2,3
WEKO 10	330.000	240/130	102/135	50	40	1400	2200	2650	700	2,7
WEKO 11	363.000	240/130	102/135	65	40	1400	2200	2650	750	2,7
WEKO 12	396.000	240/130	102/135	65	40	1400	2400	2750	800	3,1
WEKO 13	429.000	240/130	102/135	65	40	1400	2400	2750	800	3,1
WEKO 14	462.000	240/130	102/135	65	45	1530	2400	3000	850	3,6
WEKO 15	495.000	240/130	102/135	65	45	1530	2400	3000	850	3,6
WEKO 16	528.000	240/130	102/135	65	45	1700	2400	3000	900	4,1
WEKO 18	594.000	240/130	102/135	65	45	1980	2400	3050	950	4,5
WEKO 20	660.000	240/130	102/135	65	50	1980	2500	3100	1000	4,8
WEKO 25	825.000	240/130	102/135	80	50	1980	2850	3250	1100	5,9
WEKO 30	990.000	240/130	102/135	80	50	2100	3000	3300	1200	7,5

Not: Değişiklik yapma hakkımız saklıdır. Note :We reserve the right to make changes. Примечание: Мы оставляем за собой право вносить изменения.

# ALEV DUMAN BORULU YÜKSEK BASINÇLI KATI YAKITLI MEKATRONİK KENDİNDEN STOKERLİ BUHAR KAZANLARI (WSBK)

HIGH PRESSURE SOLID FUEL INTRINSIC STEAM BOILERS WITH FIRE SMOKE TUBES (WSBK)

ЖАРОТРУБНО-ДЫМОГАРНЫЕ ПАРОВЫЕ ТВЁРДОТОПЛИВНЫЕ КОТЛЫ ВЫСОКОГО ДАВЛЕНИЯ СКОЧ ТИПА СО СТОКЕРОМ (WSBK)



- Silindirik yapıda, üç geçişli, yakma potalı, kendinden stokerli yüksek verimli ve katı yakıtlı skoç buhar kazanlarıdır.

- Kazanda; çelik çekme dikişsiz boru kullanılmaktadır. Skoç tipte üretilen kazanlar yüksek verimlidir.

- Ani buhar kullanımına imkan verecek şekilde, büyük buhar, Hacimli olarak imal edilmektedir.

- Buhar ile su zerreciklerinin sürüklenmesini en aza indirmek için kazan içerisine özel dizayn edilmiş su tutucular konulmaktadır. Böylece sisteme giden buharın daha kuru olması sağlanmaktadır.

- Brülör monte edilerek sıvı veya gaz yakıt yakılabilir özelliğe sahiptir.

Kapasite: 500-3.000 kg/h  
Basıncı: 3-15 bar basınçlı kendinden stokerli buhar kazanlarıdır.

- Cylindrical, three pass, front-furnace water circulation, combustion pot, self-stocking high-efficiency and solid-fuel scotch steam boilers.

- Steel drawing seamless pipes are used in the boiler. Producing scotch types ensures high efficiency of boilers.

- Boilers are manufactured for large steam volumes in consideration of instaneous use of steam.

- Specially designed water holders are placed in the boiler in order to minimize the drag of the water droplets with steam. Thus, the steam supplied to the system is drier.

- Mounted burner can burn liquid or gas fuel.

Capacity: 500-3000 kg/h  
Pressure: 3-15 bar pressure is the stock boilers.

- Высокоэффективные и твердотопливные паровые котлы типа скоч имеют цилиндрическую конструкцию, трехходовые, с топкой сгорания.

- В котле используются стальные волочильные бесшовные трубы.

- Котлы изготавливаются для больших объемов пара с учетом мгновенного использования пара.

- Специально разработанные держатели воды размещены в котле, чтобы минимизировать снос водяных капель с паром. Таким образом поступающий пар в систему является более сухим.

- Установленная горелка может сжигать жидкое или газовое топливо.

Объем: 500-3000 кг/ч  
Давление: Котлы со стокером с давлением в 3-15 бар.

## KAPASİTE VE ANA ÖLÇÜLER CAPACITIES AND MAIN DIMENSIONS ОБЪЕМ И ОСНОВНЫЕ ГАБАРИТЫ

Ürün kodu Product Code Код оборудования	Buhar Kapasitesi Steam capacity Паропроводительность kg/h	Isıl Kapasite Heat capacity Теплоемкость kcal/h	Duman Yünlü direnci Smoke direction resistance Сопротивление направлению дыма mmSS	Su Hacmi Water volume Объем воды m <sup>3</sup>	Ölçüler (mm) Dimensions (mm) Размеры (мм)								Takribî Ağırlık (Kg) Approx. Weight Приблизительный вес (Kg)			
					D	H	I	L	A	B	d	C	6	8	10	12
<b>WSBK 500</b>	500	280.000	50	2,8	1950	2250	3000	3630	2100	1200	350	2300	5,9	6,1	6,2	6,5
<b>WSBK 800</b>	800	448.000	50	3,7	2100	2400	3650	4300	2800	1500	350	2300	6,9	7,1	7,5	7,9
<b>WSBK 1000</b>	1.000	560.000	60	5,4	2250	2550	3920	4650	3000	1700	400	2400	7,7	8,2	8,5	9
<b>WSBK 1250</b>	1.250	700.000	65	6,7	2300	2600	3800	4550	2900	1800	400	2400	8,5	9,2	9,9	10,4
<b>WSBK 1500</b>	1.500	840.000	65	7,5	2300	2600	3930	4660	3000	1800	450	2500	8,9	9,7	10,3	10,9
<b>WSBK 2000</b>	2.000	1.120.000	70	8,9	2400	2700	4320	5150	3400	1900	500	2500	10,4	11,0	11,9	12,7
<b>WSBK 2500</b>	2.500	1.400.000	75	12,4	2700	3000	4770	5700	3800	2100	550	2500	12,9	13,9	15,2	16,1
<b>WSBK 3000</b>	3.000	1.680.000	75	13,0	2800	3100	5070	6000	4100	2200	600	2500	14,2	15,1	16,5	17,7

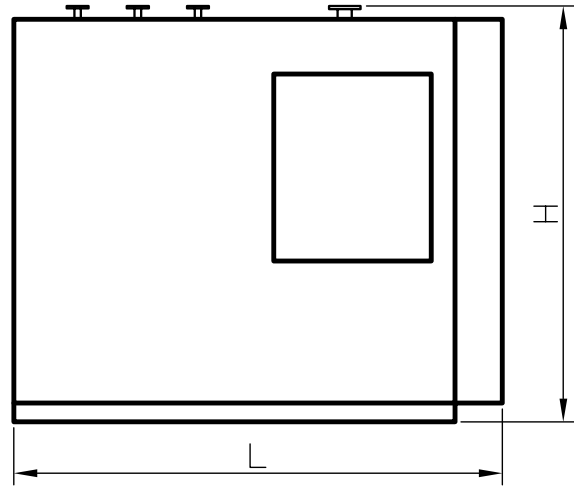
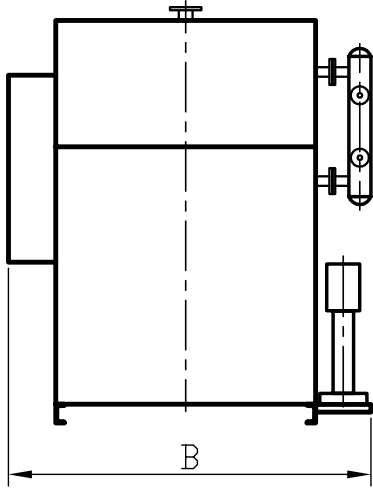
Not: Değişiklik yapma hakkımız saklıdır. Note :We reserve the right to make changes. Примечание: Мы оставляем за собой право вносить изменения.



# ELEKTRİKLİ MEKATRONİK BUHAR JENERATÖRLERİ

ELECTRIC MECHATRONIC STEAM GENERATORS

ЭЛЕКТРИЧЕСКИЕ ПАРОГЕНЕРАТОРЫ



- Son teknoloji ile üretilmiştir.
- Çok çabuk ve ekonomik buhar üretir.
- Özel seperatörü sayesinde sudan arıtılmış buhar almak mümkündür.
- Buhar sıcaklığı, baca gazı sıcaklığı ve tüm fonksiyonlar gelişmiş otomasyon tablosundan izlenebilir özelliğe sahiptir.
- Buhar domludur. Ani buhar çekişlerinden etkilenmez.
- Ani ihtiyaçlarda ısı rezistansları zarar görmez.

Kapasite: 50-6.000 kg/h  
Basıncı: 3-15 bar PLC kontrollü sistemlerdir.

- Manufactured using the latest technology.
- Produces steam quickly and economically.
- Special separator can extract steam from the water.
- Steam temperature, flue gas temperature, and all functions are traceable from the advanced automation table.
- Steam is domed. Thus, it is not affected by sudden vapour traction.
- In case of sudden need, heat resistances are not damaged.

Capacity: 50-6,000 kg/h  
Pressure: 3-15 bar PLC controlled systems.

- Изготовлены по последней технологии.
- Производят пар быстро и экономно.
- Парогенераторы Wenta оснащены специальным сепаратором, благодаря которому возможно получить очищенный пар.
- Благодаря расширенной автоматической системе управления, температура пара и все функции постоянно контролируются.
- Оснащен паровым куполом, благодаря этому не подвержен влиянию внезапной тяги пара.
- При внезапной потребности не повреждает нагреватели.

Объем: 50-6.000 кг/ч  
Давление: 3-15 бар,



## KAPASİTE VE ANA ÖLÇÜLER CAPACITIES AND MAIN DIMENSIONS ОБЪЕМ И ОСНОВНЫЕ ГАБАРИТЫ

Ürün kodu Product Code Код оборудования	Buhar Steam Пар (kg/h)	Isı kapasitesi Heat capacity Теплоемкость (kcal/h) (kW)		Çalışma basıncı Working pressure Рабочее давление (bar)	Boyutlar Dimensions Размеры			Buhar çıkışı (6 bar için) Steam outlet Выход пара (DN)	Takribî Ağırlık (6 bar için) Approx. weight (for 6 bars) Приблизительный вес (на 6 бар) (kg)
		B (mm)	L (mm)		H (mm)				
WEBJ 50	50	30.000	35	6-8-10-12	1050	1150	1250	20	260
WEBJ 100	100	60.000	70	6-8-10-12	1300	1550	1600	25	500
WEBJ 150	150	90.000	105	6-8-10-12	1300	1550	1600	25	520
WEBJ 200	200	120.000	140	6-8-10-12	1400	1550	1600	32	580
WEBJ 250	250	150.000	180	6-8-10-12	1400	1550	1600	32	600
WEBJ 300	300	180.000	210	6-8-10-12	1450	1550	1650	40	660
WEBJ 350	350	210.000	245	6-8-10-12	1500	1700	1700	40	760
WEBJ 400	400	240.000	280	6-8-10-12	1500	1700	1700	40	780
WEBJ 500	500	300.000	350	6-8-10-12	1700	1700	2000	50	1050
WEBJ 600	600	360.000	420	6-8-10-12	1850	1850	2150	50	1450
WEBJ 700	700	420.000	490	6-8-10-12	2000	1850	2350	50	1900
WEBJ 750	750	450.000	525	6-8-10-12	2000	1850	2350	50	1920
WEBJ 800	800	480.000	560	6-8-10-12	2000	1850	2350	50	1940
WEBJ 1000	1000	600.000	700	6-8-10-12	2100	2250	2500	65	2250
WEBJ 1300	1300	780.000	910	6-8-10-12	1850	2400	2500	65	2400
WEBJ 1500	1500	900.000	1050	6-8-10-12	1950	2800	2500	65	2600
WEBJ 2000	2000	1.200.000	1400	6-8-10-12	2150	3600	2550	80	3700
WEBJ 3000	3000	1.800.000	2100	6-8-10-12	2400	3600	2750	100	4400
WEBJ 4000	4000	2.400.000	2800	6-8-10-12	2600	5500	2150	125	5100
WEBJ 5000	5000	3.000.000	3500	6-8-10-12	2700	5500	2200	125	5600
WEBJ 6000	6000	3.600.000	4200	6-8-10-12	2800	5700	2250	150	6100

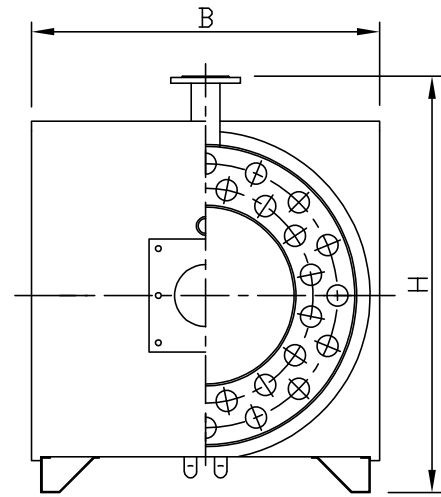
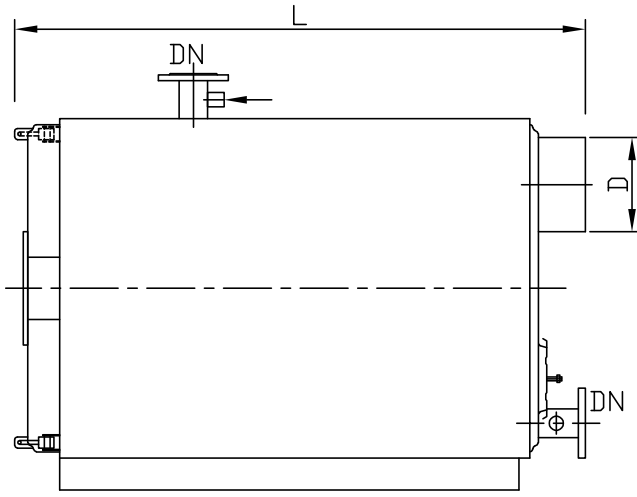
Not: Değişiklik yapma hakkımız saklıdır. Note :We reserve the right to make changes. Примечание: Мы оставляем за собой право вносить изменения.



# SIVI-GAZ YAKITLI KALORİFER KAZANLARI

CENTRAL HEATING BOILERS GAS - LIQUID FUELED

ОТОПИТЕЛЬНЫЕ КОТЛЫ НА ЖИДКОМ И ГАЗОВОМ ТОПЛИВЕ



• Duman borularındaki özel tasarım tübülötörleri sayesinde kazan verimi artırılmıştır. İmalat tasarımı ile su içerisindeki korozif maddelerden en az düzeyde etkilenir.

• Kazan alev-duman borularına sahip kazan boruları aynaya kaynaklıdır.

• Düşük yakıt tüketimi ve yakıt tasarrufu sağlar.

Kapasite: 350.000 - 3.000.000 kcal/h  
Basıncı: 3-5 bar

• Boiler efficiency is increased by specially designed diffusers in smoke pipes. With manufacturing design, it is least affected by corrosive substances in water.

• Boiler flamesmoke pipes are welded to the special plate.

• Consumes less fuel.

Capacity: 350.000 - 3.000.000 kcal/h  
Pressure: 3-5 bar

• Благодаря особо спроектированному распылителю в газоходах, эффективность котла возрастает.

• Благодаря вентилятору и насосу, приводимому в действие автоматической системой управления, в системе обеспечивается полное сгорание и равномерный контроль теплоотдачи.

• Низкое потребление топлива.

Объём: 350.000 - 3.000.000 Ккал/ч  
Давление: 3-5 бар

## KAPASİTE VE ANA ÖLÇÜLER CAPACITIES AND MAIN DIMENSIONS ОБЪЕМ И ОСНОВНЫЕ ГАБАРИТЫ

Ürün kodu Product code Код оборудования	Isıl kapasite Heat capacity Теплоемкость		Duman yönü direnci Smoke direction resistance Сопротивление направлению дыма	Su hacmi Water volume Объем воды	Çalışma basıncı Working pressure Рабочее давление	Boyutlar Dimensions Размеры				Su çıkış giriş çapı Water outlet-inlet diameter Диаметр входа- выхода воды	Takribî Ağırlık Approx. weight Приблизительный вес
	(kcal/h)	(kW)				(mmSS)	(m <sup>3</sup> )	(bar)	B (mm)		
<b>WKK 350</b>	350.000	407	25	0,7	3	1100	2100	1500	250	80	1260
<b>WKK 400</b>	400.000	465	25	0,8	3	1150	2150	1550	300	100	1560
<b>WKK 500</b>	500.000	581	30	1,0	3	1300	2300	1700	350	100	1940
<b>WKK 600</b>	600.000	698	30	1,1	3	1300	2450	1700	350	125	2160
<b>WKK 700</b>	700.000	814	30	1,2	3	1300	2700	1700	350	125	2380
<b>WKK 800</b>	800.000	930	30	1,5	3	1450	2750	1850	350	125	3090
<b>WKK 900</b>	900.000	1047	35	1,6	3	1450	2900	1850	350	125	3210
<b>WKK 1000</b>	1.000.000	1163	35	1,7	3	1450	3050	1850	400	125	3420
<b>WKK 1250</b>	1.250.000	1453	35	2,8	3	1650	3300	2050	400	150	4340
<b>WKK 1500</b>	1.500.000	1744	40	3,2	3	1650	3750	2050	450	150	4960
<b>WKK 1750</b>	1.750.000	2035	40	3,3	3	1750	3550	2150	450	150	5340
<b>WKK 2000</b>	2.000.000	2326	50	3,7	3	1750	3950	2150	500	200	5950
<b>WKK 2500</b>	2.500.000	2907	60	4,1	3	1850	4000	2250	550	200	6780
<b>WKK 3000</b>	3.000.000	3488	70	5,6	3	1950	4700	2350	550	200	8420

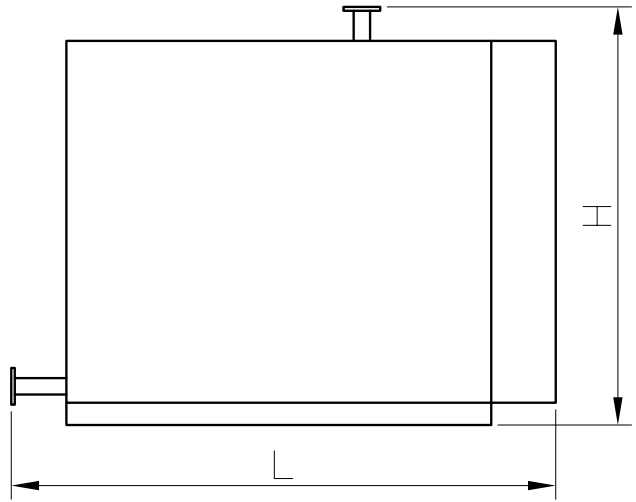
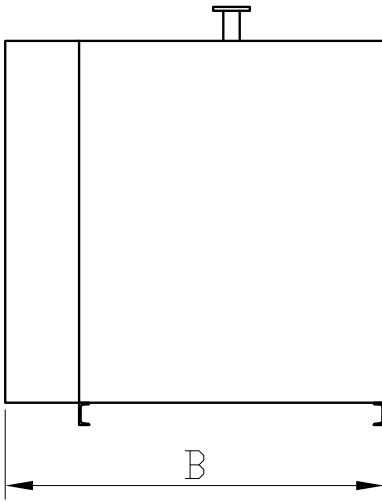
Not: Değişiklik yapma hakkımız saklıdır. Note :We reserve the right to make changes. Примечание: Мы оставляем за собой право вносить изменения.



# ELEKTRİKLİ KALORİFER KAZANLARI

ELECTRIC CENTRAL HEATING BOILERS

ЭЛЕКТРИЧЕСКИЕ ОТОПИТЕЛЬНЫЕ КОТЛЫ



- İhtiyacınız kadar çok çabuk ve ekonomik ısı üretir.
- Susuz çalıştırmalara karşı emniyet proplu ve rölelidir.
- Full otomasyon kontrolü (PLC kontrolü) sayesinde kullanımı sonderece kolaydır.
- Kapasiteye göre 2-3-4-5-6 kademeli ve full otomatik çalışır.

Isı Kapasitesi: 35-4000 kW  
Basıncı: 3-5 bar

- It produces heat as quickly and economically as you need.
- Safety against waterless operation and relays.
- PLC control provides simplified handling.
- Depending on the Capacity, it can work automaticcally and on 2-3-4-5-6 levels.

Heat Capacity: 35-4000 kW  
Pressure: 3-5 bar

- Генерирует тепло так быстро и экономно, как Вам нужно
- Оснащён реле и защитой от безводного запуска.
- Благодаря полностью автоматизированному управлению(система управления PLC) имеет упрощенную эксплуатацию.
- В зависимости от мощности, выпускаются с 2-3-4-5-6 ступенчатым циклом и работают в полностью автоматизированном режиме.

Тепловая мощность: 35-4000 кВт  
Давление: 3-5 бар



## KAPASİTE VE ANA ÖLÇÜLER CAPACITIES AND MAIN DIMENSIONS ОБЪЕМ И ОСНОВНЫЕ ГАБАРИТЫ

Ürün kodu Product code Код оборудования	Isı kapasitesi Heat capacity Теплоемкость (kW)	Isı kapasitesi Heat capacity Теплоемкость (kcal/h)	Çalışma basıncı Working pressure Рабочее давление (bar)	Boyutlar Dimensions Размеры			Su girişi/çıkışı Water inlet/outlet Вход / выход воды DN	Takribî Ağırlık Approx. weight Приблизительный вес (kg)
				B (mm)	L (mm)	H (mm)		
<b>WEKK 35</b>	35	30.000	3	750	1400	1000	1"	260
<b>WEKK 70</b>	70	60.000	3	850	1550	1100	1 1/2"	280
<b>WEKK 90</b>	90	77.400	3	950	1550	1200	2"	340
<b>WEKK 100</b>	100	86.000	3	1050	1750	1300	2"	480
<b>WEKK 150</b>	150	130.000	3	1050	1750	1300	2"	500
<b>WEKK 200</b>	200	172.000	3	1100	1850	1350	65	530
<b>WEKK 250</b>	250	215.000	3	1100	1850	1350	65	550
<b>WEKK 300</b>	300	258.000	3	1400	2000	1650	65	850
<b>WEKK 350</b>	350	300.000	3	1450	2000	1700	80	1050
<b>WEKK 400</b>	400	344.000	3	1450	2000	1700	80	1070
<b>WEKK 500</b>	500	430.000	3	1550	2150	1800	100	1350
<b>WEKK 600</b>	600	515.000	3	1600	2400	1850	100	1600
<b>WEKK 700</b>	700	600.000	3	1600	2400	1850	125	1620
<b>WEKK 900</b>	900	775.000	3	1600	2400	1850	125	1650
<b>WEKK 1050</b>	1050	900.000	3	1850	3600	2050	125	2800
<b>WEKK 1400</b>	1400	1.200.000	3	1850	3600	2050	150	2850
<b>WEKK 1500</b>	1500	1.290.000	3	1850	3600	2050	150	2900
<b>WEKK 2000</b>	2000	1.720.000	3	2100	3600	2250	150	3500
<b>WEKK 3000</b>	3000	2.580.000	3	2400	5500	2400	200	4100
<b>WEKK 4000</b>	4000	3.440.000	3	2600	5500	2400	200	4500

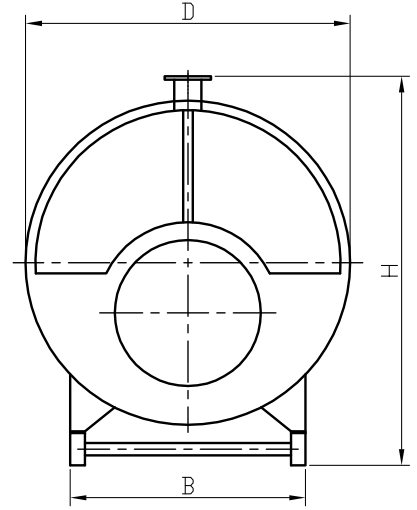
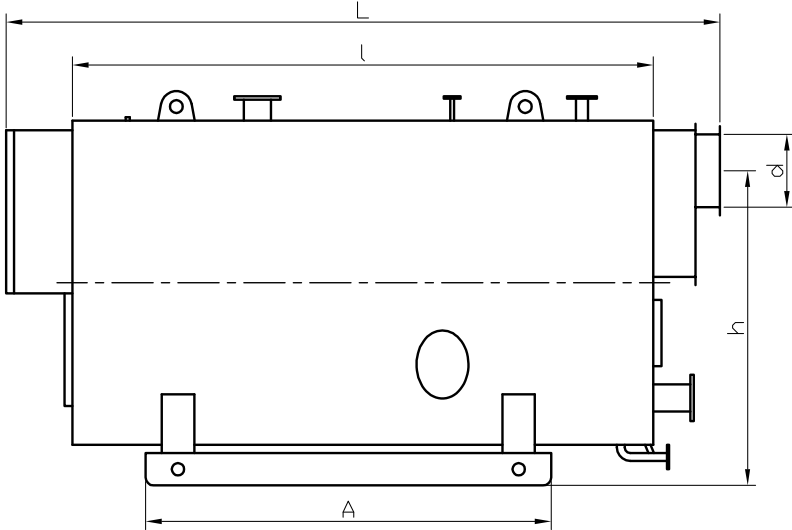
Not: Değişiklik yapma hakkımız saklıdır. Note :We reserve the right to make changes. Примечание: Мы оставляем за собой право вносить изменения.



# SIVI GAZ YAKITLI SİLİNDİRİK SKOÇ TİP ÜÇ GEÇİŞLİ KALORİFER KAZANLARI

LIQUID-GAS FUEL CYLINDRICAL SCOTCH TYPE THREE PASS HOT WATER BOILER

ЦИЛИНДРИЧЕСКИЕ ТРЁХХОДОВЫЕ ОТОПИТЕЛЬНЫЕ ВОДОГРЕЙНЫЕ КОТЛЫ СКОТЧ ТИПА НА ГАЗОВОМ И ЖИДКОМ ТОПЛИВЕ'



- Üç geçişli tasarımı ile maksimum ısı transferi sağlamaktadır.
- Aynaya kaynaklı borular hem kazan ömrünü uzatmakta ve hem de emniyetli bir çalışma ortamı sağlamaktadır.
- Yüksek verimli yanma sayesinde baca emisyon oranları düşüktür ve çevreye duyarlıdır.
- Silindirik yapıda ve yüksek performansa sahiptir.
- Yoğuşma ile çok yüksek verim sağlanmaktadır.

- Three pass design provides maximum heat transfer.
- The pipes welded to the boiler plate extend the life of the boiler and provide a safe working environment.
- Due to high efficiency of combustion, the chimney emissions are low and environmentally-friendly.
- It has a cylindrical structure and high performance.
- High efficiency is achieved by condensation.

- Трехходовая конструкция обеспечивает максимальный теплообмен.
- Трубы, приваренные к трубной доске котла, продлевают срок службы котла и обеспечивают безопасную рабочую среду.
- Благодаря высокоэффективному сгоранию, выбросы в дымоход незначительны и экологически чисты.
- Имеет форму цилиндра и высокую производительность.
- Высокая эффективность достигается путем конденсации.

## KAPASİTE VE ANA ÖLÇÜLER CAPACITIES AND MAIN DIMENSIONS ОБЪЕМ И ОСНОВНЫЕ ГАБАРИТЫ

Ürün Kodu Product Code Код оборудования	Isıtma Kapasitesi (kcal/h) Heat Capacity (kcal/h) Теплоемкость(ккал / ч) (kcal/h)	Isıtma Kapasitesi (kW/h) Heat Capacity (kW/h) Теплоемкость(кВт / ч) (kW/h)	Ölçüler (mm) Dimensions (mm) Размеры (mm)								Duman yünü direnci smoke direction resistance Сопротивление направлению дыма (mm SS)	Su Hacmi (m³) Water volume (m³) Объем воды (м³)	Takribi Ağırlık (kg) approx. weight Приблизительный İşletme: 4 bar
			D	H	I	L	A	B	d	h			
WKK 500	500.000	581	1400	1700	2360	2960	1700	1000	350	1260	50	2,1	2,5
WKK 700	700.000	814	1600	1900	2900	3600	2000	1160	350	1460	50	2,7	3,3
WKK 1000	1.000.000	1163	1700	2100	3000	3700	2250	1200	400	1540	50	3,2	3,8
WKK 1250	1.250.000	1.453	1850	2150	3500	4250	2400	1300	400	1700	50	4,1	4,6
WKK 1500	1.500.000	1.744	1950	2250	3500	4600	2600	1360	450	1780	60	5,1	5,5
WKK 1750	1.750.000	2.035	2000	2300	3570	4650	2700	1400	450	1825	60	5,4	5,9
WKK 2000	2.000.000	2.326	2100	2400	3770	4800	2850	1450	500	1850	65	6,3	6,7
WKK 2500	2.500.000	2.907	2300	2600	4040	5100	3150	1540	550	2025	65	8,5	8,1
WKK 3000	3.000.000	3.488	2400	2700	4070	5250	3150	1620	550	2045	70	9,7	8,6
WKK 3500	3.500.000	4.070	2400	2700	4520	5650	3600	1620	600	2045	70	10,3	9,2
WKK 4000	4.000.000	4.651	2600	2900	4820	5950	3900	1740	650	2270	75	12,9	11,5
WKK 5000	5.000.000	5.814	2700	3000	5170	6300	4250	1800	700	2280	75	15	12,9
WKK 6000	6.000.000	6.977	2700	3000	5520	6650	4500	1800	750	2280	80	15,8	13,9
WKK 7000	7.000.000	8.140	3000	3300	5870	7100	4950	1980	800	2550	90	22,4	17,7
WKK 8000	8.000.000	9.302	3100	3400	5970	7300	5000	1990	850	2575	90	22,7	18,9
WKK 9000	9.000.000	10.465	3200	3500	6020	7400	5000	2100	900	2645	90	25,6	20,5
WKK 10000	10.000.000	11.628	3300	3600	6420	7600	5400	2140	950	2790	90	28,4	23,1

Not: Değişiklik yapma hakkımız saklıdır. Note :We reserve the right to make changes. Примечание: Мы оставляем за собой право вносить изменения.



# TAM OTOMATİK DEGAZÖRLER

FULLY AUTOMATIC DEAERATORS

АВТОМАТИЗИРОВАННЫЕ ДЕГАЗАТОРЫ



- Buhar kazanı besi suyunu sürekli aynı ısıda tutar.
- Bu sayede kazan suyu homojenbeslenir.
- Kazan içerisinde ısı dalgalanması olmayacağından yakıt sarfiyatı %3-5 arasında (işletmenin özelliğine göre) tasarruf gerçekleşir.
- Degazör domu özel flanşlı bağlantılıdır. Besi tankı ile birlikte buhar kazanları besleme suyunu çözülmüş halde bulunan O<sub>2</sub> (oksijen) ve CO<sub>2</sub> (karbondioksit) Wenta tam otomatik degazörleriyle çözülmüş halde bulunan bu gazlar sistemden dışarı atılmakta, böylece sistem koruma altına alınmaktadır.
- Kızgın su kazanı besi suyunu 102 °C ye kadar ısıtarak, degazör domunda bulunan özel ayrıştırıcı plakalar yardımıyla da tam otomatik olarak dışarıya atmaktadır.  
Kapasite: 1m<sup>3</sup>/h – 25 m<sup>3</sup>/h  
Hacim: 0,8 m<sup>3</sup>-19 m<sup>3</sup>.

- Keeps the feed water of the steam boiler at the same temperature.
- The boiler water is fed homogeneously.
- Since there will not be any heat fluctuation in the boiler, there will be 3-5% fuel saving . (Depending on the characteristics of the plant).
- The deaerator dome is connected with a special flange. The system is protected by seperating O<sub>2</sub> and CO<sub>2</sub> from the feed water of the boiler.
- The special seperator found in daerator dome automatically cleans the water boiled up to 100 °C.  
Capacity: 1m<sup>3</sup>/h - 25 m<sup>3</sup>/h  
Volume: 0.8 m<sup>3</sup>-19 m<sup>3</sup>.

- Дегазатор поддерживает подачу питающей воды котла при одинаковой температуре.
- Таким образом, котельная вода подается однородно.
- Поскольку в котле отсутствует колебание тепла,экономия расхода топлива составляет от 3% до 5% (в зависимости от характера вашего производства).
- Купол дегазатора прикреплен специальным фланцем. Автоматизированные дегазаторы защищают систему, выводя O<sub>2</sub>(кислород) и CO<sub>2</sub> (углекислый газ) из питательной воды паровых котлов.
- Специальные разделительные пластины в корпусе дегазатора очищают воду, прогретую до 102 оС.  
Мощность: 1m<sup>3</sup>/h - 25 m<sup>3</sup>/h  
Объем: 0.8 m<sup>3</sup>-19 m<sup>3</sup>.



## KAPASİTE VE ANA ÖLÇÜLER CAPACITIES AND MAIN DIMENSIONS ОБЪЕМ И ОСНОВНЫЕ ГАБАРИТЫ

Ürün Kodu Product Code Код оборудования	Buhar Kazanı Kapasitesi (kg/h) Steam Boiler Capacity (kg/h) Паропроизводительность (кг/ч)	Degazör Kapasitesi (m <sup>3</sup> /h) Deaerator Capacity (m <sup>3</sup> /h) Мощность дегазатора (м <sup>3</sup> /ч)	Besli Suyu Tankı Hacmi (m <sup>3</sup> ) Feed Water Tank Volume (m <sup>3</sup> ) Объем питательного Ванка (м <sup>3</sup> )	Boyutlar Dimensions Габариты			Takribi Ağırlık (Platform Harif) Weight (Except Platform) (kg) Вес(без платформы) (kg)
				Çap Diameter Диаметр (mm)	Uzunluk Length Длина (mm)	Yükseklik Height Высота (mm)	
WDEG 1	1000	1	0,8	1000	1950	1950	530
WDEG 2	2000	2	1,6	1100	2450	2050	650
WDEG 3	3000	3	2,4	1300	2650	2350	850
WDEG 5	5000	5	4	1350	3500	2400	1060
WDEG 7	7000	7	5	1500	3600	2550	1250
WDEG 8	8000	8	6	1700	3500	2850	1450
WDEG 10	10000	10	8	1700	4400	2850	1900
WDEG 12	12000	12	10	1700	5450	2850	2250
WDEG 15	15000	15	12	1700	6450	2850	2550
WDEG 18	18000	18	14	1700	7650	3050	3000
WDEG 20	20000	20	15	1700	7950	3050	3100
WDEG 25	25000	25	19	2000	7150	3350	3400

Not: Değişiklik yapma hakkımız saklıdır. Note :We reserve the right to make changes. Примечание: Мы оставляем за собой право вносить изменения.



# MOBİL BUHAR (ISI) SANTRALLERİ

MOBILE STEAM (HEAT) POWER PLANTS

МОБИЛЬНЫЕ ПАРОВЫЕ (ТЕПЛОВЫЕ) СТАНЦИИ



• Kış şartlarında tam uyumlu, fombort üzeri galvaniz sac ile içeriden izolelidir.

• Çok çabuk ve ekonomik buhar üretir.

• Tüm armatürleriyle birlikte sevk edilmektedir.

• Full otomasyon kontrolü sayesinde kullanımı son derece kolaydır.

• Sistem buhar ürettiği gibi beton hazırlama için gerekli olan sıcak suyu da belirlenen su sıcaklığında tam otomatik olarak üretmektedir.

• Buhar seperatörü (akuple) sayesinde sudan artılmış buhar üretir.

Kapasite: 4.000 kg/h kapasitelere kadar  
Basıncı: 6-12 bar

• Insulated galvanized steel sheet form inside allows the use in winter conditions.

• Produces steam quickly and economically.

• It is shipped together with all armatures.

• Fully automatized control provides simplified handling.

• The system automatically heats the water in a concrete installation to the same temperature as the one required for a steam.

• The steam separator produces steam purified from water.

Capacity: up to 4.000 kg/h  
Pressure: 6-12 bar

• Изолирован изнутри идеально подходящей для зимних условий пенопластовой панелью, покрытой оцинкованным листом

• Быстро и экономно производит пар.

• Поставляется со всей арматурой.

• Простота эксплуатации и управления, благодаря полной системе автоматизации .

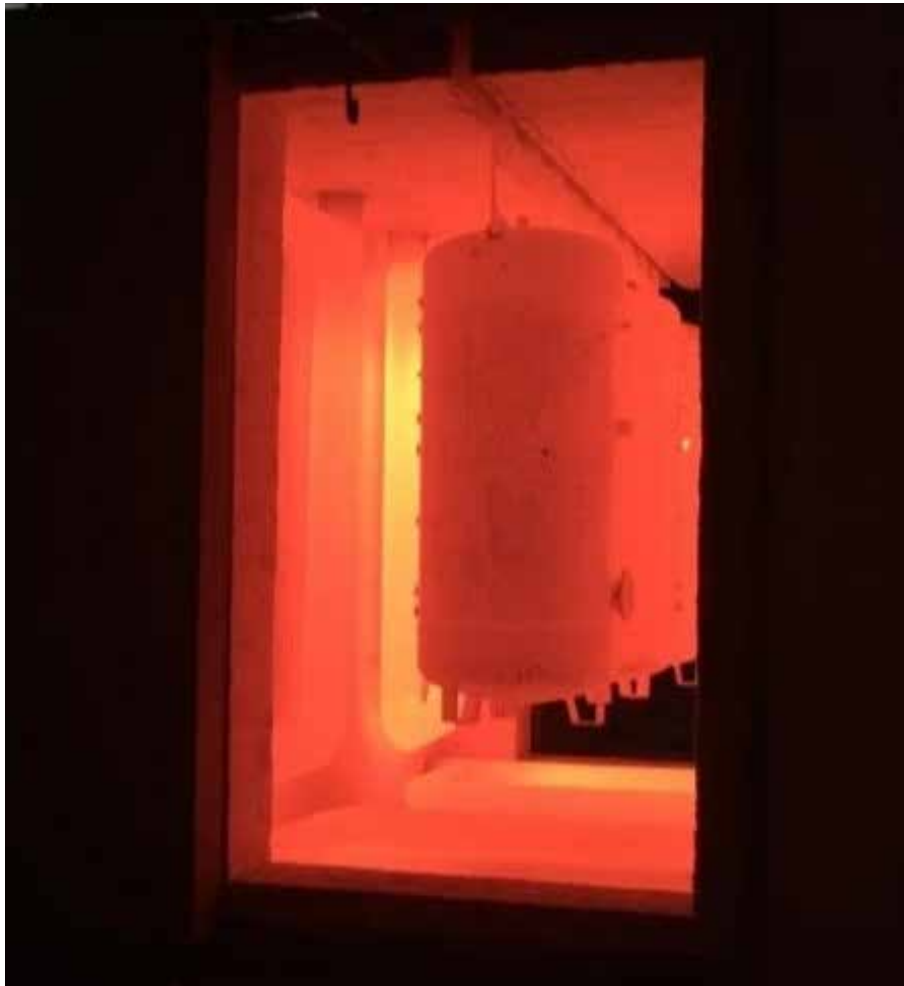
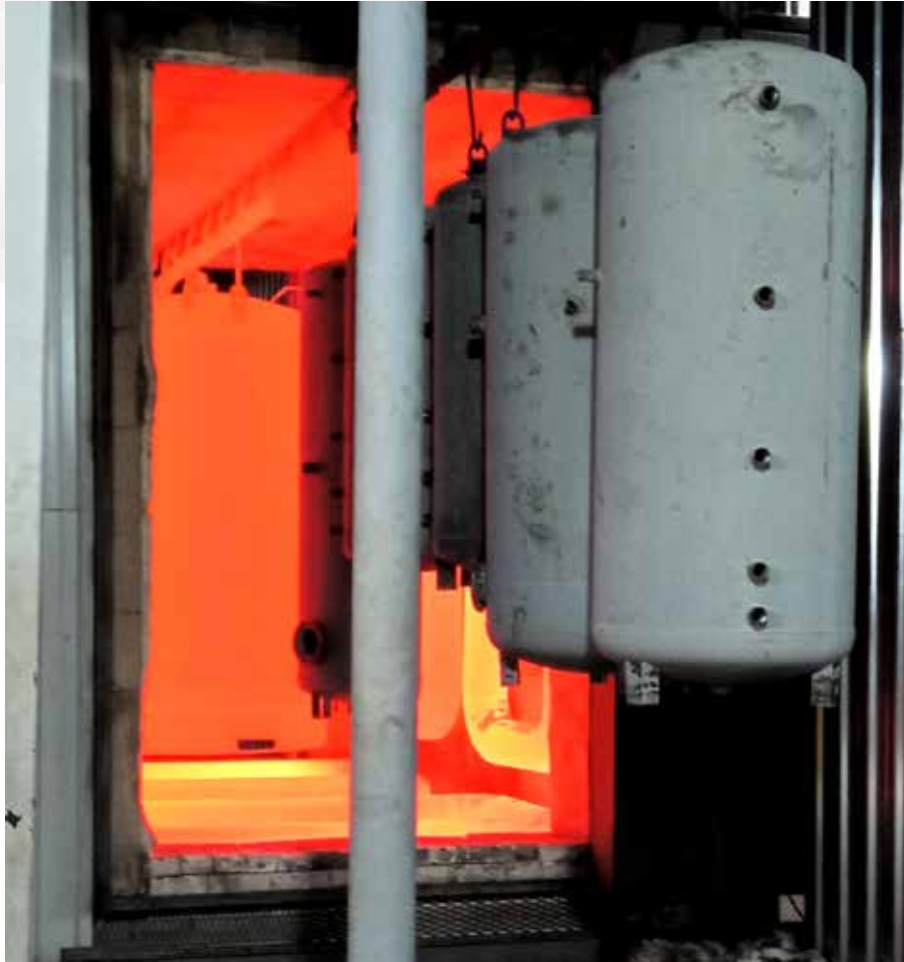
• Система автоматически производит как пар, так и горячую воду заданной температуры,необходимую для приготовления бетона.

• Специальный сепаратор предоставляет возможность получения очищенного от воды пара.

Объём: до 4.000 кг/ч

Давление: 6-12 бар









# AKÜMÜLASYON TANKI

ACCUMULATION TANK

НАКОПИТЕЛЬНЫЙ РЕЗЕРВУАР



Her ihtiyaç ve her ısıtma sistemi için yüksek verimli depolama imkanı sağlayan Akümülayon tankları;

- Yoğuşmalı cihazlar , kazanlar , ısı pompası ve güneş enerjisi ile tam uyumlu çalışmaktadır
- 100-5000 L her ihtiyaç için en yüksek sıcak su konforu
- Maksimum çalışma basıncı :10 Bar
- Maksimum çalışma sıcaklığı : 95°C
- Konstrüksiyon: S235JR çelik
- Pürüzsüz yüzeyi sayesinde minimum kireç oluşumu. DIN 4753-3'e standartına uygun üstün kaliteli emaye kaplaması sayesinde, hijyenik sıcak su koruması ve optimum korozyon koruması
- Magnezyum anot koruma
- Yüksek ısı izolasyonu

Accumulation tanks provides highly efficient storage for every need and every heating system;

- It is fully compatible with condensing devices, boilers, heat pump and solar energy
- Hot water comfort for any needs from 100 to 5000 L
- Maximum working pressure: 10 Bar
- Maximum operating temperature: 95°C
- Structure: S235JR steel
- Minimum level of lime formation due to smooth surface. Hygienic protection against hot water and optimum corrosion protection thanks to a highquality enamel coating in accordance with DIN 4753-3 standard
- Magnesium anode protection
- High thermal insulation
- Easy to install and virtually maintenance free design
- Corrosion protection due to external enamel coating
- Has sensor sleeve (1/2") and thermometer
- Re-circulation connection accessibility

Insulation

100 – 2000L : 42 kg/m<sup>3</sup> HCFC-free hard PU

2500 – 5000L : 18 kg/m<sup>3</sup> Soft PU Foam

Outer Cover

100 – 500L : Electrostatic powder coated galvanized sheet metal / Artificial Leather / Termowen

100 -1000L : Termowen which also provides high-density heat insulation

1500 – 5000L : Artificial Leather

- Designed according to TS EN 13445-3 standards

- Montaj dostu ve büyük oranda bakım gerektirmeyen yapı
- Dış emaye kaplaması ile korozyona karşı koruma
- Sensör kovanlı (1/2") ve termometrelidir
- Re-sirkülasyon bağlantı imkanı
- İzolasyon

100 – 2000L : 42 kg/m<sup>3</sup> HCFC içermeyen sert PU köpük

2500 – 5000L : 18 kg/m<sup>3</sup> yumuşak PU/Sünger köpük

- Dış Kılıf Kaplaması

100 – 500L : Elektrostatik toz boyalı galvanizli sac / Suni Deri / Termowen

100 -1000L : Yüksek Yoğunluklu Isı izolasyonu da sağlayan Termowen

1500 – 5000L : Suni Deri (Vinleks)

- TS EN 13445-3 standartlarına göre tasarlanmıştır

Накопительные резервуары, обеспечивают высокоэффективное хранение для любых нужд и любой системы отопления;

- Полностью совместим с конденсационными устройствами, котлами, тепловым насосом и солнечной энергией.
- Максимальный комфорт горячей воды для любых потребностей от 100 до 5000 л.

• Максимальное рабочее давление: 10 бар

• Максимальная рабочая температура: 95 ° C

• Конструкция: сталь S235JR.

• Минимальное образование извести благодаря гладкой поверхности. Гигиеническая защита от горячей воды и оптимальная защита от коррозии за счет высококачественного эмалевого покрытия в соответствии с DIN 4753 часть 3.

• Магниевого анода.

• Высокая теплоизоляция.

• Простая в сборке и практически не требующая обслуживания конструкция.

• Защита от коррозии с наружным эмалевым покрытием

• С сенсорной втулкой (1/2 дюйма) и термометром.

• Возможность подключения рециркуляции

• Теплоизоляция

100 – 2000L : 42 кг / м<sup>3</sup> жесткий пенополиуретан, не содержащий ГХФУ

2500 – 5000L : 18 кг / м<sup>3</sup> мягкий полиуретан / губчатая пена

• Покрытие внешней оболочки

100 – 500L : Оцинкованный лист с электростатическим

порошковым покрытием

100 -1000L : Termowen, который также обеспечивает

теплоизоляцию высокой плотности

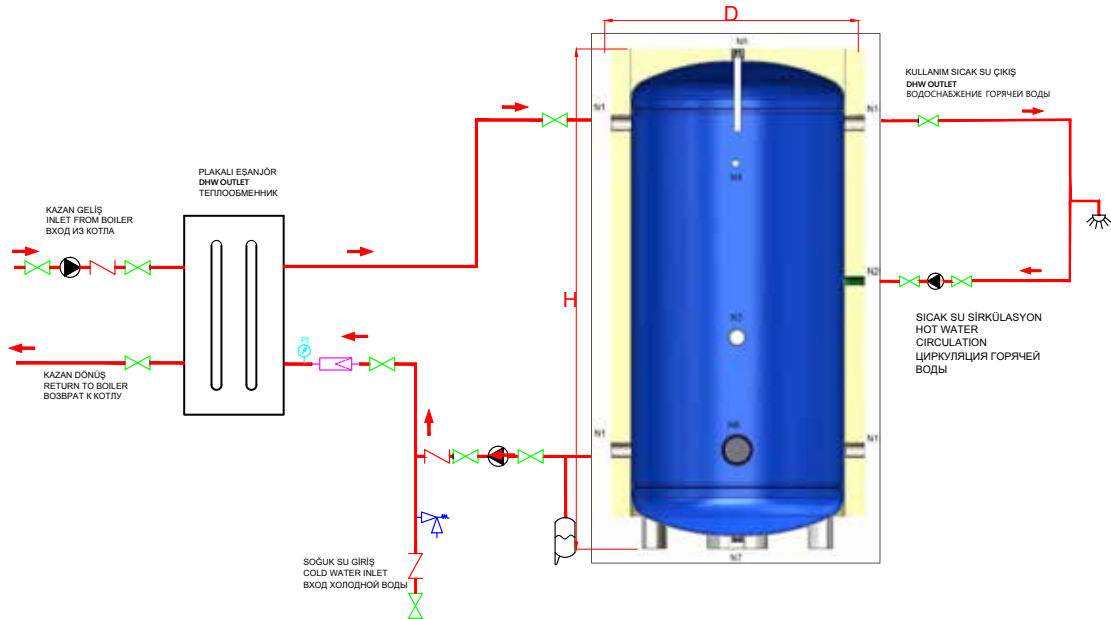
1500 – 5000L : Искусственная кожа (Vinlex)

- Разработан в соответствии со стандартами TS EN 13445-3

## KAPASİTE VE ANA ÖLÇÜLER CAPACITIES AND MAIN DIMENSIONS ОБЪЕМ И ОСНОВНЫЕ ГАБАРИТЫ

Akümülyasyon Tankı Accumulation Tank Накопительные резервуары		WA 100	WA 160	WA 200	WA 300	WA 400	WA 500	WA 800	WA 1000	WA 1500	WA 2000	WA 2500	WA 3000	WA 4000	WA 5000
Hacim Volume Объем	V (L)	100	160	200	300	400	500	800	1000	1500	2000	2500	3000	4000	5000
Çap Diameter Диаметр	D (mm)	490	590	590	590	750	750	950	950	1060	1200	1440	1440	1710	1710
Yükseklik Height Высота	H (mm)	1030	1060	1300	1810	1380	1620	1620	2010	2280	2280	2450	2750	2550	3050
Su Giriş/Çıkış Water Inlet/Outlet Вход/Выход Воды	N1 (inch)	3/4"	3/4"	3/4"	1"	1"	1"	1 1/4"	1 1/4"	1 1/4"	1 1/4"	1 1/2"	1 1/2"	2"	2"
Sirkülyasyon Bağlantısı Circulation Connection Циркуляционное соединение	N2 (inch)	3/4"	3/4"	3/4"	1"	1"	1"	1 1/4"	1 1/4"	1 1/4"	1 1/4"	1 1/2"	1 1/2"	2"	2"
İlave Elektrikli Isıtıcı Additional Elec. Heater Дополнительный электронагреватель	N3 (inch)	1 1/2"	1 1/2"	1 1/2"	1 1/2"	1 1/2"	1 1/2"	2"	2"	2"	2"	2"	2"	2"	2"
Termometre Thermometer Термометр	N4 (inch)	1/2"	1/2"	1/2"	1/2"	1/2"	1/2"	1/2"	1/2"	1/2"	1/2"	1/2"	1/2"	1/2"	1/2"
Magnezyum Anot Magnesium Anode Магнийевый анод	N5 (inch)	1 1/4"	1 1/4"	1 1/4"	1 1/4"	1 1/4"	1 1/4"	1 1/4"	1 1/4"	1 1/4"	1 1/4"	1 1/4"	1 1/4"	1 1/4"	1 1/4"
Temizleme Flanşı Cleaning Flange Фланец для очистки	N6	4"	4"	4"	4"	4"	4"	5"	5"	5"	5"	5"	5"	5"	5"
Boşaltma Discharge Разгрузка	N7	1 1/4"	1 1/4"	1 1/4"	1 1/4"	1 1/4"	1 1/4"	1 1/4"	1 1/4"	1 1/4"	1 1/4"	1 1/4"	1 1/4"	1 1/4"	1 1/4"
Boş Ağırlığı Empty Weight Пустой вес	W (kg)	48	63	70	84	96	110	152	173	270	385	495	590	720	845

Not: Değişiklik yapma hakkımız saklıdır. Note :We reserve the right to make changes. Примечание: Мы оставляем за собой право вносить изменения.



Yukarıda Verilen Bağlantı Şeması Örnektir. Güncel Standartlara Uygun Montaj Yapınız.

The Connection Diagram Given Above Is an Example. Make the assembly in accordance with the Current Standards.

Схема подключения, приведенная выше, является примером. Выполните сборку в соответствии с действующими стандартами.

# TEK SERPANTİNLİ BOYLER

SINGLE COIL WATER HEATER

ВОДОНАГРЕВАТЕЛЬ С ОДИНАРНЫМ ЗМЕЕВИКОМ



Yüksek sıcak su konforu sunan tek serpantinli boiler;

- Yoğuşmalı cihazlar , kazanlar , ısı pompası ve güneş enerjisi ile tam uyumlu çalışmaktadır
- 100-5000 L arasında yüksek kullanım suyu konforu
- Maksimum çalışma basıncı (Depo) :10 Bar
- Maksimum çalışma basıncı (Serpantin) :16 Bar
- Maksimum çalışma sıcaklığı (Depo) : 95°C
- Maksimum çalışma sıcaklığı (Serpantin) : 120°C
- Konstrüksiyon: S235JR çelik
- Pürüzsüz yüzeyi sayesinde minimum kireç oluşumu. DIN 4753-3'e uygun üstün kaliteli emaye kaplaması sayesinde, hijyenik sıcak su koruması ve optimum korozyon koruması
- Magnezyum anot koruma
- Yüksek ısı izolasyonu

Single serpentine water heater provides high comfort of hot water supply;

- It is fully compatible with condensing devices, boilers, heat pump and solar energy
- High water comfort for any needs from 100 to 5000 L
- Maximum working pressure (Storage) :10 Bar
- Maximum working pressure: (Serpentine):16 Bar
- Maximum operating temperature (Storage): 95°C
- Maximum operating temperature (Serpentine): 120°C
- Construction: S235JR steel
- Minimal lime formation due to smooth surface. Hygienic protection against hot water and optimum corrosion protection thanks to a high-quality enamel coating in accordance with DIN 4753-3
- Magnesium anode protection
- High thermal insulation
- Easy to install and virtually maintenance free design
- Corrosion protection with external enamel coating
- With sensor sleeve (1/2") and thermometer
- Re-circulation connection possibility
- Maximum legionella protection due to the low-mounted serpentine
- Insulation
- 100 – 2000L : 42 kg/m<sup>3</sup> HCFC-free rigid PU
- 2500 – 5000L : 18 kg/m<sup>3</sup> soft PU/foam
- Outer Cover
- 100 – 500L : Electrostatic powder coated galvanized sheet metal / Artificial Leather / Termowen
- 100-1000L : Termowen, which also provides high-density heat insulation
- 1500 – 5000L : : Artificial Leather (Vinlex)
- Designed according to TS 736 and TS EN 13445-3 standards

- Montaj dostu ve büyük oranda bakım gerektirmeyen yapı
- Dış emaye kaplaması ile korozyona karşı koruma
- Sensör kovanlı (1/2") ve termometredir
- Re-sirkülasyon bağlantı imkanı
- Düşük düzeye sabitlenmiş serpantin sayesinde maksimum lejyonel koruması
- İzolasyon
- 100 – 2000L : 42 kg/m<sup>3</sup> HCFC içermeyen sert PU köpük
- 2500 – 5000L : 18 kg/m<sup>3</sup> yumuşak PU/Sünger köpük
- Dış Kılıf Kaplaması
- 100 – 500L : Elektrostatik toz boyalı galvanizli sac / Suni Deri / Termowen
- 100-1000L : Yüksek Yoğunluklu Isı izolasyonu da sağlayan Termowen
- 1500 – 5000L : Suni Deri (Vinleks)
- TS 736 ve TS EN 13445-3 standartlarına göre tasarlanmıştır

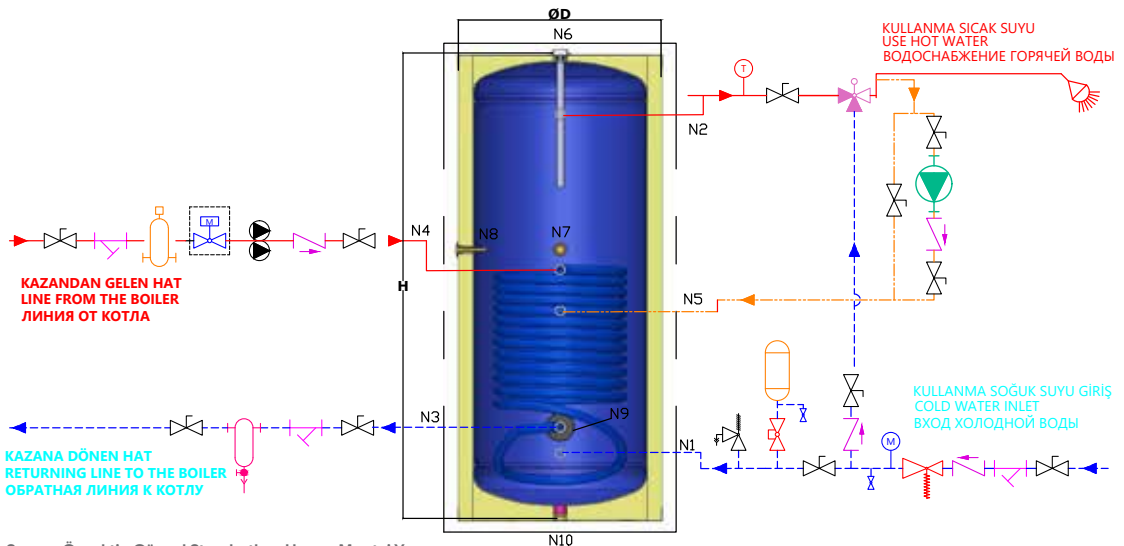
Водонагреватель с одинарным змеевиком обеспечивает высокий комфорт при подаче горячей воды;

- Полностью совместим с конденсационными устройствами, котлами, тепловым насосом и солнечной энергией.
- Комфортность использования воды от 100 до 5000 литров.
- Максимальное рабочее давление (емкость):10 бар.
- Максимальное рабочее давление (змеевик):16 бар.
- Максимальная рабочая температура (емкость): 95°C.
- Максимальная рабочая температура (змеевик): 120°C.
- Конструкция: сталь S235JR.
- Минимальное образование накипи благодаря гладкой поверхности. Гигиеническая защита от горячей воды и оптимальная защита от коррозии за счет высококачественного эмалевого покрытия в соответствии с DIN 4753 часть 3.
- Защита магниевым анодом
- Высокая теплоизоляция
- Простая в установке и практически не требующая обслуживания конструкция.
- Защита от коррозии с наружным эмалевым покрытием
- С сенсорной втулкой (1/2 дюйма) и термометром
- Возможность подключения рециркуляции.
- Максимальная защита от легионелл благодаря змеевику, установленному на нижнем уровне.
- Теплоизоляция
- 100 – 2000L : 42 kg/m<sup>3</sup> жесткий пенополиуретан, не содержащий ГХФУ
- 2500 – 5000L : 18 kg/m<sup>3</sup> мягкий полиуретан / губчатая пена
- Покрытие внешней оболочки
- 100 – 500L : Оцинкованный лист с электростатическим порошковым покрытием
- 100-1000L : Termowen, который также обеспечивает теплоизоляцию высокой плотности
- 1500 – 5000L : Искусственная кожа (Vinlex)
- Разработан в соответствии со стандартами TS 736 и TS EN 13445-3.

## KAPASİTE VE ANA ÖLÇÜLER CAPACITIES AND MAIN DIMENSIONS ОБЪЕМ И ОСНОВНЫЕ ГАБАРИТЫ

Tek Serpantinli Boyler Single Serpentine Water Heater Водонагреватель с одинарным змеевиком		WBT 100	WBT 160	WBT 200	WBT 300	WBT 400	WBT 500	WBT 800	WBT 1000	WBT 1500	WBT 2000	WBT 2500	WBT 3000	WBT 4000	WBT 5000
Hacim Volume Объем	V (L)	100	160	200	300	400	500	800	1000	1500	2000	2500	3000	4000	5000
Çap Diameter Диаметр	D (mm)	490	590	590	590	750	750	950	950	1060	1200	1440	1440	1710	1710
Yükseklik Height Высота	H (mm)	1030	1060	1300	1810	1380	1620	1620	2010	2280	2280	2450	2750	2550	3050
Su Giriş/Çıkış Water Inlet/Outlet Вход/Выход Воды	N1-N2 (inch)	3/4"	3/4"	3/4"	1"	1"	1"	1 1/4"	1 1/4"	1 1/4"	1 1/4"	1 1/2"	1 1/2"	2"	2"
Serpantin Giriş/Çıkış Serpentine Inlet/Outlet Вход/Выход змеевика	N4-N3 (inch)	1"	1"	1"	1"	1"	1"	1 1/4"	1 1/4"	1 1/4"	1 1/4"	1 1/4"	1 1/4"	1 1/4"	1 1/4"
Sirkülasyon Bağlantısı Circulation Connection Циркуляционное соединение	N5 (inch)	3/4"	3/4"	3/4"	1"	1"	1"	1 1/4"	1 1/4"	1 1/4"	1 1/4"	1 1/2"	1 1/2"	2"	2"
Magnezyum Anot Magnesium Anode Магнийевый анод	N6 (inch)	1 1/4"	1 1/4"	1 1/4"	1 1/4"	1 1/4"	1 1/4"	1 1/4"	1 1/4"	1 1/4"	1 1/4"	1 1/4"	1 1/4"	1 1/4"	1 1/4"
İlave Elektrikli Isıtıcı Additional Elec. Heater Дополнительный электронагреватель	N7 (inch)	1 1/2"	1 1/2"	1 1/2"	1 1/2"	1 1/2"	1 1/2"	2"	2"	2"	2"	2"	2"	2"	2"
Termometre Thermometer Термометр	N8 (inch)	1/2"	1/2"	1/2"	1/2"	1/2"	1/2"	1/2"	1/2"	1/2"	1/2"	1/2"	1/2"	1/2"	1/2"
Temizleme Flanşı Cleaning Flange Крышка для очистки	N9 (inch)	4"	4"	4"	4"	4"	4"	5"	5"	5"	5"	5"	5"	5"	5"
Boşaltma Discharge Разгрузка	N10 (inch)	1 1/4"	1 1/4"	1 1/4"	1 1/4"	1 1/4"	1 1/4"	1 1/4"	1 1/4"	1 1/4"	1 1/4"	1 1/4"	1 1/4"	1 1/4"	1 1/4"
Boş Ağırlığı Empty Weight Пустой вес	W (kg)	53	63	81	99	117	139	192	240	335	470	665	710	885	1005

Not: Değişiklik yapma hakkımız saklıdır. Note :We reserve the right to make changes. Примечание: Мы оставляем за собой право вносить изменения.



Yukarıda Verilen Bağlantı Şeması Örnektir. Güncel Standartlara Uygun Montaj Yapınız.

The Connection Diagram Given Above Is an Example. Make the assembly in accordance with the Current Standards.

Схема подключения, приведенная выше, является примером. Выполните сборку в соответствии с действующими стандартами.

# ÇİFT SERPANTİNLİ BOYLER

DOUBLE COIL WATER HEATER

ВОДОНАГРЕВАТЕЛЬ С ДВОЙНЫМ ЗМЕЕВИКОМ



Yüksek sıcak su konforu sunan çift serpantinli boiler;

- Yoğuşmalı cihazlar , kazanlar , ısı pompası ve güneş enerjisi ile tam uyumlu çalışmaktadır
- 160-5000 L arasında yüksek kullanım suyu konforu
- Maksimum çalışma basıncı (Depo) :10 Bar
- Maksimum çalışma basıncı (Serpantin) :16 Bar
- Maksimum çalışma sıcaklığı (Depo) : 95°C
- Maksimum çalışma sıcaklığı (Serpantin) : 120°C
- Konstrüksiyon: S235JR çelik
- Pürüzsüz yüzeyi sayesinde minimum kireç oluşumu. DIN 4753-3'e uygun üstün kaliteli emaye kaplaması sayesinde, hijyenik sıcak su koruması ve optimum korozyon koruması
- Magnezyum anot koruma
- Yüksek ısı izolasyonu

Double serpentine water heater provides high comfort of hot water supply;

- It is fully compatible with condensing devices, boilers, heat pump and solar energy
- High water comfort for any needs from 160 to 5000 L
- Maximum working pressure (Storage) :10 Bar
- Maximum working pressure (Serpentine):16 Bar
- Maximum operating temperature (Storage): 95°C
- Maximum operating temperature (Serpentine): 120°C
- Construction: S235JR steel
- Minimal lime formation due to smooth surface. Hygienic protection against hot water and optimum corrosion protection thanks to a high-quality enamel coating in accordance with DIN 4753-3
- Magnesium anode protection
- High thermal insulation
- Easy to install and virtually maintenance free design
- Corrosion protection with external enamel coating
- With sensor sleeve (1/2") and thermometer
- Re-circulation connection possibility
- Maximum legionella protection due to the low-mounted serpentine
- Insulation
- 160 – 2000L : 42 kg/m<sup>3</sup> HCFC-free rigid PU
- 2500 – 5000L : 18 kg/m<sup>3</sup> soft PU/foam
- Outer Cover
- 160 – 500L : Electrostatic powder coated galvanized sheet metal / Artificial Leather / Termowen
- 160 -1000L : Termowen, which also provides high-density heat insulation
- 1500 – 5000L : : Artificial Leather (Vinlex)
- Designed according to TS 736 and TS EN 13445-3 standards

- Montaj dostu ve büyük oranda bakım gerektirmeyen yapı
- Dış emaye kaplaması ile korozyona karşı koruma
- Sensör kovanlı (1/2") ve termometredir
- Re-sirkülasyon bağlantı imkanı
- Düşük düzeye sabitlenmiş serpantin sayesinde maksimum lejyonel koruması
- İzolasyon
- 160 – 2000L : 42 kg/m<sup>3</sup> HCFC içermeyen sert PU köpük
- 2500 – 5000L : 18 kg/m<sup>3</sup> yumuşak PU/Sünger köpük
- Dış Kılıf Kaplaması
- 160 – 500L : Elektrostatik toz boyalı galvanizli sac / Suni Deri / Termowen
- 160 -1000L : Yüksek Yoğunluklu Isı izolasyonu da sağlayan Termowen
- 1500 – 5000L : Suni Deri (Vinleks)
- TS 736 ve TS EN 13445-3 standartlarına göre tasarlanmıştır

Водонагреватель с двойным змеевиком обеспечивает высокий комфорт при подаче горячей воды;

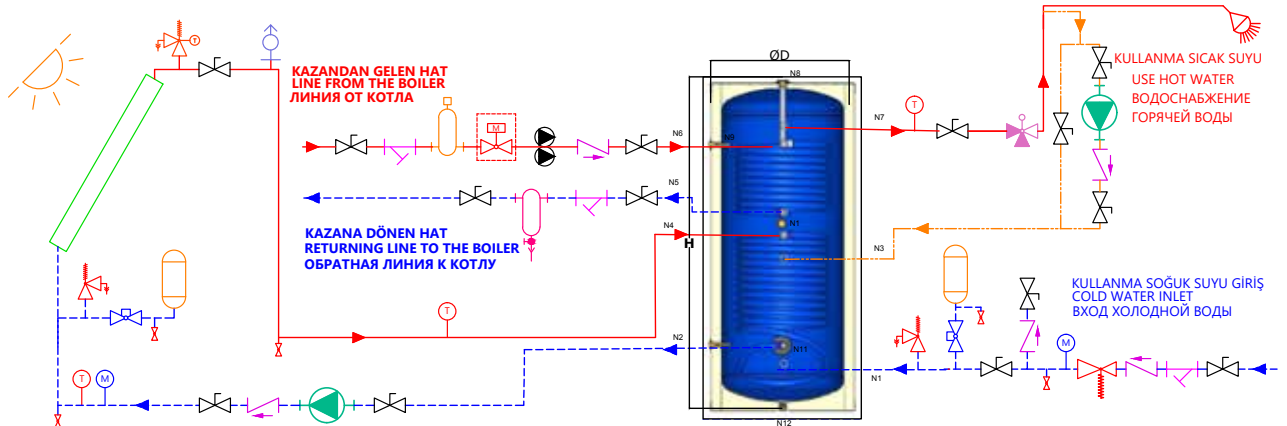
- Полностью совместим с конденсационными устройствами, котлами, тепловым насосом и солнечной энергией.
- Комфортность использования воды от 160 до 5000 литров
- Максимальное рабочее давление (емкость):10 бар.
- Максимальное рабочее давление (змеевик):16 бар.
- Максимальная рабочая температура (емкость): 95°C.
- Максимальная рабочая температура (змеевик): 120°C.
- Конструкция: сталь S235JR.
- Минимальное образование накипи благодаря гладкой поверхности. Гигиеническая защита от горячей воды и оптимальная защита от коррозии за счет высококачественного эмалевого покрытия в соответствии с DIN 4753 часть 3.
- Защита магниевым анодом
- Высокая теплоизоляция
- Простая в установке и практически не требующая обслуживания конструкция.
- Защита от коррозии с наружным эмалевым покрытием
- С сенсорной втулкой (1/2 дюйма) и термометром.
- Возможность подключения рециркуляции.
- Максимальная защита от легионелл благодаря змеевику, установленному на нижнем уровне.
- Теплоизоляция
- 160 – 2000L : 42 кг / м<sup>3</sup> жесткий пенополиуретан, не содержащий ГХФУ
- 2500 – 5000L : 18 кг / м<sup>3</sup> мягкий полиуретан / губчатая пена
- Покрытие внешней оболочки
- 160 – 500L : Оцинкованный лист с электростатическим порошковым покрытием
- 160 -1000L : Termowen, который также обеспечивает теплоизоляцию высокой плотности
- 1500 – 5000L : Искусственная кожа (Vinlex)
- Разработан в соответствии со стандартами TS EN 13445-3



## KAPASİTE VE ANA ÖLÇÜLER CAPACITIES AND MAIN DIMENSIONS ОБЪЕМ И ОСНОВНЫЕ ГАБАРИТЫ

Çift Serpantinli Boyler Double Serpentine Water Heater Водонагреватель с двойным змеевиком		WBC 160	WBC 200	WBC 300	WBC 400	WBC 500	WBC 800	WBC 1000	WBC 1500	WBC 2000	WBC 2500	WBC 3000	WBC 4000	WBC 5000
Hacim Volume Объем	V (L)	160	200	300	400	500	800	1000	1500	2000	2500	3000	4000	5000
Çap Diameter Диаметр	D (mm)	590	590	590	750	750	950	950	1060	1200	1440	1440	1710	1710
Yükseklik Height Высота	H (mm)	1060	1300	1810	1380	1620	1620	2010	2280	2280	2450	2750	2550	3050
Su Giriş/Çıkış Water Inlet/Outlet Вход/Выход Воды	N1-N7 (inch)	3/4"	3/4"	1"	1"	1"	1 1/4"	1 1/4"	1 1/4"	1 1/4"	1 1/2"	1 1/2"	2"	2"
Serpantin Giriş/Çıkış Serpentine Inlet/Outlet Вход/Выход змеевика	N4-N2 N6-N5 (inch)	1"	1"	1"	1"	1"	1 1/4"	1 1/4"	1 1/4"	1 1/4"	1 1/4"	1 1/4"	1 1/4"	1 1/4"
Sirkülasyon Bağlantısı Circulation Connection Циркуляционное соединение	N3 (inch)	3/4"	3/4"	1"	1"	1"	1 1/4"	1 1/4"	1 1/4"	1 1/4"	1 1/2"	1 1/2"	2"	2"
Magnezyum Anot Magnesium Anode Магнийевый анод	N8 (inch)	1 1/4"	1 1/4"	1 1/4"	1 1/4"	1 1/4"	1 1/4"	1 1/4"	1 1/4"	1 1/4"	1 1/4"	1 1/4"	1 1/4"	1 1/4"
İlave Elektrikli Isıtıcı Additional Elec. Heater Дополнительный электронагреватель	N10 (inch)	1 1/2"	1 1/2"	1 1/2"	1 1/2"	1 1/2"	2"	2"	2"	2"	2"	2"	2"	2"
Termometre Thermometer Термометр	N9 (inch)	1/2"	1/2"	1/2"	1/2"	1/2"	1/2"	1/2"	1/2"	1/2"	1/2"	1/2"	1/2"	1/2"
Temizleme Flaşı Cleaning Flange Крышка для очистки	N11 (inch)	4"	4"	4"	4"	4"	5"	5"	5"	5"	5"	5"	5"	5"
Boşaltma Discharge Разгрузка	N12 (inch)	1 1/4"	1 1/4"	1 1/4"	1 1/4"	1 1/4"	1 1/4"	1 1/4"	1 1/4"	1 1/4"	1 1/4"	1 1/4"	1 1/4"	1 1/4"
Boş Ağırlığı Empty Weight Пустой вес	W (kg)	73	83	108	134	148	210	260	354	514	661	770	925	1096

Not: Değişiklik yapma hakkımız saklıdır. Note :We reserve the right to make changes. Примечание: Мы оставляем за собой право вносить изменения.



Yukarıda Verilen Bağlantı Şeması Örnektir. Güncel Standartlara Uygun Montaj Yapınız.

The Connection Diagram Given Above Is an Example. Make the assembly in accordance with the Current Standards.

Схема подключения, приведенная выше, является примером. Выполните сборку в соответствии с действующими стандартами.

# ELEKTRİKLİ BOYLER

ELECTRIC WATER HEATER

ЭЛЕКТРИЧЕСКИЙ ВОДОНАГРЕВАТЕЛЬ



Her ihtiyaç ve her ısıtma sistemi için yüksek verimli depolama imkanı sağlayan Elektrikli Boyler;

- 2KW-120KW 'a kadar değışe bilen uygun boylerlerde müşteri tercihlerine uygun
- 100-5000 L her ihtiyaç için en yüksek sıcak su konforu
- Maksimum çalışma basıncı :10 Bar
- Maksimum çalışma sıcaklığı : 95°C
- Konstrüksiyon: S235JR çelik
- Pürüzsüz yüzeyi sayesinde minimum kireç oluşumu. DIN 4753-3'e uygun üstün kaliteli emaye kaplaması sayesinde, hijyenik sıcak su koruması ve optimum korozyon koruması
- Magnezyum anot koruma
- Yüksek ısı izolasyonu
- Montaj dostu ve büyük oranda bakım gerektirmeyen yapı

Electric Water Heater provides highly efficient storage for every need and every heating system;

- 2-120 kW capacities, which are suitable for any customer requirement
- Highest hot water comfort for every need from 100 to 5000 L
- Maximum working pressure:10 Bar
- Maximum operating temperature: 95°C
- Construction: S235JR steel
- Minimal lime formation due to smooth surface. Hygienic protection against hot water and optimum corrosion protection thanks to a high-quality enamel coating in accordance with DIN 4753-3
- Magnesium anode protection
- High thermal insulation
- Easy to install and virtually maintenance free design
- Corrosion protection with external enamel coating
- With sensor sleeve (1/2") and thermometer
- Re-circulation connection possibility
- Insulation
- 100 – 2000L : 42 kg/m<sup>3</sup> HCFC-free rigid PU
- 2500 – 5000L : 18 kg/m<sup>3</sup> soft PU/foam
- Outer Cover
- 100 – 500L : Electrostatic powder coated galvanized sheet metal / Artificial Leather / Termowen
- 100 -1000L Termowen, which also provides high-density heat insulation
- 1500 – 5000L : Artificial Leather (Vinlex)
- Designed according to TS EN 13445-3 standards

- Dış emaye kaplaması ile korozyona karşı koruma

- Sensör kovanlı (1/2") ve termometrelidir

- Re-sirkülasyon bağlantı imkanı

- İzolasyon

100 – 2000L : 42 kg/m<sup>3</sup> HCFC içermeyen sert PU köpük

2500 – 5000L : 18 kg/m<sup>3</sup> yumuşak PU/Sünger köpük

- Dış Kılıf Kaplaması

100 – 500L : Elektrostatik toz boyalı galvanizli sac / Suni Deri / Termowen

100 -1000L : Yüksek Yoğunluklu Isı izolasyonu da sağlayan Termowen

1500 – 5000L : Suni Deri (Vinleks)

- TS EN 13445-3 standartlarına göre tasarlanmıştır

Электрический водонагреватель, обеспечивает высокоэффективное хранение для любых нужд и любой системы отопления;

- 2-120 кВт мощность, которая подходит для любого требования заказчика

- Комфортность использования воды от 100 до 5000 литров.

- Максимальное рабочее давление:10 бар.

- Максимальная рабочая температура: 95°C.

- Конструкция: сталь S235JR.

• Минимальное образование накипи благодаря гладкой поверхности. Гигиеническая защита от горячей воды и оптимальная защита от коррозии за счет высококачественного эмалевого покрытия в соответствии с DIN 4753 часть 3.

- Защита магниевого анода.

- Высокая теплоизоляция.

- Простая в сборке и практически не требующая обслуживания конструкция.

- Защита от коррозии с наружным эмалевым покрытием

- С сенсорной втулкой (1/2 дюйма) и термометром.

- Возможность подключения рециркуляции

- Термоизоляция

100 – 2000L : 42 кг / м<sup>3</sup> жесткий пенополиуретан, не содержащий ГХФУ

2500 – 5000L : 18 кг / м<sup>3</sup> мягкий полиуретан / губчатая пена

- Покрытие внешней оболочки

100 – 500L : Оцинкованный лист с электростатическим порошковым покрытием

100 -1000L : Termowen, который также обеспечивает

теплоизоляцию высокой плотности

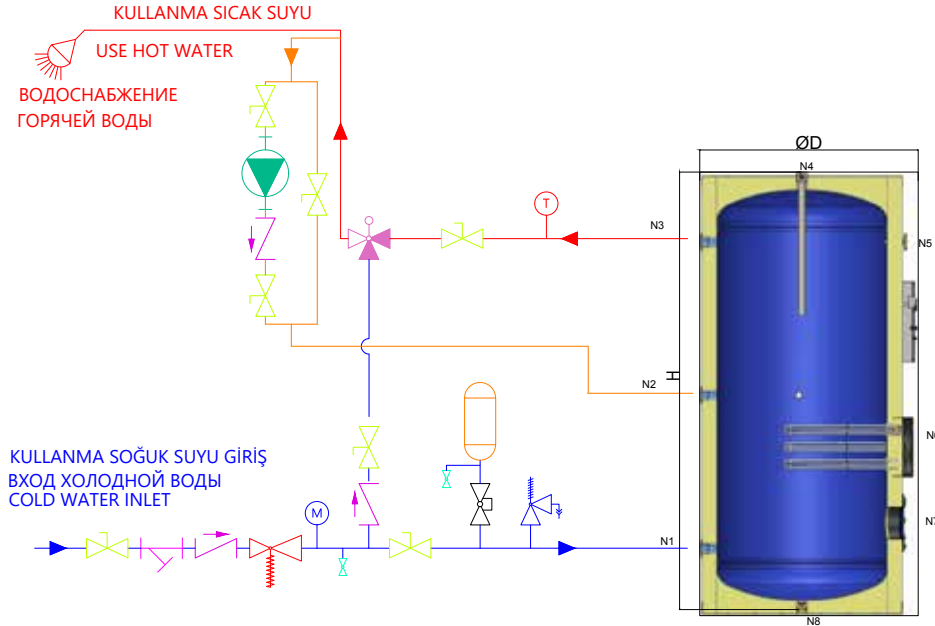
1500 – 5000L : Искусственная кожа (Vinlex)

- Разработан в соответствии со стандартами TS EN 13445-3.

## KAPASİTE VE ANA ÖLÇÜLER CAPACITIES AND MAIN DIMENSIONS ОБЪЕМ И ОСНОВНЫЕ ГАБАРИТЫ

Elektrikli Boyler Electric Boiler Электрический водонагреватель		WEB 100	WEB 160	WEB 200	WEB 300	WEB 400	WEB 500	WEB 800	WEB 1000	WEB 1500	WEB 2000	WEB 2500	WEB 3000	WEB 4000	WEB 5000
Hacim Volume Объем	V (L)	100	160	200	300	400	500	800	1000	1500	2000	2500	3000	4000	5000
Çap Diameter Диаметр	D (mm)	490	590	590	590	750	750	950	950	1060	1200	1440	1440	1710	1710
Yükseklik Height Высота	H (mm)	1030	1060	1300	1810	1380	1620	1620	2010	2280	2280	2450	2750	2550	3050
Elektrikli Isıtıcı Bağlantısı Electric Heater Connection Подключение электрического нагревателя	N6 (inch)	MÜŞTERİ TALEBİNE GÖRE ISITICI SEÇİMİ YAPILMAKTADIR. SELECTION OF HEATER TYPE IS DONE ACCORDING TO CUSTOMER DEMAND ВЫБОР ТИПА НАГРЕВАТЕЛЯ ОСУЩЕСТВЛЯЕТСЯ ПО ТРЕБОВАНИЮ ЗАКАЗЧИКА													
Su Giriş/Çıkış/ Water Inlet/Outlet/ Вход/Выход Воды	N1-N3 (inch)	3/4"	3/4"	3/4"	1"	1"	1"	1 1/4"	1 1/4"	1 1/4"	1 1/4"	1 1/2"	1 1/2"	2"	2"
Sirkülasyon Bağlantısı Circulation Connection Циркуляционное соединение	N2 (inch)	3/4"	3/4"	3/4"	1"	1"	1"	1 1/4"	1 1/4"	1 1/4"	1 1/4"	1 1/2"	1 1/2"	2"	2"
Boş Ağırlık Empty Weight Пустой вес	ÜRÜNLERİN AĞIRLIKLARI ISITICIYA GÖRE DEĞİŞKENLİK GÖSTERMEKTEDİR. THE PRODUCTS WEIGHTS VARY DEPENDING ON THE HEATER. ВЕС МЕНЯЕТСЯ В ЗАВИСИМОСТИ ОТ ТИПА НАГРЕВАТЕЛЯ.														
Termometre & Sensör Thermometer&Sensor термометра & датчика	N5 (inch)	1/2"	1/2"	1/2"	1/2"	1/2"	1/2"	1/2"	1/2"	1/2"	1/2"	1/2"	1/2"	1/2"	1/2"
Magnezyum Anot Magnesium Anode Магнийевый анод	N4 (inch)	1 1/4"	1 1/4"	1 1/4"	1 1/4"	1 1/4"	1 1/4"	1 1/4"	1 1/4"	1 1/4"	1 1/4"	1 1/4"	1 1/4"	1 1/4"	1 1/4"
Boşaltma Discharge Разгрузка	N8	1 1/4"	1 1/4"	1 1/4"	1 1/4"	1 1/4"	1 1/4"	1 1/4"	1 1/4"	1 1/4"	1 1/4"	1 1/4"	1 1/4"	1 1/4"	1 1/4"
Temizleme Flanşı Cleaning Flange для очистки	N7 (inch)	4"	4"	4"	4"	4"	4"	5"	5"	5"	5"	5"	5"	5"	5"

Not: Değişiklik yapma hakkımız saklıdır. Note :We reserve the right to make changes. Примечание: Мы оставляем за собой право вносить изменения.



Yukarıda Verilen Bağlantı Şeması Örnektir. Güncel Standartlara Uygun Montaj Yapınız.

The Connection Diagram Given Above Is an Example. Make the assembly in accordance with the Current Standards.

Схема подключения, приведенная выше, является примером. Выполните сборку в соответствии с действующими стандартами.

# BAKIR BORULU TEK SERPANTİNLİ BOYLER

COPPER PIPE SINGLE COIL  
WATER HEATER

ВОДОНАГРЕВАТЕЛЬ С ОДИНАРНЫМ  
МЕДНЫМ ЗМЕЕВИКОМ



Yüksek sıcak su konforu sunan bakır borulu tek serpantinli boyler;

- Yoğuşmalı cihazlar , kazanlar , ısı pompası ve güneş enerjisi ile tam uyumlu çalışmaktadır
- 160-5000 L arasında yüksek kullanım suyu konforu
- Maksimum çalışma basıncı (Depo) :10 Bar
- Maksimum çalışma basıncı (Serpantin) :16 Bar
- Maksimum çalışma sıcaklığı (Depo) : 95°C
- Maksimum çalışma sıcaklığı (Serpantin) : 120°C
- Konstrüksiyon: S235JR çelik
- Pürüzsüz yüzeyi sayesinde minimum kireç oluşumu. DIN 4753-3'e uygun üstün kaliteli emaye kaplaması sayesinde, hijyenik sıcak su koruması ve optimum korozyon koruması

Copper pipe single serpentine water heater pipes provides high comfort of hot water supply;

- It is fully compatible with condensing devices, boilers, heat pump and solar energy
- High water comfort for any needs from 160 to 5000 L
- Maximum working pressure (Storage) :10 Bar
- Maximum working pressure (Serpentine):16 Bar
- Maximum operating temperature (Storage): 95°C
- Maximum operating temperature (Serpentine): 120°C
- Construction: S235JR steel
- Minimal lime formation due to smooth surface. Hygienic protection against hot water and optimum corrosion protection thanks to a high-quality enamel coating in accordance with DIN 4753-3
- Magnesium anode protection
- High thermal insulation
- Easy to install and virtually maintenance free design
- Corrosion protection with external enamel coating
- With sensor sleeve (1/2") and thermometer
- Re-circulation connection possibility
- Insulation
- 160 – 5000L : 18 kg/m<sup>3</sup> soft PU/foam
- Outer Cover
- 100 -1000L : Termowen, which also provides high-density heat insulation
- 1500 – 5000L : Artificial Leather (Vinlex)
- Designed according to TS 736 and TS EN 13445-3 standards

- Magnezyum anot koruma
- Yüksek ısı izolasyonu
- Montaj dostu ve büyük oranda bakım gerektirmeyen yapı
- Dış emaye kaplaması ile korozyona karşı koruma
- Sensör kovanlı (1/2") ve termometrelidir
- Re-sirkülasyon bağlantı imkanı
- İzolasyon
- 160 – 5000L : 18 kg/m<sup>3</sup> yumuşak PU/Sünger köpük
- Dış Kılıf Kaplaması
- 100 -1000L : Yüksek Yoğunluklu Isı izolasyonu da sağlayan Termowen
- 1500 – 5000L : Suni Deri (Vinleks)
- TS 736 ve TS EN 13445-3 standartlarına göre tasarlanmıştır

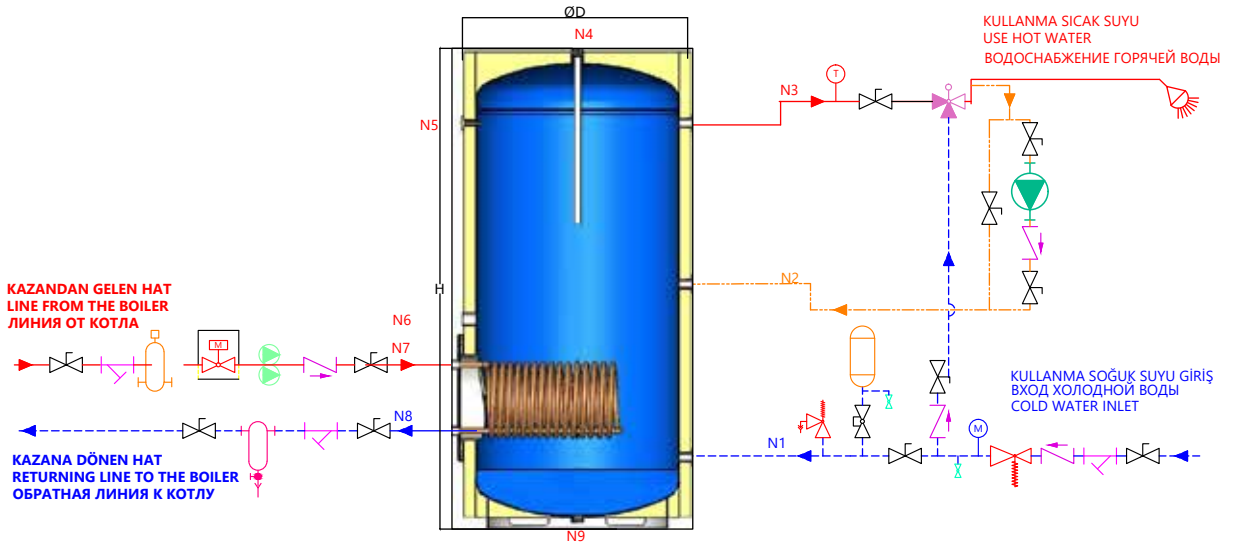
Водонагреватель с одинарным медным змеевиком обеспечивает высокий комфорт при подаче горячей воды;

- Полностью совместим с конденсационными устройствами, котлами, тепловым насосом и солнечной энергией.
- Комфортность использования воды от 160 до 5000 литров.
- Максимальное рабочее давление (емкость):10 бар
- Максимальное рабочее давление (змеевик)::16 бар
- Максимальная рабочая температура (емкость): 95°C.
- Максимальная рабочая температура (змеевик): 120°C.
- Конструкция: сталь S235JR.
- Минимальное образование накипи благодаря гладкой поверхности. Гигиеническая защита от горячей воды и оптимальная защита от коррозии за счет высококачественного эмалевого покрытия в соответствии с DIN 4753 часть 3.
- Защита магниевым анодом
- Высокая теплоизоляция
- Простая в установке и практически не требующая обслуживания конструкция.
- Защита от коррозии с наружным эмалевым покрытием
- С сенсорной втулкой (1/2 дюйма) и термометром.
- Возможность подключения рециркуляции
- Теплоизоляция
- 160 – 5000L : 18 кг / м<sup>3</sup> мягкий полиуретан / губчатая пена
- Покрытие внешней оболочки
- 100 -1000L : Termowen, который также обеспечивает теплоизоляцию высокой плотности
- 1500 – 5000L : Искусственная кожа (Vinlex)
- Разработан в соответствии со стандартами TS 736 и TS EN 13445-3

## KAPASİTE VE ANA ÖLÇÜLER CAPACITIES AND MAIN DIMENSIONS ОБЪЕМ И ОСНОВНЫЕ ГАБАРИТЫ

Bakir Borulu Tek Serpantinli Boyler Copper Pipe Single Coil Water Heater Водонагреватель с одинарным медным змеевиком		WBT-B 160	WBT-B 200	WBT-B 300	WBT-B 400	WBT-B 500	WBT-B 800	WBT-B 1000	WBT-B 1500	WBT-B 2000	WBT-B 2500	WBT-B 3000	WBT-B 4000	WBT-B 5000
Hacim Volume Объем	V (L)	160	200	300	400	500	800	1000	1500	2000	2500	3000	4000	5000
Çap Diameter Диаметр	D (mm)	590	590	590	750	750	1010	1010	1120	1260	1440	1440	1710	1710
Yükseklik Height Высота	H (mm)	1060	1300	1810	1380	1620	1620	2010	2280	2280	2450	2750	2550	3050
Su Giriş/Çıkış Water Inlet/Outlet Вход/Выход Воды	N1-N3 (inch)	3/4"	3/4"	1"	1"	1"	1 1/4"	1 1/4"	1 1/4"	1 1/4"	1 1/2"	1 1/2"	2"	2"
Serpantin Giriş/Çıkış Serpentine Inlet/Outlet Вход/Выход змеевика	N7-N8 (inch)	1 1/4"	1 1/4"	1 1/4"	1 1/4"	1 1/4"	1 1/4"	1 1/4"	1 1/4"	1 1/4"	1 1/4"	1 1/4"	1 1/4"	1 1/4"
Sirkülasyon Bağlantısı Circulation Connection Циркуляционное соединение	N2 (inch)	3/4"	3/4"	1"	1"	1"	1 1/4"	1 1/4"	1 1/4"	1 1/4"	1 1/2"	1 1/2"	2"	2"
Magnezyum Anot Magnesium Anode Магнийевый анод	N4 (inch)	1 1/4"	1 1/4"	1 1/4"	1 1/4"	1 1/4"	1 1/4"	1 1/4"	1 1/4"	1 1/4"	1 1/4"	1 1/4"	1 1/4"	1 1/4"
İlave Elektrikli Isıtıcı Additional Elec. Heater Дополнительный электронагреватель	N6 (inch)	1 1/2"	1 1/2"	1 1/2"	1 1/2"	1 1/2"	2"	2"	2"	2"	2"	2"	2"	2"
Termometre Thermometer Термометр	N5 (inch)	1/2"	1/2"	1/2"	1/2"	1/2"	1/2"	1/2"	1/2"	1/2"	1/2"	1/2"	1/2"	1/2"
Boşaltma Discharge Разгрузка	N9 (inch)	1 1/4"	1 1/4"	1 1/4"	1 1/4"	1 1/4"	1 1/4"	1 1/4"	1 1/4"	1 1/4"	1 1/4"	1 1/4"	1 1/4"	1 1/4"
Boş Ağırlığı Empty Weight Пустой вес	W (kg)	68	90	110	131	155	217	270	370	450	575	685	980	1150

Not: Değişiklik yapma hakkımız saklıdır. Note :We reserve the right to make changes. Примечание: Мы оставляем за собой право вносить изменения.



Yukarıda Verilen Bağlantı Şeması Örnektir. Güncel Standartlara Uygun Montaj Yapınız.

The Connection Diagram Given Above Is an Example. Make the assembly in accordance with the Current Standards.

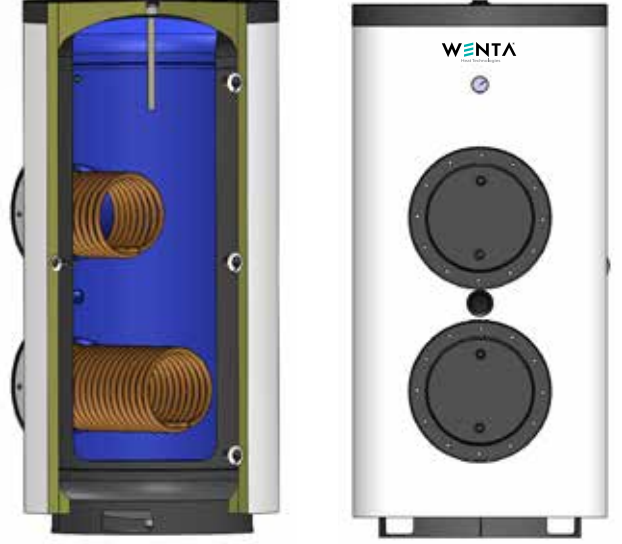
Схема подключения, приведенная выше, является примером. Выполните сборку в соответствии с действующими стандартами.



# BAKIR BORULU ÇİFT SERPANTİNLİ BOYLER

COPPER PIPE DOUBLE COIL WATER  
HEATER

ВОДОНАГРЕВАТЕЛЬ С ДВОЙНЫМ  
МЕДНЫМ ЗМЕЕВИКОМ



- Yüksek sıcak su konforu sunan bakır boru çift serpantinli boyler;
- Yoğuşmalı cihazlar , kazanlar , ısı pompası ve güneş enerjisi ile tam uyumlu çalışmaktadır
- 160-5000 L arasında yüksek kullanım suyu konforu
- Maksimum çalışma basıncı (Depo) :10 Bar
- Maksimum çalışma basıncı (Serpantin) :16 Bar
- Maksimum çalışma sıcaklığı (Depo) : 95°C
- Maksimum çalışma sıcaklığı (Serpantin) : 120°C
- Konstrüksiyon: S235JR çelik
- Pürüzsüz yüzeyi sayesinde minimum kireç oluşumu. DIN 4753-3'e uygun üstün kaliteli emaye kaplaması sayesinde, hijyenik sıcak su koruması ve optimum korozyon koruması
- Magnezyum anot koruma

Copper pipe double serpentine water heater provides highly efficient storage for every need and every heating system

- It is fully compatible with condensing devices, boilers, heat pump and solar energy
- High water comfort for any needs from 160 to 5000 L
- Maximum working pressure (storage) : 10 Bar
- Maximum working pressure (serpentine) :16 Bar
- Maximum operating temperature (storage) : 95°C
- Maximum operating temperature (serpentine) : 120°C
- Construction: S235JR steel
- Minimal lime formation due to smooth surface. Hygienic protection against hot water and optimum corrosion protection thanks to a high-quality enamel coating in accordance with DIN 4753-3
- Magnesium anode protection
- High thermal insulation
- Easy to install and virtually maintenance free design
- Corrosion protection with external enamel coating
- With sensor sleeve (1/2") and thermometer
- Re-circulation connection possibility
- Maximum legionella protection due to the low-mounted serpentine
- Insulation
- 160 – 5000L : 18 kg/m<sup>3</sup> soft PU/foam
- Outer Cover
- 160 -1000L : Termowen, which also provides high-density heat insulation
- 1500 – 5000L: Artificial Leather (Vinlex)
- Designed according to TS EN 13445-3 standards

- Yüksek ısı izolasyonu
- Montaj dostu ve büyük oranda bakım gerektirmeyen yapı
- Dış emaye kaplaması ile korozyona karşı koruma
- Sensör kovanlı (1/2") ve termometrelidir
- Re-sirkülasyon bağlantı imkanı
- Düşük düzeye sabitlenmiş serpantin sayesinde maksimum lejyonel koruması
- İzolasyon
- 160 – 5000L : 18 kg/m<sup>3</sup> yumuşak PU/Sünger köpük
- Dış Kılıf Kaplaması
- 160 -1000L : Yüksek Yoğunluklu Isı izolasyonu da sağlayan Termowen
- 1500 – 5000L : Suni Deri (Vinleks)
- TS 736 ve TS EN 13445-3 standartlarına göre tasarlanmıştır

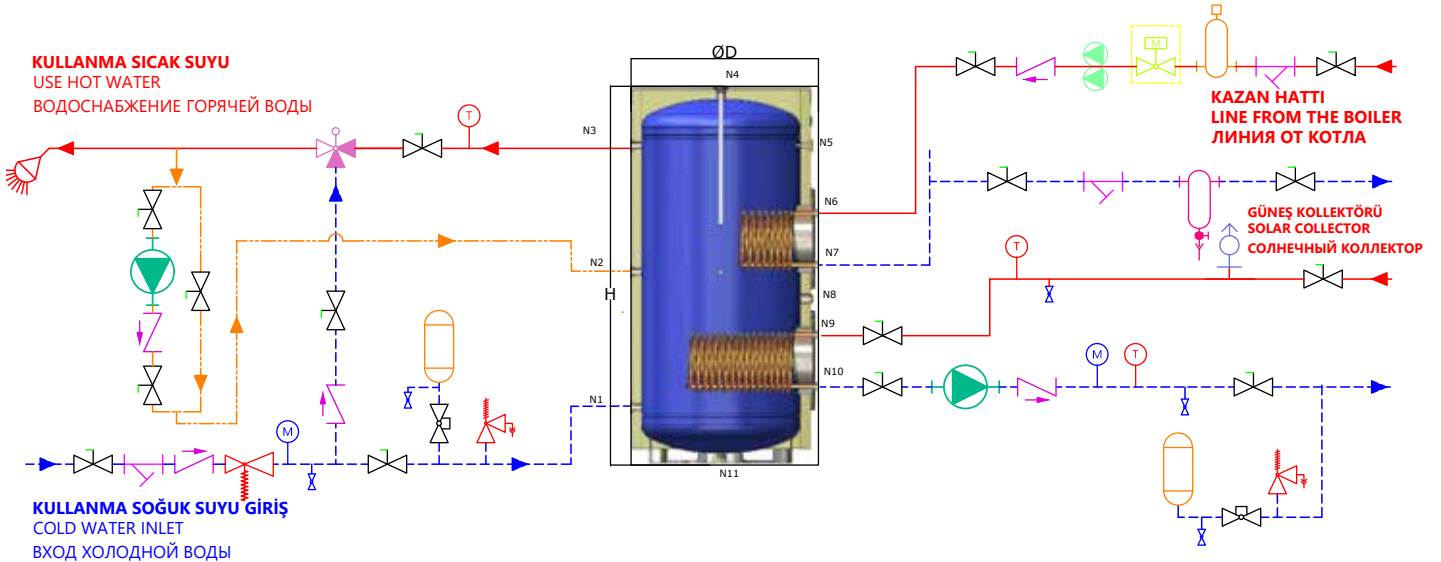
Водонагреватель с двойным медным змеевиком

- Обеспечивает высокий комфорт при подаче горячей воды;
- Полностью совместим с конденсационными устройствами, котлами, тепловым насосом и солнечной энергией.
- Комфортность использования воды от 160 до 5000 литров
- Максимальное рабочее давление (емкость): 10 бар.
- Максимальное рабочее давление (змеевик): 16 бар.
- Максимальная рабочая температура (емкость): 95 ° C.
- Максимальная рабочая температура (змеевик): 120 ° C.
- Конструкция: сталь S235JR.
- Минимальное образование накипи благодаря гладкой поверхности. Гигиеническая защита от горячей воды и оптимальная защита от коррозии за счет высококачественного эмалевого покрытия в соответствии с DIN 4753 часть 3.
- Защита магниевым анодом
- Высокая теплоизоляция
- Простая в установке и практически не требующая обслуживания конструкция.
- Защита от коррозии с наружным эмалевым покрытием
- С сенсорной втулкой (1/2 дюйма) и термометром.
- Возможность подключения рециркуляции
- Максимальная защита от легионелл благодаря змеевику, установленному на нижнем уровне.
- Теплоизоляция
- 160 - 5000 л: 18 кг / м<sup>3</sup> мягкий полиуретан / губчатая пена
- Покрытие внешней оболочки
- 160-1000 л: Termowen, который также обеспечивает теплоизоляцию высокой плотности
- 1500 - 5000 л: Искусственная кожа (Vinlex)
- Разработан в соответствии со стандартами TS EN 13445-3

## KAPASİTE VE ANA ÖLÇÜLER CAPACITIES AND MAIN DIMENSIONS ОБЪЕМ И ОСНОВНЫЕ ГАБАРИТЫ

Bakir Borulu Çift Serpantinli Boyler Copper Pipe Double Coil Water Heater Водонагреватель с двойным медным змеевиком		WBC-B 160	WBC-B 200	WBC-B 300	WBC-B 400	WBC-B 500	WBC-B 800	WBC-B 1000	WBC-B 1500	WBC-B 2000	WBC-B 2500	WBC-B 3000	WBC-B 4000	WBC-B 5000
Hacim Volume Объем	V (L)	160	200	300	400	500	800	1000	1500	2000	2500	3000	4000	5000
Çap Diameter Диаметр	D (mm)	590	590	590	750	750	1010	1010	1120	1260	1440	1440	1710	1710
Yükseklik Height Высота	H (mm)	1060	1300	1810	1380	1620	1620	2010	2280	2280	2450	2750	2550	3050
Su Giriş/Çıkış Water Inlet/Outlet Вход/Выход Воды	N1-N3 (inch)	3/4"	3/4"	1"	1"	1"	1 1/4"	1 1/4"	1 1/4"	1 1/4"	1 1/2"	1 1/2"	2"	2"
Serpantin Giriş/Çıkış Serpentine Inlet/Outlet Вход/Выход змеевика	N6-N7 N9-N10 (inch)	1 1/4"	1 1/4"	1 1/4"	1 1/4"	1 1/4"	1 1/4"	1 1/4"	1 1/4"	1 1/4"	1 1/4"	1 1/4"	1 1/4"	1 1/4"
Sirkülasyon Bağlantısı Circulation Connection Циркуляционное соединение	N2 (inch)	3/4"	3/4"	1"	1"	1"	1 1/4"	1 1/4"	1 1/4"	1 1/4"	1 1/2"	1 1/2"	2"	2"
Magnezyum Anot Magnesium Anode Магнийевый анод	N4 (inch)	1 1/4"	1 1/4"	1 1/4"	1 1/4"	1 1/4"	1 1/4"	1 1/4"	1 1/4"	1 1/4"	1 1/4"	1 1/4"	1 1/4"	1 1/4"
İlave Elektrikli Isıtıcı Additional Elec. Heater Дополнительный электронагреватель	N8 (inch)	1 1/2"	1 1/2"	1 1/2"	1 1/2"	1 1/2"	2"	2"	2"	2"	2"	2"	2"	2"
Termometre Thermometer Термометр	N5 (inch)	1/2"	1/2"	1/2"	1/2"	1/2"	1/2"	1/2"	1/2"	1/2"	1/2"	1/2"	1/2"	1/2"
Boşaltma Discharge Разгрузка	N11 (inch)	1 1/4"	1 1/4"	1 1/4"	1 1/4"	1 1/4"	1 1/4"	1 1/4"	1 1/4"	1 1/4"	1 1/4"	1 1/4"	1 1/4"	1 1/4"
Boş Ağırlığı Empty Weight Пустой вес	W (kg)	78	95	108	125	156	174	224	320	418	640	815	1100	1250

Not: Değişiklik yapma hakkımız saklıdır. Note :We reserve the right to make changes. Примечание: Мы оставляем за собой право вносить изменения.



Yukarıda Verilen Bağlantı Şeması Örnektir. Güncel Standartlara Uygun Montaj Yapınız.

The Connection Diagram Given Above Is an Example. Make the assembly in accordance with the Current Standards.

Схема подключения, приведенная выше, является примером. Выполните сборку в соответствии с действующими стандартами.

# TEK SERPANTİNLİ ISI POMPASI BOYLERİ

SINGLE COIL HEAT PUMP  
WATER HEATER

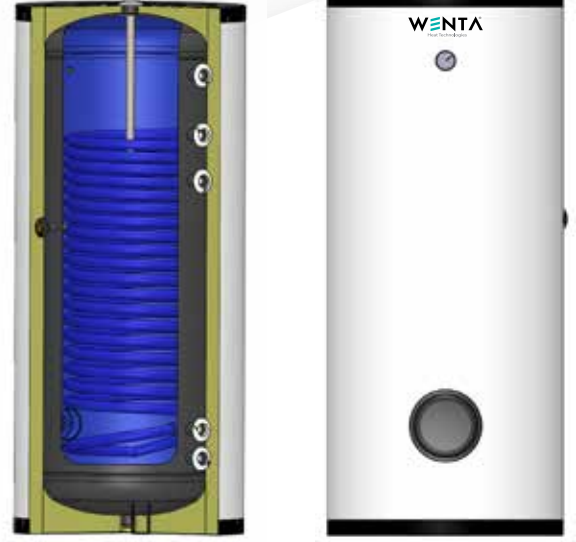
ВОДОНАГРЕВАТЕЛЬ С ОДИНАРНЫМ  
ЗМЕЕВИКОМ ТЕПЛОВОГО НАСОСА.

Yüksek sıcak su konforu sunan tek serpantinli ısı pompası boyleri;

- Yoğuşmalı cihazlar , kazanlar , ısı pompası ve güneş enerjisi ile tam uyumlu çalışmaktadır
- 160-500 L arasında yüksek kullanım suyu konforu
- Maksimum çalışma basıncı (Depo) :10 Bar
- Maksimum çalışma basıncı (Serpantin) :16 Bar
- Maksimum çalışma sıcaklığı (Depo) : 95°C
- Maksimum çalışma sıcaklığı (Serpantin) : 120°C
- Konstrüksiyon: S235JR çelik
- Pürüzsüz yüzeyi sayesinde minimum kireç oluşumu. DIN 4753-3'e uygun üstün kaliteli emaye kaplaması sayesinde, hijyenik sıcak su koruması ve optimum korozyon koruması
- Magnezyum anot koruma

Single serpentine heat pump water heater provides high comfort of hot water supply;

- It is fully compatible with condensing devices, boilers, heat pump and solar energy
- High water comfort for any needs from 100 to 500 L
- Maximum working pressure (storage) :10 Bar
- Maximum working pressure: (serpentine):16 Bar
- Maximum operating temperature (storage): 95°C
- Maximum operating temperature (serpentine): 120°C
- Construction: S235JR steel
- Minimal lime formation due to smooth surface. Hygienic protection against hot water and optimum corrosion protection thanks to a high-quality enamel coating in accordance with DIN 4753-3
- Magnesium anode protection
- High thermal insulation
- Easy to install and virtually maintenance free design
- With sensor sleeve (1/2") and thermometer
- Re-circulation connection possibility
- Maximum legionella protection due to the low-mounted serpentine
- Insulation
- 160 – 500L : 42 kg/m<sup>3</sup> HCFC-free rigid PU
- Outer Cover
- 160 – 500L : Electrostatic powder coated galvanized sheet metal / Artificial Leather / Termowen
- 160 -500L : Termowen, which also provides high-density heat insulation
- Designed according to TS 736 and TS EN 13445-3 standards



- Yüksek ısı izolasyonu
- Montaj dostu ve büyük oranda bakım gerektirmeyen yapı
- Dış emaye kaplaması ile korozyona karşı koruma
- Sensör kovanlı (1/2") ve termometrelidir
- Re-sirkülasyon bağlantı imkanı
- Düşük düzeye sabitlenmiş serpantin sayesinde maksimum lejyonel koruması
- İzolasyon
- 160 – 500L : 42 kg/m<sup>3</sup> HCFC içermeyen sert PU köpük
- Dış Kılıf Kaplaması
- 160 – 500L : Elektrostatik toz boyalı galvanizli sac / Suni Deri / Termowen
- 160 -500L : Yüksek Yoğunluklu Isı izolasyonu da sağlayan Termowen
- TS 736 ve TS EN 13445-3 standartlarına göre tasarlanmıştır

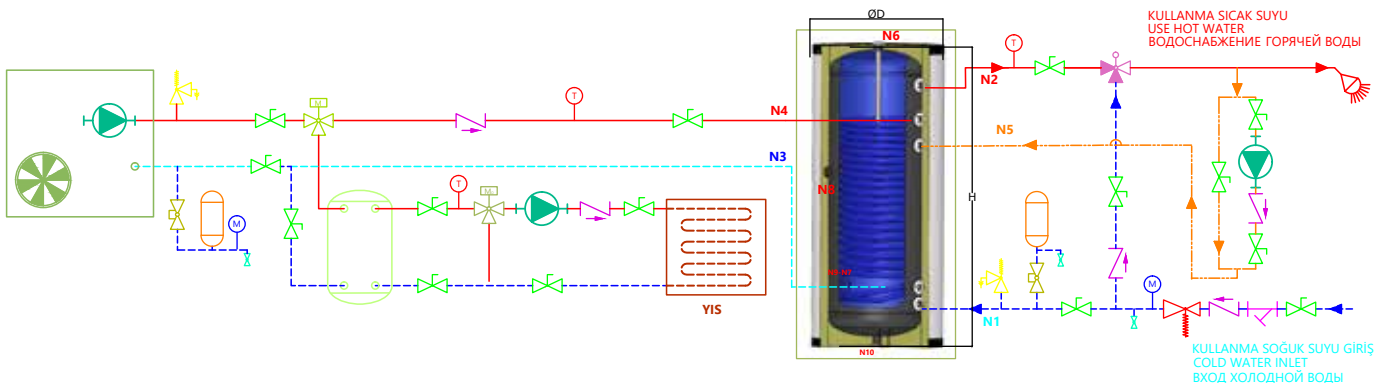
Водонагреватель с одинарным змеевиком теплового насоса,

- обеспечивает высокий комфорт подачи горячей воды;
- Полностью совместим с конденсационными устройствами, котлами, тепловым насосом и солнечной энергией.
- Комфортность использования воды от 160 до 500 литров
- Максимальное рабочее давление (емкость):10 бар.
- Максимальное рабочее давление (змеевик):16 бар.
- Максимальная рабочая температура (емкость): 95°C.
- Максимальная рабочая температура (змеевик): 120°C.
- Конструкция: сталь S235JR.
- Минимальное образование накипи благодаря гладкой поверхности. Гигиеническая защита от горячей воды и оптимальная защита от коррозии за счет высококачественного эмалевого покрытия в соответствии с DIN 4753 часть 3.
- Защита магниевым анодом
- Высокая теплоизоляция
- Простая в установке и практически не требующая обслуживания конструкция
- Защита от коррозии с наружным эмалевым покрытием
- С сенсорной втулкой (1/2 дюйма) и термометром
- Возможность подключения рециркуляции.
- Максимальная защита от легионелл благодаря змеевику, установленному на нижнем уровне.
- Теплоизоляция
- 160 – 500L : 42 кг/м<sup>3</sup> жесткий пенополиуретан, не содержащий ГХФУ
- Покрытие внешней оболочки
- 160 – 500L : Оцинкованный лист с электростатическим порошковым покрытием
- 160 -500L : Termowen, который также обеспечивает теплоизоляцию высокой плотности
- Разработан в соответствии со стандартами TS 736 и TS EN 13445-3.

## KAPASİTE VE ANA ÖLÇÜLER CAPACITIES AND MAIN DIMENSIONS ОБЪЕМ И ОСНОВНЫЕ ГАБАРИТЫ

Tek Serpantinli Isı Pompası Boyleri Single coil heat pump water heater Водонагреватель с одинарным змеевиком теплового насоса		WIP 160	WIP 200	WIP 300	WIP 500
Hacim Volume Объем	V (L)	160	200	300	500
Çap Diameter Диаметр	D (mm)	590	590	590	750
Yükseklik Height Высота	H (mm)	1060	1300	1810	1620
Su Giriş/Çıkış Water Inlet/Outlet Вход/Выход Воды	N1-N2 (inch)	3/4"	3/4"	1"	1"
Serpantin Giriş/Çıkış Serpentine Inlet/Outlet Вход/Выход змеевика	N4-N3 (inch)	1"	1"	1"	1"
Sirkülasyon Bağlantısı Circulation Connection Циркуляционное соединение	N5 (inch)	3/4"	3/4"	1"	1"
Magnezyum Anot Magnesium Anode Магний анод	N6 (inch)	1 1/4"	1 1/4"	1 1/4"	1 1/4"
İlave Elektrikli Isıtıcı Additional Elec. Heater Дополнительный электрический нагреватель	N7 (inch)	1/2"	1/2"	1/2"	1/2"
Termometre Thermometer Термометр	N8 (inch)	1 1/2"	1 1/2"	1 1/2"	1 1/2"
Temizleme Flanşı Cleaning Flange Крышка для очистки	N9 (inch)	4"	4"	4"	4"
Boşaltma Discharge Разгрузка	N10 (inch)	1 1/4"	1 1/4"	1 1/4"	1 1/4"
Boş Ağırlığı Empty Weight Пустой вес	W (kg)	63	81	99	139

Not: Değişiklik yapma hakkımız saklıdır. Note :We reserve the right to make changes. Примечание: Мы оставляем за собой право вносить изменения.



Yukarıda Verilen Bağlantı Şeması Örnektir. Güncel Standartlara Uygun Montaj Yapınız.

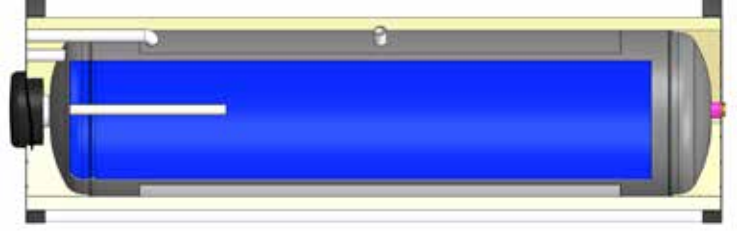
The Connection Diagram Given Above Is an Example. Make the assembly in accordance with the Current Standards.

Схема подключения, приведенная выше, является примером. Выполните сборку в соответствии с действующими стандартами.

# YATIK KAPALI DEVRE BOYLER

HORIZONTAL CLOSED CIRCUIT WATER  
HEATER

ГОРИЗОНТАЛЬНЫЙ ВОДОНАГРЕВАТЕЛЬ  
ЗАМКНУТОГО КОНТУРА.



Yüksek sıcak su konforu sunan yatık kapalı devre boyler;

- Tüm Güneş enerjisi sistemleri ile tam uyumlu çalışmaktadır
- 150-300 L arasında yüksek kullanım suyu konforu
- Maksimum çalışma basıncı (Depo) :10 Bar
- Maksimum çalışma basıncı (Gömlek) :3 Bar
- Maksimum çalışma sıcaklığı (Depo) : 95°C
- Maksimum çalışma sıcaklığı (Gömlek) : 110°C
- Konstrüksiyon: S235JR çelik
- Pürüzsüz yüzeyi sayesinde minimum kireç oluşumu. DIN 4753'e uygun üstün kaliteli emaye kaplaması sayesinde, hijyenik sıcak su

The horizontal closed circuit water heater provides high comfort of hot water supply;

- Fully compatible with all solar energy systems
- Comfortable use of water from 150 to 300 L
- Maximum working pressure (storage):10 Bar
- Maximum working pressure (casing): 3 Bar
- Maximum operating temperature (storage): 95 ° C
- Maximum operating temperature (casing): 110 ° C
- Construction: S235JR steel
- Minimal lime formation due to smooth surface. Hygienic protection against hot water and optimum corrosion protection thanks to a high-quality enamel coating in accordance with DIN 4753-3
- Magnesium anode protection
- High thermal insulation
- Easy to install and virtually maintenance free design
- Corrosion protection with external enamel coating
- Thermal insulation
- 150 – 300L : 42 kg / m<sup>3</sup> HCFC-free rigid polyurethane
- Outer Cover
- 150 – 300L : Electrostatic powder coated galvanized sheet metal /
- Designed in accordance with TS 736 and TS EN 13445-3 standards

koruması ve optimum korozyon koruması

- Magnezyum anot koruma
- Yüksek ısı izolasyonu
- Montaj dostu ve büyük oranda bakım gerektirmeyen yapı
- Dış emaye kaplaması ile korozyona karşı koruma
- İzolasyon
- 150 – 300L : 42 kg/m<sup>3</sup> HCFC içermeyen sert PU köpük
- Dış Kılıf Kaplaması
- 150 – 300L : Elektrostatik toz boyalı galvanizli sac /
- TS 736 ve TS EN 13445-3 standartlarına göre tasarlanmıştır

Горизонтальный водонагреватель закрытого контура обеспечивает высокий комфорт подачи горячей воды;

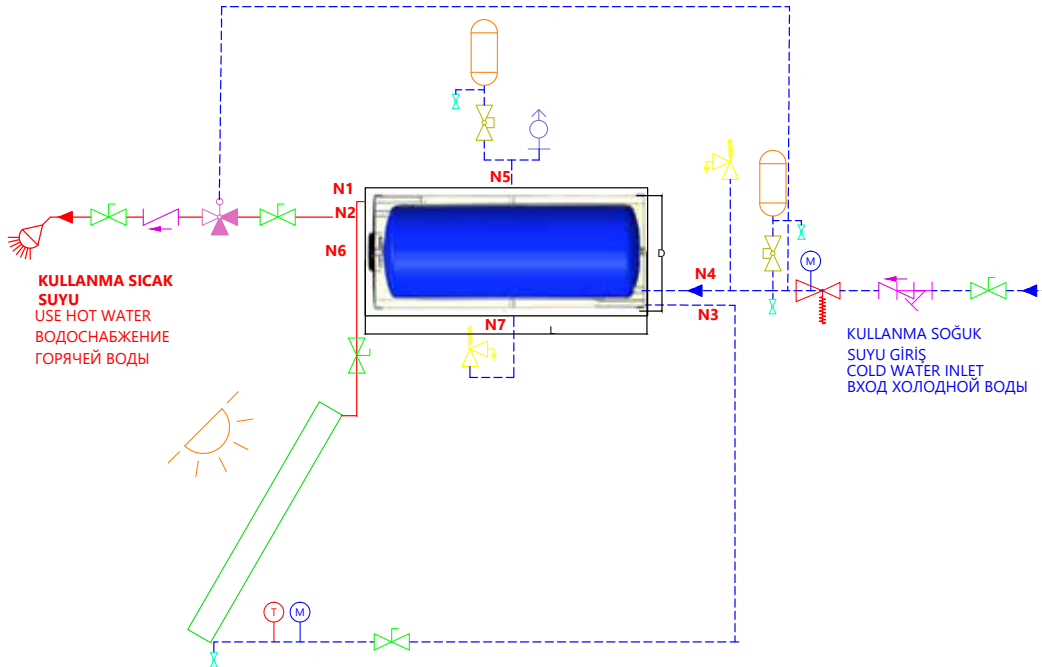
- Полностью совместим со всеми системами солнечной энергии.
- Комфортность использования воды от 150 до 300 литров.
- Максимальное рабочее давление (емкость):10 бар.
- Максимальное рабочее давление (кожух) :3 бар.
- Максимальная рабочая температура (емкость): 95°C.
- Максимальная рабочая температура (кожух) : 110°C.
- Конструкция: сталь S235JR.
- Минимальное образование извести благодаря гладкой поверхности. Гигиеническая защита от горячей воды и оптимальная защита от коррозии за счет высококачественного эмалевого покрытия в соответствии с DIN 4753 часть 3.
- Защита магниевым анодом
- Высокая теплоизоляция
- Простая в установке и практически не требующая обслуживания конструкция.
- Защита от коррозии с наружным эмалевым покрытием
- Теплоизоляция
- 150 – 300L : 42 кг / м<sup>3</sup> жесткий пенополиуретан, не содержащий ГХФУ
- Покрытие внешней оболочки
- 150 – 300L : Оцинкованный лист с электростатическим порошковым покрытием
- Разработан в соответствии со стандартами TS 736 и TS EN 13445-3.



## KAPASİTE VE ANA ÖLÇÜLER CAPACITIES AND MAIN DIMENSIONS ОБЪЕМ И ОСНОВНЫЕ ГАБАРИТЫ

Yatık kapalı devre boyler Horizontal closed-circuit boiler Горизонтальный котел закрытого контура		WYB 150	WYB 200	WYB 300
Hacim Volume Объем	V (L)	160	200	300
Çap Diameter Диаметр	D (mm)	590	590	590
Yükseklik Height Высота	H (mm)	1100	1290	1840
Su Giriş/Çıkış Water Inlet/Outlet Вход/Выход Воды	N4-N2 (inch)	3/4"	3/4"	3/4"
Kollektör Giriş/Çıkış collector Inlet/Outlet Вход/Выход коллектор	N4-N3 (inch)	3/4"	3/4"	3/4"
Emniyet ekipmanları safety equipment Предохранительное оборудование	N5-N7 (inch)	3/4"	3/4"	3/4"
Magnezyum Anot Magnesium Anode Магнийевый анод	N6 (inch)	1 1/4"	1 1/4"	1 1/4"
İlave Elektrikli Isıtıcı Additional Elec. Heater Дополнительный электронагреватель	N6 (inch)	1 1/4"	1 1/4"	1 1/4"
Temizleme Flanşı Cleaning Flange Крышка для очистки	N6 (inch)	3"	3"	3"
Boş Ağırlığı Empty Weight Пустой вес	W (kg)	68	90	110

Not: Değişiklik yapma hakkımız saklıdır. Note :We reserve the right to make changes. Примечание: Мы оставляем за собой право вносить изменения.



Yukarıda Verilen Bağlantı Şeması Örnektir. Güncel Standartlara Uygun Montaj Yapınız.

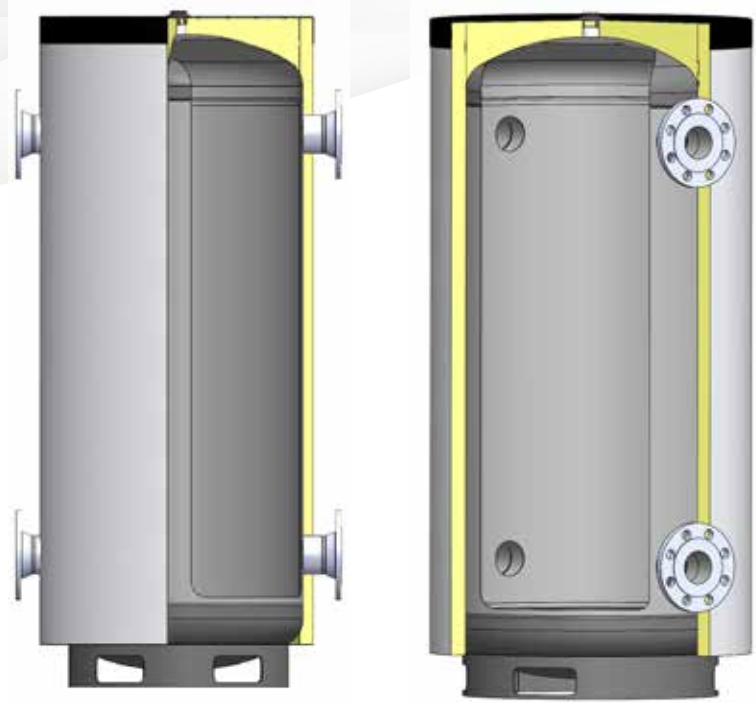
The Connection Diagram Given Above Is an Example. Make the assembly in accordance with the Current Standards.

Схема подключения, приведенная выше, является примером. Выполните сборку в соответствии с действующими стандартами.

# BUFFER TANK

BUFFER TANK

БУФЕРНЫЙ БАК



Her ihtiyaç ve her ısıtma sistemi için yüksek verimli depolama imkanı sağlayan buffer tanklar;

- Yoğuşmalı cihazlar , kazanlar , ısı pompası ve güneş enerjisi ile tam uyumlu çalışmaktadır
- 100-5000 L her ihtiyaç için en yüksek sıcak su konforu
- Maksimum çalışma basıncı :10 Bar
- Maksimum çalışma sıcaklığı : 95°C
- Konstrüksiyon: S235JR çelik
- Yüksek ısı izolasyonu

Buffer tanks provide highly efficient storage for every need and every heating system;

- It is fully compatible with condensing devices, boilers, heat pump and solar energy
- Maximum comfort of hot water for any needs from 100 to 5000 L
- Maximum working pressure: 10 Bar
- Maximum operating temperature: 95°C
- Construction: S235JR steel
- High thermal insulation
- Easy to install and virtually maintenance free design
- Insulation
- 100 – 500L : 42 kg/m<sup>3</sup> HCFC-free rigid PU
- 800 – 5000L : 18 kg/m<sup>3</sup> soft PU/foam
- Outer Sheath Coating
- 100 – 500L : Electrostatic powder coated galvanized sheet metal / Artificial Leather / Termowen
- 100 -1000L : Termowen, which also provides high-density heat insulation
- 1500 – 5000L : Artificial Leather (Vinlex)
- Designed according to TS EN 13445-3 standards

- Montaj dostu ve büyük oranda bakım gerektirmeyen yapı
- İzolasyon

100 – 500L : 42 kg/m<sup>3</sup> HCFC içermeyen sert PU köpük

800 – 5000L : 18 kg/m<sup>3</sup> yumuşak PU/Sünger köpük

- Dış Kılıf Kaplaması

100 – 500L : Elektrostatik toz boyalı galvanizli sac / Suni Deri / Termowen

100 -1000L : Yüksek Yoğunluklu Isı izolasyonu da sağlayan Termowen

1500 – 5000L : Suni Deri (Vinleks)

- TS EN 13445-3 standartlarına göre tasarlanmıştır

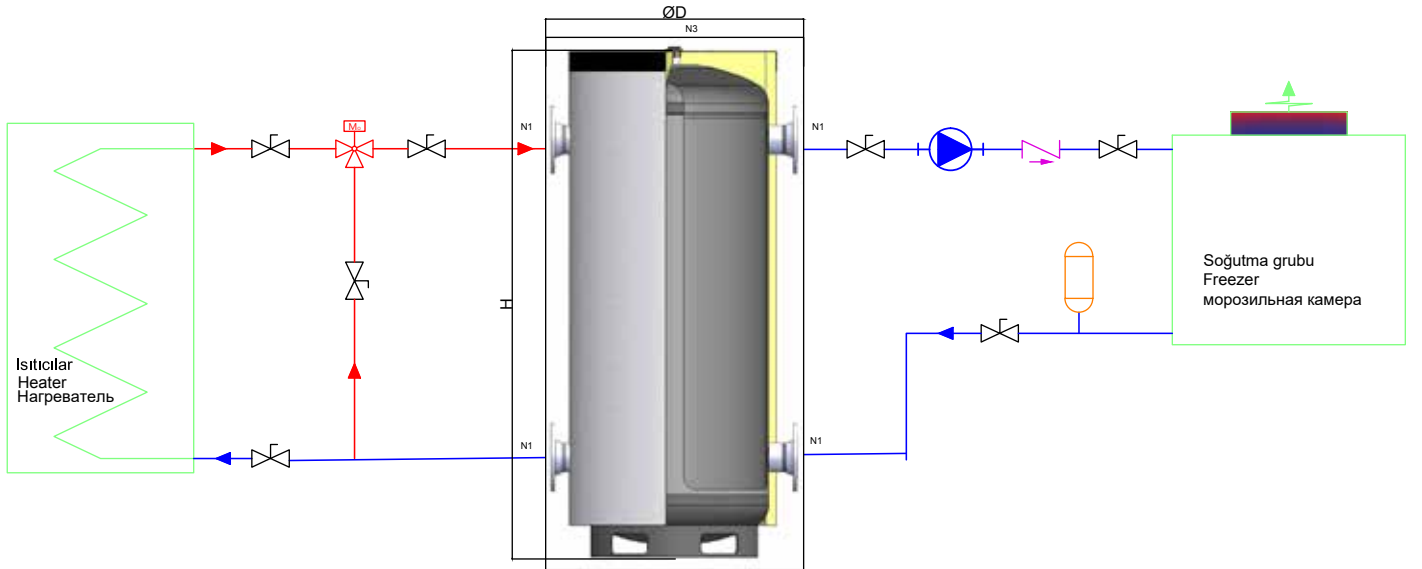
Буферные баки, обеспечивают высокоэффективное хранение для любых нужд и любой системы отопления;

- Полностью совместим с конденсационными устройствами, котлами, тепловым насосом и солнечной энергией
- Максимальный комфорт горячей воды для любых потребностей от 100 до 5000 л.
- Максимальное рабочее давление: 10 бар
- Максимальная рабочая температура: 95 ° C
- Конструкция: сталь S235JR.
- Высокая теплоизоляция.
- Простая в сборке и практически не требующая обслуживания конструкция.
- Теплоизоляция
- 100 – 500L : 42 кг / м<sup>3</sup> жесткий пенополиуретан, не содержащий ГХФУ
- 800 – 5000L : 18 кг / м<sup>3</sup> мягкий полиуретан / губчатая пена
- Покрытие внешней оболочки
- 100 – 500L : Оцинкованный лист с электростатическим порошковым покрытием
- 100 -1000L : Termowen, который также обеспечивает теплоизоляцию высокой плотности
- 1500 – 5000L : Искусственная кожа (Vinlex)
- Разработан в соответствии со стандартами TS EN 13445-3

## KAPASİTE VE ANA ÖLÇÜLER CAPACITIES AND MAIN DIMENSIONS ОБЪЕМ И ОСНОВНЫЕ ГАБАРИТЫ

Buffer Tank Buffer Tank Резервный Бак		WBF 100	WBF 300	WBF 500	WBF 800	WBF 1000	WBF 1500	WBF 2000	WBF 2500	WBF 3000	WBF 4000	WBF 5000
Hacim Volume Объем	V (L)	100	300	500	800	1000	1500	2000	2500	3000	4000	5000
Primer-Sekonder Devre Enerji Giriş & Çıkışları Primary-Secondary Circuit Energy input & Output Вход и Выход Энергии первичной-вторичной цепи	N1 (inch)/ DN	1 1/2"	2"	2 1/2"	DN 80	DN 100	DN 125	DN 125	DN 150	DN 150	DN 200	DN 200
Boşaltma Discharge Разгрузка	N2 (inch)	1 1/4"	1 1/2"	1 1/2"	2"	2"	2"	2"	2 1/2"	2 1/2"	2 1/2"	2 1/2"
Primer Çıkış Hava Alma Primary Output Ventilation Первичный выход вентиляции	N3 (inch)	1 1/4"	1 1/4"	1 1/4"	1 1/4"	1 1/4"	1 1/4"	1 1/4"	1 1/4"	1 1/4"	1 1/4"	1 1/4"
Boş Ağırlık Empty Weight Пустой вес	W (kg)	50	85	140	370	470	750	850	1200	1260	1775	1895

Not: Değişiklik yapma hakkımız saklıdır. Note :We reserve the right to make changes. Примечание: Мы оставляем за собой право вносить изменения.



Yukarıda Verilen Bağlantı Şeması Örnektir. Güncel Standartlara Uygun Montaj Yapınız.

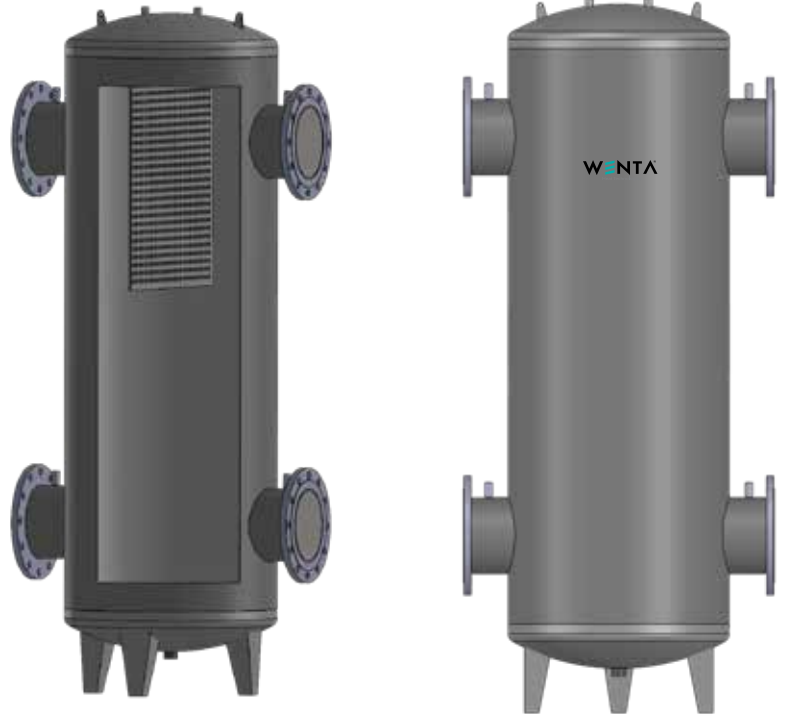
The Connection Diagram Given Above Is an Example. Make the assembly in accordance with the Current Standards.

Схема подключения, приведенная выше, является примером. Выполните сборку в соответствии с действующими стандартами.

# DENGE TANKI

BALANCE TANK

УРАВНИТЕЛЬНЫЙ БАК



- Tesisatlarda kullanılan akışkan sıvı tesisattan kazana geri dönerken ısı kaybına uğrar. Bu da kazan ömrünü kısaltır.
  - Tesisattan gelen soğumuş akışkan kazandan gelen sıcak suyla karışarak ısı dengesi sağlanmaktadır. Böylece ısı farkları minimuma indirgenmiş olur. Üzerine bağlanan sensörlerle de sıcaklık ve basınç kontrolü yapılır.
  - Kazan devresi ile ısıtma devresi arasındaki hidrolik yükleri dengeler.
  - Kazanlar ve ısıtma alanları uygun su debisi ile çalışır.
  - Yüksek mukavemete sahiptir.
- Kapasite: 60.000-3.000.000 kcal/h

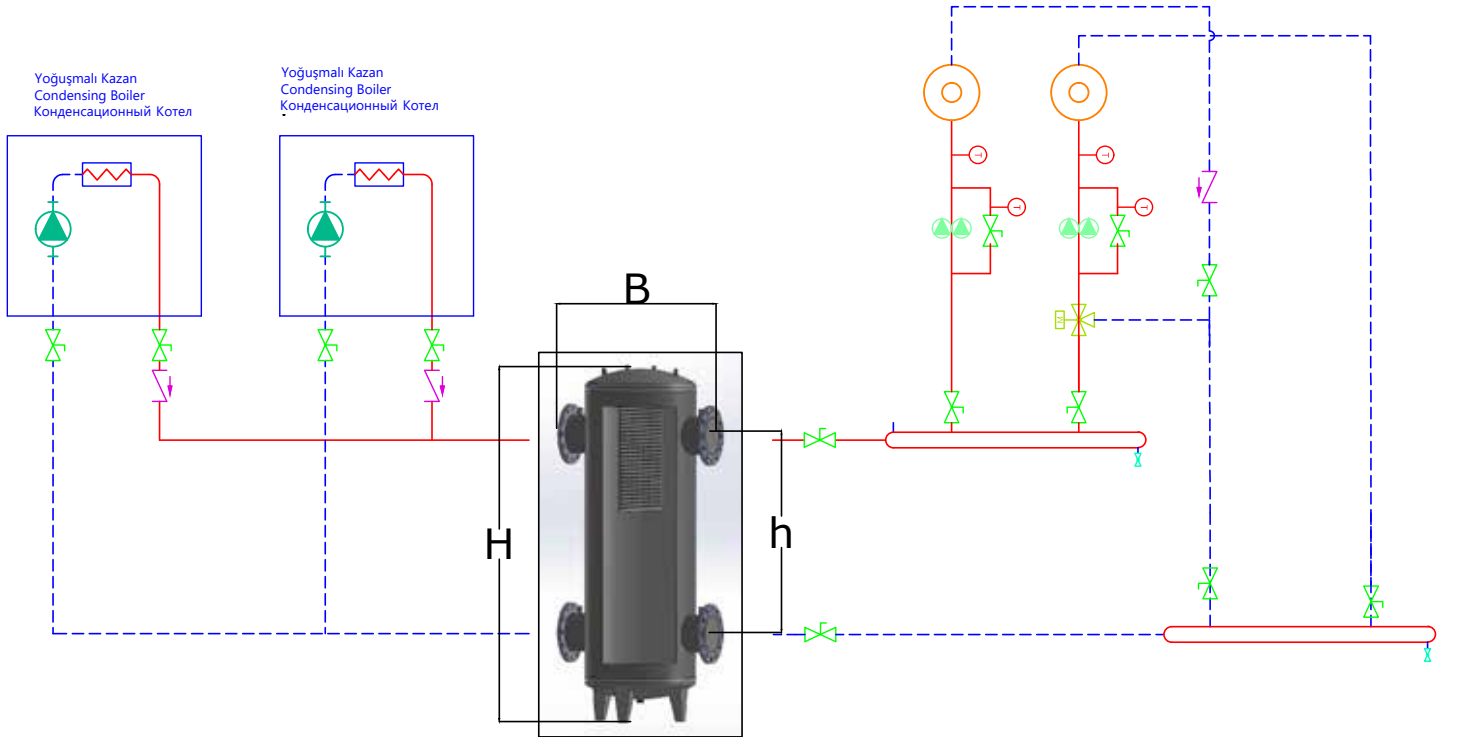
- The fluid used in the facility loses heat when returning from the plant to the boiler. This shortens the service life of the boiler.
  - Cooled fluid coming from the facility is mixed with hot water from the boiler to provide the thermal balance. Temperature and pressure control is done by the sensors.
  - Compensates the hydraulic loads between the boiler circuit and heating circuit.
  - Boilers and heating zones operate under suitable water flow.
  - High strength.
- Capacity: 60.000-3.000.000 kcal/h

- Жидкость, используемая в системе, подвержена тепловым потерям при возврате в котел. Это ведет к сокращению срока эксплуатации котла.
  - Охлажденная жидкость, поступающая из системы, смешивается с горячей водой из котла для обеспечения теплового баланса.
  - Балансирует гидравлические нагрузки между контуром котла и контуром отопления.
  - Имеют высокую прочность.
- Объем: 60.000-3.000.000 ккал/ч

## KAPASİTE VE ANA ÖLÇÜLER CAPACITIES AND MAIN DIMENSIONS ОБЪЕМ И ОСНОВНЫЕ ГАБАРИТЫ

Tank Tipi Tank Type Вид бака		WDT 50	WDT 80	WDT 100	WDT 125	WDT 150	WDT 200	WDT 250	WDT 300
Kapasite Capacity Объем	kW	58,2	93,0	116,3	145,3	174,4	232,6	290,7	348,8
Debi (Dt 15°C) Flow Поток	m <sup>3</sup> /h	4	5,3	6,7	8	10	13,3	16,7	20
Genişlik Width Ширина	B (mm)	300	325	350	350	450	450	450	500
Yükseklik Height Высота	H (mm)	500	600	650	780	800	900	1000	1100
Flanşlar (PN10) Flanges Фланцы	DN	50	80	100	125	150	200	250	300
Flanşlar Arası Between Flanges Между Фланцами	h (mm)	350	400	450	500	500	600	700	800

Not: Değişiklik yapma hakkımız saklıdır. Note :We reserve the right to make changes. Примечание: Мы оставляем за собой право вносить изменения.



Yukarıda Verilen Bağlantı Şeması Örnektir. Güncel Standartlara Uygun Montaj Yapınız.

The Connection Diagram Given Above Is an Example. Make the assembly in accordance with the Current Standards.

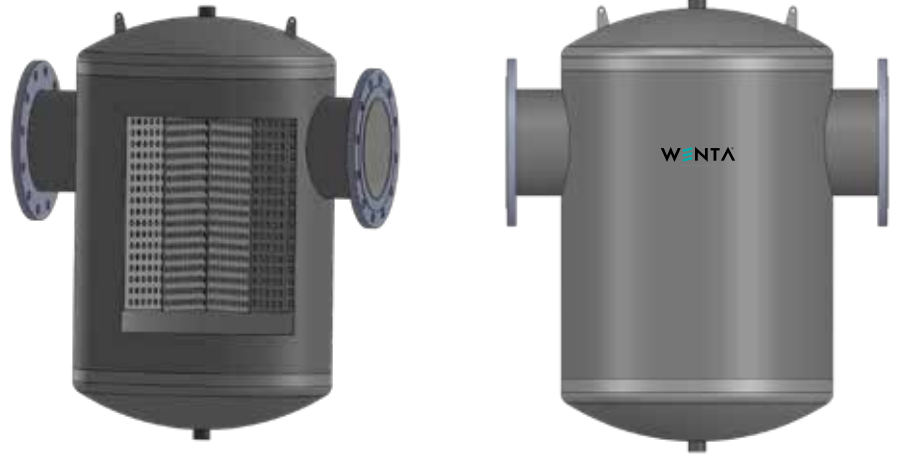
Схема подключения, приведенная выше, является примером. Выполните сборку в соответствии с действующими стандартами.



# TORTU TUTUCU

WTT DIRT SEPARATOR

WTT ФИЛЬТР-ГРЯЗЕОТДЕЛИТЕЛЬ



Tortu tutucular ısıtma ve soğutma tesisatlarında yüksek performansta tortu ve pislik ayırmak amacıyla kullanılır.

Wenta tortu tutucunun, klasik tortu tutuculara göre farkı, tutulan pisliğin filtreden süzülerek cihazın alt kısmında birikmesi ve boşalma vanası ile kolayca tahliye edilmesidir.

Isıtma sistemlerinde tortu tutucular dönüş hattında olmalıdır.

Soğutma sistemlerinde çillere yakın dönüş hattında olmalıdır.

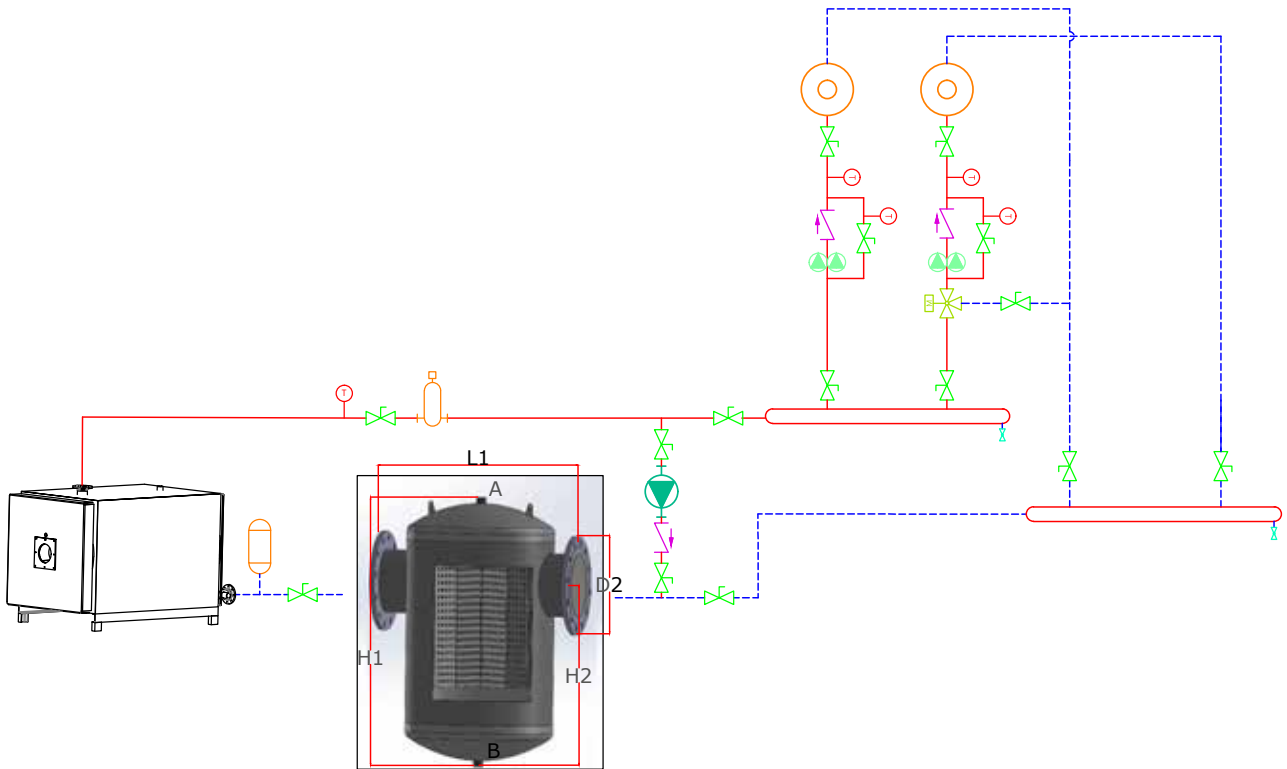
- Dirt separators are used to separate dirt particles and precipitates in heating and cooling facilities.
- The difference between the Wenta dirt separator and classic dirt separators is that the retained dirt is drained from the filter and deposited at the bottom of the device and easily removed by the drain valve.
- In heating systems, the sediment retainers must be in the return line. In cooling systems, it should be on the return line near the cooler.

- Фильтры-грязеотделители используются для отделения грязи и осадков в системах отопления и охлаждения.
- Разница между грязеотделителем Wenta и классических грязеотделителей заключается в том, что оставшаяся грязь сливается из фильтра и оседает на дне устройства и легко выгружается сливным клапаном.
- В отопительных системах держатели отложений должны находиться на обратной линии.
- В системах охлаждения они должны находиться на обратной линии рядом с кулером.

## KAPASİTE VE ANA ÖLÇÜLER CAPACITIES AND MAIN DIMENSIONS ОБЪЕМ И ОСНОВНЫЕ ГАБАРИТЫ

Model Model Модель	Debi Flow Поток (m <sup>3</sup> /h)	H1 (mm)	H2 (mm)	A (mm)	B (mm)	D2 (DN)	L1 (mm)	FLANŞLI FLANGED Фланцевый D2 (mm)	KAYNAKLI Welding Neck Сварочная горловина	
									L1 (mm)	L1 (mm)
WTT 50	9	620	370	3/4"	1"	50	350	350	2"	260
WTT 65	14	620	370	3/4"	1"	65	350	350	2 1/2"	260
WTT 80	21	650	430	3/4"	1"	80	470	470	3"	365
WTT100	35	650	430	3/4"	1"	100	470	470	4"	365
WTT 125	54	825	435	3/4"	1"	125	640	640	5"	525
WTT 150	83	825	435	3/4"	1"	150	640	640	6"	525

Not: Değişiklik yapma hakkımız saklıdır. Note :We reserve the right to make changes. Примечание: Мы оставляем за собой право вносить изменения.



Yukarıda Verilen Bağlantı Şeması Örnektir. Güncel Standartlara Uygun Montaj Yapınız.

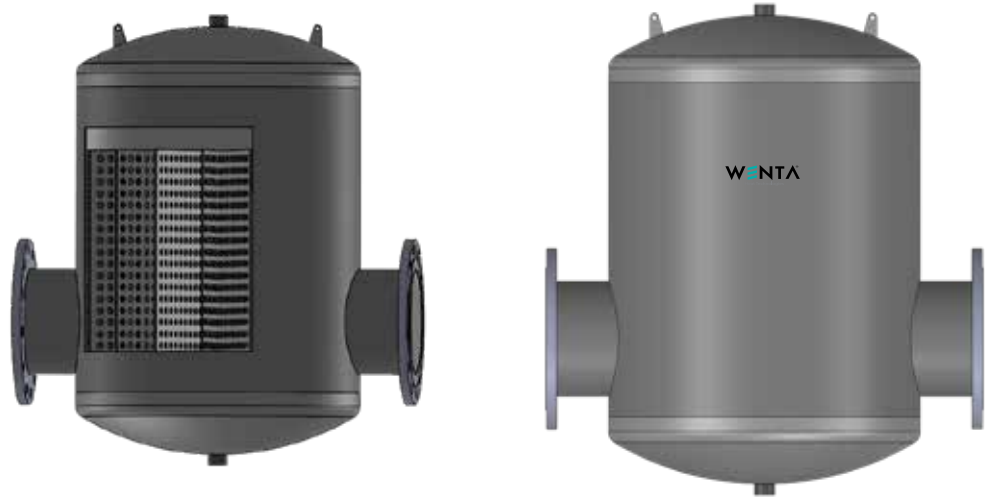
The Connection Diagram Given Above Is an Example. Make the assembly in accordance with the Current Standards.

Схема подключения, приведенная выше, является примером. Выполните сборку в соответствии с действующими стандартами.

# HAVA AYIRICI

WHA AIR SEPARATOR

WHA ВОЗДУХООТДЕЛИТЕЛЬ



- Isıtma ve soğutma tesisatlarında yüksek performansta hava ve mikro kabarcıklarını ayırtmak amacıyla kullanılırlar.
- Wenta hava ayırıcı; suyun içerisinde bulunan hava kabarcıklarını özel tasarımı metal dolgu malzemelerinin yüzeyinde toplar ve dışarı atar.
- Tesisat ve ısı transfer ekipmanlarında oluşan (borularda ve pompalarda ses, hızlı aşınma, enerji tüketiminde artış, yüksek bakım ve onarım maliyetleri gibi) sorunlar önlenir.
- Isıtma sistemlerinde hava ayırıcı akış yönüne ve yüksek sıcaklığın olduğu ( ısı kaynağının yakınında ve düşük basıncın olduğu ) bölümde olmalıdır.
- Soğutma sistemlerinde, hava ayırıcı çillere yakın ve dönüş hattında olmalıdır.

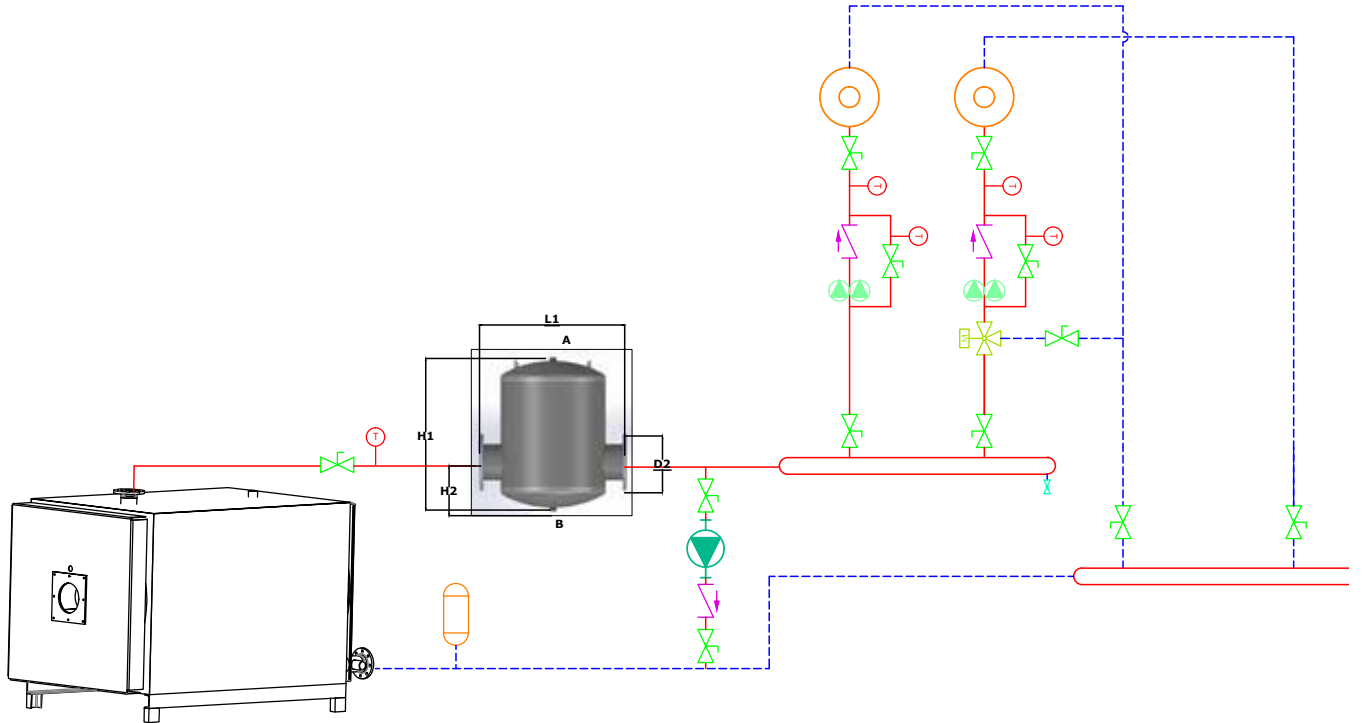
- It is used to decompose air and microbubbles in heating and cooling plants.
- Wenta Air Separator collects the air bubbles in the water and expels them on the surface of the specially designed metal fillers.
- It prevents problems in installation and heat transfer equipment (such as increase in energy consumption, high maintenance and repair costs, noise in pipes and pumps).
- In heating systems, the air separator must be placed in the high temperature flow direction (near the heat source and in the low pressure zone).
- In cooling systems, the air separator must be close to the cooler and on return line.

- Используется в отопительных и охлаждающих установках с высокой производительностью для выведения воздуха и микропузырьков.
- Специальная конструкция собирает на поверхности металлического устройства пузырьки воздуха и вытесняет их наружу.
- Предотвращает проблемы при монтаже и теплопередаче оборудования (такие как увеличение энергопотребления, шум насосов, высокие затраты на обслуживание и ремонт труб).
- В системах отопления воздушный сепаратор должен находиться в направлении потока высокой температуры (рядом с источником тепла и в зоне низкого давления).
- В системах охлаждения воздухоотделитель должен находиться на обратной линии рядом с охладителем.

## KAPASİTE VE ANA ÖLÇÜLER CAPACITIES AND MAIN DIMENSIONS ОБЪЕМ И ОСНОВНЫЕ ГАБАРИТЫ

Model Model Модель	Debi Flow Поток (m <sup>3</sup> /h)	H1 (mm)	H2 (mm)	A (mm)	B (mm)	D2 (DN)	FLANŞLI FLANGED Фланцевый L1 (mm)	KAYNAKLI Welding Neck Сварочная горловина D2 (inch)	L1 (mm)
WHA 50	9	430	125	1/2"	1"	50	350	2"	260
WHA 65	14	430	125	1/2"	1"	65	350	2 1/2"	260
WHA 80	21	525	160	1/2"	1"	80	470	3"	365
WHA 100	35	525	160	1/2"	1"	100	470	4"	365
WHA 125	54	700	235	1/2"	1"	125	635	5"	525
WHA 150	83	700	235	1/2"	1"	150	635	6"	525

Not: Değişiklik yapma hakkımız saklıdır. Note :We reserve the right to make changes. Примечание: Мы оставляем за собой право вносить изменения.



Yukarıda Verilen Bağlantı Şeması Örnektir. Güncel Standartlara Uygun Montaj Yapınız.

The Connection Diagram Given Above Is an Example. Make the assembly in accordance with the Current Standards.

Схема подключения, приведенная выше, является примером. Выполните сборку в соответствии с действующими стандартами.

# HİDROFOR VE GENLEŞME TANKI

WE HYDROPHORE AND EXPANSION TANKS

WE ГИДРОФОРНЫЕ И РАСШИРИТЕЛЬНЫЕ БАКИ

- Tanklarımızda değiştirilebilir tip EPDM membran kullanılmaktadır.
  - Çalışma sıcaklığı -10 °C + 100 °C (-10 °C'de uygun antifriz kullanımı ile)
  - Çizilmeye, darbeye, korozyona dayanıklıdır.
  - Isıtma sistemlerinde dönüş hattına bağlanması gerekmektedir.
  - Kireçlenmeyi ve korozyonu önler, tesisatın ömrünü uzatır.
  - Isınma suyu basınç altında ısıtıldığında verim artışı ve ek yakıt tasarrufu sağlar.
  - Tesisatta hava oluşumuna engel olur.
  - Açık genleşme tanklarında olan buharlaşma, donma ve su seviyesindeki düşüş problemini ortadan kaldırır.
- Kapasite: (tank hacmi) 24-5000 L  
Max işletme basıncı: 10-16 Bar  
Fabrika çıkış basıncı: 4 Bar

- Replaceable EPDM membran is used in our tanks.
  - Operating temperature -10 °C + 100 °C (With the use of suitable antifreeze at -10 °C)
  - Resistant to scratching, impact and corrosion.
  - It should be connected to the return line of heating systems.
  - It prevents calcification and corrosion and extends the life of the installation.
  - When water is heated under pressure, it increases the efficiency and provides additional fuel savings.
  - Prevents the formation of air in the installation.
  - It eliminates the problem of evaporation, freezing and water level decrease in open expansion tanks.
- Capacity: (tank volume) 24-5000 L  
Max operating pressure: 10-16 Bar  
Factory outlet pressure: 4 Bar

- В наших гидрофорных и расширительных баках используется заменяемая EPDM мембрана.
- Рабочая температура -10 °C + 100 °C (с использованием подходящего антифриза при -10 °C)
- Устойчивый к наружным повреждениям, ударам и коррозии.
- Должен быть подключен к обратной линии систем отопления.
- Предотвращает образование накипи и коррозии и продлевает срок службы установки. При нагреве под давлением, устройство увеличивает эффективность и экономит топлива.
- Предотвращает образование воздуха в установке.
- Устраняет проблему испарения, замерзания и снижения уровня воды в открытых расширительных баках.
- Объем: (объем бака) 24-5000 л
- Макс рабочее давление: 10-16 бар
- Выходящее с фабрики давление: 4 бар





**KAPASİTE VE ANA ÖLÇÜLER CAPACITIES AND MAIN DIMENSIONS ОБЪЕМ И ОСНОВНЫЕ ГАБАРИТЫ**

Model Model Модель	Tank Hacmi Tank Volume Объем бака	Max. İşletme Basıncı (bar) Max. Operation Pressure (bar) Макс. рабочее давление (bar)	Fabrika Çıkış Gaz Basıncı (bar) Plant Exit Pre-gas Pressure (bar) Давление газа на выходе из фабрики (bar)	Su Bağlantısı Water Connection Соединение воды (inch/ DN)	Boyutlar Dimensions Габариты		Takaribi Ağırlık (t) Approximate Weight (t) Примерный Вес (t)
					Çap Diameter Диаметр D (mm)	Yükseklik Height Высота H (mm)	

**Yatık Horizontal Горизонтальный**

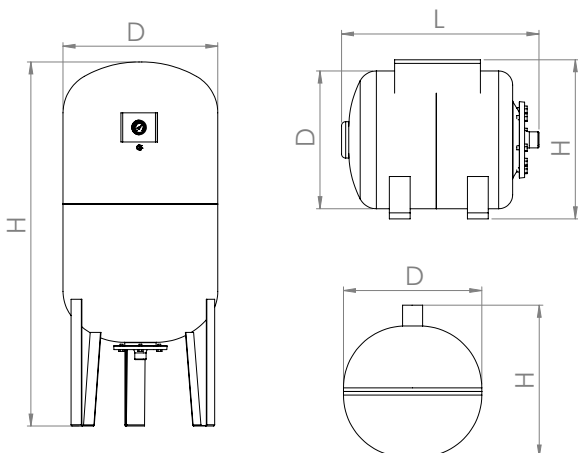
<b>WE 24</b>	24	10	1	1"	D:265 L:370	310	4,6
<b>WE 50</b>	50	10	4	1"	D:350x L:410	410	4,9
<b>WE 60</b>	60	10	4	1"	D:350*L:610	410	8,0
<b>WE 80</b>	80	10	4	1"	D:425x L:610	490	9,6
<b>WE 100</b>	100	10	4	1"	D:425x L:750	490	12,1

**Küre Sphere Сфера**

<b>WE 5</b>	5	10	1	1/2"	190	180	2,4
<b>WE 24</b>	24	10	1	1"	320	330	3,7
<b>WE 50</b>	50	10	4	1"	350	480	4,5

**Dik Vertical Вертикальный**

<b>WE 50</b>	50	10	4	1"	350	640	6,8
<b>WE 60</b>	60	10	4	1"	350	720	7,8
<b>WE 80</b>	80	10	4	1"	425	820	10,5
<b>WE 100</b>	100	10	4	1"	425	1000	13
<b>WE 150</b>	150	10	4	1"	570	1000	21,1
<b>WE 200</b>	200	10	4	1"	570	1100	24
<b>WE 300</b>	300	10	4	1 1/4"	630	1150	35
<b>WE 500</b>	500	10	4	1 1/4"	740	1520	62
<b>WE 750</b>	750	10	16	2"	800	1780	93
<b>WE 1000</b>	1000	10	16	2"	800	2200	115
<b>WE 1500</b>	1500	10	16	2"	950	2400	165
<b>WE 2000</b>	2000	10	16	2"	1100	2400	275
<b>WE 2500</b>	2500	10	16	2 1/2"	1200	2380	325
<b>WE 3000</b>	3000	10	16	2 1/2"	1200	2900	353
<b>WE 4000</b>	4000	10	16	DN80	1400	3000	530
<b>WE 5000</b>	5000	10	16	DN80	1500	3000	610



# SERTİFİKALAR

CERTIFICATES

СЕРТИФИКАТЫ



[www.wenta.com.tr](http://www.wenta.com.tr) >> 9

# SİSTEMDE KULLANILAN SEMBOLLER

SYMBOLS USED IN THE SYSTEM

СИМВОЛЫ, ИСПОЛЬЗУЕМЫЕ В СИСТЕМЕ



MEMBRANLI GENLEŞME TANKI  
MEMBRANE EXPANSION TANK  
МЕМБРАННЫЙ РАСШИРИТЕЛЬНЫЙ БАК



HAVA AYIRICI  
AIR SEPARATOR  
СЕПАРАТОР ВОЗДУХА



ÇEK VALF  
CHECK VALVE  
ОБРАТНЫЙ КЛАПАН



HAVA PÜRJÖRÜ  
AIR PURGE  
ПРОДУВКА ВОЗДУХА



TORTU TUTUCU  
DIRT SEPARATOR  
ФИЛЬТР-ГРЯЗЕОТДЕЛИТЕЛЬ



PİSLİK TUTUCU  
STRAINER  
СЕТЧАТЫЙ ФИЛЬТР



BOŞALMA VANASI  
DRAIN VALVE  
СЛИВНОЙ КЛАПАН



BYPASS VANASI  
DRAIN VALVE  
ПЕРЕПУСКНОЙ КЛАПАН



3 YOLLU VANA  
3-WAY VALVE  
3-ХОДОВОЙ КЛАПАН



BASINÇ EMNİYET VENTİLİ  
PRESSURE SAFETY VALVE  
ПРЕДОХРАНИТЕЛЬНЫЙ КЛАПАН ДАВЛЕНИЯ



BASINÇ DÜŞÜRÜCÜ  
PRESSURE REDUCER  
РЕДУКТОР ДАВЛЕНИЯ



2 YOLLU VANA/MOTORLU  
2-WAY VALVE / WITH MOTOR  
2-ХОДОВОЙ КЛАПАН / С МОТОРОМ



KİLİTLİ VANA  
LOCKED VALVE  
КЛАПАН БЛОКИРОВКИ



VANA  
VALVE  
КЛАПАН



3 YOLLU MOTORLU VANA/AÇIK/KAPALI  
3-WAY VALVE WITH MOTOR/OPEN/CLOSED  
3-ХОДОВОЙ КЛАПАН С МОТОРОМ / ОТКРЫТ / ЗАКРЫТ



SICAKLIK GÖSTERGESİ  
TEMPERATURE INDICATOR  
ИНДИКАТОР ТЕМПЕРАТУРЫ



İKİZ POMPA  
TWIN PUMP  
ДВОЙНОЙ НАСОС



3 YOLLU MOTORLU VANA/ORANSAL  
3-WAY VALVE WITH MOTOR/PROPORTIONAL  
3-ХОДОВОЙ КЛАПАН С МОТОРОМ/ПРОПОРЦИОНАЛЬНЫЙ



BASINÇ GÖSTERGESİ  
PRESSURE INDICATOR  
ИНДИКАТОР ДАВЛЕНИЯ



KULLANMA SICAK SUYU  
DOMESTIC HOT WATER  
БЫТОВАЯ ГОРЯЧАЯ ВОДА



3 YOLLU HAŞLANMA VANASI  
3-WAY SCALDING VALVE  
3-ХОДОВОЙ КЛАПАН ЗАЖИГАНИЯ



GÜNEŞ PANELİ  
SOLAR PANEL  
СОЛНЕЧНАЯ ПАНЕЛЬ



EMNİYET TERMOSTATI  
SAFETY THERMOSTAT  
ТЕРМОСТАТ БЕЗОПАСНОСТИ



POMPA  
PUMP  
НАСОС









**Ankara Fabrika 1:** 1.Organize Sanayi Bölgesi Türkmenistan Cad.No: 11 Sincan - ANKARA

**Ankara Fabrika 2:** 1.Organize Sanayi Bölgesi Karamanlılar Caddesi No: 8 Sincan - ANKARA

**Kırşehir Fabrika:** Kırşehir Organize Sanayi Bölgesi Güldiken Mah.Cacabey Cad. No:40/A - KIRŞEHİR

**İzmir Fabrika:** Kemalpaşa Organize Sanayi Bölgesi 40.Sok. No: 3 Kemalpaşa - İZMİR

**İstanbul Bölge Müdürlüğü:** Maslak Mah. Taşyoncası Sk. Ağaoğlu Maslak 1453 Sitesi T4 A Blok No:178 Sanyer - İSTANBUL

**Özbekistan Müdürlüğü:** Karasaray Caddesi No: 325 Almazar- Taşkent - ÖZBEKİSTAN

**Rusya Müdürlüğü:** Profsoyuznaya Caddesi, No 56, Cherry Tower İş Merkezi Kat 6 Ofis 27-28

**Tel:** (+ 90 ) 312 267 49 00

**Tel:** (+ 90 ) 312 267 49 00

**Tel:** (+ 90 ) 386 272 10 40

**Tel:** (+ 90 ) 232 877 70 80

**Tel:** (+ 90 ) 216 347 50 05

**Tel:** (+ 998 ) 712 08 43 43

**Tel:** (+ 7 ) 929 948 38 10

**Mobil:** (+ 90 ) 506 639 21 58

**Mobil:** (+ 90 ) 506 639 21 58

**Mobil:** (+ 90 ) 537 923 00 35

**Mobil:** (+ 90 ) 533 014 46 12

**Mobil:** (+ 90 ) 530 289 51 44

**Mobil:** (+ 998 ) 993 02 00 66

**Mobil:** (+ 7 ) 532 160 19 66