

1978'DEN BUGÜNE

BATU Vana Türk sanayisinde hizmet veren yenilikçi, teknolojik gelişmelerde Avrupa-Amerika ülkeleri üretim kalitesini yakalamış, uluslararası standartlara uygun olarak üretim yapan, her zaman hatada "0" a doğru yönelmiş ve bunu da kalite hedefi olarak benimsemiştir.

Türkiye'de ve Avrupa'daki ürün kalite belgelerine sahip, titiz özenli çalışma, satışta ve hizmet alanlarında yetişmiş deneyimli teknik eleman kadrosuyla hizmeti görev bilmıştır.

Ürünler için yapılan test ve deneyler uluslararası düzeydedir.

Türkiyede ilk defa kendi faaliyet alanında Yangın emniyet (Fire Safe) Küresel Vanayı BS 6755 T2 ve ISO 10497 Standartlarına göre üretimini gerçekleştirmiştir.

BATU Vana; Ürün kataloğunun bu baskısı daha öncekilere göre genişletilmiş ve değişiklikler ilave edilerek görüşlerinize sunulmuştur.

Siz sayın müşterilerimizin yakın ilgisi ve sürekli desteği ile konusunda çok daha ileriye gitmek, yapmış olduğu ihracat potansiyelini arttırmak azim ve kararındadır.

İhtiyacınız olan BATU ürünlerinin temininde ve bu ürünlerle ilgili sorunlarınızın çözümünde BATU Vana tüm teknik, imalat ve pazarlama personelinin daima emirlerinize hazır olduğunu arz eder,

Değerli ilgi ve desteğinizin sürekli olmasını dileriz.

Saygılarımızla

BATUSAN MAK. SAN. VE TİC. A.Ş.

1978 Yılından Türk Sanayisine kalitesiyle hizmet için Sn. Ayhan TÜREMEN liderliğinde yola çıkan "BATU Vana " KOCAELİ/Gebze-Dilovası mevkiinde kurulu 7000m² kapalı olan modern, çağdaş işletmecilik gereksinimlerini karşılayabilecek niteliklere sahip fabrikasında üretim faaliyetleri yürütmektedir.

"BATU Vana " hizmet ve kalite yolculuğuna Türkiye'ye yurt dışından ithal edilen Buhar Kapanı (Kondenstop) üretimini ilk defa yaparak başlamış ve endüstride bir boşluğu doldurarak, enerji tasarrufuna katkıda bulunmuştur.

1988 yılına gelindiğinde "BATU Vana " Endüstride kullanım alanı geniş olan KÜRESEL VANAYI üretim yelpazesi içerisine ilave etmiştir.

ARGE araştırmaları sonucunda sanayiye ihtiyacı duyulan ve kullanılan ürünlerden;

- KÜRESEL YAYLI ÇEK VANA
- Yüksek basınçlı hidrolik, buhar ve gaz devreleri için İĞNELİ VANA
- Kapalı devrelerde akışkanın izlenmesi ve bilhassa Buhar Kapanlarının çalışırılığının gözle kontrolünü sağlamak amacıyla AKIŞ GÖSTERGESİ
- Her türlü akışkan devresindeki hassas cihazları olabilecek herhangi bir pislikten korumak amacıyla filtreleme yüzeyi arttırılmış PİSLİK TUTUCULARI
- Türkiye'de önemli bir boşluğu tespit edilmiş, bilhassa LNG, LPG projelerine hitap eden ekonomik boyutlu YANGIN EMNİYETLİ (FIRE SAFE) Burak Tipi Küresel Vana üretimini 1999 yılında imalat programına alarak üretimini gerçekleştirmiştir.

2000'li yıllara gelindiğinde imalat programını ve ürün yelpazesini daha da genişleten "BATU Vana "

- GLOB VANA
- KELEBEK VANA
- PİK DÖKÜM KÜRESEL VANA (PN 6 / PN 10 / PN 16)
- PRİNÇ ÜRÜNLER (Küresel vana, Köşe Radyatör Vanası, Kollektör, Hava Tahliye Cihazı, Basınç Düşürücü)

Ürünlerini de sanayinin kullanımına sunmuştur.

"BATU Vana " teknoloji alanındaki gelişmeleri dikkatle izleyerek sanayide büyük yer tutan; su, buhar, gaz ve petrol armatürleri ile ilgili çalışmalar ARGE araştırmaları doğrultusunda hızla devam etmektedir.

"BATU Vana " kendi üretiminin yanı sıra her türlü teknik malzemelerinin satışı ile Türkiye de büyük bir pazara sahip olmuş, üretici ve satıcı firma statüsünü kazanmıştır.

Ürünleriyle pazarında kendini kalitesiyle kanıtlayan "BATU Vana " kendi yaşam alanlarının tamamını bir düzen içerisinde devam ettirebilmek için sektöründe bir ilki gerçekleştirerek TSE' den 1996 yılında TS-EN-ISO 9002 Standartlarına uygun kalite sistem belgesine sahip olmuştur. (2009 yılında TÜV sertifikasyon merkezinden ISO 9001:2008 olarak yenilenmiştir.)

2000'li yılların başında AVRUPA BİRLİĞİ uyum süreçleri ile TÜRKİYE' de zorunlu olarak uygulanmaya başlanan direktiflerden kendi alanını kapsayan 97/23/EC (Basınçlı Ekipmanlar Direktifi) konusunda da çalışmalarını hemen başlatan "BATU Vana " sektöründe yine bir ilki gerçekleştirerek "CE" belgesine sahip olmuştur.

"BATU Vana " Amerikan standartlarına (API 6D, ASME B 16.34, ASME B 16.5, ASME B 16.10 vs...) uygun olarak bu ürünleri üreterek müşterilerinin kullanımına sunmuştur

Standartlara uygunluğunu bir belge ile müşterilerine göstermeye özen gösteren "BATU Vana " 2007 Yılında TSE tarafından yayınlanan TS EN 13942 standardını inceleyerek; standardın EURO NORM olarak API 6D'nin birebir karşılığı olarak yayınlanmış ve TSE' nin de bu standardı aynen kabul ederek yine birebir karşılığı olarak yayınladığı görülmüştür.

Hem AVRUPA' da hem de ULUSAL standart olarak yayınlanan TS EN 13942 ile ilgili çalışmalarını hemen başlatan "BATU Vana ", yılların vermiş olduğu bilgi birikimi ve zaten yıllardır üretim yapmakta olmasından dolayı oluşturmuş olduğu tasarım ve imalat birikimi ile MART 2008 tarihinde TSE den; "TS EN 13942: PETROL ve DOĞALGAZ SANAYİ-BORU HATTI TAŞIMA SİSTEMLERİ – HAT VANALARI" standardı sahibi olmuştur.

Aynı ürün gurupları için çalışmalarını devam ettiren "BATU Vana " 2009 yılı içerisinde Amerikan Petrol Enstitüsünden (API) lisans çalışmalarını başlatarak 2010 yılı başında bu çalışmasını tamamlamıştır. API tarafından üretim yetkisi verilmiştir.

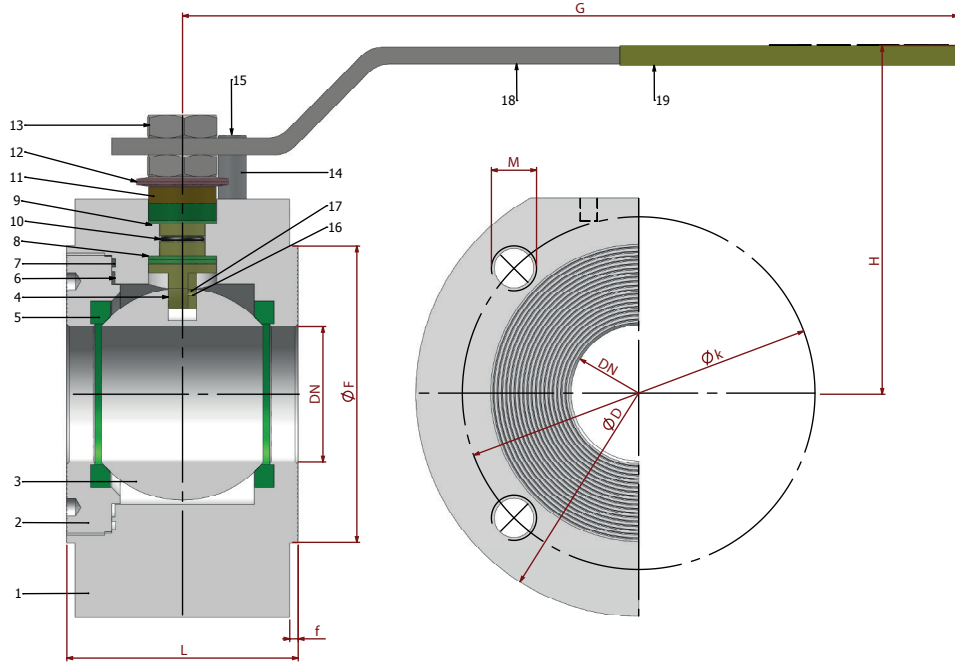
SAHİP OLDUĞU BELGELER:

- Amerikan Petrol Enstitüsünden (API) 6D Monogramı konusunda 6D-0995 Lisans Numarası ile Yetkilendirilmiştir.
- TÜV SUD sertifikasyon merkezinden ISO 9001:2008 şartlarına uygun Kalite Yönetim Sistemi Belgesi.
- Almanya TÜV SUDDEUTSCHLAND' den BS6755 T2 VE ISO 10497' YE GÖRE YANGIN EMNİYETLİ (Fire Safe) Küresel Vana Sertifikası 1999-02-02
- Almanya TÜV SUDDEUTSCHLAND 05-06-2001 tarihli çevre koruma (TA-Luft) Belgesi.
- Almanya TÜV SUDDEUTSCHLAND Directive 97/23/EC MODÜL A 1 ve MODÜL B + C1 (CE 0036) Belgeler
- Rusya GOST ve HIJYEN Belgeleri
- TSE Belgelendirme Müdürlüğünden TSE Ürün belgeleri
 - ✓ TS 9809 Doğalgaz Küresel Vana Belgesi
 - ✓ TS EN 331 Doğalgaz Küresel Vana Belgesi
 - ✓ TS 3148 Küresel Vana Belgesi
 - ✓ TS 579 Köşe Radyatör Vanası Belgesi
 - ✓ TS 11494 Pislük Tutucular
 - ✓ TS 12334 Çek Vanalar

CE: Yeni yaklaşım olarak adlandırılan emniyet, sağlık, çevre ve tüketiciye korumaya yönelik, hazırlanan sisteme göre yürürlüğe giren direktifler kullanılmaktadır. Kısacası Avrupa dolaşım belgesidir.

BURAK TİPİ MONOBLOK KÜRESEL VANA				BURAK TYPE MONOBLOCK BALL VALVE				A
PN 16 / 40		TAM GEÇİŞLİ	FLANŞLI	ÇELİK	FULL BORE	FLANGED	STEEL	A01
CLASS 150/300		TAM GEÇİŞLİ	FLANŞLI	ÇELİK	FULL BORE	FLANGED	STEEL	A02
PN 16 / 40	CEKETLİ	TAM GEÇİŞLİ	FLANŞLI	ÇELİK	FULL BORE	FLANGED	STEEL	A03
PN 16 / 40	3 Y-L	TAM GEÇİŞLİ	FLANŞLI	ÇELİK	FULL BORE	FLANGED	STEEL	A04
DOĞALGAZ KÜRESEL VANA				NATURAL GAS BALL VALVE				A
PN 16 / 40		TAM GEÇİŞLİ	FLANŞLI	ÇELİK	FULL BORE	FLANGED	STEEL	A06
PN 16 / 40		TAM GEÇİŞLİ	DİŞLİ	ÇELİK	FULL BORE	THREADED	STEEL	A07
PN 16 / 40		REDÜKSİYON GEÇİŞLİ	FLANŞLI	ÇELİK	REDUCED BORE	FLANGED	STEEL	A08
PN 16 / 40		REDÜKSİYON GEÇİŞLİ	DİŞLİ	ÇELİK	REDUCED BORE	THREADED	STEEL	A09
PN 16 / 25 / 40		TAM GEÇİŞLİ	FLANŞLI	SFERO	FULL BORE	FLANGED	SPHERO	A10
PN 16 / 25 / 40		TAM GEÇİŞLİ	DİŞLİ	SFERO	FULL BORE	THREADED	SPHERO	A11
PN 16 / 25 / 40		REDÜKSİYON GEÇİŞLİ	FLANŞLI	SFERO	REDUCED BORE	FLANGED	SPHERO	A12
ANSI NORMU KÜRESEL VANA				ANSI CLASS BALL VALVE				A
ANSI CLASS 150		TAM GEÇİŞLİ	FLANŞLI	ÇELİK	FULL BORE	FLANGED	STEEL	A13
ANSI CLASS 150		REDÜKSİYON GEÇİŞLİ	FLANŞLI	ÇELİK	REDUCED BORE	FLANGED	STEEL	A14
ANSI CLASS 300		TAM GEÇİŞLİ	FLANŞLI	ÇELİK	FULL BORE	FLANGED	STEEL	A15
ANSI CLASS 300		REDÜKSİYON GEÇİŞLİ	FLANŞLI	ÇELİK	REDUCED BORE	FLANGED	STEEL	A16
ANSI CLASS 600		TAM GEÇİŞLİ	FLANŞLI	ÇELİK	FULL BORE	FLANGED	STEEL	A17
ANSI CLASS 600		REDÜKSİYON GEÇİŞLİ	FLANŞLI	ÇELİK	REDUCED BORE	FLANGED	STEEL	A18
ANSI CLASS 900		TAM GEÇİŞLİ	FLANŞLI	ÇELİK	FULL BORE	FLANGED	STEEL	A19
ANSI CLASS 900		REDÜKSİYON GEÇİŞLİ	FLANŞLI	ÇELİK	REDUCED BORE	FLANGED	STEEL	A20
ANSI CLASS 150 / 300		TAM GEÇİŞLİ	ALIN KAYNAKLI	ÇELİK	FULL BORE	ARK WELDED	STEEL	A21
ANSI CLASS 150 / 300		REDÜKSİYON GEÇİŞLİ	ALIN KAYNAKLI	ÇELİK	REDUCED BORE	ARK WELDED	STEEL	A22
ANSI CLASS 600		TAM GEÇİŞLİ	ALIN KAYNAKLI	ÇELİK	FULL BORE	ARK WELDED	STEEL	A23
ANSI CLASS 600		REDÜKSİYON GEÇİŞLİ	ALIN KAYNAKLI	ÇELİK	REDUCED BORE	ARK WELDED	STEEL	A24
ANSI CLASS 900		TAM GEÇİŞLİ	ALIN KAYNAKLI	ÇELİK	FULL BORE	ARK WELDED	STEEL	A25
ANSI CLASS 900		REDÜKSİYON GEÇİŞLİ	ALIN KAYNAKLI	ÇELİK	REDUCED BORE	ARK WELDED	STEEL	A26
CLASS 800 Lbs		TAM GEÇİŞLİ	DİŞLİ	ÇELİK	FULL BORE	THREADED	STEEL	A27
EU KÜRESEL VANA				EU BALL VALVE				B
PN 16 / 25 / 40	EU 1	TAM GEÇİŞLİ	FLANŞLI	ÇELİK	FULL BORE	FLANGED	STEEL	B01
PN 16 / 25 / 40	EU-1/BW	TAM GEÇİŞLİ	ALIN KAYNAKLI	ÇELİK	FULL BORE	ARK WELDED	STEEL	B02
PN 16 / 25 / 40	EU-1/TR	TAM GEÇİŞLİ	DİŞLİ	ÇELİK	FULL BORE	THREADED	STEEL	B03
PN 16 / 25 / 40	EU-2	TAM GEÇİŞLİ	FLANŞLI	ÇELİK	FULL BORE	FLANGED	STEEL	B04
KÜRESEL VANA				BALL VALVE				B
PN 16 / 40		TAM GEÇİŞLİ	FLANŞLI	ÇELİK	FULL BORE	FLANGED	STEEL	B05
PN 16 / 40		TAM GEÇİŞLİ	DİŞLİ	ÇELİK	FULL BORE	THREADED	STEEL	B06
PN 16 / 40		REDÜKSİYON GEÇİŞLİ	FLANŞLI	ÇELİK	REDUCED BORE	FLANGED	STEEL	B07
PN 16 / 40		REDÜKSİYON GEÇİŞLİ	DİŞLİ	ÇELİK	REDUCED BORE	THREADED	STEEL	B08
PN 16/40	(3202 F4/5)	TAM GEÇİŞLİ	FLANŞLI	ÇELİK	FULL BORE	FLANGED	STEEL	B09
PN 16/40	(3202 F4/5)	REDÜKSİYON GEÇİŞLİ	FLANŞLI	ÇELİK	REDUCED BORE	FLANGED	STEEL	B10
PN 64		TAM GEÇİŞLİ	FLANŞLI	ÇELİK	FULL BORE	FLANGED	STEEL	B11
PN 64		TAM GEÇİŞLİ	DİŞLİ	ÇELİK	FULL BORE	THREADED	STEEL	B12
PN 64		REDÜKSİYON GEÇİŞLİ	FLANŞLI	ÇELİK	REDUCED BORE	FLANGED	STEEL	B13
PN 64		REDÜKSİYON GEÇİŞLİ	DİŞLİ	ÇELİK	REDUCED BORE	THREADED	STEEL	B14
PN 100		TAM GEÇİŞLİ	FLANŞLI	ÇELİK	FULL BORE	FLANGED	STEEL	B15
PN 100		TAM GEÇİŞLİ	DİŞLİ	ÇELİK	FULL BORE	THREADED	STEEL	B16
PN 100		REDÜKSİYON GEÇİŞLİ	FLANŞLI	ÇELİK	REDUCED BORE	FLANGED	STEEL	B17
PN 100		REDÜKSİYON GEÇİŞLİ	DİŞLİ	ÇELİK	REDUCED BORE	THREADED	STEEL	B18
PN 150		TAM GEÇİŞLİ	FLANŞLI	ÇELİK	FULL BORE	FLANGED	STEEL	B19
PN 150		TAM GEÇİŞLİ	DİŞLİ	ÇELİK	FULL BORE	THREADED	STEEL	B20
PN 150		REDÜKSİYON GEÇİŞLİ	FLANŞLI	ÇELİK	REDUCED BORE	FLANGED	STEEL	B21
PN 150		REDÜKSİYON GEÇİŞLİ	DİŞLİ	ÇELİK	REDUCED BORE	THREADED	STEEL	B22
PN 16 / 40		TAM GEÇİŞLİ	ALIN KAYNAKLI	ÇELİK	FULL BORE	ARK WELDED	STEEL	B23
PN 16 / 40		REDÜKSİYON GEÇİŞLİ	ALIN KAYNAKLI	ÇELİK	REDUCED BORE	ARK WELDED	STEEL	B24
PN 64 / 100		TAM GEÇİŞLİ	ALIN KAYNAKLI	ÇELİK	FULL BORE	ARK WELDED	STEEL	B25
PN 64 / 100		REDÜKSİYON GEÇİŞLİ	ALIN KAYNAKLI	ÇELİK	REDUCED BORE	ARK WELDED	STEEL	B26
PN 150		TAM GEÇİŞLİ	ALIN KAYNAKLI	ÇELİK	FULL BORE	ARK WELDED	STEEL	B27
PN 150		REDÜKSİYON GEÇİŞLİ	ALIN KAYNAKLI	ÇELİK	REDUCED BORE	ARK WELDED	STEEL	B28
PN 16 / 40		TAM GEÇİŞLİ	SOKET KAYNAKLI	ÇELİK	FULL BORE	SOCKET WELDED	STEEL	B29
PN 16 / 40		REDÜKSİYON GEÇİŞLİ	SOKET KAYNAKLI	ÇELİK	REDUCED BORE	SOCKET WELDED	STEEL	B30
PN 64 / 100		TAM GEÇİŞLİ	SOKET KAYNAKLI	ÇELİK	FULL BORE	SOCKET WELDED	STEEL	B31
PN 64 / 100		REDÜKSİYON GEÇİŞLİ	SOKET KAYNAKLI	ÇELİK	REDUCED BORE	SOCKET WELDED	STEEL	B32
PN 150		TAM GEÇİŞLİ	SOKET KAYNAKLI	ÇELİK	FULL BORE	SOCKET WELDED	STEEL	B33
PN 150		REDÜKSİYON GEÇİŞLİ	SOKET KAYNAKLI	ÇELİK	REDUCED BORE	SOCKET WELDED	STEEL	B34
PİK ve SFERO DÖKÜM KÜRESEL VANA				CAST IRON and SPHEROBALL VALVE				B
PN 6		TAM GEÇİŞLİ	FLANŞLI	PIK	FULL BORE	FLANGED	CAST IRON	B35
PN 10 / 16		TAM GEÇİŞLİ	FLANŞLI	PIK	FULL BORE	FLANGED	CAST IRON	B36
PN 16		TAM GEÇİŞLİ	FLANŞLI	PIK	FULL BORE	FLANGED	CAST IRON	B37
PN 16		TAM GEÇİŞLİ	DİŞLİ	PIK	FULL BORE	THREADED	CAST IRON	B38
PN 16		REDÜKSİYON GEÇİŞLİ	FLANŞLI	PIK	REDUCED BORE	FLANGED	CAST IRON	B39

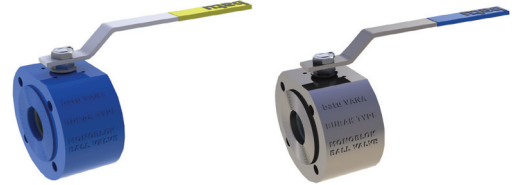
PN 25	TAM GEÇİŞLİ	FLANŞLI	SFERO	FULL BORE	FLANGED	SPHERO	B40	
PN 25	TAM GEÇİŞLİ	DİŞLİ	SFERO	FULL BORE	THREADED	SPHERO	B41	
PN 25	REDÜKSİYON GEÇİŞLİ	FLANŞLI	SFERO	REDUCED BORE	FLANGED	SPHERO	B42	
PN 25	REDÜKSİYON GEÇİŞLİ	DİŞLİ	SFERO	REDUCED BORE	THREADED	SPHERO	B43	
3 YOLLU KURESEL VANA			3 WAYS BALL VALVE				C	
PN 16 / 40	3 Y-L	TAM GEÇİŞLİ	FLANŞLI	ÇELİK	FULL BORE	FLANGED	STEEL	C01
PN 16 / 40	3 Y-L	TAM GEÇİŞLİ	DİŞLİ	ÇELİK	FULL BORE	THREADED	STEEL	C02
PN 16 / 40	3 Y-L	REDÜKSİYON GEÇİŞLİ	FLANŞLI	ÇELİK	REDUCED BORE	FLANGED	STEEL	C03
PN 16 / 40	3 Y-L	REDÜKSİYON GEÇİŞLİ	DİŞLİ	ÇELİK	REDUCED BORE	THREADED	STEEL	C04
PN 16 / 40	3 Y-T	TAM GEÇİŞLİ	FLANŞLI	ÇELİK	FULL BORE	FLANGED	STEEL	C05
PN 16 / 40	3 Y-T	TAM GEÇİŞLİ	DİŞLİ	ÇELİK	FULL BORE	THREADED	STEEL	C06
PN 16 / 40	3 Y-T	REDÜKSİYON GEÇİŞLİ	FLANŞLI	ÇELİK	REDUCED BORE	FLANGED	STEEL	C07
PN 16 / 40	3 Y-T	REDÜKSİYON GEÇİŞLİ	DİŞLİ	ÇELİK	REDUCED BORE	THREADED	STEEL	C08
CEKETLİ KURESEL VANA			JACKET BALL VALVE				C	
PN 16 / 40	CEKETLİ	TAM GEÇİŞLİ	FLANŞLI	ÇELİK	FULL BORE	FLANGED	STEEL	C09
PN 16 / 40	CEKETLİ	TAM GEÇİŞLİ	DİŞLİ	ÇELİK	FULL BORE	THREADED	STEEL	C10
PN 16 / 40	CEKETLİ	REDÜKSİYON GEÇİŞLİ	FLANŞLI	ÇELİK	REDUCED BORE	FLANGED	STEEL	C11
PN 16 / 40	CEKETLİ	REDÜKSİYON GEÇİŞLİ	DİŞLİ	ÇELİK	REDUCED BORE	THREADED	STEEL	C12
PN 16 / 40	3 Y-L / CEKETLİ	TAM GEÇİŞLİ	FLANŞLI	ÇELİK	FULL BORE	FLANGED	STEEL	C13
PN 16 / 40	3 Y-L / CEKETLİ	TAM GEÇİŞLİ	DİŞLİ	ÇELİK	FULL BORE	THREADED	STEEL	C14
PN 16 / 40	3 Y-L / CEKETLİ	REDÜKSİYON GEÇİŞLİ	FLANŞLI	ÇELİK	REDUCED BORE	FLANGED	STEEL	C15
PN 16 / 40	3 Y-L / CEKETLİ	REDÜKSİYON GEÇİŞLİ	DİŞLİ	ÇELİK	REDUCED BORE	THREADED	STEEL	C16
GLOB VANA			GLOBE VALVE				D	
PN 16		FLANŞLI	PIK		FLANGED	CAST IRON	D01	
PN 16	METAL KÖRÜKLÜ	FLANŞLI	PIK		FLANGED	CAST IRON	D02	
KOMPANSATOR			EXPANSION JOINT				D	
PN 16	KAUÇUK	FLANŞLI	RUBBER	FLANGED			D03	
PN 16	METAL KÖRÜKLÜ	SABİT FLANŞLI	METAL BELLOWS	FIXED FLANGED			D04	
PN 16	METAL KÖRÜKLÜ	DÖNER FLANŞLI	METAL BELLOWS	ROTARY FLANGED			D05	
PN 16	METAL KÖRÜKLÜ	ALIN KAYNAKLI	METAL BELLOWS	BUTT WELD			D06	
PN 16	METAL KÖRÜKLÜ	FLANŞLI	METAL BELLOWS	FLANGED	EXTERNALLY PRESSURED		D07	
PN 16	METAL KÖRÜKLÜ	ALIN KAYNAKLI	METAL BELLOWS	BUTT WELD	EXTERNALLY PRESSURED		D08	
DILATASYON KOMPANSATOR			DILATATION EXPANSION JOINT				D	
PN 16	LİMİT ROTLU	FLANŞLI	LIMIT ROD	FLANGED			D09	
PN 16	LİMİT ROTLU	ALIN KAYNAKLI	LIMIT ROD	BUTT WELD			D10	
PN 16	KARDAN MAFSALLI DEPREM	FLANŞLI	GIMBAL JOINT EARTHQUAKE	FLANGED			D11	
PN 16	KARDAN MAFSALLI DEPREM	ALIN KAYNAKLI	GIMBAL JOINT EARTHQUAKE	BUTT WELD			D12	
ÇEK VANA			CHECK VALVE				E	
PN 16 / 40		FLANŞLI	ÇELİK	FLANGED	STEEL		E01	
PN 16 / 40		DİŞLİ	ÇELİK	THREADED	STEEL		E02	
PN 16	LİFT	FLANŞLI	PIK	FLANGED	CAST IRON		E03	
PN 16	ÇALPARA	FLANŞLI	PIK	FLANGED	CAST IRON		E04	
PN 16	DİSC		PRİNÇ		BRASS		E05	
SURGULU VANA			GATE VALVE				E	
PN 10 / 16	F4 ELASTOMER YATAKLI	FLANŞLI	PIK	FLANGED	CAST IRON		E06	
PN 16 / 40	F4 METAL YATAKLI	FLANŞLI	PIK	FLANGED	CAST IRON		E07	
PISLIK TUTUCU (FILTRE)			STRAINER				E	
PN 16 / 25 / 40		FLANŞLI	PIK, SFERO, ÇELİK	FLANGED	CAST IRON, SPHERO, STEEL		E08	
AKIŞ GOSTERGESİ			SIGHT GLASS (FLOW SCOPE)				E	
PN 16 / 25 / 40		FLANŞLI	PIK, SFERO, ÇELİK	FLANGED	CAST IRON, SPHERO, STEEL		E09	
PN 16 / 25 / 40		DİŞLİ	PIK, SFERO, ÇELİK	THREADED	CAST IRON, SPHERO, STEEL		E10	
BUHAR KAPANI (KONDENSTOP)			STEAM TRAP (CONDENSTOP)				F	
PN 0,25 / 40	TERMODİNAMİK	FLANŞLI / DİŞLİ	PASLANMAZ ÇELİK	THERMODYNAMIC	FLANGED / THREADED	STAINLESS STEEL	F01	
PN 16	ŞAMANDIRALI	FLANŞLI / DİŞLİ	SFERO	BALL FLOAT	FLANGED / THREADED	SPHERO	F02	
İĞNELİ VANA			NEEDLE VALVE				F	
PN 250		FLANŞLI	ÇELİK	FLANGED	STEEL		F03	
PN 250		DİŞLİ	ÇELİK	THREADED	STEEL		F04	
YANGIN HİDRANTI			FIRE HYDRANT				F	
PN 16	YER ÜSTÜ TİP		PIK	ABOVE - GROUND TYPE	CAST IRON		F05	
TEKNİK BİLGİLER			TECNICAL DATA				F06 / 14	
SERTİFİKALAR			CERTIFICATES				F15 / 16	



PARÇA NO ITEM NO	PARÇA ADI ITEM DISCRPTION		MALZEME MATERIAL	
	19	PLASTİK KAPLAMA	PLASTIC COVERING	PVC
18	KÜRE HAREKET KOLU	BALL ACTION HANDLE	st 37	1.4301.
17	ANTİSTATİK KÜRE	ANTISTATIC BALL	1.4301.	1.4301. - 1.4401
16	ANTİSTATİK YAY	ANTISTATIC SPRING	1.4301.	1.4301. - 1.4401
15	ÇİVATA	BOLT	ST 42 Gal.	1.4301. - 1.4401
14	STOPLAMA PİMİ	STOPPING PIM	ST 42 Gal.	1.4301.
13	KONTRA SOMUN	COUNTER NUT	5,6 Gal.	1.4301.
12	ÇANAK PUL	BOWL WASHER	50 Cr V 4	1.4301.
11	BASKI RİNGİ	PRESSURE RING	M5 58	1.4301. - 1.4401
10	MİL O-RİNG	SPINDLE O-RING	VİTON	VİTON
9	BURGMAN GRAFİT O-RİNG	BURGMAN GRAPHITE O-RING	EN 1514-1	EN 1514-1
8	BOĞAZ SIZDIRMAZLIK TEFLONU	NECK TIGHTNESS ELEMENT	PTFE-Teflon	PTFE-Teflon
7	GÖVDE O-RİNG	BODY O-RING	VİTON	VİTON
6	GÖVDE SIZDIRMAZLIK TEFLONU	BODY TIGHTNESS ELEMENT	PTFE-Teflon	PTFE-Teflon
5	KÜRE SIZDIRMAZLIK TEFLONU	BALL TIGHTNESS ELEMENT	PTFE-Teflon	PTFE-Teflon
4	HAREKET MİLİ	ACTION SPINDLE	1,4021	1.4301. - 1.4401
3	KÜRE	BALL	1.4301 / 1.4086	1.4301. - 1.4401
2	KAPAK	COVER	ASTM A 105	1.4301. - 1.4401
1	GÖVDE	BODY	ASTM A 105	1.4301. - 1.4401

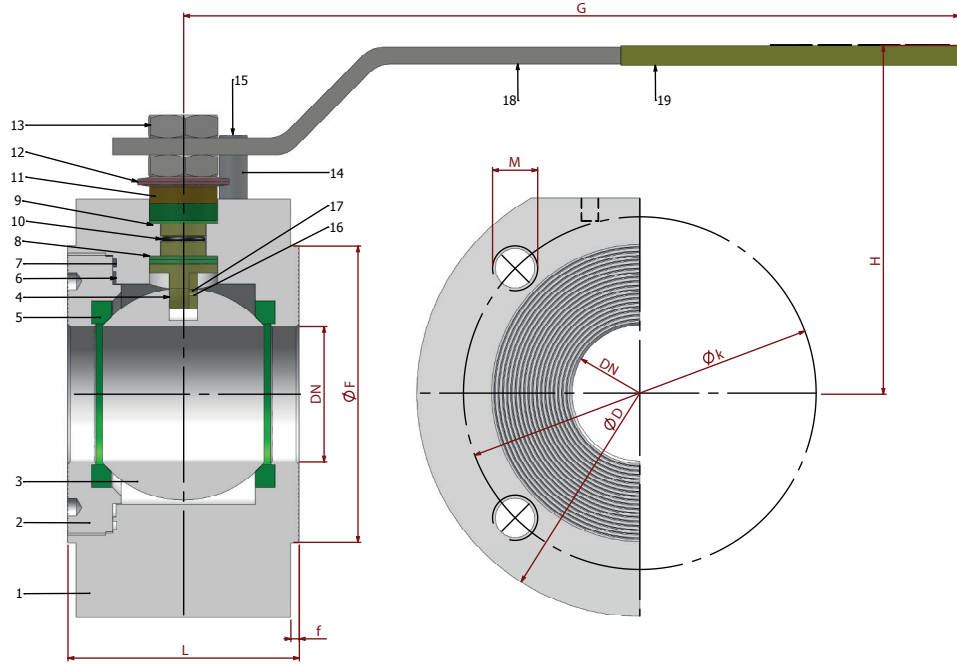
Boyut Dimensions : BATU ÖZEL
Bağlantılar Connections : EN 1092
Çalışma Basıncı Working Pressure : PN 16 - 40
Çalışma Sıcaklığı Working Temperature : -30 °C / +250 °C

Kullanım Alanları Usege Areas :
Doğalgaz, LPG-LNG, Fuel-Oil, Basınçlı Hava ve Diğer Gazlar
Natural Gas, LPG-LNG, Fuel-Oil, Pressurized Air and Other Gases etc.



BOYUT ve BAĞLANTI ÖLÇÜLERİ DIMENSIONS AND CONNECTION SIZES

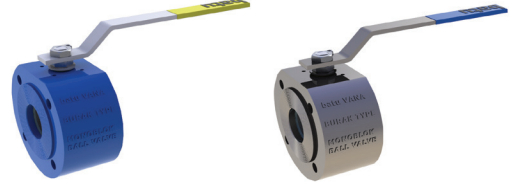
DN	NPS	PN 16					PN 40					Kg			
		L	G	H	f	D	k	Hole Unit	M	F	k		Hole Unit	M	F
DN 15	1/2"	38	150	75	2	87	65	4	M 12	50	65	4	M 12	50	1,52
DN 20	3/4"	40	150	83	2	97	75	4	M 12	60	75	4	M 12	60	2
DN 25	1"	45	180	90	2	107	85	4	M 12	68	85	4	M 12	68	2,66
DN 32	1 1/4"	58	230	95	2	135	100	4	M 16	78	100	4	M 16	78	5,23
DN 40	1 1/2"	64	275	115	3	145	110	4	M 16	88	110	4	M 16	88	6,82
DN 50	2"	82	275	120	3	165	125	4	M 16	105	125	4	M 16	105	11,06
DN 65	2 1/2"	103	320	135	3	177	145	4	M 16	125	145	8	M 16	125	15,58
DN 80	3"	122	380	150	3	197	160	8	M 16	132	160	8	M 16	132	22,28
DN 100	4"	150	450	170	3	232	180	8	M 16	158	190	8	M 20	162	37,28
DN 125	5"	200	450	200	3	270	210	8	M 16	188	220	8	M 20	188	69
DN 150	6"	235	650	235	3	305	240	8	M 20	212	250	8	M 22	218	96
DN 200	8"	310	900	270	3	400	295	12	M 20	268	320	12	M 27	285	215
DN 250	10"	470	1100	370	3	500	355	12	M 24	320	385	12	M 27	345	475



PARÇA NO ITEM NO	PARÇA ADI ITEM DISCRPTION		MALZEME MATERIAL	
	19	PLASTİK KAPLAMA	PLASTIC COVERING	PVC
18	KÜRE HAREKET KOLU	BALL ACTION HANDLE	st 37	1.4301.
17	ANTİSTATİK KÜRE	ANTISTATIC BALL	1.4301.	1.4301. - 1.4401.
16	ANTİSTATİK YAY	ANTISTATIC SPRING	1.4301.	1.4301. - 1.4401.
15	CİVATA	BOLT	ST 42 Gal.	1.4301. - 1.4401.
14	STOPLAMA PİMİ	STOPPING PIM	ST 42 Gal.	1.4301.
13	KONTRA SOMUN	COUNTER NUT	5,6 Gal.	1.4301.
12	ÇANAK PUL	BOWL WASHER	50 Cr V 4	1.4301.
11	BASKI RİNGİ	PRESSURE RING	MS 58	1.4301. - 1.4401.
10	MİL O-RİNG	SPINDLE O-RING	VİTON	VİTON
9	BURGMAN GRAFİT O-RİNG	BURGMAN GRAPHITE O-RING	EN 1514-1	EN 1514-1
8	BOĞAZ SIZDIRMAZLIK TEFLONU	NECK TIGHTNESS ELEMENT	PTFE-Teflon	PTFE-Teflon
7	GÖVDE O-RİNG	BODY O-RING	VİTON	VİTON
6	GÖVDE SIZDIRMAZLIK TEFLONU	BODY TIGHTNESS ELEMENT	PTFE-Teflon	PTFE-Teflon
5	KÜRE SIZDIRMAZLIK TEFLONU	BALL TIGHTNESS ELEMENT	PTFE-Teflon	PTFE-Teflon
4	HAREKET MİLİ	ACTION SPINDLE	1,4021	1.4301. - 1.4401.
3	KÜRE	BALL	1.4301 / 1.4086	1.4301. - 1.4401.
2	KAPAK	COVER	ASTM A 105	1.4301. - 1.4401.
1	GÖVDE	BODY	ASTM A 105	1.4301. - 1.4401.

Boyut Dimensions : BATU ÖZEL
Bağlantılar Connections : ASME B 16.5
Çalışma Basıncı Working Pressur : CLASS 150 (PN 20)
CLASS 300 (PN 50)
Çalışma Sıcaklığı Working Temperature : -30 °C / +250 °C

Kullanım Alanları Usege Areas :
Doğalgaz, LPG-LNG, Fuel-Oil, Basıncılı Hava ve Diğer Gazlar
Natural Gas, LPG-LNG, Fuel-Oil, Pressurized Air and Other Gases etc.



BOYUT ve BAĞLANTI ÖLÇÜLERİ DIMENSIONS AND CONNECTION SIZES

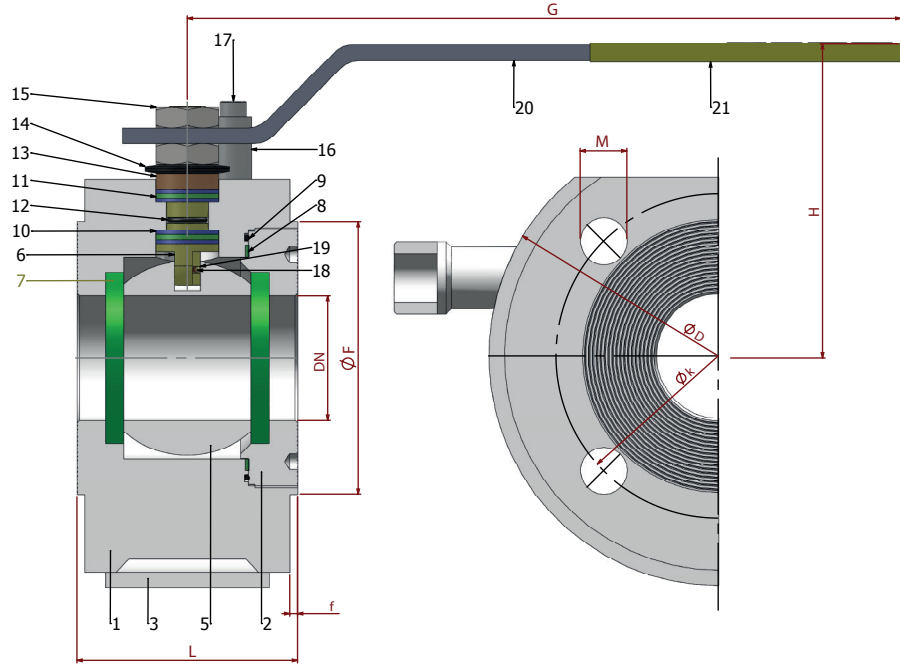
	L	G	H	f	D	CLASS 150 (PN 20)				CLASS 300 (PN50)				Kg
						k	Hole Unit	M	F	k	Hole Unit	M	F	
DN 15 1/2"	38	150	75	2	90	60,0	4	M 12	35,1	66,7	4	M 12	35,1	--
DN 20 3/4"	40	150	83	2	97	70,0	4	M 12	42,9	82,6	4	M 16	42,9	--
DN 25 1"	45	180	90	2	107	79,4	4	M 12	50,8	88,9	4	M 16	50,8	--
DN 32 1 1/4"	58	230	95	2	118	89,0	4	M 12	63,5	98,4	4	M 16	63,5	--
DN 40 1 1/2"	64	275	115	2	128	98,4	4	M 12	73,2	114,3	4	M 20	73,2	--
DN 50 2"	82	275	120	2	158	120,6	4	M 16	91,9	127,0	8	M 16	91,9	--
DN 65 2 1/2"	103	320	135	2	177	139,7	4	M 16	104,6	149,2	8	M 20	104,6	--
DN 80 3"	122	380	150	2	188	152,4	4	M 16	127,0	168,3	8	M 20	127,0	--
DN 100 4"	150	450	170	2	227	190,5	8	M 16	157,2	200,0	8	M 20	157,2	--
DN 125 5"	200	450	200	2	270	216,0	8	M 20	185,7	235,0	8	M 20	185,7	--
DN 150 6"	235	650	235	2	305	241,3	8	M 20	215,9	269,9	12	M 20	215,9	--
DN 200 8"	310	900	270	2	400	298,4	8	M 20	269,7	330,2	12	M 22	269,7	--

TIP
BBTKV-CK

DN 15 - DN 150

PN 16 / 40

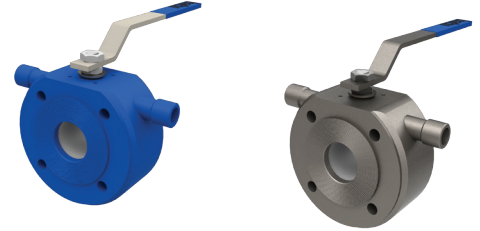
TAM GEÇİSLİ
FULL BORE



PARÇA NO ITEM NO	PARÇA ADI ITEM DIScription	MALZEME MATERIAL	
21	PLASTİK KAPLAMA	PVC	PVC
20	KÜRE HAREKET KOLU	st 37	1.4301.
19	ANTİSTATİK KÜRE	1.4301.	1.4301 / 1.4086
18	ANTİSTATİK YAY	1.4301.	1.4301 / 1.4086
17	ÇİVATA	ST 42 Gal.	1.4301 / 1.4086
16	STOPLAMA PİMİ	ST 42 Gal.	1.4301.
15	KONTRA SOMUN	5,6 Gal.	1.4301.
14	ÇANAK PUL	50 Cr V 4	1.4301.
13	BASKI RİNGİ	MS 58	1.4301. - 1.4401
12	MİL O-RİNG	VİTON	VİTON
11	BURGMAN GRAFİT O-RİNG	EN 1514-1	EN 1514-1
10	BOĞAZ SIZDIRMAZLIK TEFLONU	PTFE-Teflon	PTFE-Teflon
9	GÖVDE O-RİNG	VİTON	VİTON
8	GÖVDE SIZDIRMAZLIK TEFLONU	PTFE-Teflon	PTFE-Teflon
7	KÜRE SIZDIRMAZLIK TEFLONU	PTFE-Teflon	PTFE-Teflon
6	HAREKET MİLİ	1.4021	1.4301. - 1.4401.
5	KÜRE	1.4301 / 1.4086	1.4305. - 1.4401.
4	MANŞON	ST 37-2	1.4301. - 1.4401.
3	CEKET	ST 37-2	1.4301. - 1.4401.
2	KAPAK	ASTM A 105	1.4301. - 1.4401.
1	GÖVDE	ASTM A 105	1.4301. - 1.4401.

Boyut Dimensions : BATU ÖZEL
Bağlantılar Connections : EN 1092
Çalışma Basıncı Working Pressur : PN 16 - 40
Çalışma Sıcaklığı Working Temperature : +180 °C

Kullanım Alanları Usege Areas : Asfalt, Gıda ve Kimya Sanayii
Asphalt, Food and Chemical Ind.



BOYUT ve BAĞLANTI ÖLÇÜLERİ DIMENSIONS AND CONNECTION SIZES

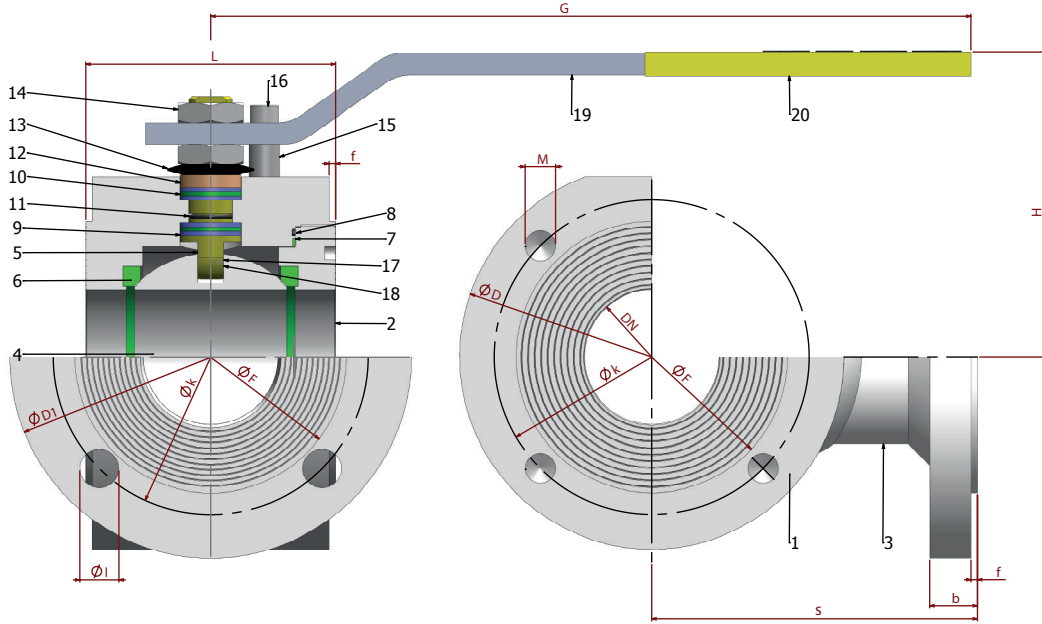
DN	Hole Unit	L	G	H	f	R	D	PN 16				PN 40				Kg
								k	Hole Unit	M	F	k	Hole Unit	M	F	
DN 15	1/2"	38	150	75	2	1/2"	105	65	4	M 12	50	65	4	M 12	50	
DN 20	3/4"	40	150	83	2	1/2"	115	75	4	M 12	60	75	4	M 12	60	
DN 25	1"	45	180	90	2	1/2"	130	85	4	M 12	68	85	4	M 12	68	
DN 32	1 1/4"	58	230	95	2	1/2"	157	100	4	M 16	78	100	4	M 16	78	
DN 40	1 1/2"	64	275	115	3	1/2"	157	110	4	M 16	88	110	4	M 16	88	
DN 50	2"	82	275	120	3	1/2"	177	125	4	M 16	105	125	4	M 16	105	
DN 65	2 1/2"	103	320	135	3	1/2"	190	145	4	M 16	125	145	8	M 16	125	
DN 80	3"	122	380	150	3	1/2"	210	160	8	M 16	132	160	8	M 16	132	
DN 100	4"	150	450	170	3	1/2"	250	180	8	M 16	158	190	8	M 20	162	
DN 125	5"	200	450	200	3	1/2"	270	210	8	M 16	188	220	8	M 20	188	
DN 150	6"	235	650	235	3	1/2"	305	240	8	M 20	212	250	8	M 22	218	

TİP TYPE
BBTKV-3Y

DN 15 - DN 100

PN 16 / 40

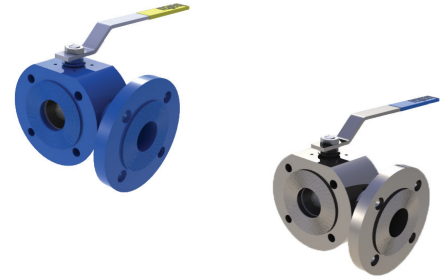
TAM GEÇİŞLİ
FULL BORE



PARÇA NO ITEM NO	PARÇA ADI ITEM DISCRPTION	MALZEME MATERIAL	
20	PLASTİK KAPLAMA	PVC	PVC
19	KÜRE HAREKET KOLU	st 37	1.4301.
18	ANTİSTATİK KÜRE	1.4301.	1.4301 / 1.4086
17	ANTİSTATİK YAY	1.4301.	1.4301 / 1.4086
16		ST 42 Gal.	1.4301 / 1.4086
15	STOPLAMA PİMİ	ST 42 Gal.	1.4301.
14	KONTRA SOMUN	5,6 Gal.	1.4301.
13	ÇANAK PUL	50 Cr V 4	1.4301.
12	BASKI RİNGİ	MS 58	1.4301. - 1.4401.
11	MİL O-RİNG	VİTON	VİTON
10	BURGMAN GRAFİT O-RİNG	EN 1514-1	EN 1514-1
9	BOĞAZ SIZDIRMAZLIK TEFLONU	PTFE-Teflon	PTFE-Teflon
8	GÖVDE O-RİNG	VİTON	VİTON
7	GÖVDE SIZDIRMAZLIK TEFLONU	PTFE-Teflon	PTFE-Teflon
6	KÜRE SIZDIRMAZLIK TEFLONU	PTFE-Teflon	PTFE-Teflon
5	HAREKET MİLİ	1.4021	1.4301. - 1.4401.
4	KÜRE	1.4301 / 1.4086	1.4305. - 1.4401
3	3. YOL KAPAK	ST 37-2	1.4301. - 1.4401.
2	KAPAK	ASTM A 105	1.4301. - 1.4401.
1	GÖVDE	ASTM A 105	1.4301. - 1.4401.

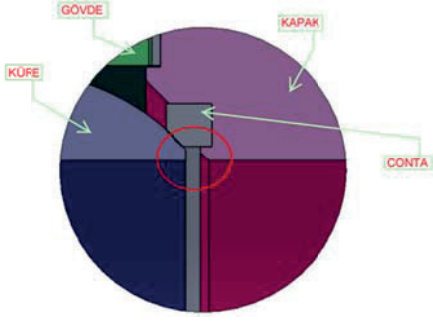
Boyut Dimensions : BATU ÖZEL
Bağlantılar Connections : EN 1092
Çalışma Basıncı Working Pressur : PN 16 - 40
Çalışma Sıcaklığı Working Temperature : -30 °C / +250 °C

Kullanım Alanları Useage Areas :
Doğalgaz, LPG-LNG, Fuel-Oil, Basıncılı Hava ve Diğer Gazlar
Natural Gas, LPG-LNG, Fuel-Oil, Pressurized Air and Other Gases etc.



BOYUT ve BAĞLANTI ÖLÇÜLERİ DIMENSIONS AND CONNECTION SIZES

	L	s	G	H	f	D	PN 16						PN 40						Kg			
							D1	b	k	Hole Unit	M	I	F	D1	b	k	Hole Unit	M		I	F	
DN 15	1/2"	38	85	150	75	2	87	95	14	65	4	M 12	14	50	95	16	65	4	M 12	14	50	
DN 20	3/4"	45	90	150	83	2	97	105	16	75	4	M 12	14	60	105	18	75	4	M 12	14	60	
DN 25	1"	50	90	180	90	2	107	115	16	85	4	M 12	14	68	115	18	85	4	M 12	14	68	
DN 32	1 1/4"	62	105	230	95	2	135	140	16	100	4	M 16	18	78	140	18	100	4	M 16	18	78	
DN 40	1 1/2"	70	120	275	115	3	145	150	16	110	4	M 16	18	88	150	18	110	4	M 16	18	88	
DN 50	2"	90	135	275	120	3	165	165	18	125	4	M 16	18	105	165	20	125	4	M 16	18	105	
DN 65	2 1/2"	115	150	320	135	3	177	185	18	145	4	M 16	18	125	185	22	145	8	M 16	18	125	
DN 80	3"	140	175	380	150	3	197	200	20	160	8	M 16	18	132	200	24	160	8	M 16	18	132	
DN 100	4"	165	190	450	170	3	232	220	20	180	8	M 16	18	158	235	24	190	8	M 20	22	162	

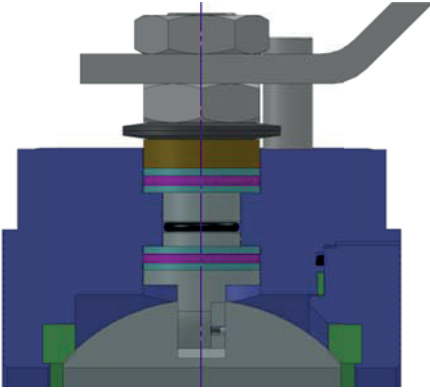
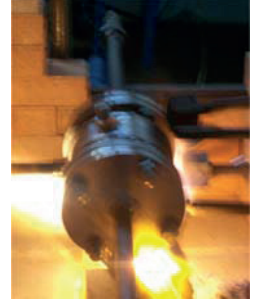


FIRE – SAFE DİZAYN

Petrol, LPG, LNG gibi yanıcı ve parlayıcı akışkan devrelerinde kullanılan vanaların Yangın Güvenliğine göre tasarlanması gerekmektedir.

Ürünler Standartların tarif etmiş oldukları Yangın Emniyet Sistemlerine uygun olarak dizayn edilmekte ve üretilmektedir.

ISO 10497 standartlarına uygun olarak gerekli testler yapılarak belgelendirilmiştir.



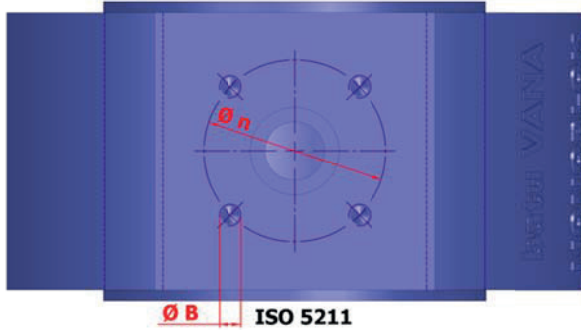
ANTI – BLOWOUT DİZAYN

Ürünler Standartların tarif etmiş oldukları gibi Hareket Mili tutucuları ve contaları kaldırdıkları Durumlarda dış basınç etkisi ile vana dışına Çıkması mümkün olmayacak şekilde dizayn edilmekte ve üretilmektedir.

ANTISTATIC DEVICE DİZAYN

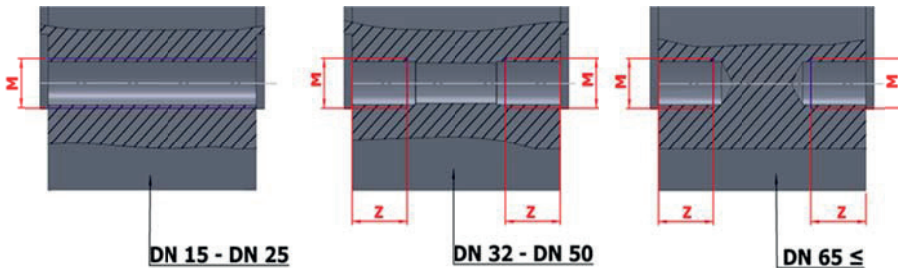
Petrol, LPG, LNG gibi yanıcı ve parlayıcı akışkan devrelerinde kullanılan vanaların statik elektriklenmeye karşı korunmuş olması gerekmektedir. BATU Küresel Vanaları bu gerekliliklere uygun olarak dizayn edilmekte ve üretilmektedir.

ISO 5211 AKTUATÖR BAĞLANTI ÖLÇÜLERİ



ISO 5211		
BBTKV-FS	n	B
DN 15	36	M 5
DN 20	36	M 5
DN 25	42	M 5
DN 32	42	M 5
DN 40	50	M 6
DN 50	50	M 6
DN 65	70	M 8
DN 80	70	M 8
DN 100	102	M 10
DN 125	125	M 12
DN 150	125	M 12
DN 200	125	M 12
DN 250	140	M 16

ESİSAT BAĞ ANTI CİVAT ÖL ÜLERİ



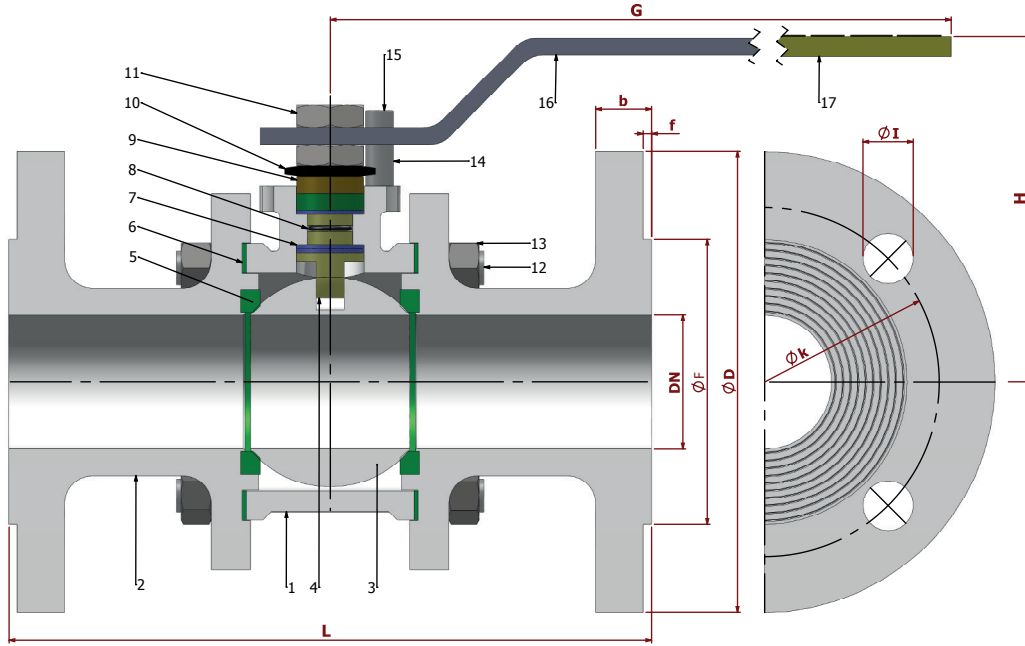
BBT -FS	Z	PN 6	PN40
DN 1	--	M 12 x 30	M 12 x 3
DN 2	--	M 12 x 35	M 12 x 3
DN 2	--	M 12 x 35	M 12 x 3
DN 3	25	M 16 x 40	M 16 x 4
DN 4	25	M 16 x 40	M 16 x 4
DN 5	25	M 16 x 40	M 16 x 4
DN 6	25	M 16 x 40	M 16 x 4
DN 8	25	M 16 x 45	M 16 x 4
DN 0	25	M 16 x 45	M 20 x 4
DN 25	25	M 16 x 45	M 20 x 5
DN 5	30	M 20 x 50	M 22 x 5
DN 0	35	M 20 x 55	M 27 x 6
DN 5	35	M 24 x 65	M 27 x 6

TİP TYPE
BDKV-FL-TG

DN 15 - DN 250

PN 16 / 40

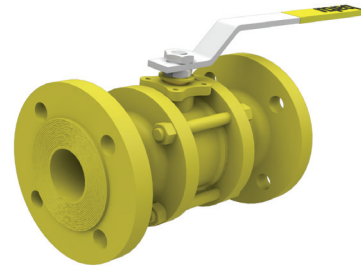
 ÇELİK
STELL

 TAM GEÇİŞLİ / FLANŞLI
FULL BORE / FLANGED


PARÇA NO ITEM NO	PARÇA ADI ITEM DISCRPTION		MALZEME MATERIAL	
	17	PLASTİK KAPLAMA	PLASTIC COVERING	PVC
16	KÜRE HAREKET KOLU	BALL ACTION HANDLE	st 37	1.4301.
15	CİVATA	BOLT	ST 42 Gal.	1.4301. - 1.4401.
14	STOPLAMA PİMİ	STOPPING PIM	ST 42 Gal.	1.4301.
13	SOMUN	NUT	5.6.	1.4301. - 1.4401.
12	SAPLAMA	STOPPING PIM	CK 35 / CK 45	1.4301.
11	KONTRA SOMUN	COUNTER NUT	5,6 Gal.	1.4301.
10	ÇANAK PUL	BOWL WASHER	50 Cr V 4	1.4301.
9	BASKI RİNGİ	PRESSURE RING	MS 58	1.4301. - 1.4401.
8	MİL O-RİNG	SPINDLE O-RING	VİTON	VİTON
7	BOĞAZ SIZDIRMAZLIK TEFLONU	NECK TIGHTNESS ELEMENT	PTFE-Teflon	PTFE-Teflon
6	GÖVDE SIZDIRMAZLIK TEFLONU	BODY TIGHTNESS ELEMENT	PTFE-Teflon	PTFE-Teflon
5	KÜRE SIZDIRMAZLIK TEFLONU	BALL TIGHTNESS ELEMENT	PTFE-Teflon	PTFE-Teflon
4	HAREKET MİLİ	ACTION SPINDLE	1.4021	1.4301. - 1.4401.
3	KÜRE	BALL	1.4301 / 1.4086	1.4305. - 1.4401.
2	KAPAK	COVER	A 216 WCB	1.4301. - 1.4401.
1	GÖVDE	BODY	A 216 WCB	1.4301. - 1.4401.

Boyut Dimensions : TS 9809 / EN 558
Bağlantılar Connections : EN 1092 - 1 / 2
Çalışma Basıncı Working Pressure : PN 16 - 4C
Çalışma Sıcaklığı Working Temperature : -30 °C / +180 °C

Kullanım Alanları Usege Areas :
Doğalgaz, LPG-LNG, Fuel-Oil, Basıncılı Hava ve Diğer Gazlar
Natural Gas, LPG-LNG, Fuel-Oil, Pressurized Air and Other Gases etc.


BOYUT ve BAĞLANTI ÖLÇÜLERİ DIMENSIONS AND CONNECTION SIZES

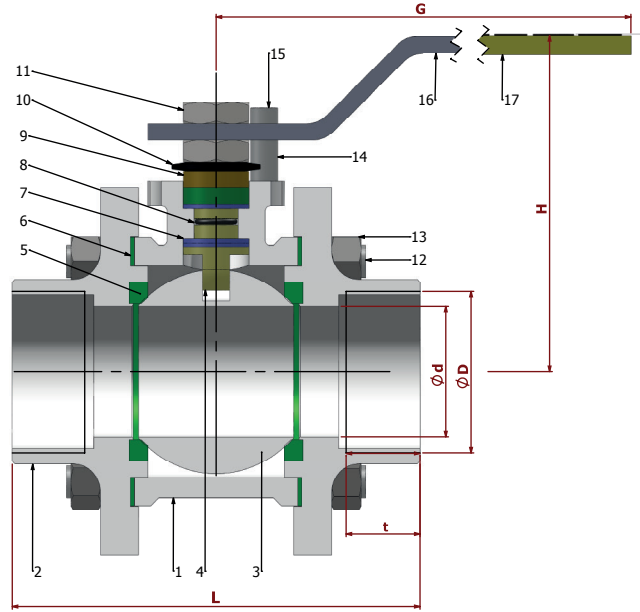
		PN 16											PN 40						
		L	G	H	f	D	b	k	Hole Unit	I	F	Kg	D	b	k	Hole Unit	I	F	Kg
DN 15	1/2"	130	150	75	2	95	14	65	4	14	45	2,4	95	16	65	4	14	45	2,7
DN 20	3/4"	150	150	83	2	105	16	75	4	14	58	3,3	105	18	75	4	14	58	4
DN 25	1"	160	180	90	2	115	16	85	4	14	68	4,5	115	18	85	4	14	68	4,8
DN 32	1 1/4"	180	230	95	2	140	16	100	4	18	78	5,8	140	18	100	4	18	78	7
DN 40	1 1/2"	200	275	115	3	150	16	110	4	18	88	7,5	150	18	110	4	18	88	9,7
DN 50	2"	230	275	120	3	165	18	125	4	18	102	11,5	165	20	125	4	18	102	12,56
DN 65	2 1/2"	290	320	135	3	185	18	145	4	18	122	17	185	22	145	8	18	122	19,2
DN 80	3"	310	380	150	3	200	20	160	8	18	138	24,8	200	24	160	8	18	138	26,7
DN 100	4"	350	450	170	3	220	20	180	8	18	158	32	235	24	190	8	22	162	41,5
DN 125	5"	400	450	200	3	250	22	210	8	18	188	40	270	26	220	8	26	188	50
DN 150	6"	450	650	235	3	285	22	240	8	22	212	68,5	300	28	250	8	26	218	78,5
DN 200	8"	550	900	270	3	340	24	295	12	22	268	140	375	34	320	12	30	285	180
DN 250	10"	650	1100	370	3	405	32	355	12	26	320	--	450	38	385	12	30	345	--

TİP TYPE
BDKV-Dİ-TG

R 1/2" - R 2"

PN 16 / 40

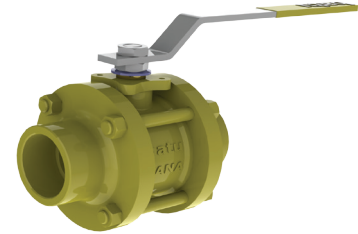
 ÇELİK
STELL

 TAM GEÇİŞLİ / DIŞLI
FULL BORE / THREADED


PARÇA NO ITEM NO	PARÇA ADI ITEM DISCRPTION	MALZEME MATERIAL
17	PLASTİK KAPLAMA PLASTIC COVERING	PVC PVC
16	KÜRE HAREKET KOLU BALL ACTION HANDLE	st 37 1.4301.
15	CİVATA BOLT	ST 42 Gal. 1.4301.- 1.4401.
14	STOPLAMA PİMİ STOPPING PIM	ST 42 Gal. 1.4301.
13	SOMUN NUT	5.6. 1.4301.- 1.4401.
12	SAPLAMA STOPPING PIM	CK 35 / CK 45 1.4301.
11	KONTRA SOMUN COUNTER NUT	5,6 Gal. 1.4301.
10	ÇANAK PUL BOWL WASHER	50 Cr V 4 1.4301.
9	BASKI RİNGİ PRESSURE RING	MS 58 1.4301.- 1.4401.
8	MİL O-RİNG SPINDLE O-RING	VİTON VİTON
7	BOĞAZ SIZDIRMAZLIK TEFLONU NECK TIGHTNESS ELEMENT	PTFE-Teflon PTFE-Teflon
6	GÖVDE SIZDIRMAZLIK TEFLONU BODY TIGHTNESS ELEMENT	PTFE-Teflon PTFE-Teflon
5	KÜRE SIZDIRMAZLIK TEFLONU BALL TIGHTNESS ELEMENT	PTFE-Teflon PTFE-Teflon
4	HAREKET MİLİ ACTION SPINDLE	1,4021 1.4301.- 1.4401.
3	KÜRE BALL	1.4301 / 1.4086 1.4305.- 1.4401.
2	KAPAK COVER	A 216 WCB 1.4301.- 1.4401.
1	GÖVDE BODY	A 216 WCB 1.4301.- 1.4401.

Boyut Dimensions : TS EN 331
Bağlantılar Connections : EN 10226-1
Çalışma Basıncı Working Pressure : PN 16 - 40
Çalışma Sıcaklığı Working Temperature : -30 °C / +180 °C

Kullanım Alanları Usege Areas :
Doğalgaz, LPG-LNG, Fuel-Oil, Basıncılı Hava ve Diğer Gazlar
Natural Gas, LPG-LNG, Fuel-Oil, Pressurized Air and Other Gases etc.


BOYUT ve BAĞLANTI ÖLÇÜLERİ DIMENSIONS AND CONNECTION SIZES

							PN 16	PN 40	
		L	G	H	d	D	t	Kg	Kg
DN 15	1/2"	75	150	75	15	1/2"	14	1,1	1,14
DN 20	3/4"	80	150	83	20	3/4"	17	1,4	1,46
DN 25	1"	90	180	90	20	1"	20	2	2,02
DN 32	1 1/4"	110	230	95	32	1 1/4"	22	2,8	3
DN 40	1 1/2"	120	275	115	40	1 1/2"	25	3,64	4,35
DN 50	2"	140	275	120	50	2"	28	5,7	6,12

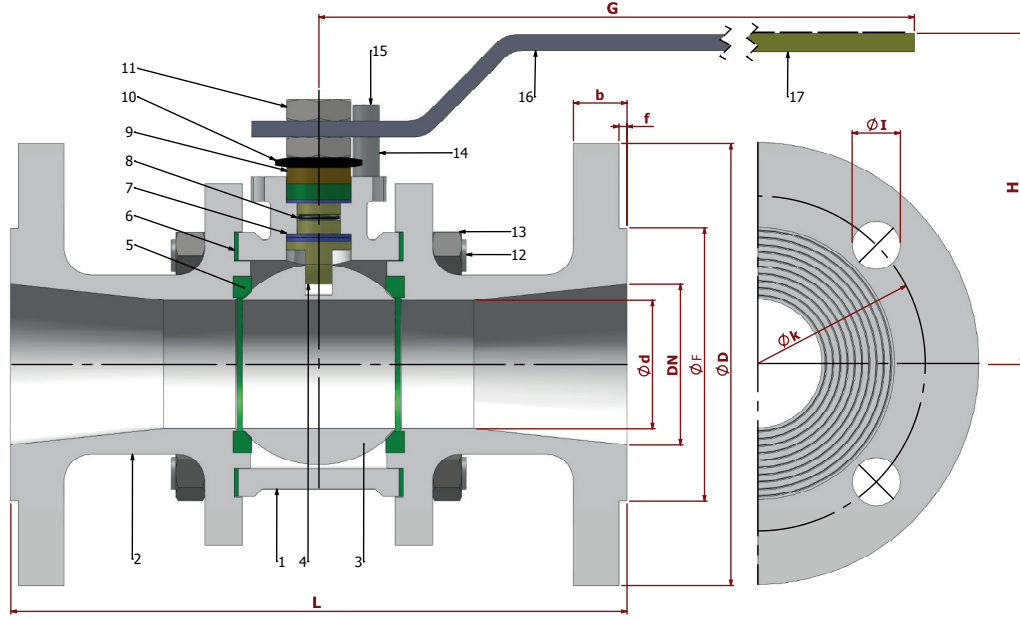
TİP TYPE
BDKV-FL-RG

DN 15 - DN 250

PN 16 / 40

ÇELİK
STELL

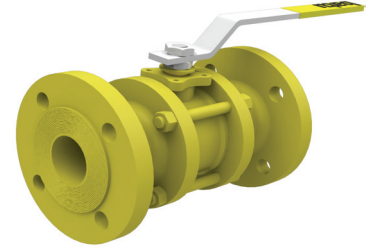
REDÜKSİYON GEÇİŞLİ / FLANŞLI
REDUCED BORE / FLANGED



PARÇA NO ITEM NO	PARÇA ADI ITEM DISCRPTION	MALZEME MATERIAL
17	PLASTİK KAPLAMA PLASTIC COVERING	PVC
16	KÜRE HAREKET KOLU BALL ACTION HANDLE	st 37
15	CİVATA BOLT	ST 42 Gal.
14	STOPLAMA PİMİ STOPPING PIM	ST 42 Gal.
13	SOMUN NUT	5.6.
12	SAPLAMA STOPPING PIM	CK 35 / CK 45
11	KONTRA SOMUN COUNTER NUT	5,6 Gal.
10	ÇANAK PUL BOWL WASHER	50 Cr V 4
9	BASKI RİNGİ PRESSURE RING	MS 58
8	MİL O-RİNG SPINDLE O-RING	VİTON
7	BOĞAZ SIZDIRMAZLIK TEFLONU NECK TIGHTNESS ELEMENT	PTFE-Teflon
6	GÖVDE SIZDIRMAZLIK TEFLONU BODY TIGHTNESS ELEMENT	PTFE-Teflon
5	KÜRE SIZDIRMAZLIK TEFLONU BALL TIGHTNESS ELEMENT	PTFE-Teflon
4	HAREKET MİLİ ACTION SPINDLE	1.4021
3	KÜRE BALL	1.4301 / 1.4086
2	KAPAK COVER	A 216 WCB
1	GÖVDE BODY	A 216 WCB

Boyut Dimensions : TS 9809 / EN 558
Bağlantılar Connections : EN 1092 - 1 / 2
Çalışma Basıncı Working Pressure : PN 16 - 40
Çalışma Sıcaklığı Working Temperature : -30 °C / +180 °C

Kullanım Alanları Usege Areas :
Doğalgaz, LPG-LNG, Fuel-Oil, Basıncılı Hava ve Diğer Gazlar
Natural Gas, LPG-LNG, Fuel-Oil, Pressurized Air and Other Gases etc.



BOYUT ve BAĞLANTI ÖLÇÜLERİ DIMENSIONS AND CONNECTION SIZES

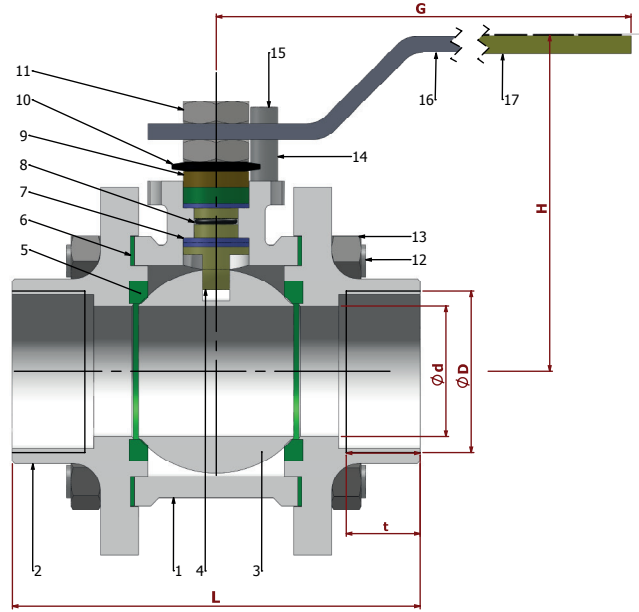
		L	G	H	f	d	PN 16							PN 40						
							D	b	k	Hole Unit	I	F	Kg	D	b	k	Hole Unit	I	F	Kg
DN 15	1/2"	130	150	75	2	12	95	14	65	4	14	45	2,4	95	16	65	4	14	45	2,7
DN 20	3/4"	150	150	83	2	15	105	16	75	4	14	58	3,3	105	18	75	4	14	58	4
DN 25	1"	160	150	83	2	20	115	16	85	4	14	68	4,5	115	18	85	4	14	68	4,8
DN 32	1 1/4"	180	180	90	2	25	140	16	100	4	18	78	5,8	140	18	100	4	18	78	7
DN 40	1 1/2"	200	230	95	3	32	150	16	110	4	18	88	7,5	150	18	110	4	18	88	9,7
DN 50	2"	230	275	115	3	40	165	18	125	4	18	102	11,5	165	20	125	4	18	102	12,56
DN 65	2 1/2"	290	275	120	3	50	185	18	145	4	18	122	17	185	22	145	8	18	122	19,2
DN 80	3"	310	320	135	3	65	200	20	160	8	18	138	24,8	200	24	160	8	18	138	26,7
DN 100	4"	350	380	150	3	80	220	20	180	8	18	158	32	235	24	190	8	22	162	41,5
DN 125	5"	400	450	170	3	100	250	22	210	8	18	188	40	270	26	220	8	26	188	50
DN 150	6"	450	450	200	3	125	285	22	240	8	22	212	68,5	300	28	250	8	26	218	78,5
DN 200	8"	550	650	235	3	150	340	24	295	12	22	268	140	375	34	320	12	30	285	180
DN 250	10"	650	900	270	3	200	405	26	355	12	26	320	--	450	38	385	12	30	345	--

TİP TYPE
BDKV-Dİ-RG

R 1/2" - R 2"

PN 16 / 40

 ÇELİK
STELL

 REDÜKSİYON GEÇİŞLİ / DIŞLI
REDUCED BORE / THREADED


PARÇA NO ITEM NO	PARÇA ADI ITEM DISCRPTION	MALZEME MATERIAL
17	PLASTİK KAPLAMA PLASTIC COVERING	PVC PVC
16	KÜRE HAREKET KOLU BALL ACTION HANDLE	st 37 1.4301.
15	CİVATA BOLT	ST 42 Gal. 1.4301. - 1.4401.
14	STOPLAMA PİMİ STOPPING PIM	ST 42 Gal. 1.4301.
13	SOMUN NUT	5.6. 1.4301. - 1.4401.
12	SAPLAMA STOPPING PIM	CK 35 / CK 45 1.4301.
11	KONTRA SOMUN COUNTER NUT	5,6 Gal. 1.4301.
10	ÇANAK PUL BOWL WASHER	50 Cr V 4 1.4301.
9	BASKI RİNGİ PRESSURE RING	MS 58 1.4301. - 1.4401.
8	MİL O-RİNG SPINDLE O-RING	VİTON VİTON
7	BOĞAZ SIZDIRMAZLIK TEFLONU NECK TIGHTNESS ELEMENT	PTFE-Teflon PTFE-Teflon
6	GÖVDE SIZDIRMAZLIK TEFLONU BODY TIGHTNESS ELEMENT	PTFE-Teflon PTFE-Teflon
5	KÜRE SIZDIRMAZLIK TEFLONU BALL TIGHTNESS ELEMENT	PTFE-Teflon PTFE-Teflon
4	HAREKET MİLİ ACTION SPINDLE	1.4021 1.4301. - 1.4401.
3	KÜRE BALL	1.4301 / 1.4086 1.4305. - 1.4401.
2	KAPAK COVER	A 216 WCB 1.4301. - 1.4401.
1	GÖVDE BODY	A 216 WCB 1.4301. - 1.4401.

Boyut Dimensions : TS EN 331
Bağlantılar Connections : EN 10226-1
Çalışma Basıncı Working Pressure : PN 16 - 40
Çalışma Sıcaklığı Working Temperature : -30 °C / +180 °C

Kullanım Alanları Usege Areas :
Doğalgaz, LPG-LNG, Fuel-Oil, Basıncılı Hava ve Diğer Gazlar
Natural Gas, LPG-LNG, Fuel-Oil, Pressurized Air and Other Gases etc.


BOYUT ve BAĞLANTI ÖLÇÜLERİ DIMENSIONS AND CONNECTION SIZES

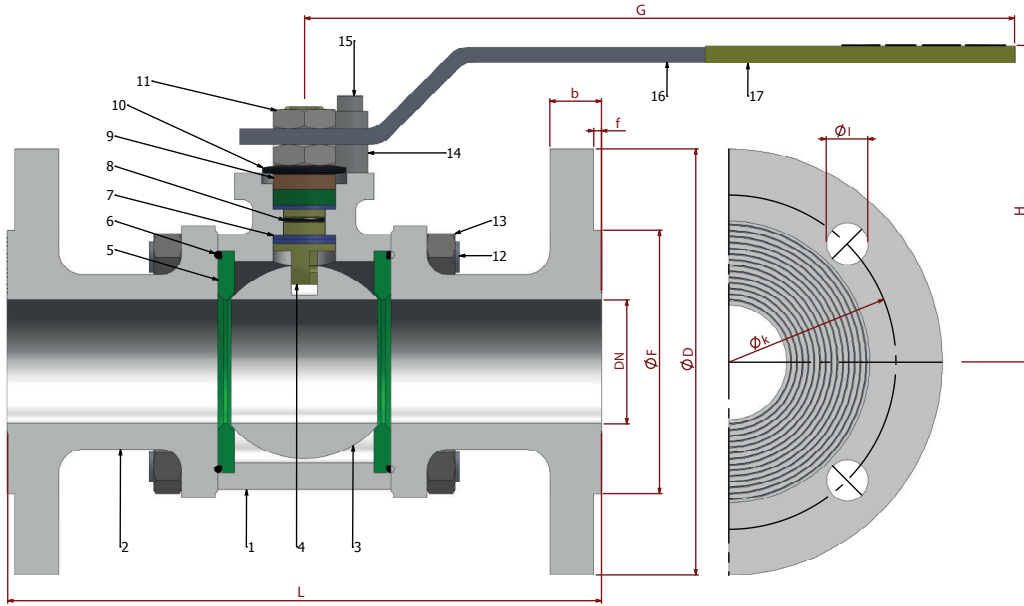
							PN 16	PN 40
		L	G	H	d	D	Kg	Kg
DN 15	1/2"	75	150	75	12	1/2"	1,00	1,10
DN 20	3/4"	80	150	83	15	3/4"	1,20	1,40
DN 25	1"	90	180	90	20	1"	1,90	2,00
DN 32	1 1/4"	110	230	95	20	1 1/4"	2,50	2,90
DN 40	1 1/2"	120	275	115	32	1 1/2"	3,20	3,70
DN 50	2"	140	275	120	40	2"	5,20	5,80

TİP TYPE
BDKV-FL-TG

DN 15 - DN 200

MOP 5-20 / PN 25 / PN 40

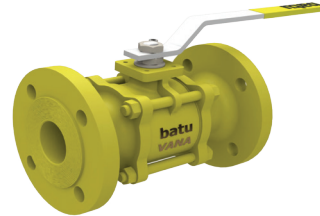
 SFERO
SPHERO

 TAM GEÇİŞLİ / FLANŞLI
FULL BORE / FLANGED


PARÇA NO ITEM NO	PARÇA ADI ITEM DISCRPTION	MALZEME MATERIAL
17	PLASTİK KAPLAMA PLASTIC COVERING	PVC
16	KÜRE HAREKET KOLU BALL ACTION HANDLE	st 37
15	CİVATA BOLT	ST 42 Gal.
14	STOPLAMA PİMİ STOPPING PIM	ST 42 Gal.
13	SOMUN NUT	5.6.
12	SAPLAMA STOPPING PIM	CK 35 / CK 45
11	KONTRA SOMUN COUNTER NUT	5,6 Gal.
10	ÇANAK PUL BOWL WASHER	50 Cr V 4
9	BASKI RİNGİ PRESSURE RING	MS 58
8	MİL O-RİNG SPINDLE O-RING	VİTON
7	BOĞAZ SIZDIRMAZLIK TEFLONU NECK TIGHTNESS ELEMENT	PTFE-Teflon
6	GÖVDE O-RİNG BODY O-RING	VİTON
5	KÜRE SIZDIRMAZLIK TEFLONU BALL TIGHTNESS ELEMENT	PTFE-Teflon
4	HAREKET MİLİ ACTION SPINDLE	1,4021
3	KÜRE BALL	1.4301 / 1.4086
2	KAPAK COVER	GGG 40.3
1	GÖVDE BODY	GGG 40.3

Boyut	Dimensions	: TS EN 331 / TS 9809 / EN 558
Bağlantılar	Connections	: EN 1092 - 1 / 2
Çalışma Basıncı	Working Pressure	: DN 15 - 50 MOP 5-20 TS EN 331 DN 65 - 100 PN 40 TS 9809 DN 125 - 200 PN 25 TS 9809

Çalışma Sıcaklığı Working Temperature : -30 °C / +180 °C

 Kullanım Alanları Usege Areas :
Doğalgaz, LPG-LNG, Fuel-Oil, Basıncılı Hava ve Diğer Gazlar
Natural Gas, LPG-LNG, Fuel-Oil, Pressurized Air and Other Gases etc.

BOYUT ve BAĞLANTI ÖLÇÜLERİ DIMENSIONS AND CONNECTION SIZES
MOP 5-20 / PN 16 / PN 25 / PN 40

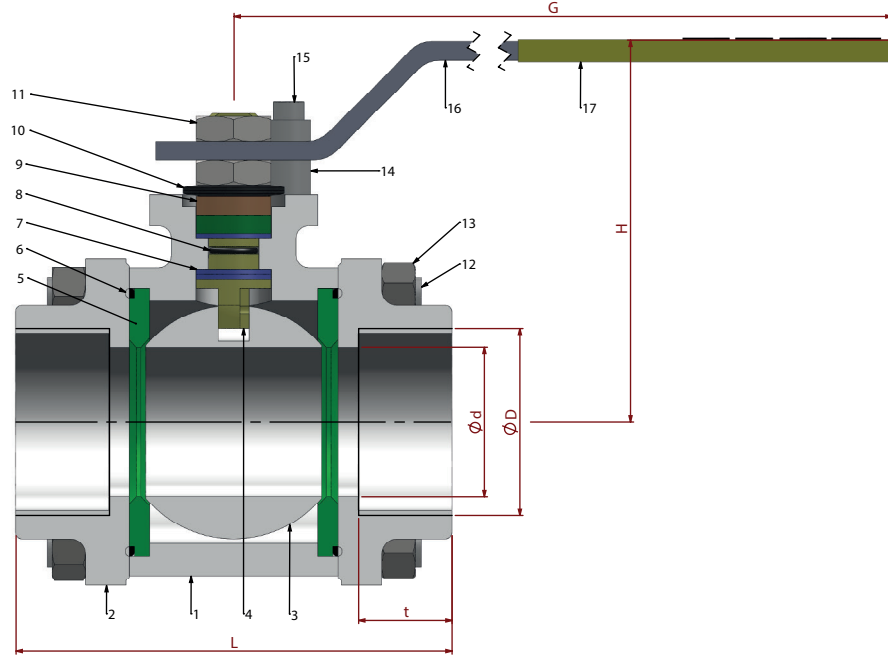
		L	G	H	f	D	b	k	Hole Unit	I	F	Kg
TS EN 331 MOP 5-20 PN 40	DN 15 1/2"	130	150	75	2	95	14	65	4	14	45	3,10
	DN 20 3/4"	150	150	83	2	105	16	75	4	14	58	4,10
	DN 25 1"	160	180	90	2	115	16	85	4	14	68	4,30
	DN 32 1 1/4"	180	230	95	2	140	16	100	4	18	78	8,50
	DN 40 1 1/2"	200	275	115	3	150	16	110	4	18	88	8,20
TS 9809 PN 16 PN 40	DN 50 2"	230	275	120	3	165	18	125	4	18	102	11,50
	DN 65 2 1/2"	290	320	135	3	185	18	145	4	18	122	18,00
	DN 100 4"	350	450	170	3	220	21	180	8	18	158	25,50
	DN 80 3"	310	380	150	3	200	20	160	8	18	138	25,50
TS 9809 PN 16 PN 25	DN 100 4"	350	450	170	3	220	24	180	8	22	162	40,00
	DN 125 5"	400	450	200	3	250	23	210	8	18	188	58,00
	DN 150 6"	450	650	235	3	285	23	240	8	22	212	81,00
	DN 200 8"	550	900	270	3	340	24	295	12	22	268	
	DN 125 5"	400	450	200	3	270	26	220	8	26	188	58,00
PN 25	DN 150 6"	450	650	235	3	300	28	250	8	26	218	81,00
	DN 200 8"	550	900	270	3	360	30	310	12	26	278	

TİP TYPE
BDKV-DI-TG

R 1/2" - R 2"

MOP 5-20 / PN 25 / PN 40

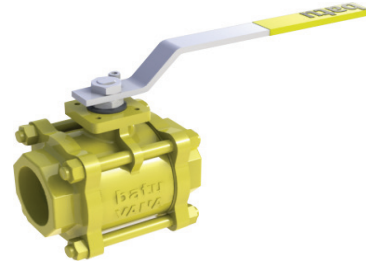
 SFERO
SPHERO

 TAM GEÇİŞLİ / DIŞLI
FULL BORE / THREADED


PARÇA NO ITEM NO	PARÇA ADI ITEM DISCRPTION	MALZEME MATERIAL
17	PLASTİK KAPLAMA PLASTIC COVERING	PVC
16	KÜRE HAREKET KOLU BALL ACTION HANDLE	st 37
15	CİVATA BOLT	ST 42 Gal.
14	STOPLAMA PİMİ STOPPING PIM	ST 42 Gal.
13	SOMUN NUT	5.6.
12	SAPLAMA STOPPING PIM	CK 35 / CK 45
11	KONTRA SOMUN COUNTER NUT	5,6 Gal.
10	ÇANAK PUL BOWL WASHER	50 Cr V 4
9	BASKI RİNGİ PRESSURE RING	MS 58
8	MİL O-RİNG SPINDLE O-RING	VİTON
7	BOĞAZ SIZDIRMAZLIK TEFLONU NECK TIGHTNESS ELEMENT	PTFE-Teflon
6	GÖVDE O-RİNG BODY O-RING	VİTON
5	KÜRE SIZDIRMAZLIK TEFLONU BALL TIGHTNESS ELEMENT	PTFE-Teflon
4	HAREKET MİLİ ACTION SPINDLE	1,4021
3	KÜRE BALL	1.4301 / 1.4086
2	KAPAK COVER	GGG 40.3
1	GÖVDE BODY	GGG 40.3

Boyut Dimensions : TS EN 331
 Bağlantılar Connections : EN 10226-1
 Çalışma Basıncı Working Pressure : MOP 5-20 TS EN 331
 Çalışma Sıcaklığı Working Temperature : -30 °C /+180 °C

Kullanım Alanları Usege Areas :
 Doğalgaz, LPG-LNG, Fuel-Oil, Basıncılı Hava ve Diğer Gazlar
 Natural Gas, LPG-LNG, Fuel-Oil, Pressurized Air and Other Gases etc.


BOYUT ve BAĞLANTI ÖLÇÜLERİ DIMENSIONS AND CONNECTION SIZES

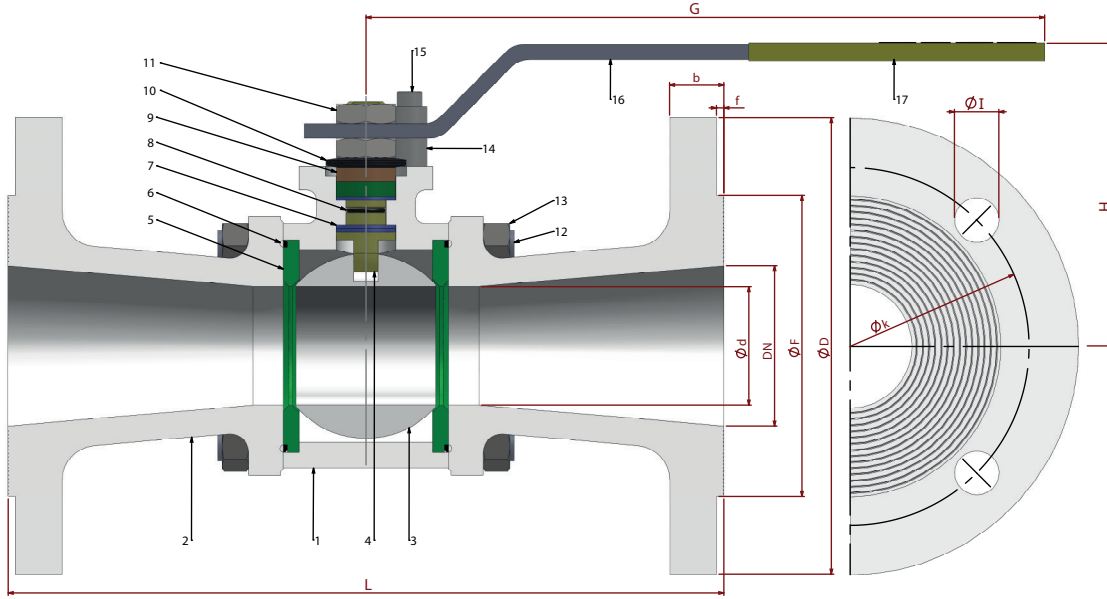
		TS EN 331		MOP 5-20 / PN 25 / PN 40				
		L	G	H	d	D	t	Kg
DN 15	1/2"	75	150	75	15	1/2"	14	1,1
DN 20	3/4"	80	150	83	20	3/4"	17	1,4
DN 25	1"	90	180	90	20	1"	20	2,0
DN 32	1 1/4"	110	230	95	32	1 1/4"	22	2,8
DN 40	1 1/2"	120	275	115	40	1 1/2"	25	4,2
DN 50	2"	140	275	120	50	2"	28	6,0

TİP TYPE
BDKV-FL-RG

DN 15 - DN 250

MOP 5-20 / PN 25 / PN 40

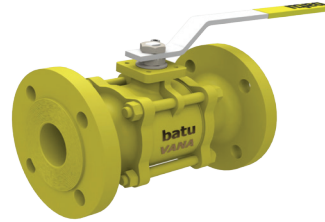
 SFERO
SPHERO

 REDÜKSİYON GEÇİŞLİ / FLANŞLI
REDUCED BORE / FLANGED


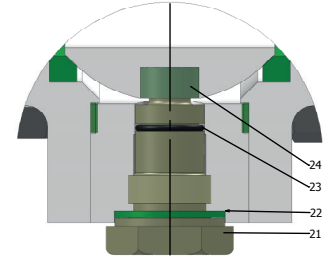
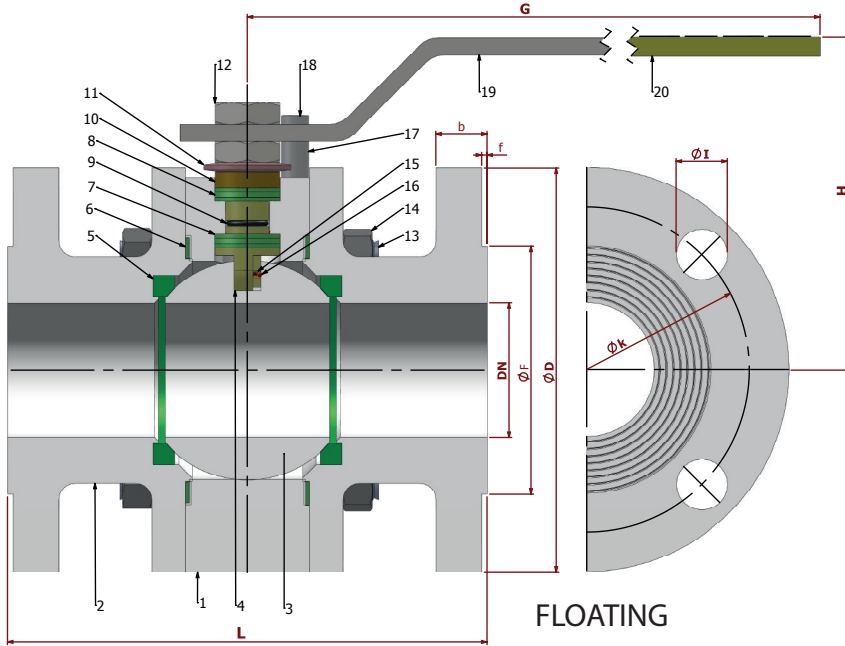
PARÇA NO ITEM NO	PARÇA ADI ITEM DISCRPTION	MALZEME MATERIAL
17	PLASTİK KAPLAMA	PLASTIC COVERING
16	KÜRE HAREKET KOLU	BALL ACTION HANDLE
15	CİVATA	BOLT
14	STOPLAMA PİMİ	STOPPING PIM
13	SOMUN	NUT
12	SAPLAMA	STOPPING PIM
11	KONTRA SOMUN	COUNTER NUT
10	ÇANAK PUL	BOWL WASHER
9	BASKI RİNGİ	PRESSURE RING
8	MİL O-RİNG	SPINDLE O-RING
7	BOĞAZ SIZDIRMAZLIK TEFLONU	NECK TIGHTNESS ELEMENT
6	GÖVDE O-RİNG	BODY O-RING
5	KÜRE SIZDIRMAZLIK TEFLONU	BALL TIGHTNESS ELEMENT
4	HAREKET MİLİ	ACTION SPINDLE
3	KÜRE	BALL
2	KAPAK	COVER
1	GÖVDE	BODY

Boyut	Dimensions	: TS EN 331 / TS 9809 / EN 558
Bağlantılar	Connections	: EN 1092 - 1 / 2
Çalışma Basıncı	Working Pressure	: DN 15 - 50 MOP 5-20 TS EN 331 DN 65 - 100 PN 40 TS 9809 DN 125 - 200 PN 25 TS 9809

Çalışma Sıcaklığı Working Temperature : -30 °C / +180 °C

 Kullanım Alanları Usege Areas :
Doğalgaz, LPG-LNG, Fuel-Oil, Basıncılı Hava ve Diğer Gazlar
Natural Gas, LPG-LNG, Fuel-Oil, Pressurized Air and Other Gases etc.

BOYUT ve BAĞLANTI ÖLÇÜLERİ DIMENSIONS AND CONNECTION SIZES
MOP 5-20 / PN 16 / PN 25 / PN 40

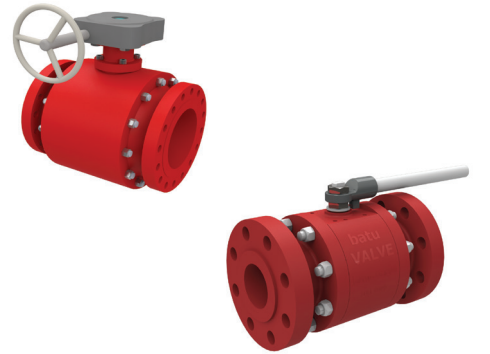
		L	G	H	f	d	D	b	k	Hole Unit	I	F	Kg
TS EN 331 MOP 5-20 PN 40	DN 15 1/2"	130	150	75	2	12	95	14	65	4	14	45	3,10
	DN 20 3/4"	150	150	83	2	15	105	16	75	4	14	58	4,10
	DN 25 1"	160	180	90	2	20	115	16	85	4	14	68	4,30
	DN 32 1 1/4"	180	230	95	2	25	140	16	100	4	18	78	8,50
	DN 40 1 1/2"	200	275	115	3	32	150	16	110	4	18	88	8,20
	DN 50 2"	230	275	120	3	40	165	18	125	4	18	102	11,50
TS 9809 PN 16 PN 40	PN 16 DN 65 2 1/2"	290	320	135	3	50	185	18	145	4	18	122	18,00
	PN 16 DN 100 4"	350	450	170	3	80	220	21	180	8	18	158	25,50
	PN 40 DN 65 2 1/2"	290	320	135	3	50	185	22	145	8	18	122	18,00
	PN 40 DN 80 3"	310	380	150	3	65	200	20	160	8	18	138	25,50
TS 9809 PN 16 PN 25	PN 16 DN 100 4"	350	450	170	3	80	220	24	180	8	22	162	40,00
	PN 16 DN 125 5"	400	450	200	3	100	250	23	210	8	18	188	58,00
	PN 16 DN 150 6"	450	650	235	3	125	285	23	240	8	22	212	81,00
	PN 25 DN 200 8"	550	900	270	3	150	340	24	295	12	22	268	
	PN 25 DN 125 5"	400	450	200	3	100	270	26	220	8	26	188	58,00
	PN 25 DN 150 6"	450	650	235	3	125	300	28	250	8	26	218	81,00
	PN 25 DN 200 8"	550	650	235	3	150	360	30	310	12	26	275	
	PN 25 DN 250 10"	650	900	270	3	200	425	32	370	12	30	335	

TİP TYPE
BKV-FL-TG
DN 15 - DN 300
CLASS 150 (PN 20)
ÇELİK
STELL
TAM GEÇİŞLİ / FLANŞLI
FULL BORE / FLANGED

FLOATING
TRUNNION

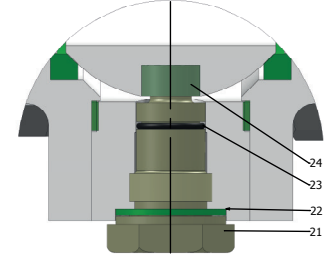
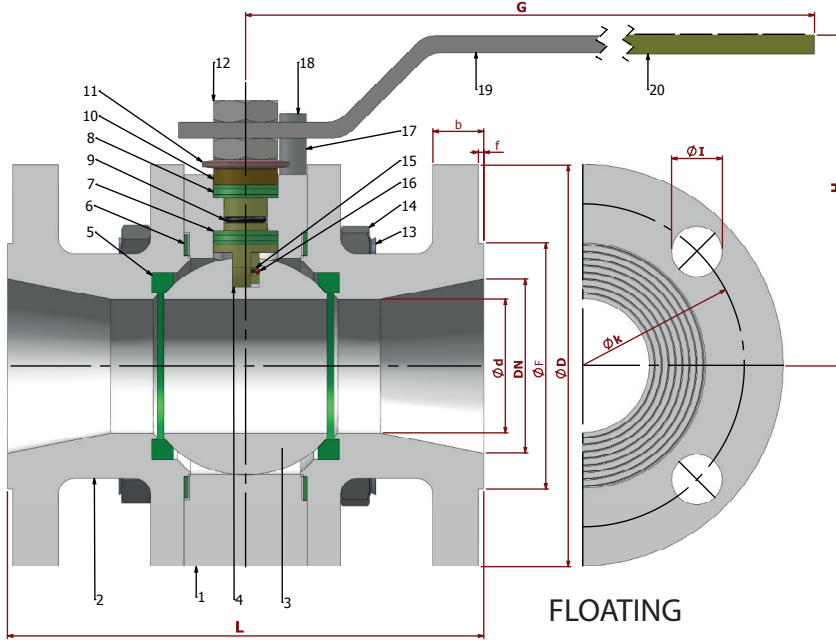
PARÇA NO ITEM NO	PARÇA ADI ITEM DISCRPTION	MALZEME MATERIAL		
24	ALT YATAK TEFLONU	BALL TIGHTNESS ELEMENT	PTFE-Teflon	PTFE-Teflon
23	ALT YATAK O-RING	SPINDLE O-RING	VİTON	VİTON
22	ALT YATAK TEFLONU	BALL TIGHTNESS ELEMENT	PTFE-Teflon	PTFE-Teflon
21	ALT YATAK	TRUNNION	ASTM A 105	1.4301.- 1.4401.
20	PLASTİK KAPLAMA	PLASTIC COVERING	PVC	PVC
19	KÜRE HAREKET KOLU	BALL ACTION HANDLE	st 37	1.4301.
18	ÇİVATA	BOLT	ST 42 Gal.	1.4301.- 1.4401.
17	STOPLAMA PİMİ	STOPPING PIM	ST 42 Gal.	1.4301.
16	ANTİSTATİK KÜRE	ANTISTATIC BALL	1.4301.	1.4301.- 1.4401.
15	ANTİSTATİK YAY	ANTISTATIC SPRING	1.4301.	1.4301.- 1.4401.
14	SOMUN	NUT	5.6.	1.4301.- 1.4401.
13	SAPLAMA	STOPPING PIM	4140 - 514t	1.4301.
12	KONTRA SOMUN	COUNTER NUT	5,6 Gal.	1.4301.
11	ÇANAK PUL	BOWL WASHER	50 Cr V 4	1.4301.
10	BASKI RİNGİ	PRESSURE RING	MS 58	1.4301.- 1.4401.
9	MİL O-RİNG	SPINDLE O-RING	VİTON	VİTON
8	BURGMAN GRAFİT O-RİNG	BURGMAN GRAPHITE O-RING	EN 1514-1	EN 1514-1
7	BOĞAZ SIZDIRMAZLIK TEFLONU	NECK TIGHTNESS ELEMENT	PTFE-Teflon	PTFE-Teflon
6	GÖVDE SIZDIRMAZLIK TEFLONU	BODY TIGHTNESS ELEMENT	PTFE-Teflon	PTFE-Teflon
5	KÜRE SIZDIRMAZLIK TEFLONU	BALL TIGHTNESS ELEMENT	PTFE-Teflon	PTFE-Teflon
4	HAREKET MİLİ	ACTION SPINDLE	1,4021	1.4301.- 1.4401.
3	KÜRE	BALL	1.4301 / 1.4086	1.4305.- 1.4401.
2	KAPAK	COVER	A 216 WCB / A 105	1.4301.- 1.4401.
1	GÖVDE	BODY	A 216 WCB / A 105	1.4301.- 1.4401.

Dizayn Design : API 6D / ISO 14313
 Boyut Dimensions : ASME B 16.10
 Bağlantılar Connections : ASME B 16.5
 Çalışma Basıncı Working Pressure : CLASS 150 (PN 20)
 Çalışma Sıcaklığı Working Temperature : -29 °C / +180 °C

Kullanım Alanları Usege Areas :
 Doğalgaz, LPG-LNG, Fuel-Oil, Basıncılı Hava ve Diğer Gazlar
 Natural Gas, LPG-LNG, Fuel-Oil, Pressurized Air and Other Gases etc.


BOYUT ve BAĞLANTI ÖLÇÜLERİ DIMENSIONS AND CONNECTION SIZES
CLASS 150 (PN 20)

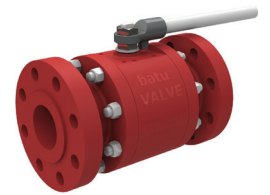
	L	G	H	f	D	b	k	Hole Unit	I	F	Kg
DN 15 1/2"	108	150	75	2	90	11,2	60	4	16	35,1	
DN 20 3/4"	118	150	83	2	100	12,7	70	4	16	42,9	
DN 25 1"	127	180	90	2	110	14,3	79,4	4	16	50,8	
DN 32 1 1/4"	140	230	95	2	115	15,9	89	4	16	63,5	
DN 40 1 1/2"	165	275	115	2	125	17,5	98,4	4	16	73,2	
DN 50 2"	178	275	120	2	150	19,1	120,6	4	19	91,9	
DN 65 2 1/2"	190	320	135	2	180	22,4	139,7	4	19	104,6	
DN 80 3"	203	380	150	2	190	23,9	152,4	4	19	127	
DN 100 4"	229	450	170	2	230	23,9	190,5	8	19	157,2	
DN 125 5"	356	450	200	2	255	23,8	216	8	22,4	185,7	
DN 150 6"	394	650	235	2	280	25,4	241,3	8	22,4	215,9	
DN 200 8"	458	900	270	2	345	28,6	298,4	8	22,4	269,7	
DN 250 10"	534	1100	370	2	405	30,2	362	12	25,4	323,9	
DN 300 12"	610	1100	400	2	485	31,8	431	12	25,4	381	

TİP TYPE
BKV-FL-RG
DN 15 - DN 300
CLASS 150 (PN 20)
ÇELİK
STELL
REDÜKSİYON GEÇİŞLİ / FLANŞLI
REDUCED BORE / FLANGED

FLOATING
TRUNNION

PARÇA NO ITEM NO	PARÇA ADI ITEM DESCRIPTION	MALZEME MATERIAL	
24	ALT YATAK TEFLONU BALL TIGHTNESS ELEMENT	PTFE-Teflon	PTFE-Teflon
23	ALT YATAK O-RING SPINDLE O-RING	VITON	VITON
22	ALT YATAK TEFLONU BALL TIGHTNESS ELEMENT	PTFE-Teflon	PTFE-Teflon
21	ALT YATAK TRUNNION	ASTM A 105	1.4301. - 1.4401.
20	PLASTİK KAPLAMA PLASTIC COVERING	PVC	PVC
19	KÜRE HAREKET KOLU BALL ACTION HANDLE	st 37	1.4301.
18	CIVATA BOLT	ST 42 Gal.	1.4301. - 1.4401.
17	STOPLAMA PİMİ STOPPING PIM	ST 42 Gal.	1.4301.
16	ANTİSTATİK KÜRE ANTISTATIC BALL	1.4301.	1.4301. - 1.4401.
15	ANTİSTATİK YAY ANTISTATIC SPRING	1.4301.	1.4301. - 1.4401.
14	SOMUN NUT	5.6.	1.4301. - 1.4401.
13	SAPLAMA STOPPING PIM	4140 - 514t	1.4301.
12	KONTRA SOMUN COUNTER NUT	5,6 Gal.	1.4301.
11	ÇANAK PUL BOWL WASHER	50 Cr V 4	1.4301.
10	BASKI RİNGİ PRESSURE RING	MS 58	1.4301. - 1.4401.
9	MİL O-RING SPINDLE O-RING	VITON	VITON
8	BURGMAN GRAFİT O-RING BURGMAN GRAPHITE O-RING	EN 1514-1	EN 1514-1
7	BOĞAZ SIZDIRMAZLIK TEFLONU NECK TIGHTNESS ELEMENT	PTFE-Teflon	PTFE-Teflon
6	GÖVDE SIZDIRMAZLIK TEFLONU BODY TIGHTNESS ELEMENT	PTFE-Teflon	PTFE-Teflon
5	KÜRE SIZDIRMAZLIK TEFLONU BALL TIGHTNESS ELEMENT	PTFE-Teflon	PTFE-Teflon
4	HAREKET MİLİ ACTION SPINDLE	1,4021	1.4301. - 1.4401.
3	KÜRE BALL	1.4301 / 1.4086	1.4305. - 1.4401.
2	KAPAK COVER	A 216 WCB / A 105	1.4301. - 1.4401.
1	GÖVDE BODY	A 216 WCB / A 105	1.4301. - 1.4401.

Dizayn Design : API 6D / ISO 14313
 Boyut Dimensions : ASME B 16.10
 Bağlantılar Connections : ASME B 16.5
 Çalışma Basıncı Working Pressure : CLASS 150 (PN 20)
 Çalışma Sıcaklığı Working Temperature : -29 °C / +180 °C

Kullanım Alanları Usege Areas :
 Doğalgaz, LPG-LNG, Fuel-Oil, Basıncılı Hava ve Diğer Gazlar
 Natural Gas, LPG-LNG, Fuel-Oil, Pressurized Air and Other Gases etc.


BOYUT ve BAĞLANTI ÖLÇÜLERİ DIMENSIONS AND CONNECTION SIZES
CLASS 150 (PN 20)

	L	G	H	f	d	D	b	k	Hole Unit	I	F	Kg
DN 15 1/2"	108	150	75	2	12	90	11,2	60	4	16	35,1	
DN 20 3/4"	118	150	75	2	15	100	12,7	70	4	16	42,9	
DN 25 1"	127	150	83	2	20	110	14,3	79,4	4	16	50,8	
DN 32 1 1/4"	140	180	90	2	25	115	15,9	89	4	16	63,5	
DN 40 1 1/2"	165	230	95	2	32	125	17,5	98,4	4	16	73,2	
DN 50 2"	178	275	115	2	40	150	19,1	120,6	4	19	91,9	
DN 65 2 1/2"	190	275	120	2	50	180	22,4	139,7	4	19	104,6	
DN 80 3"	203	320	135	2	65	190	23,9	152,4	4	19	127	
DN 100 4"	229	380	150	2	80	230	23,9	190,5	8	19	157,2	
DN 125 5"	356	450	170	2	100	255	23,8	216	8	22,4	185,7	
DN 150 6"	394	450	200	2	125	280	25,4	241,3	8	22,4	215,9	
DN 200 8"	458	650	235	2	150	345	28,6	298,4	8	22,4	269,7	
DN 250 10"	534	900	270	2	200	405	30,2	362	12	25,4	323,9	
DN 300 12"	610	1100	370	2	250	485	31,8	431	12	25,4	381	

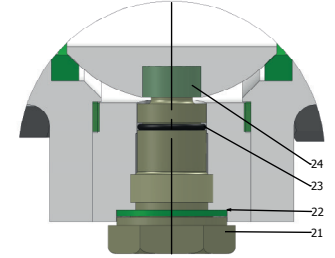
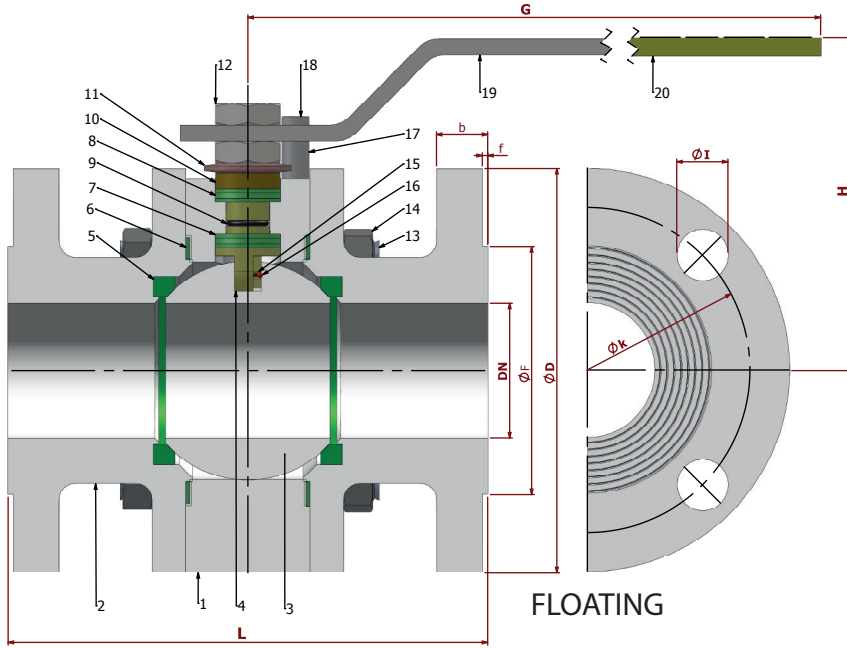
TIP TYPE
BKV-FL-TG

DN 15 - DN 300

CLASS 300 (PN 50)

ÇELİK
STELL

TAM GEÇİŞLİ / FLANŞLI
FULL BORE / FLANGED



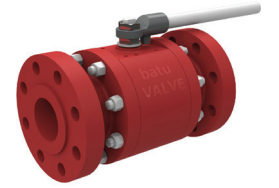
FLOATING

TRUNNION

PARÇA NO ITEM NO	PARÇA ADI ITEM DISCRPTION	MALZEME MATERIAL	
24	ALT YATAK TEFLONU	PTFE-Teflon	PTFE-Teflon
23	ALT YATAK O-RING	VİTON	VİTON
22	ALT YATAK TEFLONU	PTFE-Teflon	PTFE-Teflon
21	ALT YATAK	ASTM A 105	1.4301. - 1.4401.
20	PLASTİK KAPLAMA	PVC	PVC
19	KÜRE HAREKET KOLU	st 37	1.4301.
18	CİVATA	ST 42 Gal.	1.4301. - 1.4401.
17	STOPLAMA PİMİ	ST 42 Gal.	1.4301.
16	ANTİSTATİK KÜRE	1.4301.	1.4301. - 1.4401.
15	ANTİSTATİK YAY	1.4301.	1.4301. - 1.4401.
14	SOMUN	5.6.	1.4301. - 1.4401.
13	SAPLAMA	4140 - 514t	1.4301.
12	KONTRA SOMUN	5,6 Gal.	1.4301.
11	ÇANAK PUL	50 Cr V 4	1.4301.
10	BASKI RİNGİ	MS 58	1.4301. - 1.4401.
9	MİL O-RİNG	VİTON	VİTON
8	BURGMAN GRAFİT O-RİNG	EN 1514-1	EN 1514-1
7	BOĞAZ SIZDIRMAZLIK TEFLONU	PTFE-Teflon	PTFE-Teflon
6	GÖVDE SIZDIRMAZLIK TEFLONU	PTFE-Teflon	PTFE-Teflon
5	KÜRE SIZDIRMAZLIK TEFLONU	PTFE-Teflon	PTFE-Teflon
4	HAREKET MİLİ	1,4021	1.4301. - 1.4401.
3	KÜRE	1.4301 / 1.4086	1.4305. - 1.4401.
2	KAPAK	A 216 WCB / A 105	1.4301. - 1.4401.
1	GÖVDE	A 216 WCB / A 105	1.4301. - 1.4401.

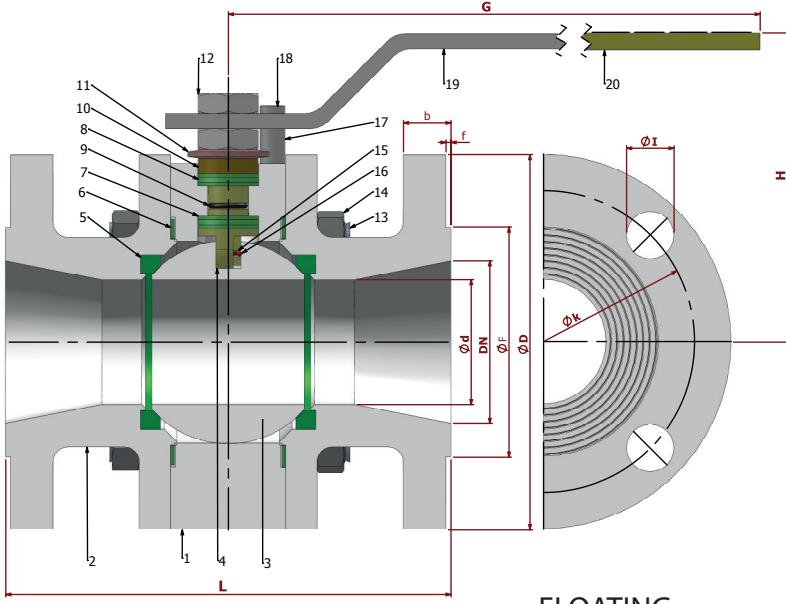
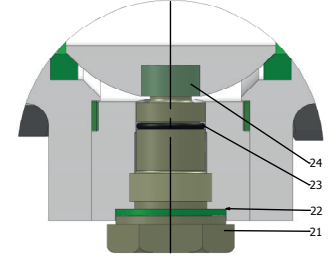
Dizayn Design : API 6D / ISO 14313
 Boyut Dimensions : ASME B 16.10
 Bağlantılar Connections : ASME B 16.5
 Çalışma Basıncı Working Pressure : CLASS 300 (PN 50)
 Çalışma Sıcaklığı Working Temperature : -29 °C / +180 °C

Kullanım Alanları Usege Areas :
 Doğalgaz, LPG-LNG, Fuel-Oil, Basıncılı Hava ve Diğer Gazlar
 Natural Gas, LPG-LNG, Fuel-Oil, Pressurized Air and Other Gases etc.



BOYUT ve BAĞLANTI ÖLÇÜLERİ DIMENSIONS AND CONNECTION SIZES

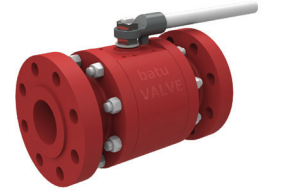
		CLASS 300 (PN 50)										
		L	G	H	f	D	b	k	Hole Unit	I	F	Kg
DN 15	1/2"	140	150	75	2	95	14,3	66,7	4	15,7	35,1	
DN 20	3/4"	152	150	83	2	115	15,9	82,6	4	19,1	42,9	
DN 25	1"	165	180	90	2	125	17,5	88,9	4	19,1	50,8	
DN 32	1 1/4"	178	230	95	2	135	19,1	98,4	4	19,1	63,5	
DN 40	1 1/2"	190	275	115	2	155	20,7	114,3	4	22,4	73,2	
DN 50	2"	216	275	120	2	165	22,3	127	8	19,1	91,9	
DN 65	2 1/2"	241	320	135	2	190	25,4	149,2	8	22,4	104,6	
DN 80	3"	282	380	150	2	210	28,6	168,3	8	22,4	127	
DN 100	4"	305	450	170	2	255	31,8	200	8	22,4	157,2	
DN 125	5"	381	450	200	2	280	34,9	235	8	22,4	185,7	
DN 150	6"	403	650	235	2	320	36,6	269,9	12	22,4	215,9	
DN 200	8"	502	900	270	2	380	41,3	330,2	12	25,4	269,7	
DN 250	10"	568	1100	370	2	445	47,7	387,4	16	28,4	323,8	
DN 300	12"	648	1100	400	2	520	50,8	450,8	16	31,8	381	

TIP TYPE
BKV-FL-RG
DN 15 - DN 300
CLASS 300 (PN 50)
ÇELİK
STELL
REDÜKSİYON GEÇİŞLİ / FLANŞLI
REDUCED BORE / FLANGED

FLOATING

TRUNNION

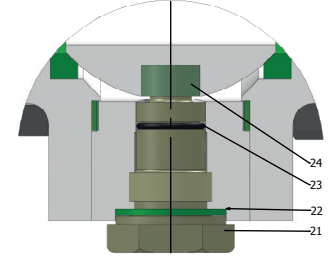
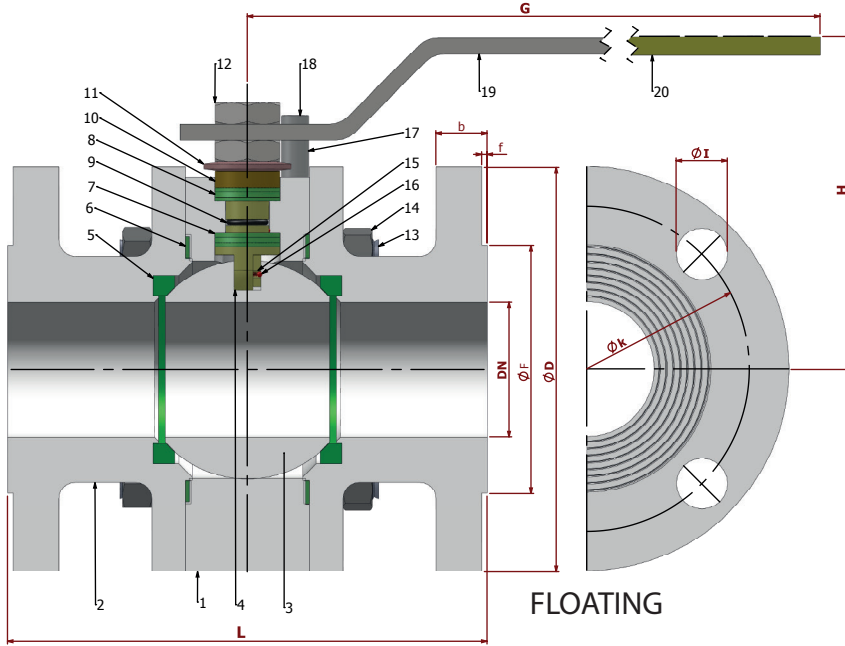
PARÇA NO ITEM NO	PARÇA ADI ITEM DISCRPTION	MALZEME MATERIAL	
24	ALT YATAK TEFLONU	PTFE-Teflon	PTFE-Teflon
23	ALT YATAK O-RING	VİTON	VİTON
22	ALT YATAK TEFLONU	PTFE-Teflon	PTFE-Teflon
21	ALT YATAK	ASTM A 105	1.4301. - 1.4401.
20	PLASTİK KAPLAMA	PVC	PVC
19	KÜRE HAREKET KOLU	st 37	1.4301.
18	CİVATA	ST 42 Gal.	1.4301. - 1.4401.
17	STOPLAMA PİMİ	ST 42 Gal.	1.4301.
16	ANTİSTATİK KÜRE	1.4301.	1.4301. - 1.4401.
15	ANTİSTATİK YAY	1.4301.	1.4301. - 1.4401.
14	SOMUN	5.6.	1.4301. - 1.4401.
13	SAPLAMA	4140 - 514(1.4301.
12	KONTRA SOMUN	5,6 Gal.	1.4301.
11	ÇANAK PUL	50 Cr V 4	1.4301.
10	BASKI RİNGİ	MS 58	1.4301. - 1.4401.
9	MİL O-RİNG	VİTON	VİTON
8	BURGMAN GRAFİT O-RİNG	BURGMAN GRAPHITE O-RING	EN 1514-1
7	BOĞAZ SIZDIRMAZLIK TEFLONU	PTFE-Teflon	PTFE-Teflon
6	GÖVDE SIZDIRMAZLIK TEFLONU	PTFE-Teflon	PTFE-Teflon
5	KÜRE SIZDIRMAZLIK TEFLONU	PTFE-Teflon	PTFE-Teflon
4	HAREKET MİLİ	1.4021	1.4301. - 1.4401.
3	KÜRE	1.4301 / 1.4086	1.4305. - 1.4401.
2	KAPAK	A 216 WCB / A 105	1.4301. - 1.4401.
1	GÖVDE	A 216 WCB / A 105	1.4301. - 1.4401.

Dizayn Design : API 6D / ISO 14313
 Boyut Dimensions : ASME B 16.10
 Bağlantılar Connections : ASME B 16.5
 Çalışma Basıncı Working Pressure : CLASS 300 (PN 50)
 Çalışma Sıcaklığı Working Temperature : -29 °C / +180 °C

Kullanım Alanları Usege Areas :
 Doğalgaz, LPG-LNG, Fuel-Oil, Basıncılı Hava ve Diğer Gazlar
 Natural Gas, LPG-LNG, Fuel-Oil, Pressurized Air and Other Gases etc.


BOYUT ve BAĞLANTI ÖLÇÜLERİ DIMENSIONS AND CONNECTION SIZES

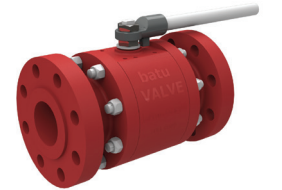
		CLASS 300 (PN 50)											
		L	G	H	f	d	D	b	k	Hole Unit	I	F	Kg
DN 15	1/2"	140	150	75	2	12	95	14,3	66,7	4	15,7	35,1	
DN 20	3/4"	152	150	75	2	15	115	15,9	82,6	4	19,1	42,9	
DN 25	1"	165	150	83	2	20	125	17,5	88,9	4	19,1	50,8	
DN 32	1 1/4"	178	180	90	2	25	135	19,1	98,4	4	19,1	63,5	
DN 40	1 1/2"	190	230	95	2	32	155	20,7	114,3	4	22,4	73,2	
DN 50	2"	216	275	115	2	40	165	22,3	127	8	19,1	91,9	
DN 65	2 1/2"	241	275	120	2	50	190	25,4	149,2	8	22,4	104,6	
DN 80	3"	282	320	135	2	65	210	28,6	168,3	8	22,4	127	
DN 100	4"	305	380	150	2	80	255	31,8	200	8	22,4	157,2	
DN 125	5"	381	450	170	2	100	280	34,9	235	8	22,4	185,7	
DN 150	6"	403	450	200	2	125	320	36,6	269,9	12	22,4	215,9	
DN 200	8"	502	650	235	2	150	380	41,3	330,2	12	25,4	269,7	
DN 250	10"	568	900	270	2	200	445	47,7	387,4	16	28,4	323,8	
DN 300	12"	648	1100	370	2	250	520	50,8	450,8	16	31,8	381	

TİP TYPE
BKV-FL-TG
DN 15 - DN 200
CLASS 600 (PN 100)
ÇELİK
STELL
TAM GEÇİŞLİ / FLANŞLI
FULL BORE / FLANGED

FLOATING
TRUNNION

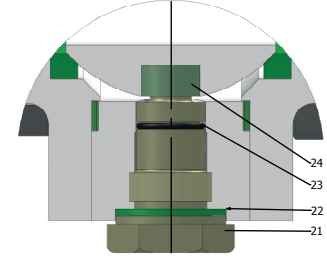
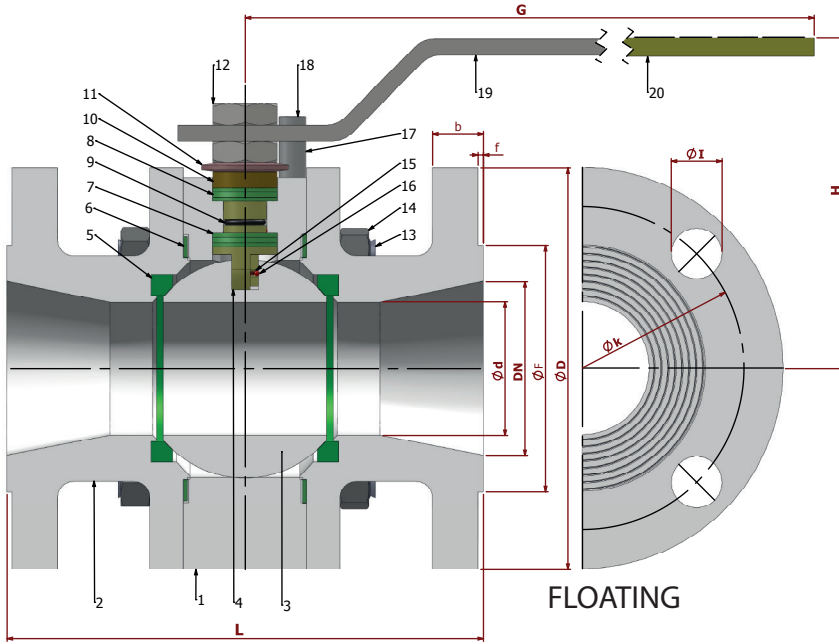
PARÇA NO ITEM NO	PARÇA ADI ITEM DISCRPTION	MALZEME MATERIAL		
24	ALT YATAK TEFLONU	BALL TIGHTNESS ELEMENT	PTFE-Teflon	PTFE-Teflon
23	ALT YATAK O-RING	SPINDLE O-RING	VİTON	VİTON
22	ALT YATAK TEFLONU	BALL TIGHTNESS ELEMENT	PTFE-Teflon	PTFE-Teflon
21	ALT YATAK	TRUNNION	ASTM A 105	1.4301. - 1.4401.
20	PLASTİK KAPLAMA	PLASTIC COVERING	PVC	PVC
19	KÜRE HAREKET KOLU	BALL ACTION HANDLE	st 37	1.4301.
18	ÇİVATA	BOLT	ST 42 Gal.	1.4301. - 1.4401.
17	STOPLAMA PİMİ	STOPPING PIM	ST 42 Gal.	1.4301.
16	ANTİSTATİK KÜRE	ANTİSTATİK BALL	1.4301.	1.4301. - 1.4401.
15	ANTİSTATİK YAY	ANTİSTATİK SPRING	1.4301.	1.4301. - 1.4401.
14	SOMUN	NUT	5.6.	1.4301. - 1.4401.
13	SAPLAMA	STOPPING PIM	4140 - 514t	1.4301.
12	KONTRA SOMUN	COUNTER NUT	5,6 Gal.	1.4301.
11	ÇANAK PUL	BOWL WASHER	50 Cr V 4	1.4301.
10	BASKI RİNGİ	PRESSURE RING	MS 58	1.4301. - 1.4401.
9	MİL O-RİNG	SPINDLE O-RING	VİTON	VİTON
8	BURGMAN GRAFİT O-RİNG	BURGMAN GRAPHITE O-RING	EN 1514-1	EN 1514-1
7	BOĞAZ SIZDIRMAZLIK TEFLONU	NECK TIGHTNESS ELEMENT	PTFE-Teflon	PTFE-Teflon
6	GÖVDE SIZDIRMAZLIK TEFLONU	BODY TIGHTNESS ELEMENT	PTFE-Teflon	PTFE-Teflon
5	KÜRE SIZDIRMAZLIK TEFLONU	BALL TIGHTNESS ELEMENT	PTFE-Teflon	PTFE-Teflon
4	HAREKET MİLİ	ACTION SPINDLE	1,4021	1.4301. - 1.4401.
3	KÜRE	BALL	1.4301 / 1.4086	1.4305. - 1.4401.
2	KAPAK	COVER	A 216 WCB / A 105	1.4301. - 1.4401.
1	GÖVDE	BODY	A 216 WCB / A 105	1.4301. - 1.4401.

Dizayn Design : API 6D / ISO 14313
 Boyut Dimensions : ASME B 16.10
 Bağlantılar Connections : ASME B 16.5
 Çalışma Basıncı Working Pressure : CLASS 600 (PN 100)
 Çalışma Sıcaklığı Working Temperature : -29 °C / +180 °C

Kullanım Alanları Usege Areas :
 Doğalgaz, LPG-LNG, Fuel-Oil, Basıncılı Hava ve Diğer Gazlar
 Natural Gas, LPG-LNG, Fuel-Oil, Pressurized Air and Other Gases etc.


BOYUT ve BAĞLANTI ÖLÇÜLERİ DIMENSIONS AND CONNECTION SIZES
CLASS 600 (PN 100)

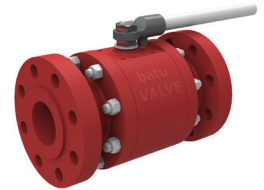
	L	G	H	f	D	b	k	Hole Unit	I	F	Kg
DN 15 1/2"	165	150	75	7	95	21,3	66,7	4	15,9	35,1	
DN 20 3/4"	190	150	83	7	115	22,9	82,6	4	19,1	42,9	
DN 25 1"	216	180	90	7	125	24,5	88,9	4	19,1	50,8	
DN 32 1 1/4"	229	230	95	7	135	27,7	98,6	4	19,1	63,5	
DN 40 1 1/2"	241	275	115	7	155	29,3	114,3	4	22,4	73,2	
DN 50 2"	292	275	120	7	165	32,4	127	8	19,1	91,9	
DN 65 2 1/2"	330	320	135	7	190	35,6	149,2	8	22,4	104,6	
DN 80 3"	356	380	150	7	210	38,8	168,3	8	22,4	127	
DN 100 4"	432	450	170	7	275	45,1	215,9	8	25,4	157,2	
DN 125 5"	508	450	200	7	330	51,5	266,7	8	28,4	185,7	
DN 150 6"	559	650	235	7	355	54,7	292,1	12	28,4	215,9	
DN 200 8"	660	900	270	7	420	62,6	349,2	12	31,8	269,7	

TİP TYPE
BKV-FL-RG
DN 15 - DN 200
CLASS 600 (PN 100)
ÇELİK
STELL
REDÜKSİYON GEÇİŞLİ / FLANŞLI
REDUCED BORE / FLANGED

FLOATING
TRUNNION

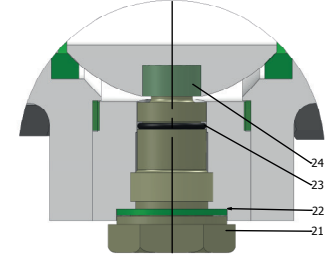
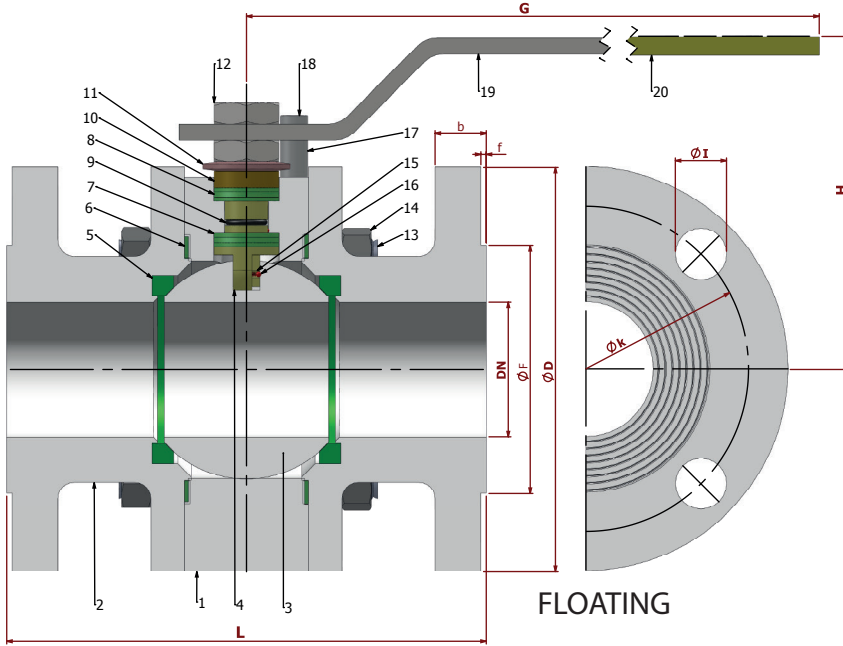
PARÇA NO ITEM NO	PARÇA ADI ITEM DISCRPTION	MALZEME MATERIAL
24	ALT YATAK TEFLONU BALL TIGHTNESS ELEMENT	PTFE-Teflon
23	ALT YATAK O-RING SPINDLE O-RING	VITON
22	ALT YATAK TEFLONU BALL TIGHTNESS ELEMENT	PTFE-Teflon
21	ALT YATAK TRUNNION	ASTM A 105
20	PLASTİK KAPLAMA PLASTIC COVERING	PVC
19	KÜRE HAREKET KOLU BALL ACTION HANDLE	st 37
18	CİVATA BOLT	ST 42 Gal.
17	STOPLAMA PİMİ STOPPING PIM	ST 42 Gal.
16	ANTİSTATİK KÜRE ANTISTATIC BALL	1.4301.
15	ANTİSTATİK YAY ANTISTATIC SPRING	1.4301.
14	SOMUN NUT	5.6.
13	SAPLAMA STOPPING PIM	4140 - 514t
12	KONTRA SOMUN COUNTER NUT	5,6 Gal.
11	ÇANAK PUL BOWL WASHER	50 Cr V 4
10	BASKI RİNGİ PRESSURE RING	MS 58
9	MİL O-RİNG SPINDLE O-RING	VİTON
8	BURGMAN GRAFİT O-RİNG BURGMAN GRAPHITE O-RING	EN 1514-1
7	BOĞAZ SIZDIRMAZLIK TEFLONU NECK TIGHTNESS ELEMENT	PTFE-Teflon
6	GÖVDE SIZDIRMAZLIK TEFLONU BODY TIGHTNESS ELEMENT	PTFE-Teflon
5	KÜRE SIZDIRMAZLIK TEFLONU BALL TIGHTNESS ELEMENT	PTFE-Teflon
4	HAREKET MİLİ ACTION SPINDLE	1,4021
3	KÜRE BALL	1.4301 / 1.4086
2	KAPAK COVER	A 216 WCB / A 105
1	GÖVDE BODY	A 216 WCB / A 105

Dizayn Design : API 6D / ISO 14313
 Boyut Dimensions : ASME B 16.10
 Bağlantılar Connections : ASME B 16.5
 Çalışma Basıncı Working Pressure : CLASS 600 (PN 100)
 Çalışma Sıcaklığı Working Temperature : -29 °C / .+180 °C

Kullanım Alanları Usege Areas :
 Doğalgaz, LPG-LNG, Fuel-Oil, Basıncılı Hava ve Diğer Gazlar
 Natural Gas, LPG-LNG, Fuel-Oil, Pressurized Air and Other Gases etc.


BOYUT ve BAĞLANTI ÖLÇÜLERİ DIMENSIONS AND CONNECTION SIZES
CLASS 600 (PN 100)

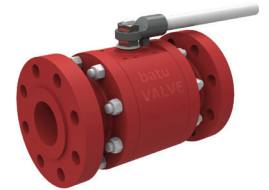
	L	G	H	f	d	D	b	k	Hole Unit	I	F	Kg
DN 15 1/2"	165	150	75	7	12	95	21,3	66,7	4	15,9	35,1	
DN 20 3/4"	190	150	75	7	15	115	22,9	82,6	4	19,1	42,9	
DN 25 1"	216	150	83	7	20	125	24,5	88,9	4	19,1	50,8	
DN 32 1 1/4"	229	180	90	7	25	135	27,7	98,6	4	19,1	63,5	
DN 40 1 1/2"	241	230	95	7	32	155	29,3	114,3	4	22,4	73,2	
DN 50 2"	292	275	115	7	40	165	32,4	127	8	19,1	91,9	
DN 65 2 1/2"	330	275	120	7	50	190	35,6	149,2	8	22,4	104,6	
DN 80 3"	356	320	135	7	65	210	38,8	168,3	8	22,4	127	
DN 100 4"	432	380	150	7	80	275	45,1	215,9	8	25,4	157,2	
DN 125 5"	508	450	170	7	100	330	51,5	266,7	8	28,4	185,7	
DN 150 6"	559	450	200	7	125	355	54,7	292,1	12	28,4	215,9	
DN 200 8"	660	650	235	7	150	420	62,6	349,2	12	31,8	269,7	

TIP TYPE
BKV-FL-TG
DN 15 - DN 200
CLASS 900 (PN 150)
ÇELİK
STELL
TAM GEÇİŞLİ / FLANŞLI
FULL BORE / FLANGED

FLOATING
TRUNNION

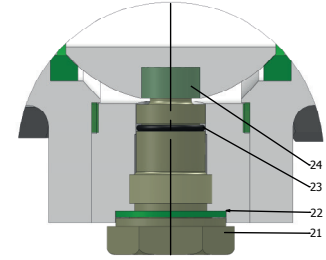
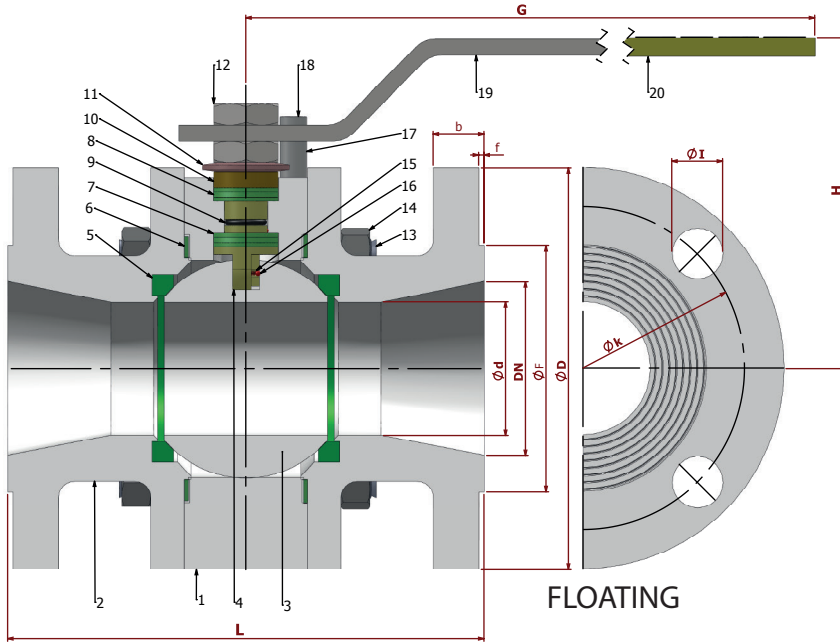
PARÇA NO ITEM NO	PARÇA ADI ITEM DISCRPTION	MALZEME MATERIAL		
24	ALT YATAK TEFLONU	BALL TIGHTNESS ELEMENT	PTFE-Teflon	PTFE-Teflon
23	ALT YATAK O-RING	SPINDLE O-RING	VİTON	VİTON
22	ALT YATAK TEFLONU	BALL TIGHTNESS ELEMENT	PTFE-Teflon	PTFE-Teflon
21	ALT YATAK	TRUNNION	ASTM A 105	1.4301.- 1.4401.
20	PLASTİK KAPLAMA	PLASTIC COVERING	PVC	PVC
19	KÜRE HAREKET KOLU	BALL ACTION HANDLE	st 37	1.4301.
18	CİVATA	BOLT	ST 42 Gal.	1.4301.- 1.4401.
17	STOPLAMA PİMİ	STOPPING PIM	ST 42 Gal.	1.4301.
16	ANTİSTATİK KÜRE	ANTİSTATİK BALL	1.4301.	1.4301.- 1.4401.
15	ANTİSTATİK YAY	ANTİSTATİK SPRING	1.4301.	1.4301.- 1.4401.
14	SOMUN	NUT	5.6.	1.4301.- 1.4401.
13	SAPLAMA	STOPPING PIM	4140 - 514t	1.4301.
12	KONTRA SOMUN	COUNTER NUT	5,6 Gal.	1.4301.
11	ÇANAK PUL	BOWL WASHER	50 Cr V 4	1.4301.
10	BASKI RİNGİ	PRESSURE RING	MS 58	1.4301.- 1.4401.
9	MİL O-RİNG	SPINDLE O-RING	VİTON	VİTON
8	BURGMAN GRAFİT O-RİNG	BURGMAN GRAPHITE O-RING	EN 1514-1	EN 1514-1
7	BOĞAZ SIZDIRMAZLIK TEFLONU	NECK TIGHTNESS ELEMENT	PTFE-Teflon	PTFE-Teflon
6	GÖVDE SIZDIRMAZLIK TEFLONU	BODY TIGHTNESS ELEMENT	PTFE-Teflon	PTFE-Teflon
5	KÜRE SIZDIRMAZLIK TEFLONU	BALL TIGHTNESS ELEMENT	PTFE-Teflon	PTFE-Teflon
4	HAREKET MİLİ	ACTION SPINDLE	1,4021	1.4301.- 1.4401.
3	KÜRE	BALL	1.4301 / 1.4086	1.4305.- 1.4401.
2	KAPAK	COVER	A 216 WCB / A 105	1.4301.- 1.4401.
1	GÖVDE	BODY	A 216 WCB / A 105	1.4301.- 1.4401.

Dizayn Design : API 6D / ISO 14313
 Boyut Dimensions : ASME B 16.10
 Bağlantılar Connections : ASME B 16.5
 Çalışma Basıncı Working Pressure : CLASS 900 (PN 150)
 Çalışma Sıcaklığı Working Temperature : -29 °C / +180 °C

Kullanım Alanları Usege Areas :
 Doğalgaz, LPG-LNG, Fuel-Oil, Basıncılı Hava ve Diğer Gazlar
 Natural Gas, LPG-LNG, Fuel-Oil, Pressurized Air and Other Gases etc.


BOYUT ve BAĞLANTI ÖLÇÜLERİ DIMENSIONS AND CONNECTION SIZES
CLASS 900 (PN 150)

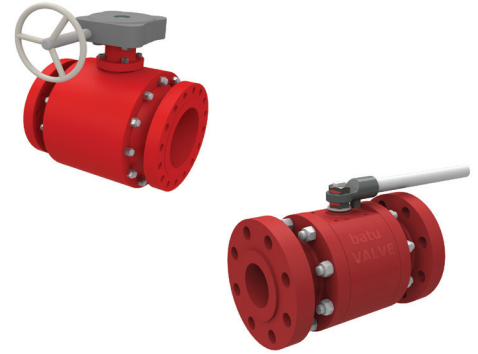
	L	G	H	f	D	b	k	Hole Unit	I	F	Kg
DN 15 1/2"	216	150	75	7	120	29,3	82,6	4	22,4	35,1	
DN 20 3/4"	229	150	83	7	130	32,4	88,9	4	22,4	42,9	
DN 25 1"	254	180	90	7	150	35,6	101,6	4	25,4	50,8	
DN 32 1 1/4"	279	230	95	7	160	35,6	111,1	4	25,4	63,5	
DN 40 1 1/2"	305	275	115	7	180	38,8	123,8	4	28,4	73,2	
DN 50 2"	368	275	120	7	215	45,1	165,1	8	25,4	91,9	
DN 65 2 1/2"	419	320	135	7	245	48,3	190,5	8	28,4	104,6	
DN 80 3"	381	380	150	7	240	45,1	190,5	8	25,4	127	
DN 100 4"	457	450	170	7	290	51,5	235	8	31,8	157,2	
DN 125 5"	545	450	200	7	350	57,8	279,4	8	35,1	185,7	
DN 150 6"	610	650	235	7	380	62,6	317,5	12	31,8	215,9	
DN 200 8"	737	900	270	7	470	70,5	393,7	12	38,1	269,7	

TİP TYPE
BKV-FL-RG
DN 15 - DN 200
CLASS 900 (PN 150)
ÇELİK
STELL
REDÜKSİYON GEÇİŞLİ / FLANŞLI
REDUCED BORE / FLANGED


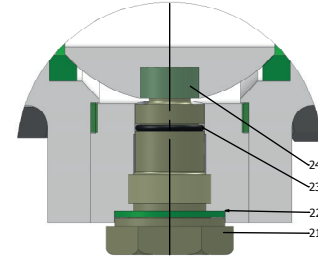
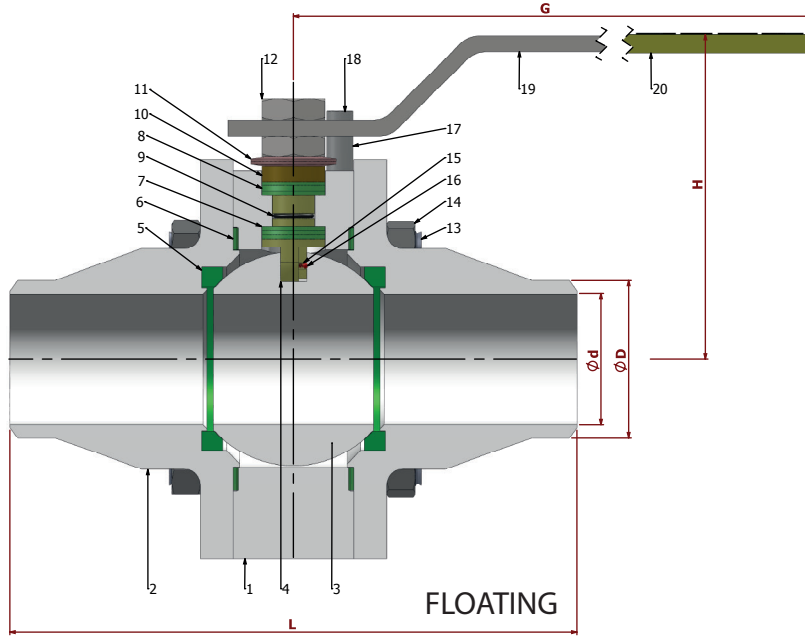
PARÇA NO ITEM NO	PARÇA ADI ITEM DISCRPTION		MALZEME MATERIAL	
24	ALT YATAK TEFLONU	BALL TIGHTNESS ELEMENT	PTFE-Teflon	PTFE-Teflon
23	ALT YATAK O-RING	SPINDLE O-RING	VİTON	VİTON
22	ALT YATAK TEFLONU	BALL TIGHTNESS ELEMENT	PTFE-Teflon	PTFE-Teflon
21	ALT YATAK	TRUNNION	ASTM A 105	1.4301. - 1.4401.
20	PLASTİK KAPLAMA	PLASTIC COVERING	PVC	PVC
19	KÜRE HAREKET KOLU	BALL ACTION HANDLE	st 37	1.4301.
18	ÇİVATA	BOLT	ST 42 Gal.	1.4301. - 1.4401.
17	STOPLAMA PİMİ	STOPPING PIM	ST 42 Gal.	1.4301.
16	ANTİSTATİK KÜRE	ANTİSTATİK BALL	1.4301.	1.4301. - 1.4401.
15	ANTİSTATİK YAY	ANTİSTATİK SPRING	1.4301.	1.4301. - 1.4401.
14	SOMUN	NUT	5.6.	1.4301. - 1.4401.
13	SAPLAMA	STOPPING PIM	4140 - 514I	1.4301.
12	KONTRA SOMUN	COUNTER NUT	5,6 Gal.	1.4301.
11	ÇANAK PUL	BOWL WASHER	50 Cr V 4	1.4301.
10	BASKI RİNGİ	PRESSURE RING	MS 58	1.4301. - 1.4401.
9	MİL O-RİNG	SPINDLE O-RING	VİTON	VİTON
8	BURGMAN GRAFİT O-RİNG	BURGMAN GRAPHITE O-RING	EN 1514-1	EN 1514-1
7	BOĞAZ SIZDIRMAZLIK TEFLONU	NECK TIGHTNESS ELEMENT	PTFE-Teflon	PTFE-Teflon
6	GÖVDE SIZDIRMAZLIK TEFLONU	BODY TIGHTNESS ELEMENT	PTFE-Teflon	PTFE-Teflon
5	KÜRE SIZDIRMAZLIK TEFLONU	BALL TIGHTNESS ELEMENT	PTFE-Teflon	PTFE-Teflon
4	HAREKET MİLİ	ACTION SPINDLE	1.4021	1.4301. - 1.4401.
3	KÜRE	BALL	1.4301 / 1.4086	1.4305. - 1.4401.
2	KAPAK	COVER	A 216 WCB / A 105	1.4301. - 1.4401.
1	GÖVDE	BODY	A 216 WCB / A 105	1.4301. - 1.4401.

Dizayn Design : API 6D / ISO 14313
 Boyut Dimensions : ASME B 16.10
 Bağlantılar Connections : ASME B 16.5
 Çalışma Basıncı Working Pressure : CLASS 900 (PN 150)
 Çalışma Sıcaklığı Working Temperature : -29 °C / +180 °C

Kullanım Alanları Usege Areas :
 Doğalgaz, LPG-LNG, Fuel-Oil, Basıncılı Hava ve Diğer Gazlar
 Natural Gas, LPG-LNG, Fuel-Oil, Pressurized Air and Other Gases etc.


BOYUT ve BAĞLANTI ÖLÇÜLERİ DIMENSIONS AND CONNECTION SIZES
CLASS 900 (PN 150)

	L	G	H	f	d	D	b	k	Hole Unit	I	F	Kg
DN 15 1/2"	216	150	75	7	12	120	29,3	82,6	4	22,4	35,1	
DN 20 3/4"	229	150	75	7	15	130	32,4	88,9	4	22,4	42,9	
DN 25 1"	254	150	83	7	20	150	35,6	101,6	4	25,4	50,8	
DN 32 1 1/4"	279	180	90	7	25	160	35,6	111,1	4	25,4	63,5	
DN 40 1 1/2"	305	230	95	7	32	180	38,8	123,8	4	28,4	73,2	
DN 50 2"	368	275	115	7	40	215	45,1	165,1	8	25,4	91,9	
DN 65 2 1/2"	419	275	120	7	50	245	48,3	190,5	8	28,4	104,6	
DN 80 3"	381	320	135	7	65	240	45,1	190,5	8	25,4	127	
DN 100 4"	457	380	150	7	80	290	51,5	235	8	31,8	157,2	
DN 125 5"	545	450	170	7	100	350	57,8	279,4	8	35,1	185,7	
DN 150 6"	610	450	200	7	125	380	62,6	317,5	12	31,8	215,9	
DN 200 8"	737	650	235	7	150	470	70,5	393,7	12	38,1	269,7	

TİP TYPE
BKV-KA-TG
DN 15 - DN 200
CLASS 150 / 300 (PN 20 / 50)
ÇELİK
STELL
TAM GEÇİŞLİ / ALIN KAYNAKLI
FULL BORE / BUTT WELD

TRUNNION

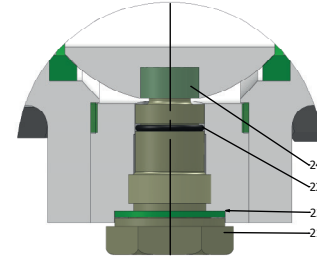
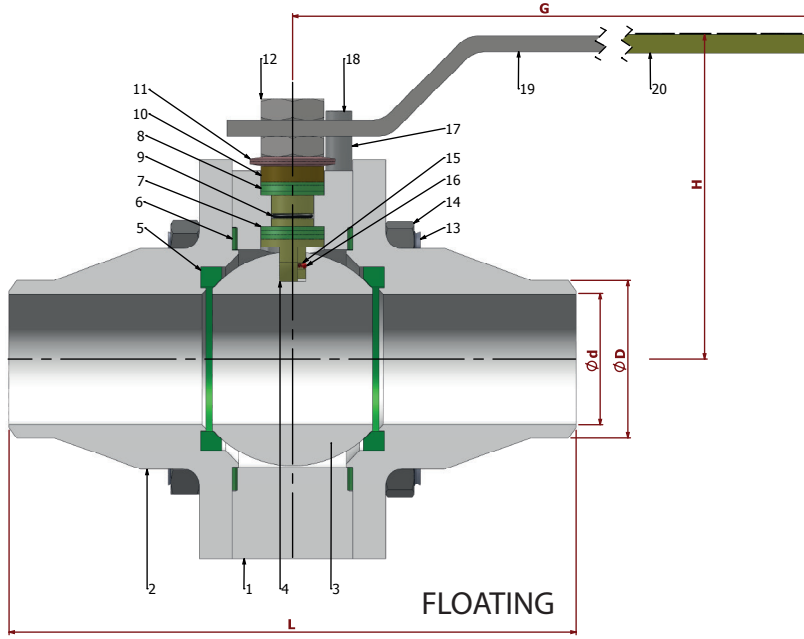
PARÇA NO ITEM NO	PARÇA ADI ITEM DISCRPTION	MALZEME MATERIAL		
24	ALT YATAK TEFLONU	BALL TIGHTNESS ELEMENT	PTFE-Teflon	PTFE-Teflon
23	ALT YATAK O-RING	SPINDLE O-RING	VİTON	VİTON
22	ALT YATAK TEFLONU	BALL TIGHTNESS ELEMENT	PTFE-Teflon	PTFE-Teflon
21	ALT YATAK	TRUNNION	ASTM A 105	1.4301.- 1.4401.
20	PLASTİK KAPLAMA	PLASTIC COVERING	PVC	PVC
19	KÜRE HAREKET KOLU	BALL ACTION HANDLE	st 37	1.4301.
18	CİVATA	BOLT	ST 42 Gal.	1.4301.- 1.4401.
17	STOPLAMA PİMİ	STOPPING PIM	ST 42 Gal.	1.4301.
16	ANTİSTATİK KÜRE	ANTİSTATİK BALL	1.4301.	1.4301.- 1.4401.
15	ANTİSTATİK YAY	ANTİSTATİK SPRING	1.4301.	1.4301.- 1.4401.
14	SOMUN	NUT	5.6.	1.4301.- 1.4401.
13	SAPLAMA	STOPPING PIM	4140 - 514t	1.4301.
12	KONTRA SOMUN	COUNTER NUT	5,6 Gal.	1.4301.
11	ÇANAK PUL	BOWL WASHER	50 Cr V 4	1.4301.
10	BASKI RİNGİ	PRESSURE RING	MS 58	1.4301.- 1.4401.
9	MİL O-RİNG	SPINDLE O-RING	VİTON	VİTON
8	BURGMAN GRAFİT O-RİNG	BURGMAN GRAPHITE O-RING	EN 1514-1	EN 1514-1
7	BOĞAZ SIZDIRMAZLIK TEFLONU	NECK TIGHTNESS ELEMENT	PTFE-Teflon	PTFE-Teflon
6	GÖVDE SIZDIRMAZLIK TEFLONU	BODY TIGHTNESS ELEMENT	PTFE-Teflon	PTFE-Teflon
5	KÜRE SIZDIRMAZLIK TEFLONU	BALL TIGHTNESS ELEMENT	PTFE-Teflon	PTFE-Teflon
4	HAREKET MİLİ	ACTION SPINDLE	1,4021	1.4301.- 1.4401.
3	KÜRE	BALL	1.4301 / 1.4086	1.4305.- 1.4401.
2	KAPAK	COVER	A 216 WCB / A 105	1.4301.- 1.4401.
1	GÖVDE	BODY	A 216 WCB / A 105	1.4301.- 1.4401.

Dizayn Design : API 6D / ISO 14313
 Boyut Dimensions : ASME B 16.10
 Bağlantılar Connections : ASME B 16.25
 Çalışma Basıncı Working Pressure : CLASS 150 (PN 20)
 CLASS 300 (PN 50)
 Çalışma Sıcaklığı Working Temperature : -29 °C / +180 °C

Kullanım Alanları Usege Areas :
 Doğalgaz, LPG-LNG, Fuel-Oil, Basıncılı Hava ve Diğer Gazlar
 Natural Gas, LPG-LNG, Fuel-Oil, Pressurized Air and Other Gases etc.


BOYUT ve BAĞLANTI ÖLÇÜLERİ DIMENSIONS AND CONNECTION SIZES
CLASS 150 (PN 20) / CLASS 300 (PN 50)

		L	G	H	d	D	Kg
DN 15	1/2"	140	150	75	15	21,3	--
DN 20	3/4"	152	150	83	20	26,7	--
DN 25	1"	165	180	90	25	33,4	--
DN 32	1 1/4"	178	230	95	32	42,2	--
DN 40	1 1/2"	190	275	115	40	48,3	--
DN 50	2"	216	275	120	50	60,3	--
DN 65	2 1/2"	241	320	135	65	76,1	--
DN 80	3"	283	380	150	80	88,1	--
DN 100	4"	305	450	170	100	114,3	--
DN 125	5"	356	450	200	125	139,7	--
DN 150	6"	457	650	235	150	168,3	--
DN 200	8"	521	900	270	200	219,1	--

TİP TYPE
BKV-KA-RG
DN 15 - DN 200
CLASS 150 / 300 (PN 20 / 50)
ÇELİK
STELL
REDÜKSİYON GEÇİŞLİ / ALIN KAYNAKLI
REDUCED BORE / BUTT WELD


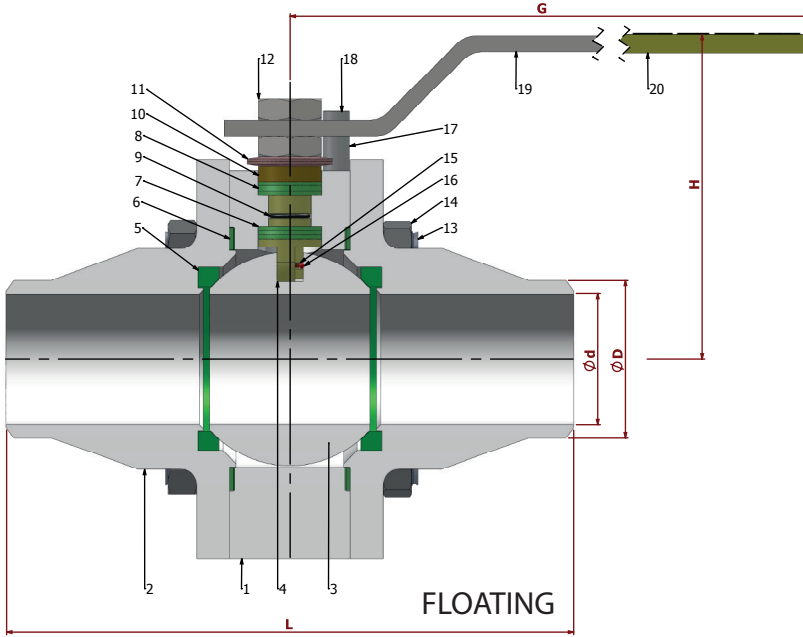
PARÇA NO ITEM NO	PARÇA ADI ITEM DISCRPTION	MALZEME MATERIAL		
24	ALT YATAK TEFLONU	BALL TIGHTNESS ELEMENT	PTFE-Teflon	PTFE-Teflon
23	ALT YATAK O-RING	SPINDLE O-RING	VİTON	VİTON
22	ALT YATAK TEFLONU	BALL TIGHTNESS ELEMENT	PTFE-Teflon	PTFE-Teflon
21	ALT YATAK	TRUNNION	ASTM A 105	1.4301. - 1.4401.
20	PLASTİK KAPLAMA	PLASTIC COVERING	PVC	PVC
19	KÜRE HAREKET KOLU	BALL ACTION HANDLE	st 37	1.4301.
18	ÇİVATA	BOLT	ST 42 Gal.	1.4301. - 1.4401.
17	STOPLAMA PİMİ	STOPPING PIM	ST 42 Gal.	1.4301.
16	ANTİSTATİK KÜRE	ANTİSTATİK BALL	1.4301.	1.4301. - 1.4401.
15	ANTİSTATİK YAY	ANTİSTATİK SPRING	1.4301.	1.4301. - 1.4401.
14	SOMUN	NUT	5.6.	1.4301. - 1.4401.
13	SAPLAMA	STOPPING PIM	4140 - 514t	1.4301.
12	KONTRA SOMUN	COUNTER NUT	5,6 Gal.	1.4301.
11	ÇANAK PUL	BOWL WASHER	50 Cr V 4	1.4301.
10	BASKI RİNGİ	PRESSURE RING	MS 58	1.4301. - 1.4401.
9	MİL O-RİNG	SPINDLE O-RING	VİTON	VİTON
8	BURGMAN GRAFİT O-RİNG	BURGMAN GRAPHITE O-RING	EN 1514-1	EN 1514-1
7	BOĞAZ SIZDIRMAZLIK TEFLONU	NECK TIGHTNESS ELEMENT	PTFE-Teflon	PTFE-Teflon
6	GÖVDE SIZDIRMAZLIK TEFLONU	BODY TIGHTNESS ELEMENT	PTFE-Teflon	PTFE-Teflon
5	KÜRE SIZDIRMAZLIK TEFLONU	BALL TIGHTNESS ELEMENT	PTFE-Teflon	PTFE-Teflon
4	HAREKET MİLİ	ACTION SPINDLE	1,4021	1.4301. - 1.4401.
3	KÜRE	BALL	1.4301 / 1.4086	1.4305. - 1.4401.
2	KAPAK	COVER	A 216 WCB / A 105	1.4301. - 1.4401.
1	GÖVDE	BODY	A 216 WCB / A 105	1.4301. - 1.4401.

Dizayn Design : API 6D / ISO 14313
 Boyut Dimensions : ASME B 16.10
 Bağlantılar Connections : ASME B 16.25
 Çalışma Basıncı Working Pressure : CLASS 150 (PN 20)
 CLASS 300 (PN 50)
 Çalışma Sıcaklığı Working Temperature : -29 °C / +180 °C

Kullanım Alanları Usege Areas :
 Doğalgaz, LPG-LNG, Fuel-Oil, Basıncılı Hava ve Diğer Gazlar
 Natural Gas, LPG-LNG, Fuel-Oil, Pressurized Air and Other Gases etc.


BOYUT ve BAĞLANTI ÖLÇÜLERİ DIMENSIONS AND CONNECTION SIZES
CLASS 150 (PN 20) / CLASS 300 (PN 50)

		L	G	H	d	D	Kg
DN 15	1/2"	140	150	75	12	21,3	--
DN 20	3/4"	152	150	75	15	26,7	--
DN 25	1"	165	150	83	20	33,4	--
DN 32	1 1/4"	178	180	90	25	42,2	--
DN 40	1 1/2"	190	230	95	32	48,3	--
DN 50	2"	216	275	115	40	60,3	--
DN 65	2 1/2"	241	275	120	50	76,1	--
DN 80	3"	283	320	135	65	88,1	--
DN 100	4"	305	380	150	80	114,3	--
DN 125	5"	356	450	170	100	139,7	--
DN 150	6"	457	450	200	125	168,3	--
DN 200	8"	521	650	235	150	219,1	--

TİP TYPE
BKV-KA-TG
DN 15 - DN 100
CLASS 600 (PN 100)
ÇELİK
STELL
TAM GEÇİŞLİ / ALIN KAYNAKLI
FULL BORE / BUTT WELD


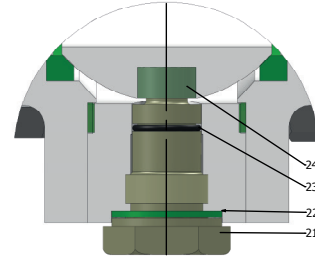
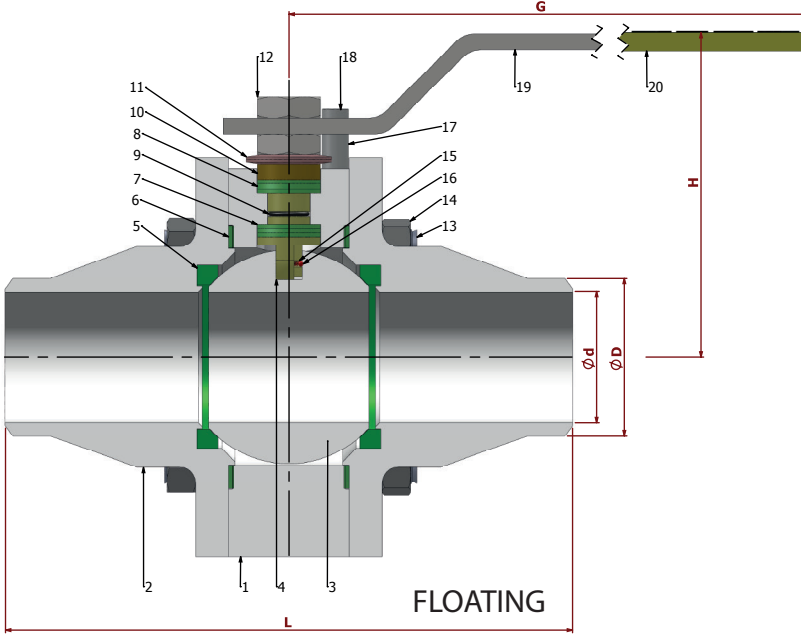
PARÇA NO ITEM NO	PARÇA ADI ITEM DISCRPTION	MALZEME MATERIAL		
24	ALT YATAK TEFLONU	BALL TIGHTNESS ELEMENT	PTFE-Teflon	PTFE-Teflon
23	ALT YATAK O-RING	SPINDLE O-RING	VİTON	VİTON
22	ALT YATAK TEFLONU	BALL TIGHTNESS ELEMENT	PTFE-Teflon	PTFE-Teflon
21	ALT YATAK	TRUNNION	ASTM A 105	1.4301.- 1.4401.
20	PLASTİK KAPLAMA	PLASTIC COVERING	PVC	PVC
19	KÜRE HAREKET KOLU	BALL ACTION HANDLE	st 37	1.4301.
18	CİVATA	BOLT	ST 42 Gal.	1.4301.- 1.4401.
17	STOPLAMA PİMİ	STOPPING PIM	ST 42 Gal.	1.4301.
16	ANTİSTATİK KÜRE	ANTİSTATİK BALL	1.4301.	1.4301.- 1.4401.
15	ANTİSTATİK YAY	ANTİSTATİK SPRING	1.4301.	1.4301.- 1.4401.
14	SOMUN	NUT	5.6.	1.4301.- 1.4401.
13	SAPLAMA	STOPPING PIM	4140 - 514t	1.4301.
12	KONTRA SOMUN	COUNTER NUT	5,6 Gal.	1.4301.
11	ÇANAK PUL	BOWL WASHER	50 Cr V 4	1.4301.
10	BASKI RİNGİ	PRESSURE RING	MS 58	1.4301.- 1.4401.
9	MİL O-RİNG	SPINDLE O-RING	VİTON	VİTON
8	BURGMAN GRAFİT O-RİNG	BURGMAN GRAPHITE O-RING	EN 1514-1	EN 1514-1
7	BOĞAZ SIZDIRMAZLIK TEFLONU	NECK TIGHTNESS ELEMENT	PTFE-Teflon	PTFE-Teflon
6	GÖVDE SIZDIRMAZLIK TEFLONU	BODY TIGHTNESS ELEMENT	PTFE-Teflon	PTFE-Teflon
5	KÜRE SIZDIRMAZLIK TEFLONU	BALL TIGHTNESS ELEMENT	PTFE-Teflon	PTFE-Teflon
4	HAREKET MİLİ	ACTION SPINDLE	1,4021	1.4301.- 1.4401.
3	KÜRE	BALL	1.4301 / 1.4086	1.4305.- 1.4401.
2	KAPAK	COVER	A 216 WCB / A 105	1.4301.- 1.4401.
1	GÖVDE	BODY	A 216 WCB / A 105	1.4301.- 1.4401.

Dizayn Design : API 6D / ISO 14313
 Boyut Dimensions : ASME B 16.10
 Bağlantılar Connections : ASME B 16.25
 Çalışma Basıncı Working Pressure : CLASS 600 (PN 100)
 Çalışma Sıcaklığı Working Temperature : -29 °C / .+180 °C

Kullanım Alanları Usege Areas :
 Doğalgaz, LPG-LNG, Fuel-Oil, Basıncılı Hava ve Diğer Gazlar
 Natural Gas, LPG-LNG, Fuel-Oil, Pressurized Air and Other Gases etc.


BOYUT ve BAĞLANTI ÖLÇÜLERİ DIMENSIONS AND CONNECTION SIZES

		CLASS 600 (PN 100)					
		L	G	H	d	D	Kg
DN 15	1/2"	165	150	75	15	21,3	--
DN 20	3/4"	190	150	83	20	26,7	--
DN 25	1"	216	180	90	25	33,4	--
DN 32	1 1/4"	229	230	95	32	42,2	--
DN 40	1 1/2"	241	275	115	40	48,3	--
DN 50	2"	292	275	120	50	60,3	--
DN 65	2 1/2"	330	320	135	65	76,1	--
DN 80	3"	356	380	150	80	88,1	--
DN 100	4"	432	450	170	100	114,3	--

TİP TYPE
BKV-KA-RG
DN 15 - DN 100
CLASS 600 (PN 100)
ÇELİK
STELL
REDÜKSİYON GEÇİŞLİ / ALIN KAYNAKLI
REDUCED BORE / BUTT WELD

TRUNNION

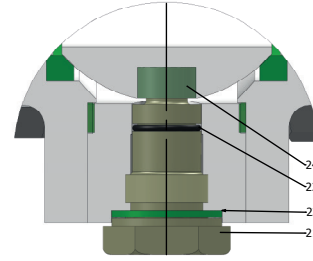
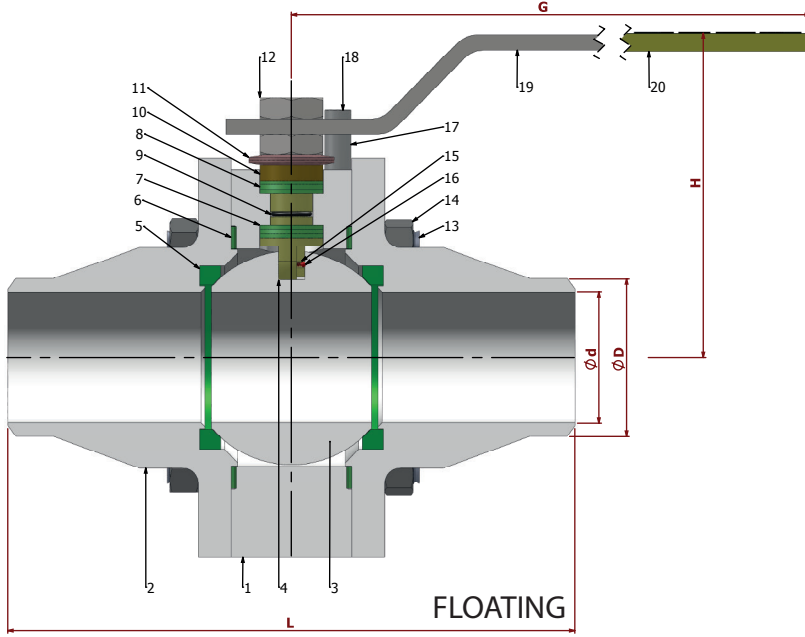
PARÇA NO ITEM NO	PARÇA ADI ITEM DISCRPTION	MALZEME MATERIAL		
24	ALT YATAK TEFLONU	BALL TIGHTNESS ELEMENT	PTFE-Teflon	PTFE-Teflon
23	ALT YATAK O-RING	SPINDLE O-RING	VİTON	VİTON
22	ALT YATAK TEFLONU	BALL TIGHTNESS ELEMENT	PTFE-Teflon	PTFE-Teflon
21	ALT YATAK	TRUNNION	ASTM A 105	1.4301.- 1.4401.
20	PLASTİK KAPLAMA	PLASTIC COVERING	PVC	PVC
19	KÜRE HAREKET KOLU	BALL ACTION HANDLE	st 37	1.4301.
18	CİVATA	BOLT	ST 42 Gal.	1.4301.- 1.4401.
17	STOPLAMA PİMİ	STOPPING PIM	ST 42 Gal.	1.4301.
16	ANTİSTATİK KÜRE	ANTISTATIC BALL	1.4301.	1.4301.- 1.4401.
15	ANTİSTATİK YAY	ANTISTATIC SPRING	1.4301.	1.4301.- 1.4401.
14	SOMUN	NUT	5.6.	1.4301.- 1.4401.
13	SAPLAMA	STOPPING PIM	4140 - 514t	1.4301.
12	KONTRA SOMUN	COUNTER NUT	5,6 Gal.	1.4301.
11	ÇANAK PUL	BOWL WASHER	50 Cr V 4	1.4301.
10	BASKI RİNGİ	PRESSURE RING	MS 58	1.4301.- 1.4401.
9	MİL O-RİNG	SPINDLE O-RING	VİTON	VİTON
8	BURGMAN GRAFİT O-RİNG	BURGMAN GRAPHITE O-RING	EN 1514-1	EN 1514-1
7	BOĞAZ SIZDIRMAZLIK TEFLONU	NECK TIGHTNESS ELEMENT	PTFE-Teflon	PTFE-Teflon
6	GÖVDE SIZDIRMAZLIK TEFLONU	BODY TIGHTNESS ELEMENT	PTFE-Teflon	PTFE-Teflon
5	KÜRE SIZDIRMAZLIK TEFLONU	BALL TIGHTNESS ELEMENT	PTFE-Teflon	PTFE-Teflon
4	HAREKET MİLİ	ACTION SPINDLE	1,4021	1.4301.- 1.4401.
3	KÜRE	BALL	1.4301 / 1.4086	1.4305.- 1.4401.
2	KAPAK	COVER	A 216 WCB / A 105	1.4301.- 1.4401.
1	GÖVDE	BODY	A 216 WCB / A 105	1.4301.- 1.4401.

Dizayn Design : API 6D / ISO 14313
 Boyut Dimensions : ASME B 16.10
 Bağlantılar Connections : ASME B 16.25
 Çalışma Basıncı Working Pressure : CLASS 600 (PN 100)
 Çalışma Sıcaklığı Working Temperature : -29 °C / +180 °C

Kullanım Alanları Usege Areas :
 Doğalgaz, LPG-LNG, Fuel-Oil, Basıncılı Hava ve Diğer Gazlar
 Natural Gas, LPG-LNG, Fuel-Oil, Pressurized Air and Other Gases etc.


BOYUT ve BAĞLANTI ÖLÇÜLERİ DIMENSIONS AND CONNECTION SIZES

		CLASS 600 (PN 100)					
		L	G	H	d	D	Kg
DN 15	1/2"	165	150	75	12	21,3	--
DN 20	3/4"	190	150	75	15	26,7	--
DN 25	1"	216	150	83	20	33,4	--
DN 32	1 1/4"	229	180	90	25	42,2	--
DN 40	1 1/2"	241	230	95	32	48,3	--
DN 50	2"	292	275	115	40	60,3	--
DN 65	2 1/2"	330	275	120	50	76,1	--
DN 80	3"	356	320	135	65	88,1	--
DN 100	4"	432	380	150	80	114,3	--

TİP TYPE
BKV-KA-TG
DN 15 - DN 100
CLASS 900 (PN 150)
ÇELİK
STELL
TAM GEÇİŞLİ / ALIN KAYNAKLI
FULL BORE / BUTT WELD


PARÇA NO ITEM NO	PARÇA ADI ITEM DISCRPTION	MALZEME MATERIAL		
24	ALT YATAK TEFLONU	BALL TIGHTNESS ELEMENT	PTFE-Teflon	PTFE-Teflon
23	ALT YATAK O-RING	SPINDLE O-RING	VİTON	VİTON
22	ALT YATAK TEFLONU	BALL TIGHTNESS ELEMENT	PTFE-Teflon	PTFE-Teflon
21	ALT YATAK	TRUNNION	ASTM A 105	1.4301. - 1.4401.
20	PLASTİK KAPLAMA	PLASTIC COVERING	PVC	PVC
19	KÜRE HAREKET KOLU	BALL ACTION HANDLE	st 37	1.4301.
18	ÇİVATA	BOLT	ST 42 Gal.	1.4301. - 1.4401.
17	STOPLAMA PİMİ	STOPPING PIM	ST 42 Gal.	1.4301.
16	ANTİSTATİK KÜRE	ANTISTATIC BALL	1.4301.	1.4301. - 1.4401.
15	ANTİSTATİK YAY	ANTISTATIC SPRING	1.4301.	1.4301. - 1.4401.
14	SOMUN	NUT	5.6.	1.4301. - 1.4401.
13	SAPLAMA	STOPPING PIM	4140 - 514t	1.4301.
12	KONTRA SOMUN	COUNTER NUT	5,6 Gal.	1.4301.
11	ÇANAK PUL	BOWL WASHER	50 Cr V 4	1.4301.
10	BASKI RİNGİ	PRESSURE RING	MS 58	1.4301. - 1.4401.
9	MİL O-RİNG	SPINDLE O-RING	VİTON	VİTON
8	BURGMAN GRAFİT O-RİNG	BURGMAN GRAPHITE O-RING	EN 1514-1	EN 1514-1
7	BOĞAZ SIZDIRMAZLIK TEFLONU	NECK TIGHTNESS ELEMENT	PTFE-Teflon	PTFE-Teflon
6	GÖVDE SIZDIRMAZLIK TEFLONU	BODY TIGHTNESS ELEMENT	PTFE-Teflon	PTFE-Teflon
5	KÜRE SIZDIRMAZLIK TEFLONU	BALL TIGHTNESS ELEMENT	PTFE-Teflon	PTFE-Teflon
4	HAREKET MİLİ	ACTION SPINDLE	1,4021	1.4301. - 1.4401.
3	KÜRE	BALL	1.4301 / 1.4086	1.4305. - 1.4401.
2	KAPAK	COVER	A 216 WCB / A 105	1.4301. - 1.4401.
1	GÖVDE	BODY	A 216 WCB / A 105	1.4301. - 1.4401.

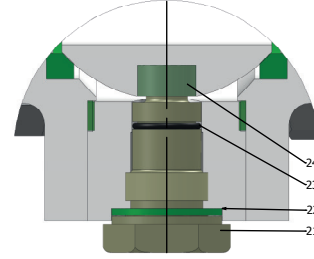
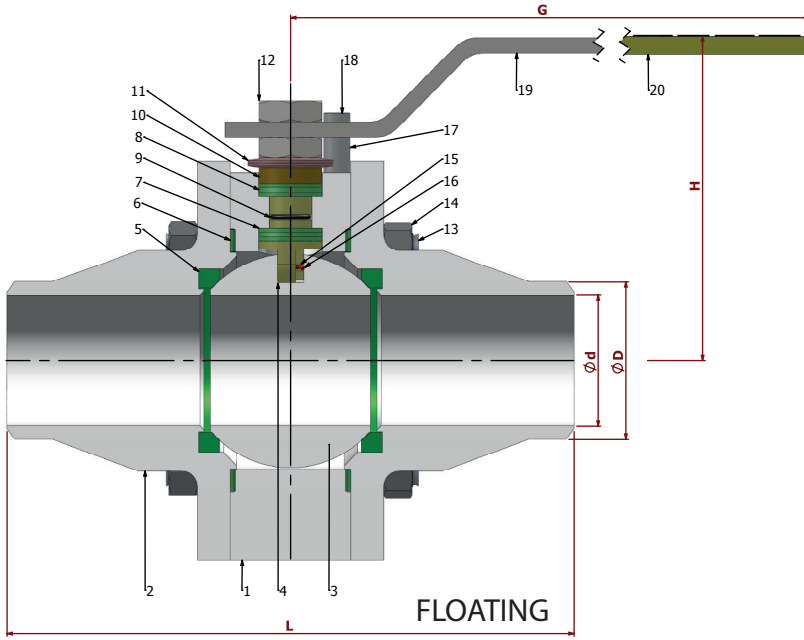
Dizayn Design : API 6D / ISO 14313
 Boyut Dimensions : ASME B 16.10
 Bağlantı Connections : ASME B 16.25
 Çalışma Basıncı Working Pressure : CLASS 900 (PN 150)
 Çalışma Sıcaklığı Working Temperature : -29 °C / .+180 °C

Kullanım Alanları Usege Areas :
 Doğalgaz, LPG-LNG, Fuel-Oil, Basıncılı Hava ve Diğer Gazlar
 Natural Gas, LPG-LNG, Fuel-Oil, Pressurized Air and Other Gases etc.


BOYUT ve BAĞLANTI ÖLÇÜLERİ DIMENSIONS AND CONNECTION SIZES

		CLASS 900 (PN 150)					
		L	G	H	d	D	Kg
DN 15	1/2"	216	150	75	15	21,3	--
DN 20	3/4"	229	150	83	20	26,7	--
DN 25	1"	254	180	90	25	33,4	--
DN 32	1 1/4"	279	230	95	32	42,2	--
DN 40	1 1/2"	305	275	115	40	48,3	--
DN 50	2"	368	275	120	50	60,3	--
DN 65	2 1/2"	419	320	135	65	76,1	--
DN 80	3"	381	380	150	80	88,1	--
DN 100	4"	457	450	170	100	114,3	--

TIP TYPE
 BKV-KA-RG

DN 15 - DN 100
CLASS 900 (PN 150)
ÇELİK
STELL
REDÜKSİYON GEÇİŞLİ / ALIN KAYNAKLI
REDUCED BORE / BUTT WELD

TRUNNION

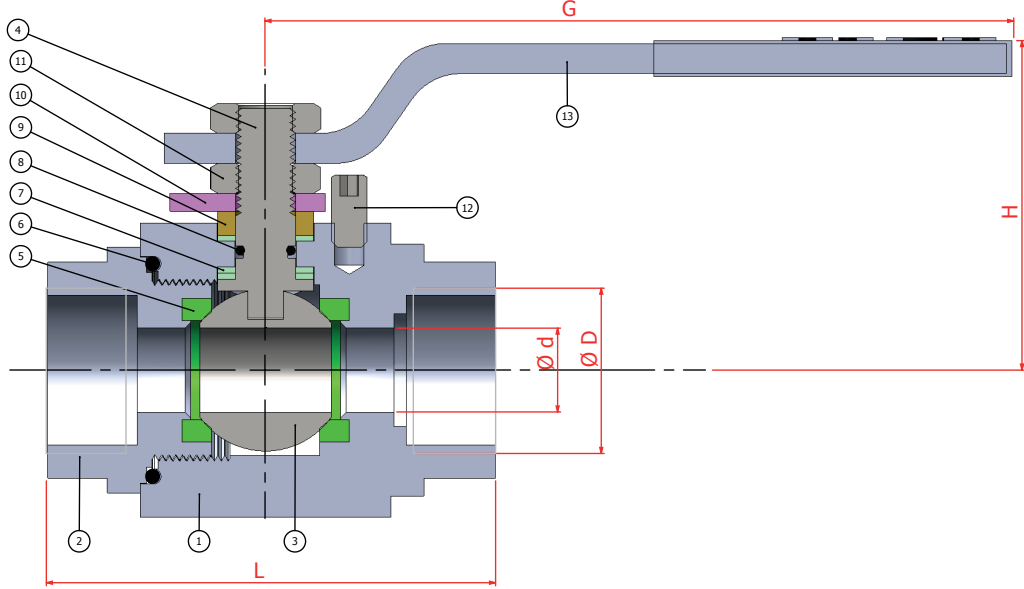
PARÇA NO ITEM NO	PARÇA ADI ITEM DISCRPTION		MALZEME MATERIAL	
24	ALT YATAK TEFLONU	BALL TIGHTNESS ELEMENT	PTFE-Teflon	PTFE-Teflon
23	ALT YATAK O-RING	SPINDLE O-RING	VITON	VITON
22	ALT YATAK TEFLONU	BALL TIGHTNESS ELEMENT	PTFE-Teflon	PTFE-Teflon
21	ALT YATAK	TRUNNION	ASTM A 105	1.4301. - 1.4401.
20	PLASTİK KAPLAMA	PLASTIC COVERING	PVC	PVC
19	KÜRE HAREKET KOLU	BALL ACTION HANDLE	st 37	1.4301.
18	CİVATA	BOLT	ST 42 Gal.	1.4301. - 1.4401.
17	STOPLAMA PİMİ	STOPPING PIM	ST 42 Gal.	1.4301.
16	ANTİSTATİK KÜRE	ANTISTATIC BALL	1.4301.	1.4301. - 1.4401.
15	ANTİSTATİK YAY	ANTISTATIC SPRING	1.4301.	1.4301. - 1.4401.
14	SOMUN	NUT	5.6.	1.4301. - 1.4401.
13	SAPLAMA	STOPPING PIM	4140 - 514t	1.4301.
12	KONTRA SOMUN	COUNTER NUT	5,6 Gal.	1.4301.
11	ÇANAK PUL	BOWL WASHER	50 Cr V 4	1.4301.
10	BASKI RİNGİ	PRESSURE RING	MS 58	1.4301. - 1.4401.
9	MİL O-RİNGİ	SPINDLE O-RING	VİTON	VİTON
8	BURGMAN GRAFİT O-RİNGİ	BURGMAN GRAPHITE O-RING	EN 1514-1	EN 1514-1
7	BOĞAZ SIZDIRMAZLIK TEFLONU	NECK TIGHTNESS ELEMENT	PTFE-Teflon	PTFE-Teflon
6	GÖVDE SIZDIRMAZLIK TEFLONU	BODY TIGHTNESS ELEMENT	PTFE-Teflon	PTFE-Teflon
5	KÜRE SIZDIRMAZLIK TEFLONU	BALL TIGHTNESS ELEMENT	PTFE-Teflon	PTFE-Teflon
4	HAREKET MİLİ	ACTION SPINDLE	1,4021	1.4301. - 1.4401.
3	KÜRE	BALL	1.4301 / 1.4086	1.4305. - 1.4401.
2	KAPAK	COVER	A 216 WCB / A 105	1.4301. - 1.4401.
1	GÖVDE	BODY	A 216 WCB / A 105	1.4301. - 1.4401.

Dizayn Design : API 6D / ISO 14313
 Boyut Dimensions : ASME B 16.10
 Bağlantı Connections : ASME B 16.25
 Çalışma Basıncı Working Pressure : CLASS 900 (PN 150)
 Çalışma Sıcaklığı Working Temperature : -29 °C / +180 °C

Kullanım Alanları Usege Areas :
 Doğalgaz, LPG-LNG, Fuel-Oil, Basıncılı Hava ve Diğer Gazlar
 Natural Gas, LPG-LNG, Fuel-Oil, Pressurized Air and Other Gases etc.


BOYUT ve BAĞLANTI ÖLÇÜLERİ DIMENSIONS AND CONNECTION SIZES

		CLASS 900 (PN 150)					
		L	G	H	d	D	Kg
DN 15	1/2"	216	150	75	12	21,3	--
DN 20	3/4"	229	150	75	15	26,7	--
DN 25	1"	254	150	83	20	33,4	--
DN 32	1 1/4"	279	180	90	25	42,2	--
DN 40	1 1/2"	305	230	95	32	48,3	--
DN 50	2"	368	275	115	40	60,3	--
DN 65	2 1/2"	419	275	120	50	76,1	--
DN 80	3"	381	320	135	65	88,1	--
DN 100	4"	457	380	150	80	114,3	--

TİP TYPE
BKV-Dİ-TG
DN 15 - DN 50
CLASS 800
ÇELİK
STELL
TAM GEÇİŞLİ / DIŞLI
FULL BORE / THREADED


PARÇA NO ITEM NO	PARÇA ADI ITEM DISCRPTION	MALZEME MATERIAL
13	KÜRE HAREKET KOLU BALL ACTION HANDLE	st 37 1.4301.
12	ÇİVATA BOLT	ST 42 Gal. 1.4301.- 1.4401.
11	KONTRA SOMUN COUNTER NUT	5,6 Gal. 1.4301.
10	STOPLAMA PULU STOPPING WASHER	St 37 1.4301.
9	BASKI RİNGİ PRESSURE RING	St 37 1.4301.- 1.4401.
8	MİL ÖRİNG SPINDLE O-RING	VİTON VİTON
7	BOĞAZ SIZDIRMAZLIK TEFLONU NECK TIGHTNESS ELEMENT	PTFE-Teflon PTFE-Teflon
6	GÖVDE SIZDIRMAZLIK ÖRİNG BODY TIGHTNESS O-RING	VİTON VİTON
5	KÜRE SIZDIRMAZLIK TEFLONU BALL TIGHTNESS ELEMENT	PTFE-Teflon PTFE-Teflon
4	HAREKET MİLİ ACTION SPINDLE	1.4021 1.4301.- 1.4401.
3	KÜRE BALL	1.4301 / 1.4086 1.4305.- 1.4401.
2	KAPAK COVER	A 105 1.4301.- 1.4401.
1	GÖVDE BODY	A 105 1.4301.- 1.4401.

Dizayn Design : API 6D / ISO 14313
 Boyut Dimensions : ASME B 16.10
 Bağlantı Connections : ASME B 1.20.1
 Çalışma Basıncı Working Pressure : CLASS 800 Lbs (PN 55)
 Çalışma Sıcaklığı Working Temperature : -29°C / +180°C

Kullanım Alanları Usege Areas :
 DoğalgazLPG-LNG, Fuel-Öil, Basıncılı Hava ve Diğer Gazlar
 Natural Gas, LPG-LNG, Fuel-Oil, Pressurized Air and Other Gases etc.


BOYUT ve BAĞLANTI ÖLÇÜLERİ DIMENSIONS AND CONNECTION SIZES
CLASS 800 (PN 55)

		L	G	H	d	D	t	Kg
DN 15	1/2"	75	125	55	15	1/2"	14	--
DN 20	3/4"	80	125	60	20	3/4"	17	--
DN 25	1"	90	135	80	25	1"	20	--
DN 32	1 1/4"	110	150	90	32	1 1/4"	22	--
DN 40	1 1/2"	120	185	100	40	1 1/2"	25	--
DN 50	2"	140	185	105	50	2"	28	--

VANA TESTLERİ

Yapılan tüm ürünler müşteriye sevken önce API 6D Şartlarına göre %100 test edilir.

KAÇAK KABUL STANDARTLARI

STANDART	TEFLON CONTA	METAL - METALE
API 6D	ISO 5208 Rate A	ISO 5208 Rate D
EN 12266-1	-	Rate D

STANDART YAPILAN TESTLER

- Görsel kontroller
- Ölçü kontrolleri
- Yüksek basınçlı hidrostatik gövde testleri
- Yüksek basınçlı hidrostatik sızdırmazlık testleri
- Düşük basınçlı hava/gaz ile sızdırmazlık testleri

ÇALIŞMA VE TEST BASINÇ DEĞERLERİ

ANSI CLASS	ÇALIŞMA BASINCI *			HİDROSTATİK GÖVDE TEST BASINCI			HİDROSTATİK SIZDIRMAZLIK TEST BASINCI			HAVA İLE SIZDIRMAZLIK TEST BASINCI		
	PSI	BAR	kg/cm ²	PSI	BAR	kg/cm ²	PSI	BAR	kg/cm ²	PSI	BAR	kg/cm ²
CLASS 150	275	19	19,3	413	28,5	29	303	20,9	21	100	6	7
CLASS 300	720	50	51	1080	75	77	792	55	56	100	6	7
CLASS 600	1440	99	101	2160	148,5	152	1584	108,9	111	100	6	7
CLASS 900	2160	149	152	3240	223,5	228	2376	163,9	167	100	6	7
CLASS 1500	3600	248	253	5400	372	380	3960	272,8	278	100	6	7
CLASS 2500	5988	413	421	8982	619,5	632	6587	454,3	463	100	6	7
API 3000	3000	207	210	4500	310,5	315	3300	227,7	231	100	6	7
API 5000	5000	345	352	7500	517,5	528	5500	379,5	387	100	6	7
API 10000	10000	690	703	15000	1035	1055	11000	759	773	100	6	7

* Çalışma basınç değerleri farklı malzeme kalitelerinde değişebilir.

1 Bar = 14,5 Psi & 1 Bar = 0,981 kg/cm² & 1 Bar = 100 kpa & 1 kg/cm² = 14,22 Psi

İLGİLİ STANDARTLAR

AMERİKAN PETROL ENSTİTÜSÜ
(AMERICAN PETROLEUM INSTITUTE – API)

API 6D
API 6A
API 6FA
API 607
API 598
API 605

İNGİLTERE STANDARTLARI
(BRITISH STANDARDS)

BS EN 10222
BS 1560
BS 4504
BS 5351
BS EN 9000
BS EN 10213
BS EN 12266

* ISO 9001

* ISO 14313

AMERİKA MAKİNACILAR DERNEĞİ
(AMERICAN SOCIETY OF MECHANICAL)

ASME B 16.5
ASME B 16.34
ASME B 46.1
ASME B 16.10
ASME B 31.3
ASME B 16.25
ASME B 31.8

İMALATÇI STANDARTLARI
(MANUFACTURERS STANDARDIZATION)

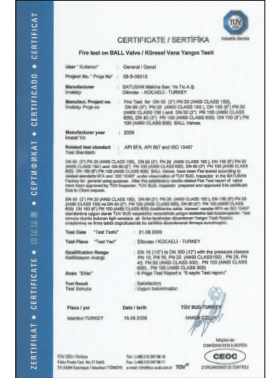
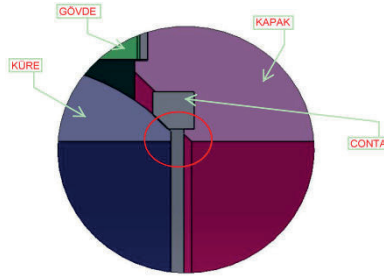
MSS SP 6
MSS SP 44
MSS SP 55
MSS SP 72
MSS SP 25
MSS SP 45

FIRE – SAFE DİZAYN

Petrol, LPG, LNG gibi yanıcı ve parlayıcı akışkan devrelerinde kullanılan vanaların Yangın Güvenliğine göre tasarlanması gerekmektedir.

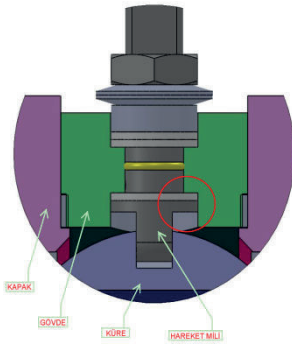
Ürünler Standartların tarif etmiş oldukları Yangın Emniyet Sistemlerine uygun olarak dizayn edilmekte ve üretilmektedir.

API 6FA ve ISO 10497 standartlarına uygun olarak gerekli testler yapılarak belgelendirilmiştir.



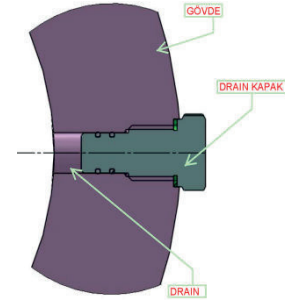
ANTI – BLOWOUT DİZAYN

Ürünler Standartların tarif etmiş oldukları gibi Hareket Mili tutucuları ve contaları kaldırdıkları Durumlarda dış basınç etkisi ile vana dışına Çıkması mümkün olmayacak şekilde dizayn edilmekte ve üretilmektedir.



DRAIN DİZAYN

Vanalar kapalı pozisyona getirildiklerinde gövde içerisinde kalan basınçlı akışkanın emniyetli bir şekilde boşaltılması için standartların tarif etmiş oldukları bağlantı boyutlarına uygun olarak drain Sistemine dizayn edilmekle ve üretilmektedir.



ANTISTATIC DEVICE DİZAYN

Petrol, LPG, LNG gibi yanıcı ve parlayıcı akışkan devrelerinde kullanılan vanaların statik elektriklenmeye karşı korunmuş olması gerekmektedir.

BATU Küresel Vanaları bu gerekliliklere uygun olarak dizayn edilmekte ve üretilmektedir.

DBB DOUBLE BLOCK AND BLEED

API 6D şartlarından birisi olan DBB özelliği vanaların; her iki taraftan sızdırmazlık özelliğine sahip olmasıdır.

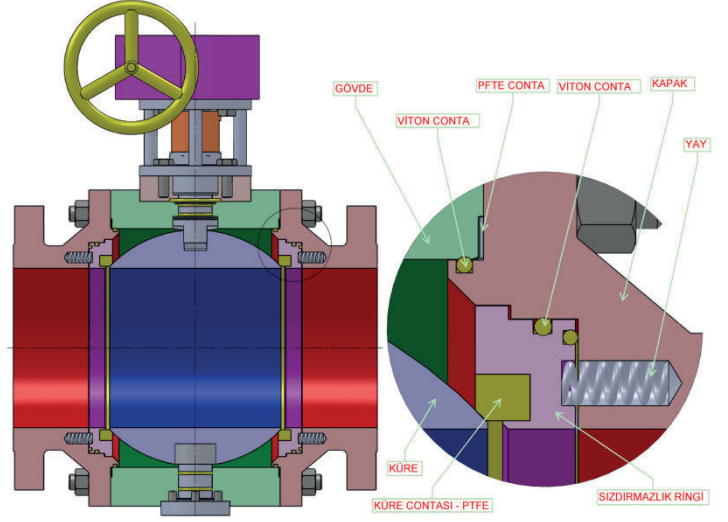
Bu şekilde vana tesisata her iki tarafından rahatlıkla bağlanmasına olanak sağlar. Hatın devam eden diğer taraflarında güvenli bir çalışma yapılmasına olanak sağlar.

YÜKSEK BASINÇ/DÜŞÜK BASINÇ SIZDIRMAZLIK DİZAYN

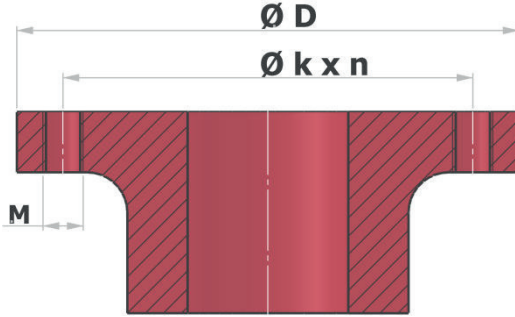
Küresel vanaların yüksek basınçlarda göstermiş oldukları sızdırmazlık performansı düşük basınçlarda daha fazla önem göstermektedir.

BATU küresel vanalarında Yüksek basınçlarda Sızdırmazlık Ringi arka yüzeyinden uygulanan akışkan basıncının etkisi ile Küre sızdırmazlık elemanı ile Küre Yüzeyi arasında iyi bir temas oluşturarak sızdırmazlık sağlanmaktadır.

Ring arkasındaki basınç düşük bir değere geldiğinde bu temas kuvveti de azalmaktadır. Bu durumda ringi destekleyen yay kuvveti devreye girmekte ve Küre sızdırmazlık elemanı ile Küre Yüzeyi arasındaki temasın ve sızdırmazlık fonksiyonunun devamı sağlanmaktadır.



ISO 5211 AKTUATÖR BAĞLANTI ÖLÇÜLERİ



	ØD	Øk	n	M
F 3	46	36	4	M 5
F 4	54	42	4	M 5
F 5	65	50	4	M 6
F 7	90	70	4	M 8
F 10	125	102	4	M 10
F 12	150	125	4	M 12
F 14	175	140	4	M 16
F 16	210	165	4	M 20
F 25	300	254	8	M 16
F 30	350	298	8	M 20
F 35	415	356	8	M 30
F 40	475	406	8	M 36
F 48	560	483	12	M 36
F 60	686	603	20	M 36

ASME B 16.5 FLANŞ ÖLÇÜLERİ

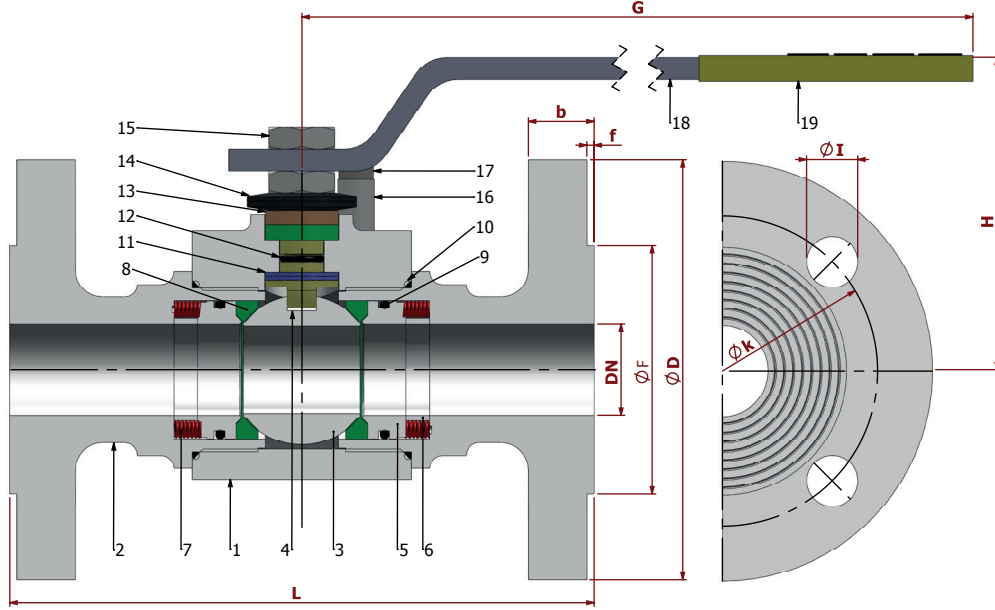
ÖLÇÜ	ANSI CLASS 150							ANSI CLASS 300							ANSI CLASS 600							ANSI CLASS 900							ÖLÇÜ
	Ø D	Ø F	f	b	Ø k	Ø I		Ø D	Ø F	f	b	Ø k	Ø I		Ø D	Ø F	f	b	Ø k	Ø I		Ø D	Ø F	f	b	Ø k	Ø I		
15	90,0	35,1	2,0	11,2	60,3	15,7	4	95,0	35,1	2,0	14,3	66,7	15,7	4	95,0	35,1	7,0	21,3	66,7	15,7	4	120,0	35,1	7,0	29,3	82,6	22,4	4	15
20	100,0	42,9	2,0	12,7	69,9	15,7	4	115,0	42,9	2,0	15,9	82,6	19,1	4	115,0	42,9	7,0	22,9	82,6	19,1	4	130,0	42,9	7,0	32,4	88,9	22,4	4	20
25	110,0	50,8	2,0	14,3	79,4	15,7	4	125,0	50,8	2,0	17,5	88,9	19,1	4	125,0	50,8	7,0	24,5	88,9	19,1	4	150,0	50,8	7,0	35,6	101,6	25,4	4	25
32	115,0	63,5	2,0	15,9	88,9	15,7	4	135,0	63,5	2,0	19,1	98,4	19,1	4	135,0	63,5	7,0	27,7	98,4	19,1	4	160,0	63,5	7,0	35,6	111,1	25,4	4	32
40	125,0	73,2	2,0	17,5	98,4	15,7	4	155,0	73,2	2,0	20,7	114,3	22,4	4	155,0	73,2	7,0	29,3	114,3	22,4	4	180,0	73,2	7,0	38,8	123,8	28,4	4	40
50	150,0	91,9	2,0	19,1	120,7	19,1	4	165,0	91,9	2,0	22,3	127,0	19,1	8	165,0	91,9	7,0	32,4	127,0	19,1	8	215,0	91,9	7,0	45,1	165,1	25,4	8	50
65	180,0	104,6	2,0	22,4	139,7	19,1	4	190,0	104,6	2,0	25,4	149,2	22,4	8	190,0	104,6	7,0	35,6	149,2	22,4	8	245,0	104,6	7,0	48,3	190,5	28,4	8	65
80	190,0	127,0	2,0	23,9	152,4	19,1	4	210,0	127,0	2,0	28,6	168,3	22,4	8	210,0	127,0	7,0	38,8	168,3	22,4	8	240,0	127,0	7,0	45,1	190,5	25,4	8	80
100	230,0	157,2	2,0	23,9	190,5	19,1	4	255,0	157,2	2,0	31,8	200,0	22,4	8	275,0	157,2	7,0	45,1	215,9	25,4	8	290,0	157,2	7,0	51,5	235,0	31,8	8	100
125	255,0	185,7	2,0	23,9	215,9	22,4	8	280,0	185,7	2,0	35,0	235,0	22,4	8	330,0	185,7	7,0	51,5	266,7	28,4	8	350,0	185,7	7,0	57,8	279,4	35,1	8	125
150	280,0	215,9	2,0	25,4	241,3	22,4	8	320,0	215,9	2,0	36,6	269,9	22,4	12	355,0	215,9	7,0	54,7	292,1	28,4	12	380,0	215,9	7,0	62,6	317,5	31,8	12	150
200	345,0	269,7	2,0	28,6	298,5	22,4	8	380,0	269,7	2,0	41,3	330,2	25,4	12	420,0	269,7	7,0	62,6	349,2	31,8	12	470,0	269,7	7,0	70,5	393,7	38,1	12	200
250	405,0	323,9	2,0	30,2	362,0	25,4	12	445,0	323,9	2,0	47,7	387,4	28,4	16	510,0	323,9	7,0	70,5	431,8	35,1	16	545,0	323,9	7,0	76,9	469,9	38,1	16	250
300	485,0	381,0	2,0	31,8	431,8	25,4	12	520,0	381,0	2,0	50,8	450,8	31,8	16	560,0	381,0	7,0	73,7	489,0	35,1	20	610,0	381,0	7,0	86,4	533,4	38,1	20	300

TİP TYPE
 BKV - EU 001

DN 15 - DN 25

PN 16 / 25 / 40

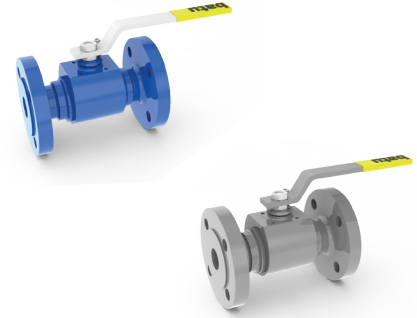
 ÇELİK
 STEEL

 TAM GEÇİŞLİ / FLANŞLI
 FULL BORE / FLANGED


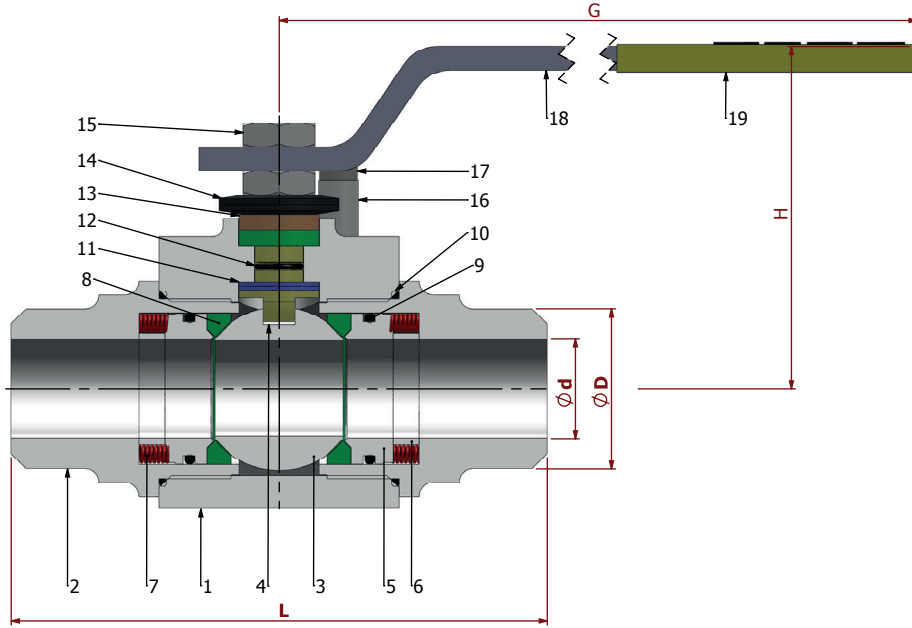
PARÇA NO ITEM NO	PARÇA ADI ITEM DISCRPTION	MALZEME MATERIAL
19	PLASTİK KAPLAMA PLASTIC COVERING	PVC PVC
18	KÜRE HAREKET KOLU BALL ACTION HANDLE	st 37 1.4301.
17	CİVATA BOLT	ST 42 Gal. 1.4301.- 1.4401.
16	STOPLAMA PİMİ STOPPING PIM	ST 42 Gal. 1.4301.
15	KONTRA SOMUN COUNTER NUT	5,6 Gal. 1.4301.
14	ÇANAK PUL BOWL WASHER	50 Cr V 4 1.4301.
13	BASKI RİNGİ PRESSURE RING	MS 58 1.4301.- 1.4401.
12	MİL O-RİNG SPINDLE O-RING	VİTON VİTON
11	BOĞAZ SIZDIRMAZLIK TEFLONU NECK TIGHTNESS ELEMENT	PTFE-Teflon PTFE-Teflon
10	GÖVDE O-RİNG BODY O-RING	VİTON VİTON
9	GÖVDE O-RİNG BODY O-RING	VİTON VİTON
8	KÜRE SIZDIRMAZLIK TEFLONU BALL TIGHTNESS ELEMENT	PTFE-Teflon PTFE-Teflon
7	YAY SPRING	1.4301. 1.4301.- 1.4401.
6	YAY DESTEK SPRING UPHOLDER	22 Mn ç 1.4301.- 1.4401.
5	SIZDIRMAZLIK RİNGİ TIGHTNESS RING	22 Mn 6 1.4301.- 1.4401.
4	HAREKET MİLİ ACTION SPINDLE	1.4021 1.4301.- 1.4401.
3	KÜRE BALL	1.4301 / 1.4086 1.4305.- 1.4401.
2	KAPAK COVER	22 Mn 6 1.4301.- 1.4401.
1	GÖVDE BODY	22 Mn 6 1.4301.- 1.4401.

Boyut Dimensions : EN 558
 Bağlantılar Connections : EN 1092 - 1
 Çalışma Basıncı Working Pressure : PN 16 - 25 - 40
 Çalışma Sıcaklığı Working Temperature :

Kullanım Alanları Usege Areas :
 Doğalgaz, LPG-LNG, Fuel-Oil, Basıncılı Hava ve Diğer Gazlar
 Natural Gas, LPG-LNG, Fuel-Oil, Pressurized Air and Other Gases etc.


BOYUT ve BAĞLANTI ÖLÇÜLERİ DIMENSIONS AND CONNECTION SIZES

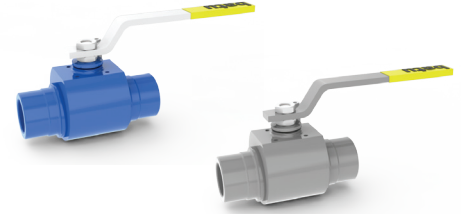
	L	G	H	f	PN 16								PN 40							
					D	b	k	Hole Unit	I	F	Kg	D	b	k	Hole Unit	I	F	Kg		
DN 15 1/2"	130	150	75	2	95	14	65	4	14	45	--	95	16	65	4	14	45	--		
DN 20 3/4"	150	150	83	2	105	16	75	4	14	58	--	105	18	75	4	14	58	--		
DN 25 1"	160	180	90	2	115	16	85	4	14	68	--	115	18	85	4	14	68	--		

TİP TYPE
BKV - EU 001/BW
R 1/2" - R 1"
PN 16 / 25 / 40
ÇELİK
STELL
TAM GEÇİŞLİ / ALIN KAYNAKLI
FULL BORE / BUTT WELD


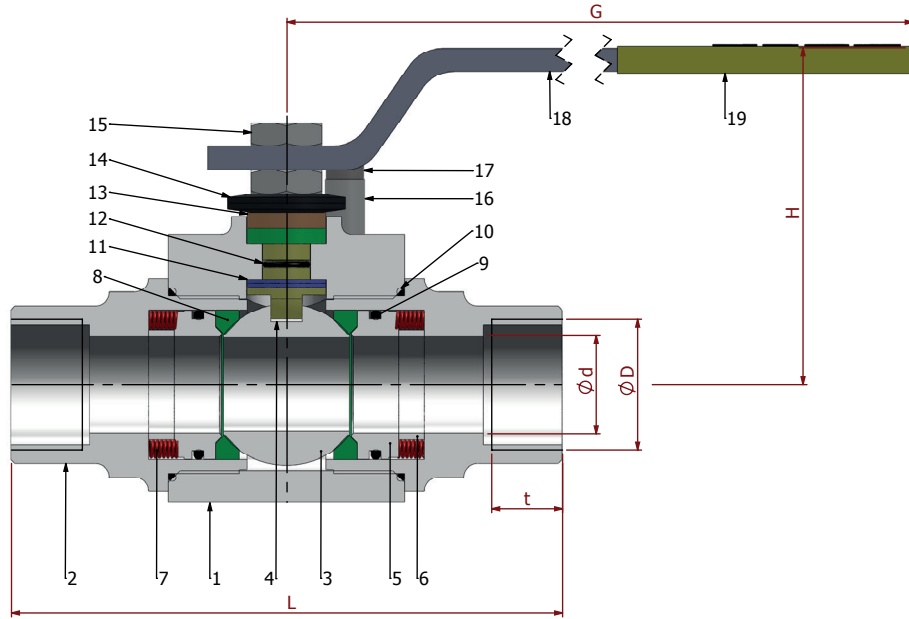
PARÇA NO ITEM NO	PARÇA ADI ITEM DISCRPTION	MALZEME MATERIAL		
19	PLASTİK KAPLAMA PLASTIC COVERING	PVC		PVC
18	KÜRE HAREKET KOLU BALL ACTION HANDLE	st 37		1.4301.
17	CİVATA BOLT	ST 42 Gal.		1.4301.- 1.4401.
16	STOPLAMA PİMİ STOPPING PIM	ST 42 Gal.		1.4301.
15	KONTRA SOMUN COUNTER NUT	5,6 Gal.		1.4301.
14	ÇANAK PUL BOWL WASHER	50 Cr V 4		1.4301.
13	BASKI RİNGİ PRESSURE RING	MS 58		1.4301.- 1.4401.
12	MİL O-RİNG SPINDLE O-RING	VİTON		VİTON
11	BOĞAZ SIZDIRMAZLIK TEFLONU NECK TIGHTNESS ELEMENT	PTFE-Teflon		PTFE-Teflon
10	GÖVDE O-RİNG BODY O-RING	VİTON		VİTON
9	GÖVDE O-RİNG BODY O-RING	VİTON		VİTON
8	KÜRE SIZDIRMAZLIK TEFLONU BALL TIGHTNESS ELEMENT	PTFE-Teflon		PTFE-Teflon
7	YAY SPRING	1.4301.		1.4301.- 1.4401.
6	YAY DESTEK SPRING UPHOLDER	22 Mn ç		1.4301.- 1.4401.
5	SIZDIRMAZLIK RİNGİ TIGHTNESS RING	22 Mn 6		1.4301.- 1.4401.
4	HAREKET MİLİ ACTION SPINDLE	1,4021		1.4301.- 1.4401.
3	KÜRE BALL	1.4301 / 1.4086		1.4305.- 1.4401.
2	KAPAK COVER	22 Mn 6		1.4301.- 1.4401.
1	GÖVDE BODY	22 Mn 6		1.4301.- 1.4401.

Boyut Dimensions : EN 558
 Bağlantılar Connections : EN 1092 - 1
 Çalışma Basıncı Working Pressure : PN 16 - 25 - 40
 Çalışma Sıcaklığı Working Temperature : -30 °C / +180 °C

Kullanım Alanları Usege Areas :
 Doğalgaz, LPG-LNG, Fuel-Oil, Basıncılı Hava ve Diğer Gazlar
 Natural Gas, LPG-LNG, Fuel-Oil, Pressurized Air and Other Gases etc.


BOYUT ve BAĞLANTI ÖLÇÜLERİ DIMENSIONS AND CONNECTION SIZES

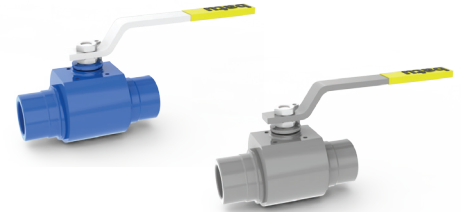
		PN 16 - 25 - 40					
		L	G	H	d	D	Kg
DN 15	1/2"	140	150	75	15	1/2"	--
DN 20	3/4"	152	150	83	20	3/4"	--
DN 25	1"	165	180	90	25	1"	--

TİP TYPE
BKV - EU 001/TR
R 1/2" - R 1"
PN 16 / 25 / 40
ÇELİK
STELL
TAM GEÇİŞLİ / DIŞLI
FULL BORE / THREADED


PARÇA NO ITEM NO	PARÇA ADI ITEM DISCRPTION	MALZEME MATERIAL
19	PLASTİK KAPLAMA PLASTIC COVERING	PVC PVC
18	KÜRE HAREKET KOLU BALL ACTION HANDLE	st 37 1.4301.
17	CİVATA BOLT	ST 42 Gal. 1.4301.- 1.4401.
16	STOPLAMA PİMİ STOPPING PIM	ST 42 Gal. 1.4301.
15	KONTRA SOMUN COUNTER NUT	5,6 Gal. 1.4301.
14	ÇANAK PUL BOWL WASHER	50 Cr V 4 1.4301.
13	BASKI RİNGİ PRESSURE RING	MS 58 1.4301.- 1.4401.
12	MİL O-RİNG SPINDLE O-RING	VİTON VİTON
11	BOĞAZ SIZDIRMAZLIK TEFLONU NECK TIGHTNESS ELEMENT	PTFE-Teflon PTFE-Teflon
10	GÖVDE O-RİNG BODY O-RING	VİTON VİTON
9	GÖVDE O-RİNG BODY O-RING	VİTON VİTON
8	KÜRE SIZDIRMAZLIK TEFLONU BALL TIGHTNESS ELEMENT	PTFE-Teflon PTFE-Teflon
7	YAY SPRING	1.4301. 1.4301.- 1.4401.
6	YAY DESTEK SPRING UPHOLDER	22 Mn 6 1.4301.- 1.4401.
5	SIZDIRMAZLIK RİNGİ TIGHTNESS RING	22 Mn 6 1.4301.- 1.4401.
4	HAREKET MİLİ ACTION SPINDLE	1,4021 1.4301.- 1.4401.
3	KÜRE BALL	1.4301 / 1.4086 1.4305.- 1.4401.
2	KAPAK COVER	22 Mn 6 1.4301.- 1.4401.
1	GÖVDE BODY	22 Mn 6 1.4301.- 1.4401.

Boyut Dimensions : BATUSAN ÖZEL
 Bağlantılar Connections : EN 10226-1
 Çalışma Basıncı Working Pressure : PN 16 - 25 - 40
 Çalışma Sıcaklığı Working Temperature : -30 °C / +180 °C

Kullanım Alanları Usege Areas :
 Doğalgaz, LPG-LNG, Fuel-Oil, Basıncılı Hava ve Diğer Gazlar
 Natural Gas, LPG-LNG, Fuel-Oil, Pressurized Air and Other Gases etc.

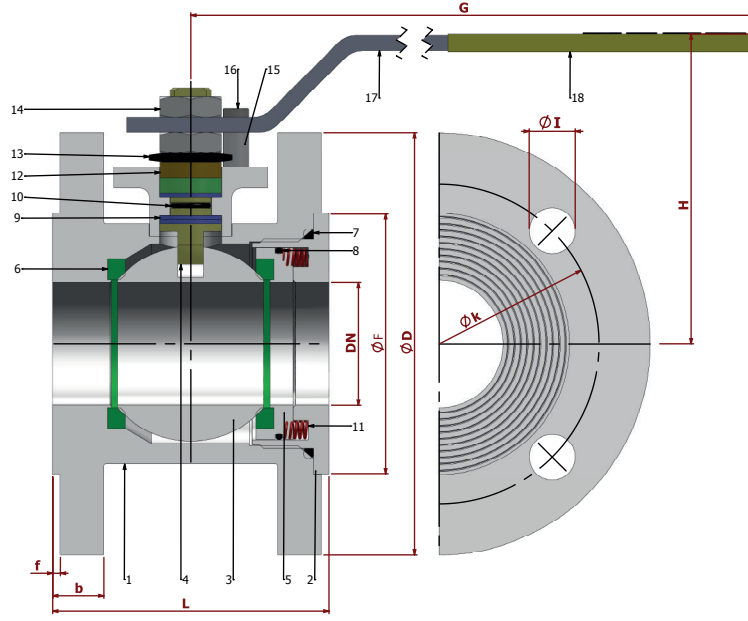

BOYUT ve BAĞLANTI ÖLÇÜLERİ DIMENSIONS AND CONNECTION SIZES
PN 16 - 25 - 40

		L	G	H	d	D	t	Kg
DN 15	1/2"	75	150	75	15	1/2"	14	--
DN 20	3/4"	80	150	83	20	3/4"	17	--
DN 25	1"	90	180	90	20	1"	20	--

TİP TYPE
 BKV - EU 002

DN 32 - DN 150 PN 16 / 25 / 40

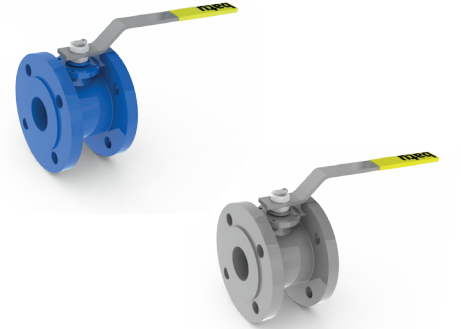
 ÇELİK
 STEEL

 TAM GEÇİŞLİ / FLANŞLI
 FULL BORE / FLANGED


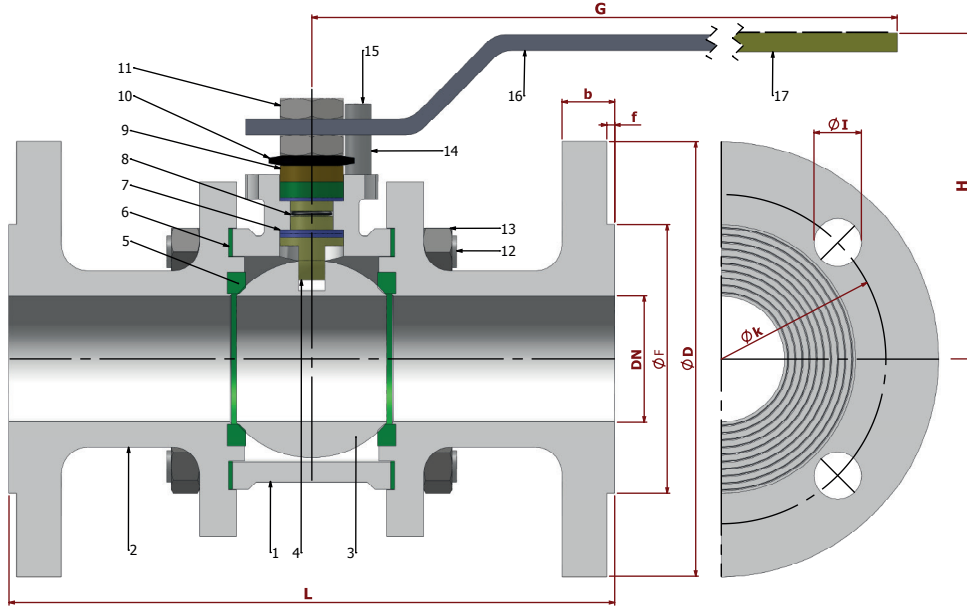
PARÇA NO ITEM NO	PARÇA ADI ITEM DISCRPTION		MALZEME MATERIAL	
	18	PLASTİK KAPLAMA	PLASTIC COVERING	PVC
17	KÜRE HAREKET KOLU	BALL ACTION HANDLE	st 37	1.4301.
16	CİVATA	BOLT	ST 42 Gal.	1.4301. - 1.4401.
15	STOPLAMA PİMİ	STOPPING PIM	ST 42 Gal.	1.4301.
14	KONTRA SOMUN	COUNTER NUT	5,6 Gal.	1.4301.
13	ÇANAK PUL	BOWL WASHER	50 Cr V 4	1.4301.
12	BASKI RİNGİ	PRESSURE RING	MS 58	1.4301. - 1.4401.
11	YAY	SPRING	1.4301.	1.4301. - 1.4401.
10	MİL O-RİNG	SPINDLE O-RING	VİTON	VİTON
9	BOĞAZ SIZDIRMAZLIK TEFLONU	NECK TIGHTNESS ELEMENT	PTFE-Teflon	PTFE-Teflon
8	GÖVDE O-RİNG	BODY O-RING	VİTON	VİTON
7	GÖVDE O-RİNG	BODY O-RING	VİTON	VİTON
6	KÜRE SIZDIRMAZLIK TEFLONU	BALL TIGHTNESS ELEMENT	PTFE-Teflon	PTFE-Teflon
5	SIZDIRMAZLIK RİNGİ	TIGHTNESS RING	22 Mn 6	1.4301. - 1.4401.
4	HAREKET MİLİ	ACTION SPINDLE	1.4021	1.4301. - 1.4401.
3	KÜRE	BALL	1.4301 / 1.4086	1.4305. - 1.4401.
2	KAPAK	COVER	22 Mn 6	1.4301. - 1.4401.
1	GÖVDE	BODY	22 Mn 6	1.4301. - 1.4401.

Boyut Dimensions : BATUSAN ÖZEL
 Bağlantılar Connections : EN 1092 - 1
 Çalışma Basıncı Working Pressure : PN 16 - 25 - 40
 Çalışma Sıcaklığı Working Temperature : -30 °C / +180 °C

Kullanım Alanları Usege Areas :
 Doğalgaz, LPG-LNG, Fuel-Oil, Basıncılı Hava ve Diğer Gazlar
 Natural Gas, LPG-LNG, Fuel-Oil, Pressurized Air and Other Gases etc.


BOYUT ve BAĞLANTI ÖLÇÜLERİ DIMENSIONS AND CONNECTION SIZES

		L	G	H	f	PN 16							PN 40						
						D	b	k	Hole Unit	I	F	Kg	D	b	k	Hole Unit	I	F	Kg
DN 32	1 1/4"	180	230	95	2	140	16	100	4	18	78	--	140	18	100	4	18	78	--
DN 40	1 1/2"	200	275	115	3	150	16	110	4	18	88	--	150	18	110	4	18	88	--
DN 50	2"	230	275	120	3	165	18	125	4	18	102	--	165	20	125	4	18	102	--
DN 65	2 1/2"	290	320	135	3	185	18	145	4	18	122	--	185	22	145	8	18	122	--
DN 80	3"	310	380	150	3	200	20	160	8	18	138	--	200	24	160	8	18	138	--
DN 100	4"	350	450	170	3	220	20	180	8	18	158	--	235	24	190	8	22	162	--
DN 125	5"	400	450	200	3	250	22	210	8	18	188	--	270	26	220	8	26	188	--
DN 150	6"	450	650	235	3	285	22	240	8	22	212	--	300	28	250	8	26	218	--

TİP TYPE
BKV-FL-TG
DN 15 - DN 250
PN 16 / 40
ÇELİK
STELL
TAM GEÇİŞLİ / FLANŞLI
FULL BORE / FLANGED


PARÇA NO ITEM NO	PARÇA ADI ITEM DISCRPTION	MALZEME MATERIAL
17	PLASTİK KAPLAMA PLASTIC COVERING	PVC PVC
16	KÜRE HAREKET KOLU BALL ACTION HANDLE	st 37 1.4301.
15	CİVATA BOLT	ST 42 Gal. 1.4301.- 1.4401.
14	STOPLAMA PİMİ STOPPING PIM	ST 42 Gal. 1.4301.
13	SOMUN NUT	5.6. 1.4301.- 1.4401.
12	SAPLAMA STOPPING PIM	CK 35 / CK 45 1.4301.
11	KONTRA SOMUN COUNTER NUT	5,6 Gal. 1.4301.
10	ÇANAK PUL BOWL WASHER	50 Cr V 4 1.4301.
9	BASKI RİNGİ PRESSURE RING	MS 58 1.4301.- 1.4401.
8	MİL O-RİNG SPINDLE O-RING	VİTON VİTON
7	BOĞAZ SIZDIRMAZLIK TEFLONU NECK TIGHTNESS ELEMENT	PTFE-Teflon PTFE-Teflon
6	GÖVDE SIZDIRMAZLIK TEFLONU BODY TIGHTNESS ELEMENT	PTFE-Teflon PTFE-Teflon
5	KÜRE SIZDIRMAZLIK TEFLONU BALL TIGHTNESS ELEMENT	PTFE-Teflon PTFE-Teflon
4	HAREKET MİLİ ACTION SPINDLE	1,4021 1.4301.- 1.4401.
3	KÜRE BALL	1.4301 / 1.4086 1.4305.- 1.4401.
2	KAPAK COVER	A 216 WCB 1.4301.- 1.4401.
1	GÖVDE BODY	A 216 WCB 1.4301.- 1.4401.

Boyut Dimensions : EN 558
 Bağlantılar Connections : EN 1092 - 1
 Çalışma Basıncı Working Pressure : PN 16 - 40
 Çalışma Sıcaklığı Working Temperature : -30 °C / +180 °C

Kullanım Alanları Usege Areas :
 Su, Sıcak Su, Buhar, Basıncılı Hava
 Water, Hot Water, Steam, Pressurized Air


BOYUT ve BAĞLANTI ÖLÇÜLERİ DIMENSIONS AND CONNECTION SIZES

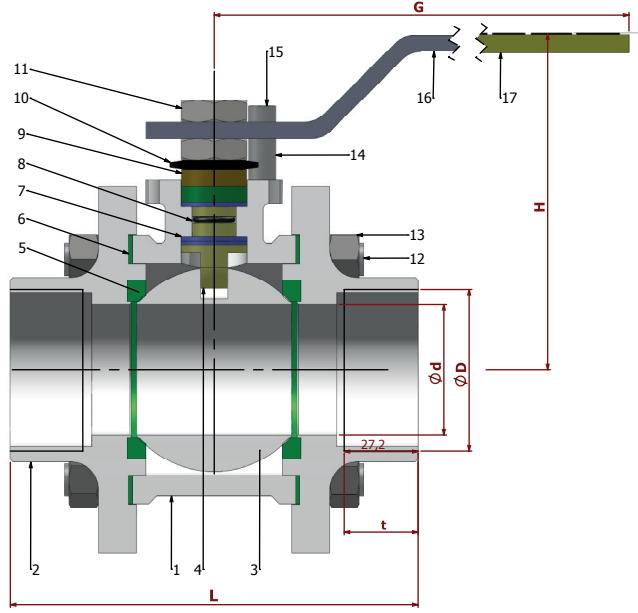
		PN 16											PN 40						
		L	G	H	f	D	b	k	Hole Unit	I	F	Kg	D	b	k	Hole Unit	I	F	Kg
DN 15	1/2"	130	150	75	2	95	14	65	4	14	45	--	95	16	65	4	14	45	--
DN 20	3/4"	150	150	83	2	105	16	75	4	14	58	--	105	18	75	4	14	58	--
DN 25	1"	160	180	90	2	115	16	85	4	14	68	--	115	18	85	4	14	68	--
DN 32	1 1/4"	180	230	95	2	140	16	100	4	18	78	--	140	18	100	4	18	78	--
DN 40	1 1/2"	200	275	115	3	150	16	110	4	18	88	--	150	18	110	4	18	88	--
DN 50	2"	230	275	120	3	165	18	125	4	18	102	--	165	20	125	4	18	102	--
DN 65	2 1/2"	290	320	135	3	185	18	145	4	18	122	--	185	22	145	8	18	122	--
DN 80	3"	310	380	150	3	200	20	160	8	18	138	--	200	24	160	8	18	138	--
DN 100	4"	350	450	170	3	220	20	180	8	18	158	--	235	24	190	8	22	162	--
DN 125	5"	400	450	200	3	250	22	210	8	18	188	--	270	26	220	8	26	188	--
DN 150	6"	450	650	235	3	285	22	240	8	22	212	--	300	28	250	8	26	218	--
DN 200	8"	550	900	270	3	340	24	295	12	22	268	--	375	34	320	12	30	285	--
DN 250	10"	650	1100	370	3	405	32	355	12	26	320	--	450	38	385	12	30	345	--

TİP TYPE
 BKV-DI-TG

R 1/2" - R 4"

PN 16 / 40

 ÇELİK
 STEEL

 TAM GEÇİŞLİ / DIŞLI
 FULL BORE / THREADED


PARÇA NO ITEM NO	PARÇA ADI ITEM DISCRPTION	MALZEME MATERIAL
17	PLASTİK KAPLAMA PLASTIC COVERING	PVC PVC
16	KÜRE HAREKET KOLU BALL ACTION HANDLE	st 37 1.4301.
15	CİVATA BOLT	ST 42 Gal. 1.4301.- 1.4401.
14	STOPLAMA PİMİ STOPPING PIM	ST 42 Gal. 1.4301.
13	SOMUN NUT	5.6. 1.4301.- 1.4401.
12	SAPLAMA STOPPING PIM	CK 35 / CK 45 1.4301.
11	KONTRA SOMUN COUNTER NUT	5,6 Gal. 1.4301.
10	ÇANAK PUL BOWL WASHER	50 Cr V 4 1.4301.
9	BASKI RİNGİ PRESSURE RING	MS 58 1.4301.- 1.4401.
8	MİL O-RİNG SPINDLE O-RING	VİTON VİTON
7	BOĞAZ SIZDIRMAZLIK TEFLONU NECK TIGHTNESS ELEMENT	PTFE-Teflon PTFE-Teflon
6	GÖVDE SIZDIRMAZLIK TEFLONU BODY TIGHTNESS ELEMENT	PTFE-Teflon PTFE-Teflon
5	KÜRE SIZDIRMAZLIK TEFLONU BALL TIGHTNESS ELEMENT	PTFE-Teflon PTFE-Teflon
4	HAREKET MİLİ ACTION SPINDLE	1,4021 1.4301.- 1.4401.
3	KÜRE BALL	1.4301 / 1.4086 1.4305.- 1.4401.
2	KAPAK COVER	A 216 WCB 1.4301.- 1.4401.
1	GÖVDE BODY	A 216 WCB 1.4301.- 1.4401.

Boyut Dimensions : BATUSAN ÖZEL
 Bağlantı Connections : EN 10226-1
 Çalışma Basıncı Working Pressure : PN 16 - 40
 Çalışma Sıcaklığı Working Temperature : -30 °C / +180 °C

Kullanım Alanları Usege Areas :
 Su, Sıcak Su, Buhar, Basıncılı Hava
 Water, Hot Water, Steam, Pressurized Air


BOYUT ve BAĞLANTI ÖLÇÜLERİ DIMENSIONS AND CONNECTION SIZES

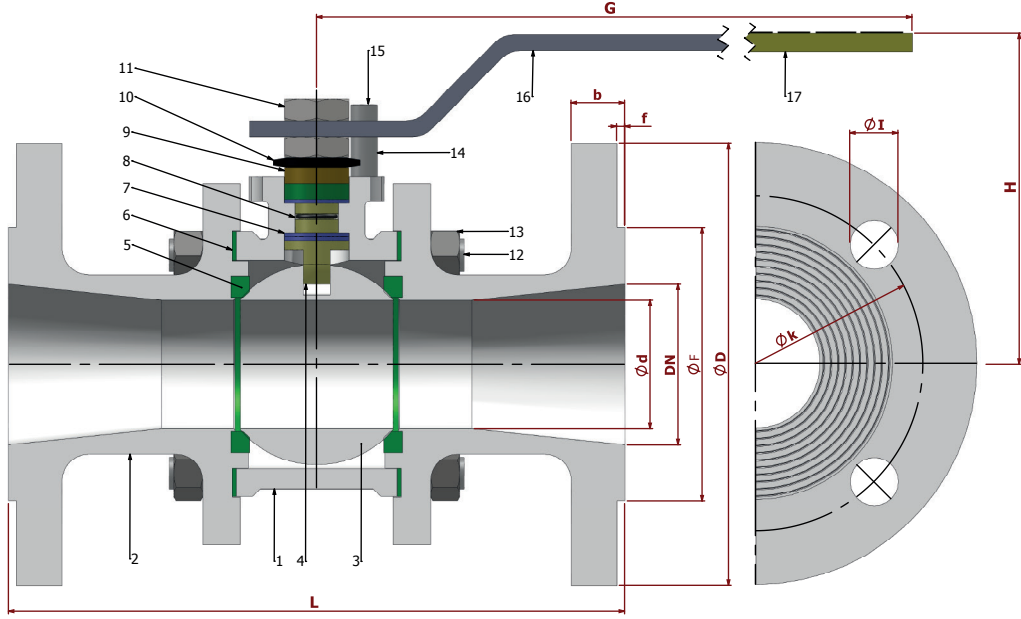
							PN 16	PN 40	
		L	G	H	d	D	t	Kg	Kg
DN 15	1/2"	75	150	75	15	1/2"	14	1,1	1,1
DN 20	3/4"	80	150	83	20	3/4"	17	1,4	1,5
DN 25	1"	90	180	90	20	1"	20	2,0	2,0
DN 32	1 1/4"	110	230	95	32	1 1/4"	22	2,8	3,0
DN 40	1 1/2"	120	275	115	40	1 1/2"	25	3,6	4,4
DN 50	2"	140	275	120	50	2"	28	5,7	6,1
DN 65	2 1/2"	170	320	135	65	2 1/2"	32	8,8	9,5
DN 80	3"	195	380	150	80	3"	35	14,2	16,6
DN 100	4"	230	450	170	100	4"	40	24,0	25,2

TİP TYPE
BKV-FL-RG

DN 15 - DN 300

PN 16 / 40

 ÇELİK
STELL

 REDÜKSİYON GEÇİŞLİ / FLANŞLI
REDUCED BORE / FLANGED


PARÇA NO ITEM NO	PARÇA ADI ITEM DISCRPTION	MALZEME MATERIAL		
17	PLASTİK KAPLAMA PLASTIC COVERING	PVC	PVC	
16	KÜRE HAREKET KOLU BALL ACTION HANDLE	st 37	1.4301.	
15	CİVATA BOLT	ST 42 Gal.	1.4301. - 1.4401.	
14	STOPLAMA PİMİ STOPPING PIM	ST 42 Gal.	1.4301.	
13	SOMUN NUT	5.6.	1.4301. - 1.4401.	
12	SAPLAMA STOPPING PIM	CK 35 / CK 45	1.4301.	
11	KONTRA SOMUN COUNTER NUT	5,6 Gal.	1.4301.	
10	ÇANAK PUL BOWL WASHER	50 Cr V 4	1.4301.	
9	BASKI RİNGİ PRESSURE RING	MS 58	1.4301. - 1.4401.	
8	MİL O-RİNG SPINDLE O-RING	VİTON	VİTON	
7	BOĞAZ SIZDIRMAZLIK TEFLONU NECK TIGHTNESS ELEMENT	PTFE-Teflon	PTFE-Teflon	
6	GÖVDE SIZDIRMAZLIK TEFLONU BODY TIGHTNESS ELEMENT	PTFE-Teflon	PTFE-Teflon	
5	KÜRE SIZDIRMAZLIK TEFLONU BALL TIGHTNESS ELEMENT	PTFE-Teflon	PTFE-Teflon	
4	HAREKET MİLİ ACTION SPINDLE	1.4021	1.4301. - 1.4401.	
3	KÜRE BALL	1.4301 / 1.4086	1.4305. - 1.4401.	
2	KAPAK COVER	A 216 WCB	1.4301. - 1.4401.	
1	GÖVDE BODY	A 216 WCB	1.4301. - 1.4401.	

Boyut Dimensions : EN 558
Bağlantılar Connections : EN 1092 - 1
Çalışma Basıncı Working Pressure : PN 16 - 40
Çalışma Sıcaklığı Working Temperature -30 °C / +180 °C

Kullanım Alanları Usege Areas :
Su, Sıcak Su, Buhar, Basıncılı Hava
Water, Hot Water, Steam, Pressurized Air


BOYUT ve BAĞLANTI ÖLÇÜLERİ DIMENSIONS AND CONNECTION SIZES

	L	G	H	f	d	PN 16							PN 40							
						D	b	k	Hole Unit	I	F	Kg	D	b	k	Hole Unit	I	F	Kg	
DN 15	1/2"	130	150	75	2	12	95	14	65	4	14	45	2,4	95	16	65	4	14	45	2,7
DN 20	3/4"	150	150	83	2	15	105	16	75	4	14	58	3,3	105	18	75	4	14	58	4
DN 25	1"	160	150	83	2	20	115	16	85	4	14	68	4,5	115	18	85	4	14	68	4,8
DN 32	1 1/4"	180	180	90	2	25	140	16	100	4	18	78	5,8	140	18	100	4	18	78	7
DN 40	1 1/2"	200	230	95	3	32	150	16	110	4	18	88	7,5	150	18	110	4	18	88	9,7
DN 50	2"	230	275	115	3	40	165	18	125	4	18	102	11,5	165	20	125	4	18	102	12,56
DN 65	2 1/2"	290	275	120	3	50	185	18	145	4	18	122	17	185	22	145	8	18	122	19,2
DN 80	3"	310	320	135	3	65	200	20	160	8	18	138	24,8	200	24	160	8	18	138	26,7
DN 100	4"	350	380	150	3	80	220	20	180	8	18	158	32	235	24	190	8	22	162	41,5
DN 125	5"	400	450	170	3	100	250	22	210	8	18	188	40	270	26	220	8	26	188	50
DN 150	6"	450	450	200	3	125	285	22	240	8	22	212	68,5	300	28	250	8	26	218	78,5
DN 200	8"	550	650	235	3	150	340	24	295	12	22	268	140	375	34	320	12	30	285	180
DN 250	10"	650	900	270	3	200	405	26	355	12	26	320	--	450	38	385	12	30	345	--
DN 300	12"	750	1100	370	4	250	460	28	410	12	26	378	--	515	42	450	16	33	410	--

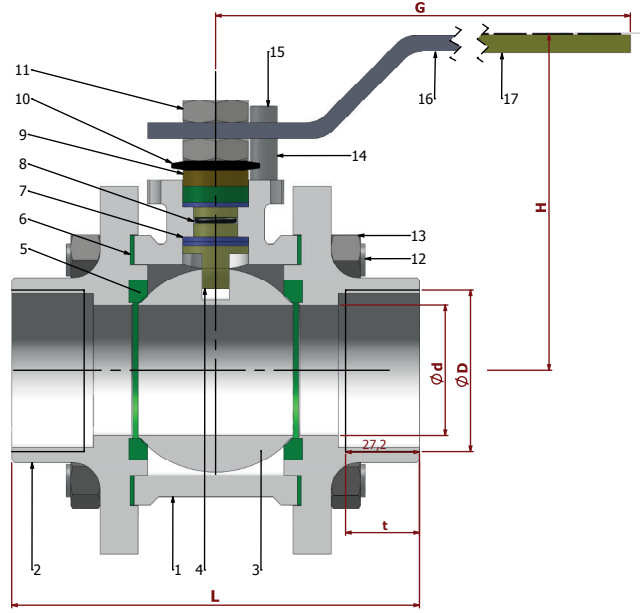
TİP TYPE
BKV-DI-RG

R 1/2" - R 4"

PN 16 / 40

ÇELİK
STELL

REDÜKSİYON GEÇİŞLİ / DİŞLİ
REDUCED BORE / THREADED



PARÇA NO ITEM NO	PARÇA ADI ITEM DISCRPTION	MALZEME MATERIAL
17	PLASTİK KAPLAMA PLASTIC COVERING	PVC PVC
16	KÜRE HAREKET KOLU BALL ACTION HANDLE	st 37 1.4301.
15	CİVATA BOLT	ST 42 Gal. 1.4301.- 1.4401.
14	STOPLAMA PİMİ STOPPING PIM	ST 42 Gal. 1.4301.
13	SOMUN NUT	5.6. 1.4301.- 1.4401.
12	SAPLAMA STOPPING PIM	CK 35 / CK 45 1.4301.
11	KONTRA SOMUN COUNTER NUT	5,6 Gal. 1.4301.
10	ÇANAK PUL BOWL WASHER	50 Cr V 4 1.4301.
9	BASKI RİNGİ PRESSURE RING	MS 58 1.4301.- 1.4401.
8	MİL O-RİNG SPINDLE O-RING	VİTON VİTON
7	BOĞAZ SIZDIRMAZLIK TEFLONU NECK TIGHTNESS ELEMENT	PTFE-Teflon PTFE-Teflon
6	GÖVDE SIZDIRMAZLIK TEFLONU BODY TIGHTNESS ELEMENT	PTFE-Teflon PTFE-Teflon
5	KÜRE SIZDIRMAZLIK TEFLONU BALL TIGHTNESS ELEMENT	PTFE-Teflon PTFE-Teflon
4	HAREKET MİLİ ACTION SPINDLE	1,4021 1.4301.- 1.4401.
3	KÜRE BALL	1.4301 / 1.4086 1.4305.- 1.4401.
2	KAPAK COVER	A 216 WCB 1.4301.- 1.4401.
1	GÖVDE BODY	A 216 WCB 1.4301.- 1.4401.

Boyut Dimensions : BATUSAN ÖZEL
Bağlantılar Connections : EN 10226-1
Çalışma Basıncı Working Pressure : PN 16 - 40
Çalışma Sıcaklığı Working Temperature : -30 °C / +180 °C

Kullanım Alanları Usege Areas :
Su, Sıcak Su, Buhar, Basıncılı Hava
Water, Hot Water, Steam, Pressurized Air



BOYUT ve BAĞLANTI ÖLÇÜLERİ DIMENSIONS AND CONNECTION SIZES

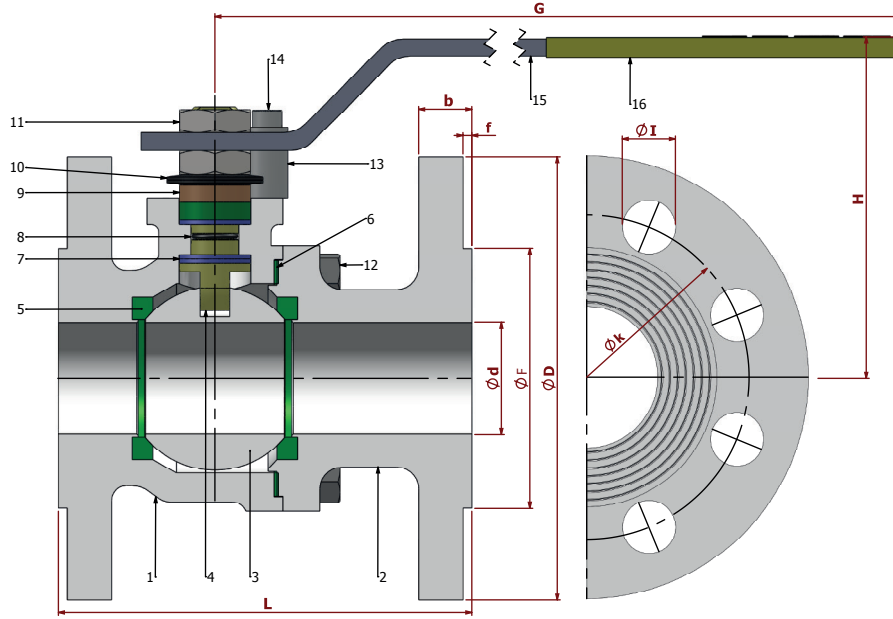
		L	G	H	d	D	t	PN 16	PN 40
								Kg	Kg
DN 15	1/2"	75	150	75	12	1/2"	14	1,00	1,10
DN 20	3/4"	80	150	75	15	3/4"	17	1,20	1,40
DN 25	1"	90	150	83	20	1"	20	1,90	2,00
DN 32	1 1/4"	110	180	90	20	1 1/4"	22	2,50	2,90
DN 40	1 1/2"	120	230	95	32	1 1/2"	25	3,20	3,70
DN 50	2"	140	275	115	40	2"	28	5,20	5,80
DN 65	2 1/2"	170	275	120	50	2 1/2"	32	--	--
DN 80	3"	195	320	135	65	3"	35	--	--
DN 100	4"	230	380	150	80	4"	40	--	--

TİP TYPE
 BKV-FL-TG

DN 15 - DN 200

PN 16 / 40

 ÇELİK
 STEEL

 TAM GEÇİŞLİ / FLANŞLI
 FULL BORE / FLANGED


PARÇA NO ITEM NO	PARÇA ADI ITEM DISCRPTION		MALZEME MATERIAL	
16	PLASTİK KAPLAMA	PLASTIC COVERING	PVC	PVC
15	KÜRE HAREKET KOLU	BALL ACTION HANDLE	st 37	1.4301.
14	CİVATA	BOLT	ST 42 Gal.	1.4301.- 1.4401.
13	STOPLAMA PİMİ	STOPPING PIM	ST 42 Gal.	1.4301.
12	CİVATA	BOLT	ST 42 Gal.	1.4301.- 1.4401.
11	KONTRA SOMUN	COUNTER NUT	5,6 Gal.	1.4301.
10	ÇANAK PUL	BOWL WASHER	50 Cr V 4	1.4301.
9	BASKI RİNGİ	PRESSURE RING	MS 58	1.4301.- 1.4401.
8	MİL O-RİNG	SPINDLE O-RING	VİTON	VİTON
7	BOĞAZ SIZDIRMAZLIK TEFLONU	NECK TIGHTNESS ELEMENT	PTFE-Teflon	PTFE-Teflon
6	GÖVDE SIZDIRMAZLIK TEFLONU	BODY TIGHTNESS ELEMENT	PTFE-Teflon	PTFE-Teflon
5	KÜRE SIZDIRMAZLIK TEFLONU	BALL TIGHTNESS ELEMENT	PTFE-Teflon	PTFE-Teflon
4	HAREKET MİLİ	ACTION SPINDLE	1,4021	1.4301.- 1.4401.
3	KÜRE	BALL	1.4301 / 1.4086	1.4305.- 1.4401.
2	KAPAK	COVER	A 216 WCB	1.4301.- 1.4401.
1	GÖVDE	BODY	A 216 WCB	1.4301.- 1.4401.

 Boyut Dimensions : EN 558 / DIN 3202 F4-F5
 Bağlantılar Connections : EN 1092 - 1
 Çalışma Basıncı Working Pressure : PN 16 - 40
 Çalışma Sıcaklığı Working Temperature : -30 °C / +180 °C

 Kullanım Alanları Usege Areas :
 Su, Sıcak Su, Buhar, Basıncı Hava
 Water, Hot Water, Steam, Pressurized Air

BOYUT ve BAĞLANTI ÖLÇÜLERİ DIMENSIONS AND CONNECTION SIZES

		PN 16											PN 40						
		L	G	H	f	D	b	k	Hole Unit	I	F	Kg	D	b	k	Hole Unit	I	F	Kg
DN 15	1/2"	115	150	75	2	95	14	65	4	14	45	--	95	16	65	4	14	45	--
DN 20	3/4"	120	150	83	2	105	16	75	4	14	58	--	105	18	75	4	14	58	--
DN 25	1"	125	180	90	2	115	16	85	4	14	68	--	115	18	85	4	14	68	--
DN 32	1 1/4"	130	230	95	2	140	16	100	4	18	78	--	140	18	100	4	18	78	--
DN 40	1 1/2"	140	275	115	3	150	16	110	4	18	88	--	150	18	110	4	18	88	--
DN 50	2"	150	275	120	3	165	18	125	4	18	102	--	165	20	125	4	18	102	--
DN 65	2 1/2"	170	320	135	3	185	18	145	4	18	122	--	185	22	145	8	18	122	--
DN 80	3"	180	380	150	3	200	20	160	8	18	138	--	200	24	160	8	18	138	--
DN 100	4"	190	450	170	3	220	20	180	8	18	158	--	235	24	190	8	22	162	--
DN 125	5"	325	450	200	3	250	22	210	8	18	188	--	270	26	220	8	26	188	--
DN 150	6"	350	650	235	3	285	22	240	8	22	212	--	300	28	250	8	26	218	--
DN 200	8"	457	900	270	3	340	24	295	12	22	268	--	375	34	320	12	30	285	--

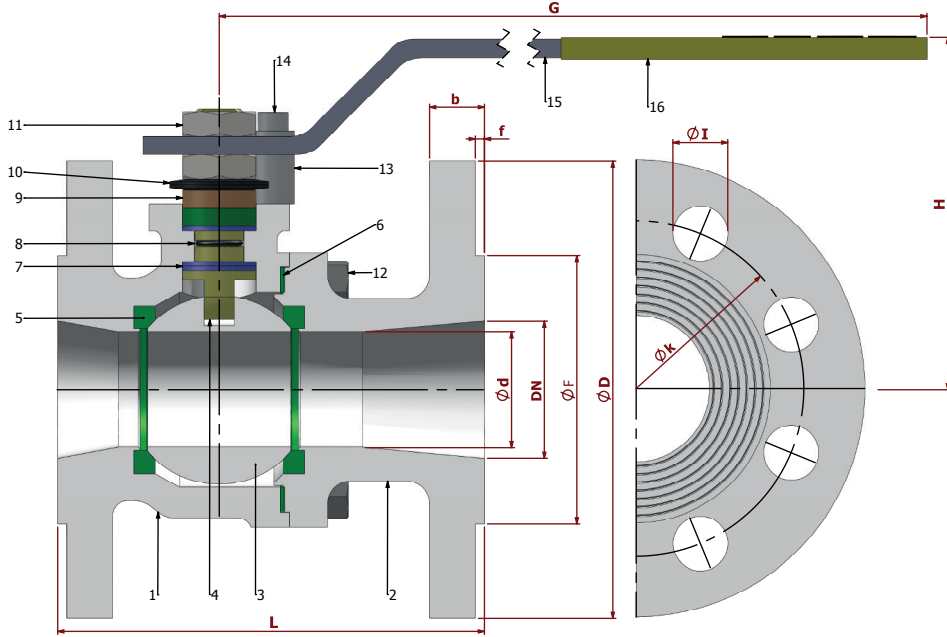
TIP TYPE
BKV-FL-RG

DN 15 - DN 200

PN 16 / 40

ÇELİK
STELL

REDÜKSİYON GEÇİŞLİ / FLANŞLI
REDUCED BORE / FLANGED



PARÇA NO ITEM NO	PARÇA ADI ITEM DISCRPTION	MALZEME MATERIAL
16	PLASTİK KAPLAMA PLASTIC COVERING	PVC PVC
15	KÜRE HAREKET KOLU BALL ACTION HANDLE	st 37 1.4301.
14	ÇİVATA BOLT	ST 42 Gal. 1.4301.- 1.4401.
13	STOPLAMA PİMİ STOPPING PIM	ST 42 Gal. 1.4301.
12	ÇİVATA BOLT	ST 42 Gal. 1.4301.- 1.4401.
11	KONTRA SOMUN COUNTER NUT	5,6 Gal. 1.4301.
10	ÇANAK PUL BOWL WASHER	50 Cr V 4 1.4301.
9	BASKI RİNGİ PRESSURE RING	MS 58 1.4301.- 1.4401.
8	MİL O-RING SPINDLE O-RING	VİTON VİTON
7	BOĞAZ SIZDIRMAZLIK TEFLONU NECK TIGHTNESS ELEMENT	PTFE-Teflon PTFE-Teflon
6	GÖVDE SIZDIRMAZLIK TEFLONU BODY TIGHTNESS ELEMENT	PTFE-Teflon PTFE-Teflon
5	KÜRE SIZDIRMAZLIK TEFLONU BALL TIGHTNESS ELEMENT	PTFE-Teflon PTFE-Teflon
4	HAREKET MİLİ ACTION SPINDLE	1.4021 1.4301.- 1.4401.
3	KÜRE BALL	1.4301 / 1.4086 1.4305.- 1.4401.
2	KAPAK COVER	A 216 WCB 1.4301.- 1.4401.
1	GÖVDE BODY	A 216 WCB 1.4301.- 1.4401.

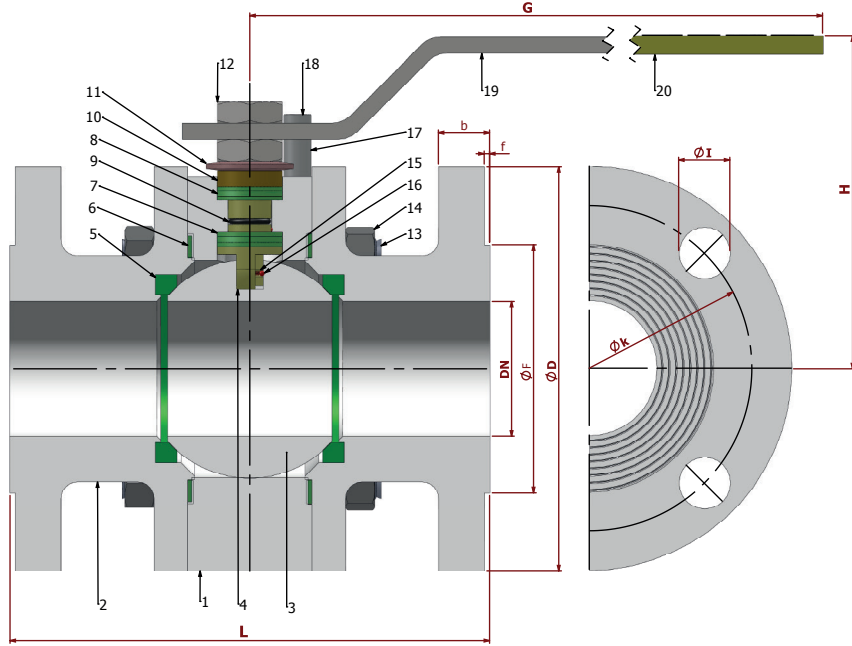
Boyut Dimensions : EN 558 / DIN 3202 F4-F5
Bağlantılar Connections : EN 1092 - 1
Çalışma Basıncı Working Pressure : PN 16 - 40
Çalışma Sıcaklığı Working Temperature : -30 °C / +180 °C

Kullanım Alanları Usege Areas :
Su, Sıcak Su, Buhar, Basıncılı Hava
Water, Hot Water, Steam, Pressurized Air



BOYUT ve BAĞLANTI ÖLÇÜLERİ DIMENSIONS AND CONNECTION SIZES

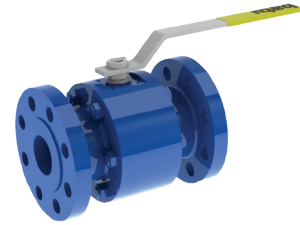
	L	G	H	f	d	PN 16							PN 40							
						D	b	k	Hole Unit	I	F	Kg	D	b	k	Hole Unit	I	F	Kg	
DN 15	1/2"	115	150	75	2	12	95	14	65	4	14	45	--	95	16	65	4	14	45	--
DN 20	3/4"	120	150	83	2	15	105	16	75	4	14	58	--	105	18	75	4	14	58	--
DN 25	1"	125	150	83	2	20	115	16	85	4	14	68	--	115	18	85	4	14	68	--
DN 32	1 1/4"	130	180	90	2	25	140	16	100	4	18	78	--	140	18	100	4	18	78	--
DN 40	1 1/2"	140	230	95	3	32	150	16	110	4	18	88	--	150	18	110	4	18	88	--
DN 50	2"	150	275	115	3	40	165	18	125	4	18	102	--	165	20	125	4	18	102	--
DN 65	2 1/2"	170	275	120	3	50	185	18	145	4	18	122	--	185	22	145	8	18	122	--
DN 80	3"	180	320	135	3	65	200	20	160	8	18	138	--	200	24	160	8	18	138	--
DN 100	4"	190	380	150	3	80	220	20	180	8	18	158	--	235	24	190	8	22	162	--
DN 125	5"	325	450	170	3	100	250	22	210	8	18	188	--	270	26	220	8	26	188	--
DN 150	6"	350	450	200	3	125	285	22	240	8	22	212	--	300	28	250	8	26	218	--
DN 200	8"	457	650	235	3	150	340	24	295	12	22	268	--	375	34	320	12	30	285	--

TİP TYPE
BKV-FL-TG
DN 15 - DN 200
PN 64
ÇELİK
STELL
TAM GEÇİŞLİ / FLANŞLI
FULL BORE / FLANGED


PARÇA NO ITEM NO	PARÇA ADI ITEM DISCRPTION	MALZEME MATERIAL
20	PLASTİK KAPLAMA PLASTIC COVERING	PVC PVC
19	KÜRE HAREKET KOLU BALL ACTION HANDLE	st 37 1.4301.
18	CİVATA BOLT	ST 42 Gal. 1.4301.- 1.4401.
17	STOPLAMA PİMİ STOPPING PIM	ST 42 Gal. 1.4301.
16	ANTİSTATİK KÜRE ANTISTATIC BALL	1.4301. 1.4301.- 1.4401.
15	ANTİSTATİK YAY ANTISTATIC SPRING	1.4301. 1.4301.- 1.4401.
14	SOMUN NUT	5.6. 1.4301.- 1.4401.
13	SAPLAMA STOPPING PIM	4140 - 514t 1.4301.
12	KONTRA SOMUN COUNTER NUT	5,6 Gal. 1.4301.
11	ÇANAK PUL BOWL WASHER	50 Cr V 4 1.4301.
10	BASKI RİNGİ PRESSURE RING	MS 58 1.4301.- 1.4401.
9	MİL O-RİNG SPINDLE O-RING	VİTON VİTON
8	BURGMAN GRAFİT O-RİNG BURGMAN GRAPHITE O-RING	EN 1514-1 EN 1514-1
7	BOĞAZ SIZDIRMAZLIK TEFLONU NECK TIGHTNESS ELEMENT	PTFE-Teflon PTFE-Teflon
6	GÖVDE SIZDIRMAZLIK TEFLONU BODY TIGHTNESS ELEMENT	PTFE-Teflon PTFE-Teflon
5	KÜRE SIZDIRMAZLIK TEFLONU BALL TIGHTNESS ELEMENT	PTFE-Teflon PTFE-Teflon
4	HAREKET MİLİ ACTION SPINDLE	1,4021 1.4301.- 1.4401.
3	KÜRE BALL	1.4301 / 1.4086 1.4305.- 1.4401.
2	KAPAK COVER	SAE 1020 1.4301.- 1.4401.
1	GÖVDE BODY	SAE 1020 1.4301.- 1.4401.

Boyut Dimensions : EN 558
 Bağlantılar Connections : EN 1092-1
 Çalışma Basıncı Working Pressure : PN 64
 Çalışma Sıcaklığı Working Temperature : -30 °C / +180 °C

Kullanım Alanları Usege Areas :
 Su, Sıcak Su, Buhar, Basıncılı Hava
 Water, Hot Water, Steam, Pressurized Air


BOYUT ve BAĞLANTI ÖLÇÜLERİ DIMENSIONS AND CONNECTION SIZES

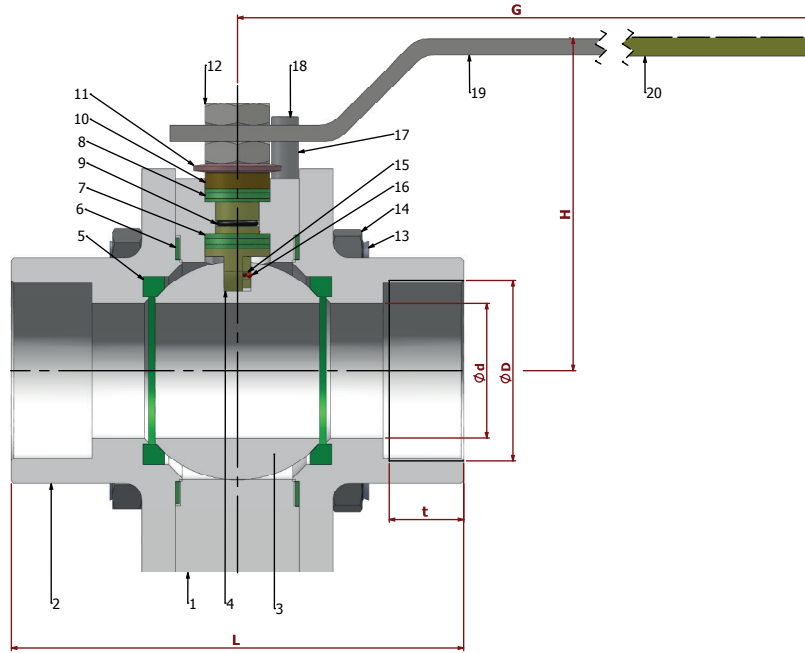
		PN 64										
		L	G	H	f	D	b	k	Hole Unit	I	F	Kg
DN 15	1/2"	210	150	75	2	105	20	75	4	14	45	
DN 20	3/4"	230	150	83	2	130	24	90	4	18	58	
DN 25	1"	230	180	90	2	140	24	100	4	18	68	
DN 32	1 1/4"	260	230	95	2	155	24	110	4	23	78	
DN 40	1 1/2"	260	275	115	3	170	26	125	4	23	88	
DN 50	2"	300	275	120	3	180	26	135	4	23	102	
DN 65	2 1/2"	340	320	135	3	205	26	160	8	23	122	
DN 80	3"	380	380	150	3	215	28	170	8	23	138	
DN 100	4"	430	450	170	3	250	30	200	8	27	162	
DN 125	5"	500	450	200	3	295	34	240	8	30	188	
DN 150	6"	550	650	235	3	345	36	280	8	33	218	
DN 200	8"	650	900	270	3	415	42	345	12	36	285	

TİP TYPE
BKV-Dİ-TG

R 1/2" - R 2"

PN 64

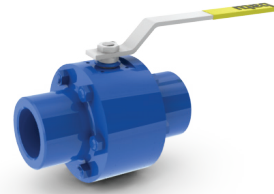
 ÇELİK
STELL

 TAM GEÇİŞLİ / DİŞLİ
FULL BORE / THREADED


PARÇA NO ITEM NO	PARÇA ADI ITEM DISCRPTION	MALZEME MATERIAL
20	PLASTİK KAPLAMA PLASTIC COVERING	PVC PVC
19	KÜRE HAREKET KOLU BALL ACTION HANDLE	st 37 1.4301.
18	CİVATA BOLT	ST 42 Gal. 1.4301.- 1.4401.
17	STOPLAMA PİMİ STOPPING PIM	ST 42 Gal. 1.4301.
16	ANTİSTATİK KÜRE ANTISTATIC BALL	1.4301. 1.4301.- 1.4401.
15	ANTİSTATİK YAY ANTISTATIC SPRING	1.4301. 1.4301.- 1.4401.
14	SOMUN NUT	5.6. 1.4301.- 1.4401.
13	SAPLAMA STOPPING PIM	4140 - 514t 1.4301.
12	KONTRA SOMUN COUNTER NUT	5,6 Gal. 1.4301.
11	ÇANAK PUL BOWL WASHER	50 Cr V 4 1.4301.
10	BASKI RİNGİ PRESSURE RING	MS 58 1.4301.- 1.4401.
9	MİL O-RİNG SPINDLE O-RING	VİTON VİTON
8	BURGMAN GRAFİT O-RİNG BURGMAN GRAPHITE O-RING	EN 1514-1 EN 1514-1
7	BOĞAZ SIZDIRMAZLIK TEFLONU NECK TIGHTNESS ELEMENT	PTFE-Teflon PTFE-Teflon
6	GÖVDE SIZDIRMAZLIK TEFLONU BODY TIGHTNESS ELEMENT	PTFE-Teflon PTFE-Teflon
5	KÜRE SIZDIRMAZLIK TEFLONU BALL TIGHTNESS ELEMENT	PTFE-Teflon PTFE-Teflon
4	HAREKET MİLİ ACTION SPINDLE	1,4021 1.4301.- 1.4401.
3	KÜRE BALL	1.4301 / 1.4086 1.4305.- 1.4401.
2	KAPAK COVER	SAE 1020 1.4301.- 1.4401.
1	GÖVDE BODY	SAE 1020 1.4301.- 1.4401.

Boyut Dimensions : BATUSAN ÖZEL
Bağlantılar Connections : EN 10226-1
Çalışma Basıncı Working Pressure : PN 64
Çalışma Sıcaklığı Working Temperature : -30 °C / +180 °C

Kullanım Alanları Usege Areas :
Su, Sıcak Su, Buhar, Basıncılı Hava
Water, Hot Water, Steam, Pressurized Air


BOYUT ve BAĞLANTI ÖLÇÜLERİ DIMENSIONS AND CONNECTION SIZES

		PN 64						
		L	G	H	d	D	t	Kg
DN 15	1/2"	100	150	75	15	1/2"	14	--
DN 20	3/4"	110	150	83	20	3/4"	17	--
DN 25	1"	125	180	90	25	1"	20	--
DN 32	1 1/4"	140	230	95	32	1 1/4"	22	--
DN 40	1 1/2"	150	275	115	40	1 1/2"	25	--
DN 50	2"	160	275	120	50	2"	28	--

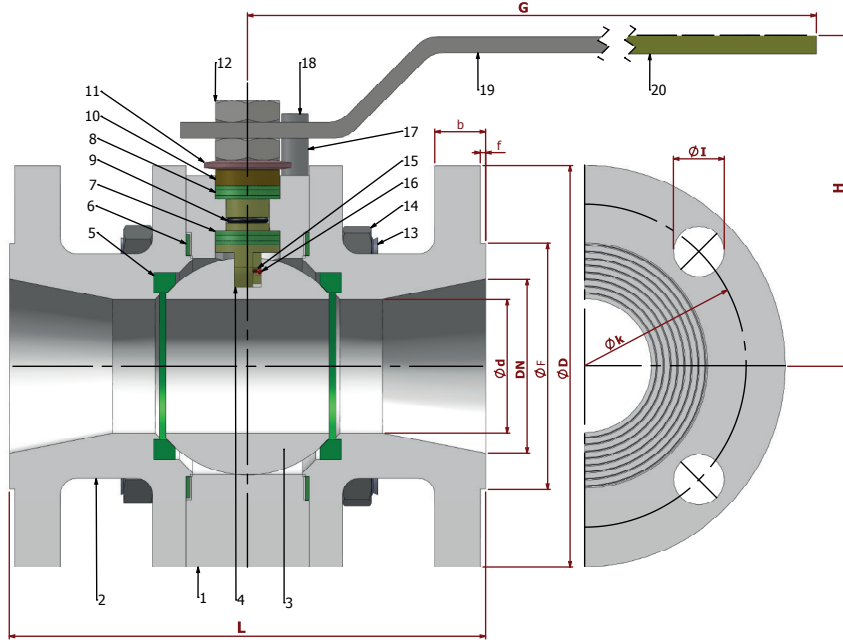
TİP TYPE
BKV-FL-RG

DN 15 - DN 200

PN 64

ÇELİK
STELL

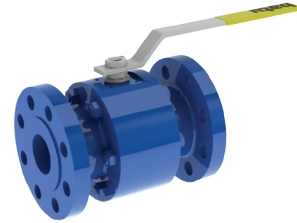
REDÜKSİYON GEÇİŞLİ / FLANŞLI
REDUCED BORE / FLANGED



PARÇA NO ITEM NO	PARÇA ADI ITEM DISCRPTION	MALZEME MATERIAL
20	PLASTİK KAPLAMA PLASTIC COVERING	PVC PVC
19	KÜRE HAREKET KOLU BALL ACTION HANDLE	st 37 1.4301.
18	CİVATA BOLT	ST 42 Gal. 1.4301.- 1.4401.
17	STOPLAMA PİMİ STOPPING PIM	ST 42 Gal. 1.4301.
16	ANTİSTATİK KÜRE ANTISTATIC BALL	1.4301. 1.4301.- 1.4401.
15	ANTİSTATİK YAY ANTISTATIC SPRING	1.4301. 1.4301.- 1.4401.
14	SOMUN NUT	5.6. 1.4301.- 1.4401.
13	SAPLAMA STOPPING PIM	4140 - 514t 1.4301.
12	KONTRA SOMUN COUNTER NUT	5,6 Gal. 1.4301.
11	ÇANAK PUL BOWL WASHER	50 Cr V 4 1.4301.
10	BASKI RİNGİ PRESSURE RING	MS 58 1.4301.- 1.4401.
9	MİL O-RİNG SPINDLE O-RING	VİTON VİTON
8	BURGMAN GRAFİT O-RİNG BURGMAN GRAPHITE O-RING	EN 1514-1 EN 1514-1
7	BOĞAZ SIZDIRMAZLIK TEFLONU NECK TIGHTNESS ELEMENT	PTFE-Teflon PTFE-Teflon
6	GÖVDE SIZDIRMAZLIK TEFLONU BODY TIGHTNESS ELEMENT	PTFE-Teflon PTFE-Teflon
5	KÜRE SIZDIRMAZLIK TEFLONU BALL TIGHTNESS ELEMENT	PTFE-Teflon PTFE-Teflon
4	HAREKET MİLİ ACTION SPINDLE	1,4021 1.4301.- 1.4401.
3	KÜRE BALL	1.4301 / 1.4086 1.4305.- 1.4401.
2	KAPAK COVER	SAE 1020 1.4301.- 1.4401.
1	GÖVDE BODY	SAE 1020 1.4301.- 1.4401.

Boyut Dimensions : EN 558
Bağlantılar Connections : EN 1092-1
Çalışma Basıncı Working Pressure : PN 64
Çalışma Sıcaklığı Working Temperature : -30 °C / +180 °C

Kullanım Alanları Usege Areas :
Su, Sıcak Su, Buhar, Basıncılı Hava
Water, Hot Water, Steam, Pressurized Air



BOYUT ve BAĞLANTI ÖLÇÜLERİ DIMENSIONS AND CONNECTION SIZES

		PN 64											
		L	G	H	f	d	D	b	k	Hole Unit	I	F	Kg
DN 15	1/2"	210	150	75	2	12	105	20	75	4	14	45	
DN 20	3/4"	230	150	75	2	15	130	24	90	4	18	58	
DN 25	1"	230	150	83	2	20	140	24	100	4	18	68	
DN 32	1 1/4"	260	180	90	2	25	155	24	110	4	23	78	
DN 40	1 1/2"	260	230	95	3	32	170	26	125	4	23	88	
DN 50	2"	300	275	115	3	40	180	26	135	4	23	102	
DN 65	2 1/2"	340	275	120	3	50	205	26	160	8	23	122	
DN 80	3"	380	320	135	3	65	215	28	170	8	23	138	
DN 100	4"	430	380	150	3	80	250	30	200	8	27	162	
DN 125	5"	500	450	170	3	100	295	34	240	8	30	188	
DN 150	6"	550	450	200	3	125	345	36	280	8	33	218	
DN 200	8"	650	650	235	3	150	415	42	345	12	36	285	

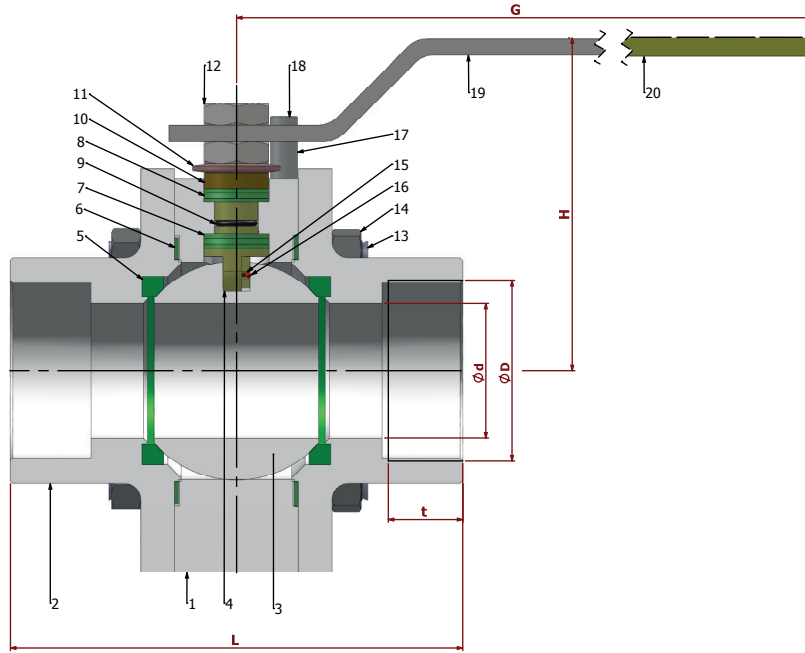
TIP TYPE
BKV-DI-RG

R 1/2" - R 2"

PN 64

ÇELİK
STELL

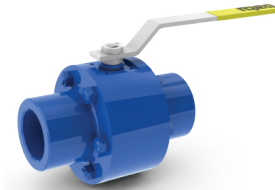
REDÜKSİYONGEÇİŞLİ / DİŞLİ
REDUCED BORE / THREADED



PARÇA NO ITEM NO	PARÇA ADI ITEM DISCRPTION		MALZEME MATERIAL	
	20	PLASTİK KAPLAMA	PLASTIC COVERING	PVC
19	KÜRE HAREKET KOLU	BALL ACTION HANDLE	st 37	1.4301.
18	CİVATA	BOLT	ST 42 Gal.	1.4301. - 1.4401.
17	STOPLAMA PİMİ	STOPPING PIM	ST 42 Gal.	1.4301.
16	ANTİSTATİK KÜRE	ANTISTATIC BALL	1.4301.	1.4301. - 1.4401.
15	ANTİSTATİK YAY	ANTISTATIC SPRING	1.4301.	1.4301. - 1.4401.
14	SOMUN	NUT	5.6.	1.4301. - 1.4401.
13	SAPLAMA	STOPPING PIM	4140 - 5140	1.4301.
12	KONTRA SOMUN	COUNTER NUT	5,6 Gal.	1.4301.
11	ÇANAK PUL	BOWL WASHER	50 Cr V 4	1.4301.
10	BASKI RİNGİ	PRESSURE RING	MS 58	1.4301. - 1.4401.
9	MİL O-RİNG	SPINDLE O-RING	VİTON	VİTON
8	BURGMAN GRAFİT O-RİNG	BURGMAN GRAPHITE O-RING	EN 1514-1	EN 1514-1
7	BOĞAZ SIZDIRMAZLIK TEFLONU	NECK TIGHTNESS ELEMENT	PTFE-Teflon	PTFE-Teflon
6	GÖVDE SIZDIRMAZLIK TEFLONU	BODY TIGHTNESS ELEMENT	PTFE-Teflon	PTFE-Teflon
5	KÜRE SIZDIRMAZLIK TEFLONU	BALL TIGHTNESS ELEMENT	PTFE-Teflon	PTFE-Teflon
4	HAREKET MİLİ	ACTION SPINDLE	1,4021	1.4301. - 1.4401.
3	KÜRE	BALL	1.4301 / 1.4086	1.4305. - 1.4401.
2	KAPAK	COVER	SAE 1020	1.4301. - 1.4401.
1	GÖVDE	BODY	SAE 1020	1.4301. - 1.4401.

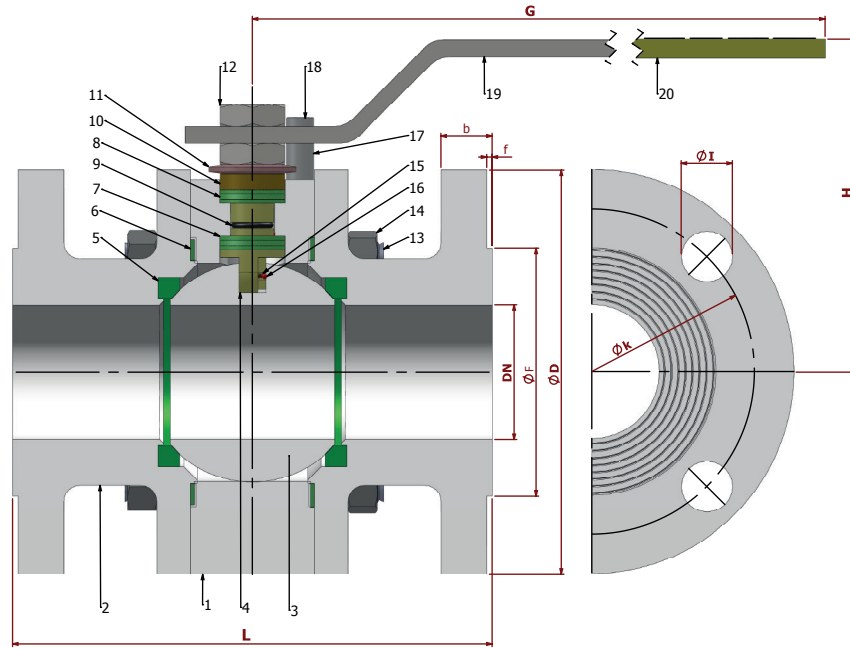
Boyut Dimensions : BATUSAN ÖZEL
Bağlantılar Connections : EN 10226-1
Çalışma Basıncı Working Pressure : PN 64
Çalışma Sıcaklığı Working Temperature : -30 °C / +180 °C

Kullanım Alanları Usege Areas :
Su, Sıcak Su, Buhar, Basıncılı Hava
Water, Hot Water, Steam, Pressurized Air



BOYUT ve BAĞLANTI ÖLÇÜLERİ DIMENSIONS AND CONNECTION SIZES

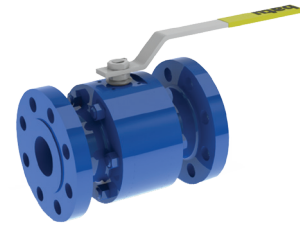
		PN 64						
		L	G	H	d	D	t	Kg
DN 15	1/2"	100	150	75	12	1/2"	14	--
DN 20	3/4"	110	150	75	15	3/4"	17	--
DN 25	1"	125	150	83	20	1"	20	--
DN 32	1 1/4"	140	180	90	25	1 1/4"	22	--
DN 40	1 1/2"	150	230	95	32	1 1/2"	25	--
DN 50	2"	160	275	115	40	2"	28	--

TİP TYPE
BKV-FL-TG
DN 15 - DN 200
PN 100
ÇELİK
STELL
TAM GEÇİŞLİ / FLANŞLI
FULL BORE / FLANGED


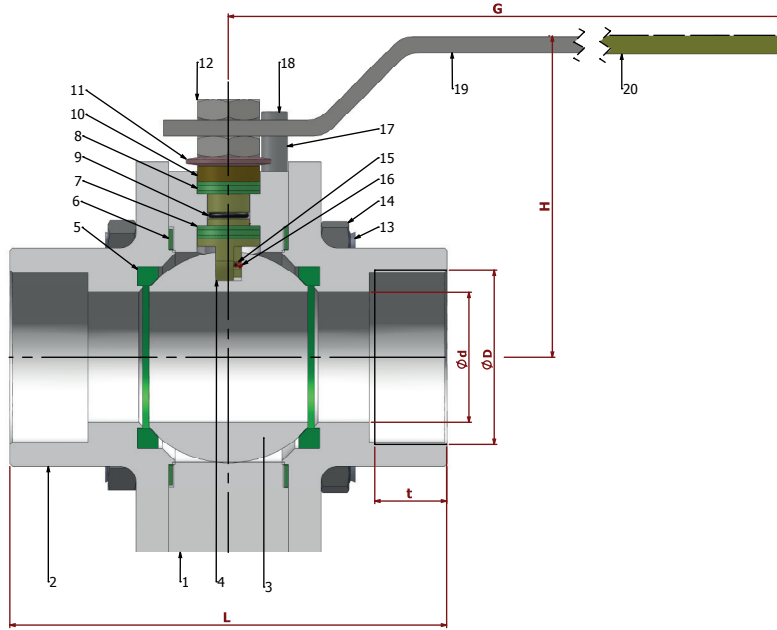
PARÇA NO ITEM NO	PARÇA ADI ITEM DISCRPTION	MALZEME MATERIAL
20	PLASTİK KAPLAMA PLASTIC COVERING	PVC PVC
19	KÜRE HAREKET KOLU BALL ACTION HANDLE	st 37 1.4301.
18	CİVATA BOLT	ST 42 Gal. 1.4301.- 1.4401.
17	STOPLAMA PİMİ STOPPING PIM	ST 42 Gal. 1.4301.
16	ANTİSTATİK KÜRE ANTISTATIC BALL	1.4301. 1.4301.- 1.4401.
15	ANTİSTATİK YAY ANTISTATIC SPRING	1.4301. 1.4301.- 1.4401.
14	SOMUN NUT	5.6. 1.4301.- 1.4401.
13	SAPLAMA STOPPING PIM	4140- 514t 1.4301.
12	KONTRA SOMUN COUNTER NUT	5,6 Gal. 1.4301.
11	ÇANAK PUL BOWL WASHER	50 Cr V 4 1.4301.
10	BASKI RİNGİ PRESSURE RING	MS 58 1.4301.- 1.4401.
9	MİL O-RİNG SPINDLE O-RING	VİTON VİTON
8	BURGMAN GRAFİT O-RİNG BURGMAN GRAPHITE O-RING	EN 1514-1 EN 1514-1
7	BOĞAZ SIZDIRMAZLIK TEFLONU NECK TIGHTNESS ELEMENT	PTFE-Teflon PTFE-Teflon
6	GÖVDE SIZDIRMAZLIK TEFLONU BODY TIGHTNESS ELEMENT	PTFE-Teflon PTFE-Teflon
5	KÜRE SIZDIRMAZLIK TEFLONU BALL TIGHTNESS ELEMENT	PTFE-Teflon PTFE-Teflon
4	HAREKET MİLİ ACTION SPINDLE	1,4021 1.4301.- 1.4401.
3	KÜRE BALL	1.4301 / 1.4086 1.4305.- 1.4401.
2	KAPAK COVER	SAE 1020 1.4301.- 1.4401.
1	GÖVDE BODY	SAE 1020 1.4301.- 1.4401.

Boyut Dimensions : EN 558
 Bağlantılar Connections : EN 1092-1
 Çalışma Basıncı Working Pressure : PN 100
 Çalışma Sıcaklığı Working Temperature : -30 °C / +180 °C

Kullanım Alanları Usege Areas :
 Su, Sıcak Su, Buhar, Basıncı Hava
 Water, Hot Water, Steam, Pressurized Air


BOYUT ve BAĞLANTI ÖLÇÜLERİ DIMENSIONS AND CONNECTION SIZES

		PN 100										
		L	G	H	f	D	b	k	Hole Unit	I	F	Kg
DN 15	1/2"	210	150	75	2	105	20	75	4	14	45	
DN 20	3/4"	230	150	83	2	130	24	90	4	18	58	
DN 25	1"	230	180	90	2	140	24	100	4	18	65	
DN 32	1 1/4"	260	230	95	2	155	24	110	4	23	75	
DN 40	1 1/2"	260	275	115	3	170	26	125	4	23	85	
DN 50	2"	300	275	120	3	195	28	145	4	27	95	
DN 65	2 1/2"	340	320	135	3	220	30	170	8	27	120	
DN 80	3"	380	380	150	3	230	32	180	8	27	130	
DN 100	4"	430	450	170	3	265	36	210	8	30	160	
DN 125	5"	500	450	200	3	315	40	250	8	33	185	
DN 150	6"	550	650	235	3	355	44	290	12	33	215	
DN 200	8"	650	900	270	3	430	52	360	12	36	270	



PARÇA NO ITEM NO	PARÇA ADI ITEM DISCRPTION	MALZEME MATERIAL
20	PLASTİK KAPLAMA PLASTIC COVERING	PVC PVC
19	KÜRE HAREKET KOLU BALL ACTION HANDLE	st 37 1.4301.
18	CİVATA BOLT	ST 42 Gal. 1.4301.- 1.4401.
17	STOPLAMA PİMİ STOPPING PIM	ST 42 Gal. 1.4301.
16	ANTİSTATİK KÜRE ANTISTATIC BALL	1.4301. 1.4301.- 1.4401.
15	ANTİSTATİK YAY ANTISTATIC SPRING	1.4301. 1.4301.- 1.4401.
14	SOMUN NUT	5.6. 1.4301.- 1.4401.
13	SAPLAMA STOPPING PIM	4140 - 514t 1.4301.
12	KONTRA SOMUN COUNTER NUT	5,6 Gal. 1.4301.
11	ÇANAK PUL BOWL WASHER	50 Cr V 4 1.4301.
10	BASKI RİNGİ PRESSURE RING	MS 58 1.4301.- 1.4401.
9	MİL O-RİNG SPINDLE O-RING	VİTON VİTON
8	BURGMAN GRAFİT O-RİNG BURGMAN GRAPHITE O-RING	EN 1514-1 EN 1514-1
7	BOĞAZ SIZDIRMAZLIK TEFLONU NECK TIGHTNESS ELEMENT	PTFE-Teflon PTFE-Teflon
6	GÖVDE SIZDIRMAZLIK TEFLONU BODY TIGHTNESS ELEMENT	PTFE-Teflon PTFE-Teflon
5	KÜRE SIZDIRMAZLIK TEFLONU BALL TIGHTNESS ELEMENT	PTFE-Teflon PTFE-Teflon
4	HAREKET MİLİ ACTION SPINDLE	1,4021 1.4301.- 1.4401.
3	KÜRE BALL	1.4301 / 1.4086 1.4305.- 1.4401.
2	KAPAK COVER	SAE 1020 1.4301.- 1.4401.
1	GÖVDE BODY	SAE 1020 1.4301.- 1.4401.

Boyut Dimensions : BATUSAN ÖZEL
 Bağlantılar Connections : EN 10226-1
 Çalışma Basıncı Working Pressure : PN 100
 Çalışma Sıcaklığı Working Temperature : -30 °C / +180 °C

Kullanım Alanları Usege Areas :
 Su, Sıcak Su, Buhar, Basıncılı Hava
 Water, Hot Water, Steam, Pressurized Air


BOYUT ve BAĞLANTI ÖLÇÜLERİ DIMENSIONS AND CONNECTION SIZES

		PN 100						
		L	G	H	d	D	t	Kg
DN 15	1/2"	110	150	75	15	1/2"	14	--
DN 20	3/4"	130	150	83	20	3/4"	17	--
DN 25	1"	145	180	90	25	1"	20	--
DN 32	1 1/4"	160	230	95	32	1 1/4"	22	--
DN 40	1 1/2"	170	275	115	40	1 1/2"	25	--
DN 50	2"	185	275	120	50	2"	28	--

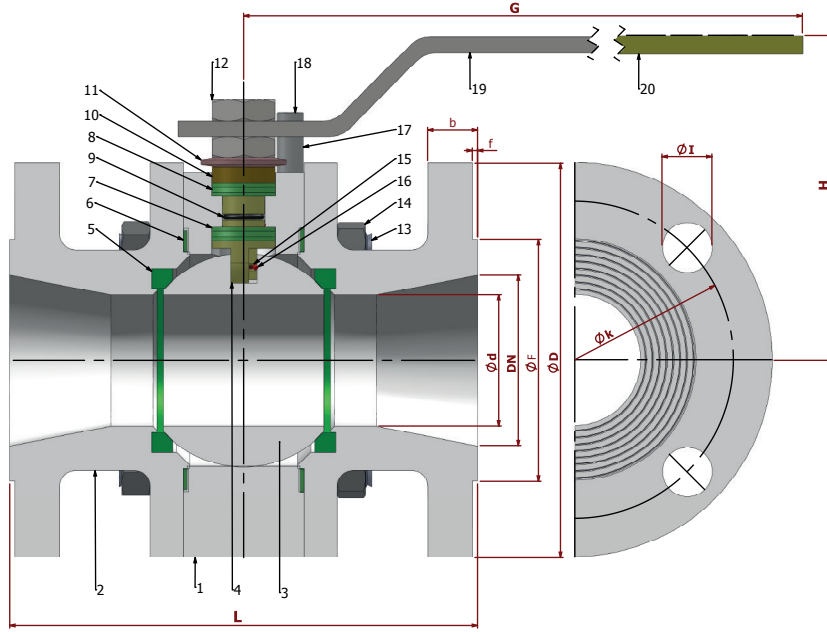
TİP TYPE
BKV-FL-RG

DN 15 - DN 200

PN 100

ÇELİK
STELL

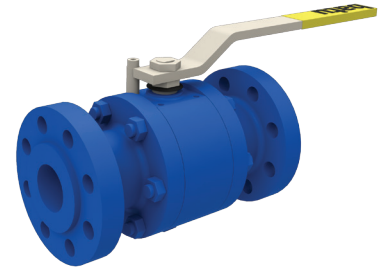
REDÜKSİYON GEÇİŞLİ / FLANŞLI
REDUCED BORE / FLANGED



PARÇA NO ITEM NO	PARÇA ADI ITEM DISCRPTION	MALZEME MATERIAL
20	PLASTİK KAPLAMA PLASTIC COVERING	PVC PVC
19	KÜRE HAREKET KOLU BALL ACTION HANDLE	st 37 1.4301.
18	CIVATA BOLT	ST 42 Gal. 1.4301. - 1.4401.
17	STOPLAMA PİMİ STOPPING PIM	ST 42 Gal. 1.4301.
16	ANTİSTATİK KÜRE ANTISTATIC BALL	1.4301. 1.4301. - 1.4401.
15	ANTİSTATİK YAY ANTISTATIC SPRING	1.4301. 1.4301. - 1.4401.
14	SOMUN NUT	5.6. 1.4301. - 1.4401.
13	SAPLAMA STOPPING PIM	4140 - 514I 1.4301.
12	KONTRA SOMUN COUNTER NUT	5,6 Gal. 1.4301.
11	ÇANAK PUL BOWL WASHER	50 Cr V 4 1.4301.
10	BASKI RİNGİ PRESSURE RING	MS 58 1.4301. - 1.4401.
9	MİL O-RİNG SPINDLE O-RING	VİTON VİTON
8	BURGMAN GRAFİT O-RİNG BURGMAN GRAPHITE O-RING	EN 1514-1 EN 1514-1
7	BOĞAZ SIZDIRMAZLIK TEFLONU NECK TIGHTNESS ELEMENT	PTFE-Teflon PTFE-Teflon
6	GÖVDE SIZDIRMAZLIK TEFLONU BODY TIGHTNESS ELEMENT	PTFE-Teflon PTFE-Teflon
5	KÜRE SIZDIRMAZLIK TEFLONU BALL TIGHTNESS ELEMENT	PTFE-Teflon PTFE-Teflon
4	HAREKET MİLİ ACTION SPINDLE	1.4021 1.4301. - 1.4401.
3	KÜRE BALL	1.4301 / 1.4086 1.4305. - 1.4401.
2	KAPAK COVER	SAE 1020 1.4301. - 1.4401.
1	GÖVDE BODY	SAE 1020 1.4301. - 1.4401.

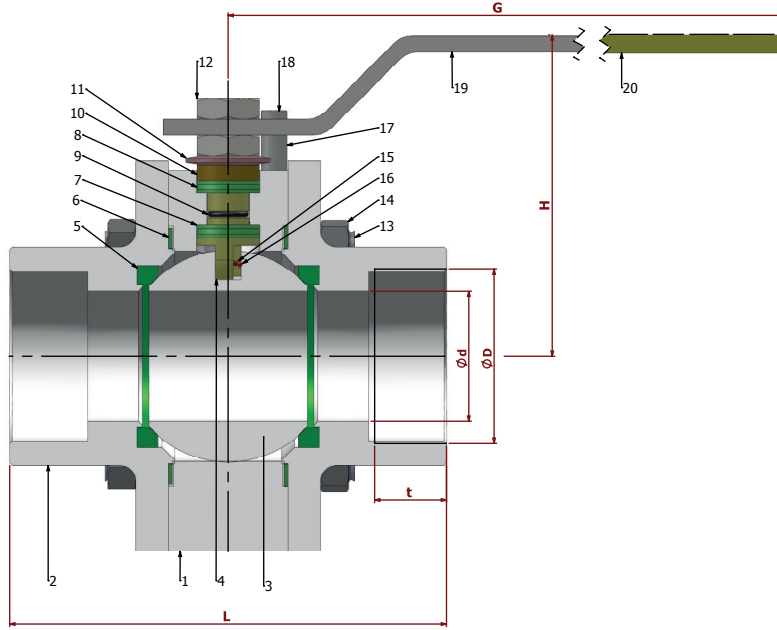
Boyut Dimensions : EN 558
Bağlantılar Connections : EN 1092-1
Çalışma Basıncı Working Pressure : PN 100
Çalışma Sıcaklığı Working Temperature : -30 °C / +180 °C

Kullanım Alanları Usege Areas :
Su, Sıcak Su, Buhar, Basıncılı Hava
Water, Hot Water, Steam, Pressurized Air



BOYUT ve BAĞLANTI ÖLÇÜLERİ DIMENSIONS AND CONNECTION SIZES

		PN 100											
		L	G	H	f	d	D	b	k	Hole Unit	I	F	Kg
DN 15	1/2"	210	150	75	2	12	105	20	75	4	14	45	
DN 20	3/4"	230	150	75	2	15	130	24	90	4	18	58	
DN 25	1"	230	150	83	2	20	140	24	100	4	18	65	
DN 32	1 1/4"	260	180	90	2	25	155	24	110	4	23	75	
DN 40	1 1/2"	260	230	95	3	32	170	26	125	4	23	85	
DN 50	2"	300	275	115	3	40	195	28	145	4	27	95	
DN 65	2 1/2"	340	275	120	3	50	220	30	170	8	27	120	
DN 80	3"	380	320	135	3	65	230	32	180	8	27	130	
DN 100	4"	430	380	150	3	80	265	36	210	8	30	160	
DN 125	5"	500	450	170	3	100	315	40	250	8	33	185	
DN 150	6"	550	450	200	3	125	355	44	290	12	33	215	
DN 200	8"	650	650	235	3	150	430	52	360	12	36	270	

TİP TYPE
BKV-Dİ-RG
R 1/2" - R 2"
PN 100
ÇELİK
STELL
REDÜKSİYONGEÇİŞLİ / DİŞLİ
REDUCED BORE / THREADED


PARÇA NO ITEM NO	PARÇA ADI ITEM DISCRIPTION	MALZEME MATERIAL
20	PLASTİK KAPLAMA PLASTIC COVERING	PVC PVC
19	KÜRE HAREKET KOLU BALL ACTION HANDLE	st 37 1.4301.
18	ÇİVATA BOLT	ST 42 Gal. 1.4301. - 1.4401.
17	STOPLAMA PİMİ STOPPING PIM	ST 42 Gal. 1.4301.
16	ANTİSTATİK KÜRE ANTISTATIC BALL	1.4301. 1.4301. - 1.4401.
15	ANTİSTATİK YAY ANTISTATIC SPRING	1.4301. 1.4301. - 1.4401.
14	SOMUN NUT	5.6. 1.4301. - 1.4401.
13	SAPLAMA STOPPING PIM	4140 - 514t 1.4301.
12	KONTRA SOMUN COUNTER NUT	5,6 Gal. 1.4301.
11	ÇANAK PUL BOWL WASHER	50 Cr V 4 1.4301.
10	BASKI RİNGİ PRESSURE RING	MS 58 1.4301. - 1.4401.
9	MİL O-RİNG SPINDLE O-RING	VİTON VİTON
8	BURGMAN GRAFİT O-RİNG BURGMAN GRAPHITE O-RING	EN 1514-1 EN 1514-1
7	BOĞAZ SIZDIRMAZLIK TEFLONU NECK TIGHTNESS ELEMENT	PTFE-Teflon PTFE-Teflon
6	GÖVDE SIZDIRMAZLIK TEFLONU BODY TIGHTNESS ELEMENT	PTFE-Teflon PTFE-Teflon
5	KÜRE SIZDIRMAZLIK TEFLONU BALL TIGHTNESS ELEMENT	PTFE-Teflon PTFE-Teflon
4	HAREKET MİLİ ACTION SPINDLE	1,4021 1.4301. - 1.4401.
3	KÜRE BALL	1.4301 / 1.4086 1.4305. - 1.4401.
2	KAPAK COVER	SAE 1020 1.4301. - 1.4401.
1	GÖVDE BODY	SAE 1020 1.4301. - 1.4401.

Boyut Dimensions : BATUSAN ÖZEL
 Bağlantılar Connections : EN 10226-1
 Çalışma Basıncı Working Pressure : PN 100
 Çalışma Sıcaklığı Working Temperature : -30 °C / .+180 °C

Kullanım Alanları Usege Areas :
 Su, Sıcak Su, Buhar, Basıncılı Hava
 Water, Hot Water, Steam, Pressurized Air


BOYUT ve BAĞLANTI ÖLÇÜLERİ DIMENSIONS AND CONNECTION SIZES

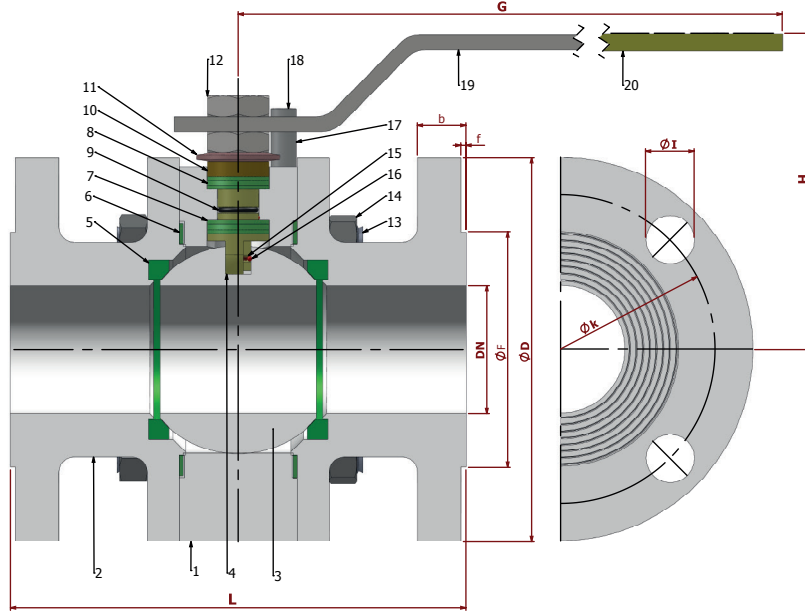
		PN 100						
		L	G	H	d	D	t	Kg
DN 15	1/2"	110	150	75	12	1/2"	14	--
DN 20	3/4"	130	150	75	15	3/4"	17	--
DN 25	1"	145	150	83	20	1"	20	--
DN 32	1 1/4"	160	180	90	25	1 1/4"	22	--
DN 40	1 1/2"	170	230	95	32	1 1/2"	25	--
DN 50	2"	185	275	115	40	2"	28	--

TİP TYPE
 BKV-FL-TG

DN 15 - DN 200

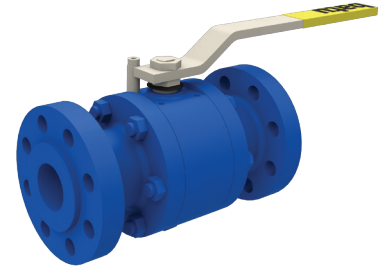
PN 150

 ÇELİK
 STEEL

 TAM GEÇİŞLİ / FLANŞLI
 FULL BORE / FLANGED


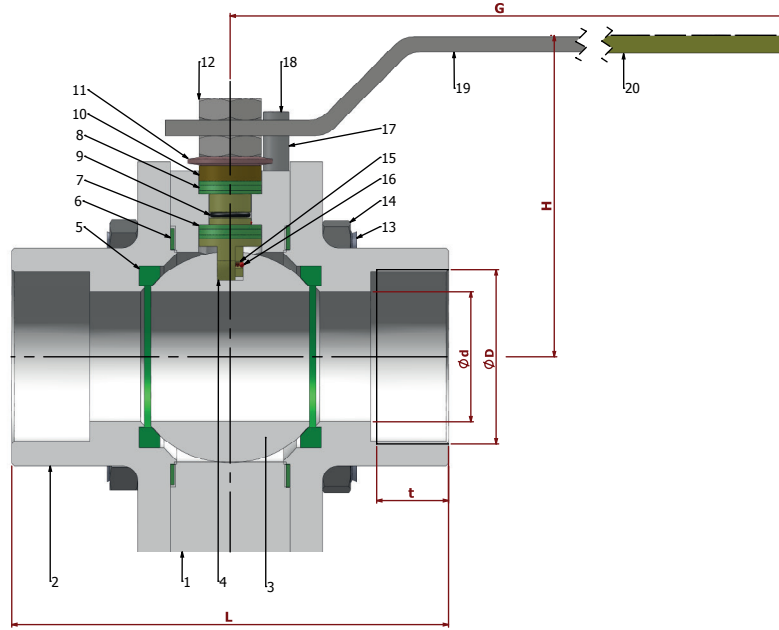
PARÇA NO ITEM NO	PARÇA ADI ITEM DISCRPTION		MALZEME MATERIAL	
	20	PLASTİK KAPLAMA	PLASTIC COVERING	PVC
19	KÜRE HAREKET KOLU	BALL ACTION HANDLE	st 37	1.4301.
18	ÇİVATA	BOLT	ST 42 Gal.	1.4301. - 1.4401.
17	STOPLAMA PİMİ	STOPPING PIM	ST 42 Gal.	1.4301.
16	ANTİSTATİK KÜRE	ANTISTATIC BALL	1.4301.	1.4301. - 1.4401.
15	ANTİSTATİK YAY	ANTISTATIC SPRING	1.4301.	1.4301. - 1.4401.
14	SOMUN	NUT	5.6.	1.4301. - 1.4401.
13	SAPLAMA	STOPPING PIM	4140 - 514t	1.4301.
12	KONTRA SOMUN	COUNTER NUT	5,6 Gal.	1.4301.
11	ÇANAK PUL	BOWL WASHER	50 Cr V 4	1.4301.
10	BASKI RİNGİ	PRESSURE RING	M5 58	1.4301. - 1.4401.
9	MİL O-RİNG	SPINDLE O-RING	VİTON	VİTON
8	BURGMAN GRAFİT O-RİNG	BURGMAN GRAPHITE O-RING	EN 1514-1	EN 1514-1
7	BOĞAZ SIZDIRMAZLIK TEFLONU	NECK TIGHTNESS ELEMENT	PTFE-Teflon	PTFE-Teflon
6	GÖVDE SIZDIRMAZLIK TEFLONU	BODY TIGHTNESS ELEMENT	PTFE-Teflon	PTFE-Teflon
5	KÜRE SIZDIRMAZLIK TEFLONU	BALL TIGHTNESS ELEMENT	PTFE-Teflon	PTFE-Teflon
4	HAREKET MİLİ	ACTION SPINDLE	1,4021	1.4301. - 1.4401.
3	KÜRE	BALL	1.4301 / 1.4086	1.4305. - 1.4401.
2	KAPAK	COVER	SAE 1020	1.4301. - 1.4401.
1	GÖVDE	BODY	SAE 1020	1.4301. - 1.4401.

 Boyut Dimensions : EN 558
 Bağlantılar Connections : EN 1092-1
 Çalışma Basıncı Working Pressure : PN 150
 Çalışma Sıcaklığı Working Temperature : -30 °C / .+180 °C

 Kullanım Alanları Usege Areas :
 Su, Sıcak Su, Buhar, Basıncılı Hava
 Water, Hot Water, Steam, Pressurized Air


BOYUT ve BAĞLANTI ÖLÇÜLERİ DIMENSIONS AND CONNECTION SIZES

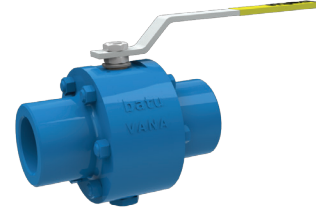
		PN 150										
		L	G	H	f	D	b	k	Hole Unit	I	F	Kg
DN 15	1/2"	210	150	75	2	105	20	75	4	14	45	
DN 20	3/4"	230	150	83	2	130	24	90	4	18	58	
DN 25	1"	230	180	90	2	140	24	100	4	18	65	
DN 32	1 1/4"	260	230	95	2	155	24	110	4	23	75	
DN 40	1 1/2"	260	275	115	3	170	28	125	4	23	85	
DN 50	2"	300	275	120	3	195	30	145	4	27	95	
DN 65	2 1/2"	340	320	135	3	220	34	170	8	27	120	
DN 80	3"	380	380	150	3	230	36	180	8	27	130	
DN 100	4"	430	450	170	3	265	40	210	8	30	160	
DN 125	5"	500	450	200	3	315	44	250	8	33	185	
DN 150	6"	550	650	235	3	355	50	290	12	33	215	
DN 200	8"	650	900	270	3	430	60	360	12	36	270	

TİP TYPE
BKV-DI-TG
R 1/2" - R 2"
PN 150
ÇELİK
STELL
TAM GEÇİŞLİ / DIŞLI
FULL BORE / THREADED


PARÇA NO ITEM NO	PARÇA ADI ITEM DISCRPTION	MALZEME MATERIAL
20	PLASTİK KAPLAMA PLASTIC COVERING	PVC PVC
19	KÜRE HAREKET KOLU BALL ACTION HANDLE	st 37 1.4301.
18	ÇİVATA BOLT	ST 42 Gal. 1.4301.- 1.4401.
17	STOPLAMA PİMİ STOPPING PIM	ST 42 Gal. 1.4301.
16	ANTİSTATİK KÜRE ANTISTATIC BALL	1.4301. 1.4301.- 1.4401.
15	ANTİSTATİK YAY ANTISTATIC SPRING	1.4301. 1.4301.- 1.4401.
14	SOMUN NUT	5.6. 1.4301.- 1.4401.
13	SAPLAMA STOPPING PIM	4140 - 514I 1.4301.
12	KONTRA SOMUN COUNTER NUT	5,6 Gal. 1.4301.
11	ÇANAK PUL BOWL WASHER	50 Cr V 4 1.4301.
10	BASKI RİNGİ PRESSURE RING	MS 58 1.4301.- 1.4401.
9	MİL O-RİNG SPINDLE O-RING	VİTON VİTON
8	BURGMAN GRAFİT O-RİNG BURGMAN GRAPHITE O-RING	EN 1514-1 EN 1514-1
7	BOĞAZ SIZDIRMAZLIK TEFLONU NECK TIGHTNESS ELEMENT	PTFE-Teflon PTFE-Teflon
6	GÖVDE SIZDIRMAZLIK TEFLONU BODY TIGHTNESS ELEMENT	PTFE-Teflon PTFE-Teflon
5	KÜRE SIZDIRMAZLIK TEFLONU BALL TIGHTNESS ELEMENT	PTFE-Teflon PTFE-Teflon
4	HAREKET MİLİ ACTION SPINDLE	1,4021 1.4301.- 1.4401.
3	KÜRE BALL	1,4301 / 1,4086 1.4305.- 1.4401.
2	KAPAK COVER	SAE 1020 1.4301.- 1.4401.
1	GÖVDE BODY	SAE 1020 1.4301.- 1.4401.

Boyut Dimensions : BATUSAN ÖZEL
 Bağlantılar Connections : EN 10226-1
 Çalışma Basıncı Working Pressure : PN 150
 Çalışma Sıcaklığı Working Temperature : -30 °C / .+180 °C

Kullanım Alanları Usege Areas :
 Su, Sıcak Su, Buhar, Basıncılı Hava
 Water, Hot Water, Steam, Pressurized Air


BOYUT ve BAĞLANTI ÖLÇÜLERİ DIMENSIONS AND CONNECTION SIZES

		PN 150						
		L	G	H	d	D	t	Kg
DN 15	1/2"	115	150	75	15	1/2"	14	--
DN 20	3/4"	135	150	83	20	3/4"	17	--
DN 25	1"	150	180	90	25	1"	20	--
DN 32	1 1/4"	170	230	95	32	1 1/4"	22	--
DN 40	1 1/2"	180	275	115	40	1 1/2"	25	--
DN 50	2"	200	275	120	50	2"	28	--

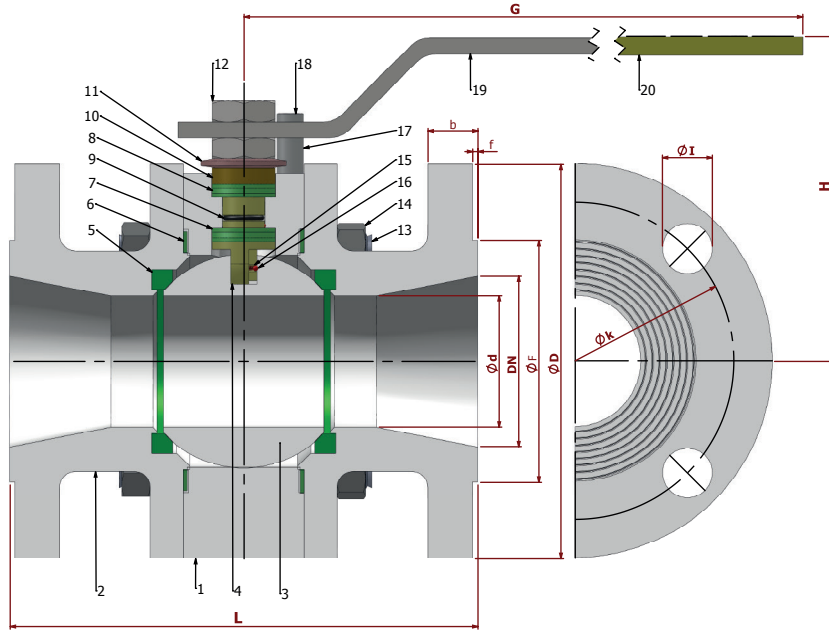
TİP TYPE
BKV-FL-RG

DN 15 - DN 200

PN 150

ÇELİK
STELL

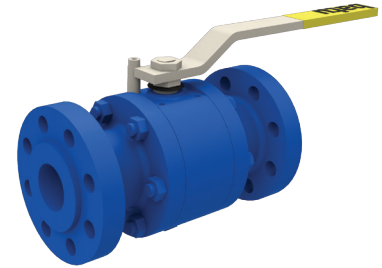
REDÜKSİYON GEÇİŞLİ / FLANŞLI
REDUCED BORE / FLANGED



PARÇA NO ITEM NO	PARÇA ADI ITEM DISCRPTION	MALZEME MATERIAL
20	PLASTİK KAPLAMA PLASTIC COVERING	PVC
19	KÜRE HAREKET KOLU BALL ACTION HANDLE	st 37
18	CIVATA BOLT	ST 42 Gal.
17	STOPLAMA PİMİ STOPPING PIM	ST 42 Gal.
16	ANTİSTATİK KÜRE ANTISTATIC BALL	1.4301.
15	ANTİSTATİK YAY ANTISTATIC SPRING	1.4301.
14	SOMUN NUT	5.6.
13	SAPLAMA STOPPING PIM	4140 - 514t
12	KONTRA SOMUN COUNTER NUT	5,6 Gal.
11	ÇANAK PUL BOWL WASHER	50 Cr V 4
10	BASKI RİNGİ PRESSURE RING	MS 58
9	MİL O-RİNG SPINDLE O-RING	VİTON
8	BURGMAN GRAFİT O-RİNG BURGMAN GRAPHITE O-RING	EN 1514-1
7	BOĞAZ SIZDIRMAZLIK TEFLONU NECK TIGHTNESS ELEMENT	PTFE-Teflon
6	GÖVDE SIZDIRMAZLIK TEFLONU BODY TIGHTNESS ELEMENT	PTFE-Teflon
5	KÜRE SIZDIRMAZLIK TEFLONU BALL TIGHTNESS ELEMENT	PTFE-Teflon
4	HAREKET MİLİ ACTION SPINDLE	1,4021
3	KÜRE BALL	1.4301 / 1.4086
2	KAPAK COVER	SAE 1020
1	GÖVDE BODY	SAE 1020

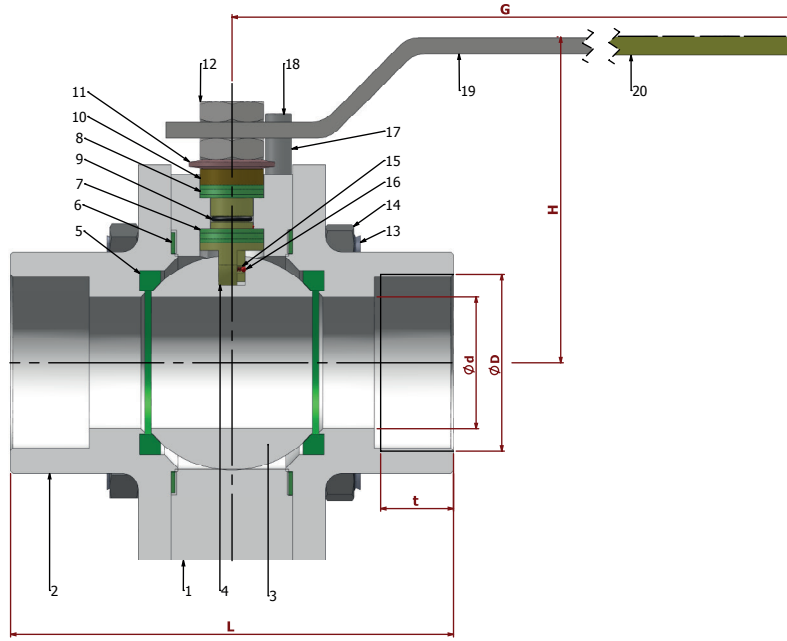
Boyut Dimensions : EN 558
Bağlantılar Connections : EN 1092-1
Çalışma Basıncı Working Pressure : PN 150
Çalışma Sıcaklığı Working Temperature : -30 °C / +180 °C

Kullanım Alanları Usege Areas :
Su, Sıcak Su, Buhar, Basıncılı Hava
Water, Hot Water, Steam, Pressurized Air



BOYUT ve BAĞLANTI ÖLÇÜLERİ DIMENSIONS AND CONNECTION SIZES

		PN 150											
		L	G	H	f	d	D	b	k	Hole Unit	I	F	Kg
DN 15	1/2"	210	150	75	2	12	105	20	75	4	14	45	
DN 20	3/4"	230	150	75	2	15	130	24	90	4	18	58	
DN 25	1"	230	150	83	2	20	140	24	100	4	18	65	
DN 32	1 1/4"	260	180	90	2	25	155	24	110	4	23	75	
DN 40	1 1/2"	260	230	95	3	32	170	28	125	4	23	85	
DN 50	2"	300	275	115	3	40	195	30	145	4	27	95	
DN 65	2 1/2"	340	275	120	3	50	220	34	170	8	27	120	
DN 80	3"	380	320	135	3	65	230	36	180	8	27	130	
DN 100	4"	430	380	150	3	80	265	40	210	8	30	160	
DN 125	5"	500	450	170	3	100	315	44	250	8	33	185	
DN 150	6"	550	450	200	3	125	355	50	290	12	33	215	
DN 200	8"	650	650	235	3	150	430	60	360	12	36	270	

TİP TYPE
BKV-Dİ-RG
R 1/2" - R 2"
PN 150
ÇELİK
STELL
REDÜKSİYONGEÇİŞLİ / DİŞLİ
REDUCED BORE / THREADED


PARÇA NO ITEM NO	PARÇA ADI ITEM DISCRPTION	MALZEME MATERIAL
20	PLASTİK KAPLAMA PLASTIC COVERING	PVC PVC
19	KÜRE HAREKET KOLU BALL ACTION HANDLE	st 37 1.4301.
18	ÇIVATA BOLT	ST 42 Gal. 1.4301. - 1.4401.
17	STOPLAMA PİMİ STOPPING PIM	ST 42 Gal. 1.4301.
16	ANTİSTATİK KÜRE ANTISTATIC BALL	1.4301. 1.4301. - 1.4401.
15	ANTİSTATİK YAY ANTISTATIC SPRING	1.4301. 1.4301. - 1.4401.
14	SOMUN NUT	5.6. 1.4301. - 1.4401.
13	SAPLAMA STOPPING PIM	4140 - 514 1.4301.
12	KONTRA SOMUN COUNTER NUT	5,6 Gal. 1.4301.
11	ÇANAK PUL BOWL WASHER	50 Cr V 4 1.4301.
10	BASKI RİNGİ PRESSURE RING	MS 58 1.4301. - 1.4401.
9	MİL O-RİNG SPINDLE O-RING	VİTON VİTON
8	BURGMAN GRAFIT O-RİNG BURGMAN GRAPHITE O-RING	EN 1514-1 EN 1514-1
7	BOĞAZ SIZDIRMAZLIK TEFLONU NECK TIGHTNESS ELEMENT	PTFE-Teflon PTFE-Teflon
6	GÖVDE SIZDIRMAZLIK TEFLONU BODY TIGHTNESS ELEMENT	PTFE-Teflon PTFE-Teflon
5	KÜRE SIZDIRMAZLIK TEFLONU BALL TIGHTNESS ELEMENT	PTFE-Teflon PTFE-Teflon
4	HAREKET MİLİ ACTION SPINDLE	1.4021 1.4301. - 1.4401.
3	KÜRE BALL	1.4301 / 1.4086 1.4305. - 1.4401.
2	KAPAK COVER	SAE 1020 1.4301. - 1.4401.
1	GÖVDE BODY	SAE 1020 1.4301. - 1.4401.

Boyut Dimensions : BATUSAN ÖZEL
 Bağlantılar Connections : EN 10226-1
 Çalışma Basıncı Working Pressure : PN 150
 Çalışma Sıcaklığı Working Temperature : -30 °C / +180 °C

Kullanım Alanları Usege Areas :
 Su, Sıcak Su, Buhar, Basıncılı Hava
 Water, Hot Water, Steam, Pressurized Air


BOYUT ve BAĞLANTI ÖLÇÜLERİ DIMENSIONS AND CONNECTION SIZES

		PN 150						
		L	G	H	d	D	t	Kg
DN 15	1/2"	115	150	75	12	1/2"	14	--
DN 20	3/4"	135	150	75	15	3/4"	17	--
DN 25	1"	150	150	83	20	1"	20	--
DN 32	1 1/4"	170	180	90	25	1 1/4"	22	--
DN 40	1 1/2"	180	230	95	32	1 1/2"	25	--
DN 50	2"	200	275	115	40	2"	28	--

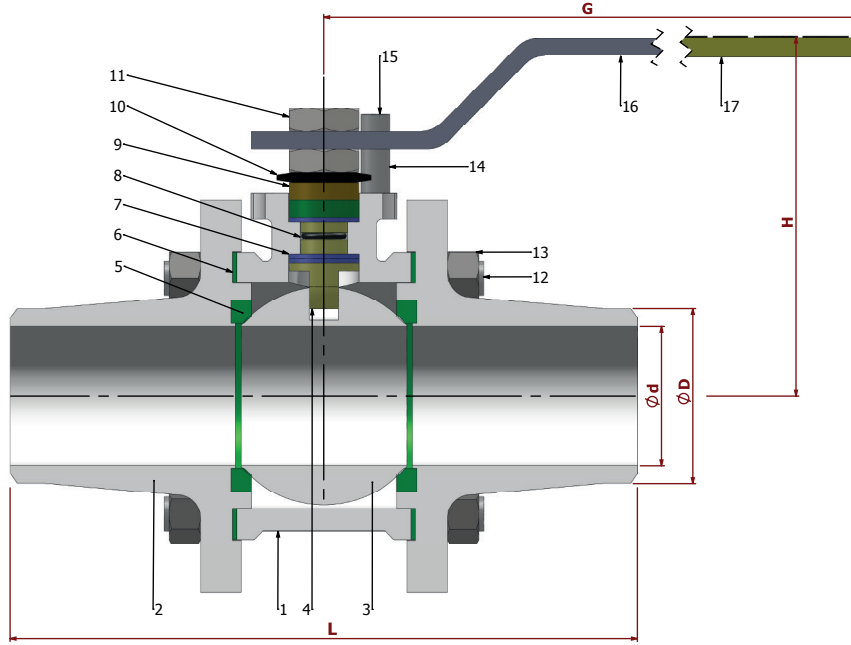
TİP TYPE
BKV-KA-TG

DN 15 - DN 100

PN 16 - PN 40

ÇELİK
STELL

TAM GEÇİŞLİ / ALIN KAYNAKLI
FULL BORE / BUTT WELD



PARÇA NO ITEM NO	PARÇA ADI ITEM DISCRPTION	MALZEME MATERIAL
17	PLASTİK KAPLAMA PLASTIC COVERING	PVC / PVC
16	KÜRE HAREKET KOLU BALL ACTION HANDLE	st 37 / 1.4301.
15	CIVATA BOLT	ST 42 Gal. / 1.4301. - 1.4401.
14	STOPLAMA PİMİ STOPPING PIM	ST 42 Gal. / 1.4301.
13	SOMUN NUT	5.6. / 1.4301. - 1.4401.
12	SAPLAMA STOPPING PIM	CK 35 / CK 45 / 1.4301.
11	KONTRA SOMUN COUNTER NUT	5,6 Gal. / 1.4301.
10	ÇANAK PUL BOWL WASHER	50 Cr V 4 / 1.4301.
9	BASKI RİNGİ PRESSURE RING	MS 58 / 1.4301. - 1.4401.
8	MİL O-RİNG SPINDLE O-RING	VITON / VITON
7	BOĞAZ SIZDIRMAZLIK TEFLONU NECK TIGHTNESS ELEMENT	PTFE-Teflon / PTFE-Teflon
6	GÖVDE SIZDIRMAZLIK TEFLONU BODY TIGHTNESS ELEMENT	PTFE-Teflon / PTFE-Teflon
5	KÜRE SIZDIRMAZLIK TEFLONU BALL TIGHTNESS ELEMENT	PTFE-Teflon / PTFE-Teflon
4	HAREKET MİLİ ACTION SPINDLE	1,4021 / 1.4301. - 1.4401.
3	KÜRE BALL	1.4301 / 1.4086 / 1.4305. - 1.4401.
2	KAPAK COVER	A 216 WCB / 1.4301. - 1.4401.
1	GÖVDE BODY	A 216 WCB / 1.4301. - 1.4401.

Boyut	Dimensions	: TS EN 12982 ASME B 16.10
Bağlantılar	Connections	: ASME B 16.25
Çalışma Basıncı	Working Pressure	: PN 16 - 40
Çalışma Sıcaklığı	Working Temperature	: -30 °C / +180 °C

Kullanım Alanları Usege Areas :
Su, Sıcak Su, Buhar, Basıncılı Hava
Water, Hot Water, Steam, Pressurized Air



BOYUT ve BAĞLANTI ÖLÇÜLERİ DIMENSIONS AND CONNECTION SIZES

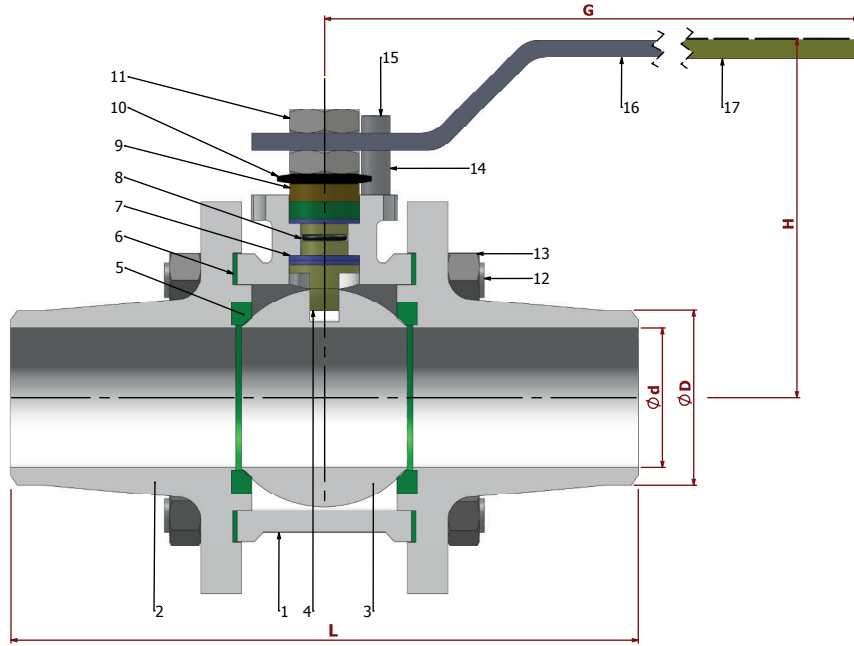
		PN 16 - PN 40					
		L	G	H	d	D	Kg
DN 15	1/2"	140	150	75	15	21,3	--
DN 20	3/4"	152	150	83	20	26,7	--
DN 25	1"	165	180	90	25	33,4	--
DN 32	1 1/4"	178	230	95	32	42,2	--
DN 40	1 1/2"	190	275	115	40	48,3	--
DN 50	2"	216	275	120	50	60,3	--
DN 65	2 1/2"	241	320	135	65	76,1	--
DN 80	3"	283	380	150	80	88,1	--
DN 100	4"	305	450	170	100	114,3	--

TİP TYPE
 BKV-KA-RG

DN 15 - DN 100

PN 16 - PN 40

 ÇELİK
 STELL

 REDÜKSİYON GEÇİŞLİ / ALIN KAYNAKLI
 REDUCED BORE / BUTT WELD


PARÇA NO ITEM NO	PARÇA ADI ITEM DISCRPTION		MALZEME MATERIAL	
	17	PLASTİK KAPLAMA	PLASTIC COVERING	PVC
16	KÜRE HAREKET KOLU	BALL ACTION HANDLE	st 37	1.4301.
15	ÇİVATA	BOLT	ST 42 Gal.	1.4301.- 1.4401.
14	STOPLAMA PİMİ	STOPPING PIM	ST 42 Gal.	1.4301.
13	SOMUN	NUT	5.6.	1.4301.- 1.4401.
12	SAPLAMA	STOPPING PIM	CK 35 / CK 45	1.4301.
11	KONTRA SOMUN	COUNTER NUT	5,6 Gal.	1.4301.
10	ÇANAK PUL	BOWL WASHER	50 Cr V 4	1.4301.
9	BASKI RİNGİ	PRESSURE RING	MS 58	1.4301.- 1.4401.
8	MİL O-RİNG	SPINDLE O-RING	VİTON	VİTON
7	BOĞAZ SIZDIRMAZLIK TEFLONU	NECK TIGHTNESS ELEMENT	PTFE-Teflon	PTFE-Teflon
6	GÖVDE SIZDIRMAZLIK TEFLONU	BODY TIGHTNESS ELEMENT	PTFE-Teflon	PTFE-Teflon
5	KÜRE SIZDIRMAZLIK TEFLONU	BALL TIGHTNESS ELEMENT	PTFE-Teflon	PTFE-Teflon
4	HAREKET MİLİ	ACTION SPINDLE	1,4021	1.4301.- 1.4401.
3	KÜRE	BALL	1.4301 / 1.4086	1.4305.- 1.4401.
2	KAPAK	COVER	A 216 WCB	1.4301.- 1.4401.
1	GÖVDE	BODY	A 216 WCB	1.4301.- 1.4401.

Boyut

Dimensions

: TS EN 12982

ASME B 16.10

Bağlantılar

Connections

: ASME B 16.25

Çalışma Basıncı

Working Pressure

: PN 16 - 40

Çalışma Sıcaklığı

Working Temperature

: -30 °C / +180 °C

Kullanım Alanları

Usege Areas

:

Su, Sıcak Su, Buhar, Basıncılı Hava

Water, Hot Water, Steam, Pressurized Air


BOYUT ve BAĞLANTI ÖLÇÜLERİ DIMENSIONS AND CONNECTION SIZES
PN 16 - PN 40

		L	G	H	d	D	Kg
DN 15	1/2"	140	150	75	12	21,3	--
DN 20	3/4"	152	150	75	15	26,7	--
DN 25	1"	165	150	83	20	33,4	--
DN 32	1 1/4"	178	180	90	25	42,2	--
DN 40	1 1/2"	190	230	95	32	48,3	--
DN 50	2"	216	275	115	40	60,3	--
DN 65	2 1/2"	241	275	120	50	76,1	--
DN 80	3"	283	320	135	65	88,1	--
DN 100	4"	305	380	150	80	114,3	--

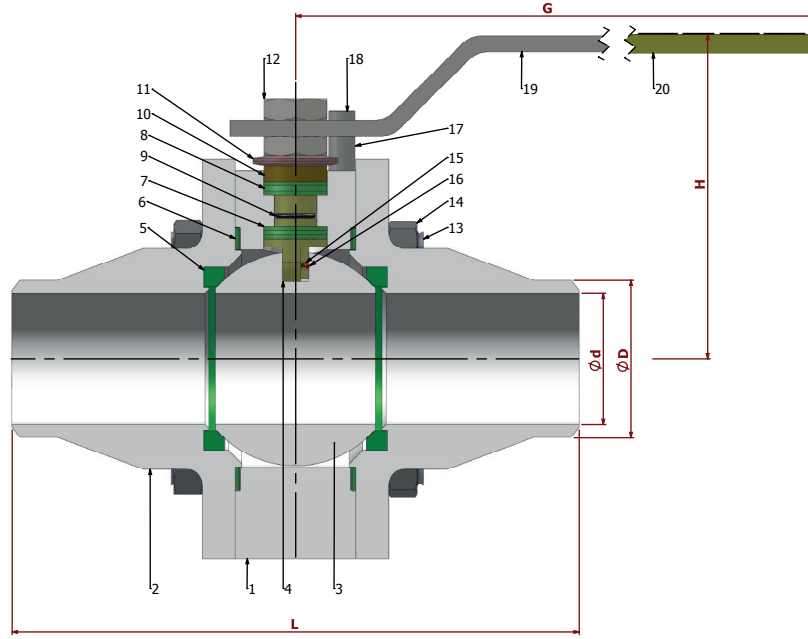
TİP TYPE
BKV-KA-TG

DN 15 - DN 100

PN 64 - PN 100

ÇELİK
STELL

TAM GEÇİŞLİ / ALIN KAYNAKLI
FULL BORE / BUTT WELD



PARÇA NO ITEM NO	PARÇA ADI ITEM DISCRPTION	MALZEME MATERIAL
20	PLASTİK KAPLAMA PLASTIC COVERING	PVC PVC
19	KÜRE HAREKET KOLU BALL ACTION HANDLE	st 37 1.4301.
18	CIVATA BOLT	ST 42 Gal. 1.4301. - 1.4401.
17	STOPLAMA PİMİ STOPPING PIM	ST 42 Gal. 1.4301.
16	ANTİSTATİK KÜRE ANTISTATIC BALL	1.4301. 1.4301. - 1.4401.
15	ANTİSTATİK YAY ANTISTATIC SPRING	1.4301. 1.4301. - 1.4401.
14	SOMUN NUT	5.6. 1.4301. - 1.4401.
13	SAPLAMA STOPPING PIM	4140 - 5140 1.4301.
12	KONTRA SOMUN COUNTER NUT	5,6 Gal. 1.4301.
11	ÇANAK PUL BOWL WASHER	50 Cr V 4 1.4301.
10	BASKI RİNGİ PRESSURE RING	MS 58 1.4301. - 1.4401.
9	MİL O-RİNG SPINDLE O-RING	VİTON VİTON
8	BURGMAN GRAFİT O-RİNG BURGMAN GRAPHITE O-RING	EN 1514-1 EN 1514-1
7	BOĞAZ SIZDIRMAZLIK TEFLONU NECK TIGHTNESS ELEMENT	PTFE-Teflon PTFE-Teflon
6	GÖVDE SIZDIRMAZLIK TEFLONU BODY TIGHTNESS ELEMENT	PTFE-Teflon PTFE-Teflon
5	KÜRE SIZDIRMAZLIK TEFLONU BALL TIGHTNESS ELEMENT	PTFE-Teflon PTFE-Teflon
4	HAREKET MİLİ ACTION SPINDLE	1.4021 1.4301. - 1.4401.
3	KÜRE BALL	1.4301 / 1.4086 1.4305. - 1.4401.
2	KAPAK COVER	SAE 1020 1.4301. - 1.4401.
1	GÖVDE BODY	SAE 1020 1.4301. - 1.4401.

Boyut

Dimensions

: TS EN 12982
ASME B 16.10

Bağlantılar

Connections

: ASME B 16.25

Çalışma Basıncı

Working Pressure

: PN 64 - 100

Çalışma Sıcaklığı

Working Temperature

: -30 °C / +180 °C

Kullanım Alanları

Usege Areas

Su, Sıcak Su, Buhar, Basınçlı Hava
Water, Hot Water, Steam, Pressurized Air



BOYUT ve BAĞLANTI ÖLÇÜLERİ DIMENSIONS AND CONNECTION SIZES

		PN 64 - PN 100					
		L	G	H	d	D	Kg
DN 15	1/2"	165	150	75	15	21,3	--
DN 20	3/4"	190	150	83	20	26,7	--
DN 25	1"	216	180	90	25	33,4	--
DN 32	1 1/4"	229	230	95	32	42,2	--
DN 40	1 1/2"	241	275	115	40	48,3	--
DN 50	2"	292	275	120	50	60,3	--
DN 65	2 1/2"	330	320	135	65	76,1	--
DN 80	3"	356	380	150	80	88,1	--
DN 100	4"	432	450	170	100	114,3	--

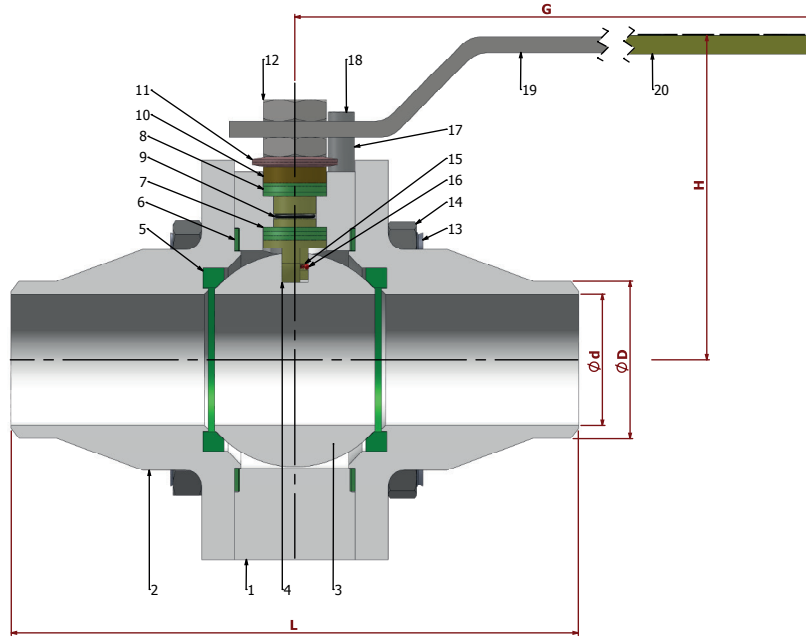
TİP TYPE
BKV-KA-RG

DN 15 - DN 100

PN 64 - PN 100

ÇELİK
STELL

REDÜKSİYON GEÇİŞLİ / ALIN KAYNAKLI
REDUCED BORE / BUTT WELD



PARÇA NO ITEM NO	PARÇA ADI ITEM DISCRPTION	MALZEME MATERIAL
20	PLASTİK KAPLAMA PLASTIC COVERING	PVC PVC
19	KÜRE HAREKET KOLU BALL ACTION HANDLE	st 37 1.4301.
18	ÇİVATA BOLT	ST 42 Gal. 1.4301. - 1.4401.
17	STOPLAMA PİMİ STOPPING PIM	ST 42 Gal. 1.4301.
16	ANTİSTATİK KÜRE ANTISTATIC BALL	1.4301. 1.4301. - 1.4401.
15	ANTİSTATİK YAY ANTISTATIC SPRING	1.4301. 1.4301. - 1.4401.
14	SOMUN NUT	5.6. 1.4301. - 1.4401.
13	SAPLAMA STOPPING PIM	4140 - 514t 1.4301.
12	KONTRA SOMUN COUNTER NUT	5,6 Gal. 1.4301.
11	ÇANAK PUL BOWL WASHER	50 Cr V 4 1.4301.
10	BASKI RİNGİ PRESSURE RING	MS 58 1.4301. - 1.4401.
9	MİL O-RİNC SPINDLE O-RING	VİTON VİTON
8	BURGMAN GRAFİT O-RİNG BURGMAN GRAPHITE O-RING	EN 1514-1 EN 1514-1
7	BOĞAZ SIZDIRMAZLIK TEFLONU NECK TIGHTNESS ELEMENT	PTFE-Teflon PTFE-Teflon
6	GÖVDE SIZDIRMAZLIK TEFLONU BODY TIGHTNESS ELEMENT	PTFE-Teflon PTFE-Teflon
5	KÜRE SIZDIRMAZLIK TEFLONU BALL TIGHTNESS ELEMENT	PTFE-Teflon PTFE-Teflon
4	HAREKET MİLİ ACTION SPINDLE	1,4021 1.4301. - 1.4401.
3	KÜRE BALL	1.4301 / 1.4086 1.4305. - 1.4401.
2	KAPAK COVER	SAE 1020 1.4301. - 1.4401.
1	GÖVDE BODY	SAE 1020 1.4301. - 1.4401.

Boyut

Dimensions : TS EN 12982
ASME B 16.10

Bağlantılar

Connections : ASME B 16.25

Çalışma Basıncı

Working Pressure : PN 64 - 100

Çalışma Sıcaklığı

Working Temperature : -30 °C / +180 °C

Kullanım Alanları

Usege Areas :

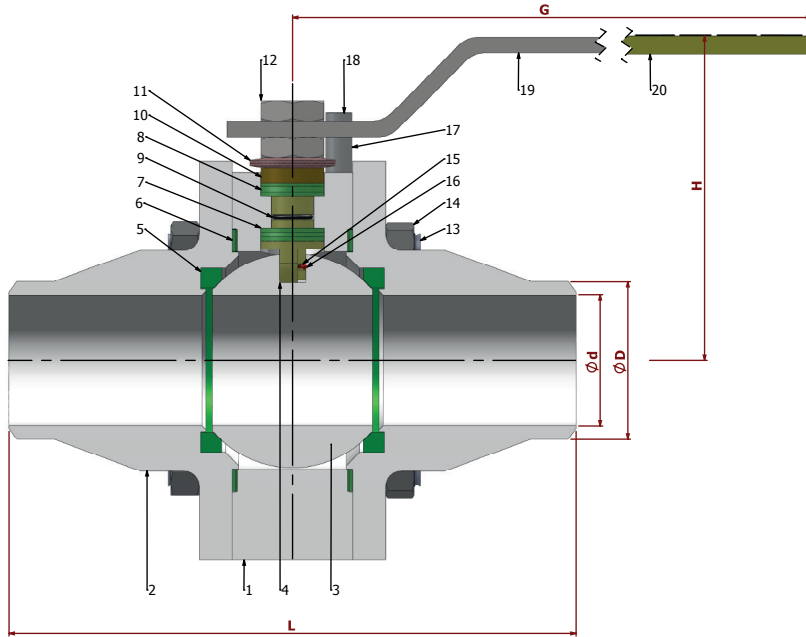
Su, Sıcak Su, Buhar, Basınçlı Hava

Water, Hot Water, Steam, Pressurized Air



BOYUT ve BAĞLANTI ÖLÇÜLERİ DIMENSIONS AND CONNECTION SIZES

		PN 64 - PN 100					
		L	G	H	d	D	Kg
DN 15	1/2"	165	150	75	12	21,3	--
DN 20	3/4"	190	150	75	15	26,7	--
DN 25	1"	216	150	83	20	33,4	--
DN 32	1 1/4"	229	180	90	25	42,2	--
DN 40	1 1/2"	241	230	95	32	48,3	--
DN 50	2"	292	275	115	40	60,3	--
DN 65	2 1/2"	330	275	120	50	76,1	--
DN 80	3"	356	320	135	65	88,1	--
DN 100	4"	432	380	150	80	114,3	--

TİP TYPE
BKV-KA-TG
DN 15 - DN 100
PN 150
ÇELİK
STELL
TAM GEÇİŞLİ / ALIN KAYNAKLI
FULL BORE / BUTT WELD


PARÇA NO ITEM NO	PARÇA ADI ITEM DISCRPTION		MALZEME MATERIAL	
	20	PLASTİK KAPLAMA	PLASTIC COVERING	PVC
19	KÜRE HAREKET KOLU	BALL ACTION HANDLE	st 37	1.4301.
18	CİVATA	BOLT	ST 42 Gal.	1.4301. - 1.4401.
17	STOPLAMA PİMİ	STOPPING PIM	ST 42 Gal.	1.4301.
16	ANTİSTATİK KÜRE	ANTISTATIC BALL	1.4301.	1.4301. - 1.4401.
15	ANTİSTATİK YAY	ANTISTATIC SPRING	1.4301.	1.4301. - 1.4401.
14	SOMUN	NUT	5.6.	1.4301. - 1.4401.
13	SAPLAMA	STOPPING PIM	4140 - 5140	1.4301.
12	KONTRA SOMUN	COUNTER NUT	5,6 Gal.	1.4301.
11	ÇANAK PUL	BOWL WASHER	50 Cr V 4	1.4301.
10	BASKI RİNGİ	PRESSURE RING	MS 58	1.4301. - 1.4401.
9	MİL O-RİNG	SPINDLE O-RING	VİTON	VİTON
8	BURGMAN GRAFİT O-RİNG	BURGMAN GRAPHITE O-RING	EN 1514-1	EN 1514-1
7	BOĞAZ SIZDIRMAZLIK TEFLONU	NECK TIGHTNESS ELEMENT	PTFE-Teflon	PTFE-Teflon
6	GÖVDE SIZDIRMAZLIK TEFLONU	BODY TIGHTNESS ELEMENT	PTFE-Teflon	PTFE-Teflon
5	KÜRE SIZDIRMAZLIK TEFLONU	BALL TIGHTNESS ELEMENT	PTFE-Teflon	PTFE-Teflon
4	HAREKET MİLİ	ACTION SPINDLE	1,4021	1.4301. - 1.4401.
3	KÜRE	BALL	1.4301 / 1.4086	1.4305. - 1.4401.
2	KAPAK	COVER	SAE 1020	1.4301. - 1.4401.
1	GÖVDE	BODY	SAE 1020	1.4301. - 1.4401.

Boyut Dimensions : TS EN 12982
ASME B 16.10
Bağlantılar Connections : ASME B 16.25
Çalışma Basıncı Working Pressure : PN 150
Çalışma Sıcaklığı Working Temperature : -30 °C / +180 °C

Kullanım Alanları Usege Areas :
Su, Sıcak Su, Buhar, Basıncılı Hava
Water, Hot Water, Steam, Pressurized Air


BOYUT ve BAĞLANTI ÖLÇÜLERİ DIMENSIONS AND CONNECTION SIZES

		PN 150					
		L	G	H	d	D	Kg
DN 15	1/2"	216	150	75	15	21,3	--
DN 20	3/4"	229	150	83	20	26,7	--
DN 25	1"	254	180	90	25	33,4	--
DN 32	1 1/4"	279	230	95	32	42,2	--
DN 40	1 1/2"	305	275	115	40	48,3	--
DN 50	2"	368	275	120	50	60,3	--
DN 65	2 1/2"	419	320	135	65	76,1	--
DN 80	3"	381	380	150	80	88,1	--
DN 100	4"	457	450	170	100	114,3	--

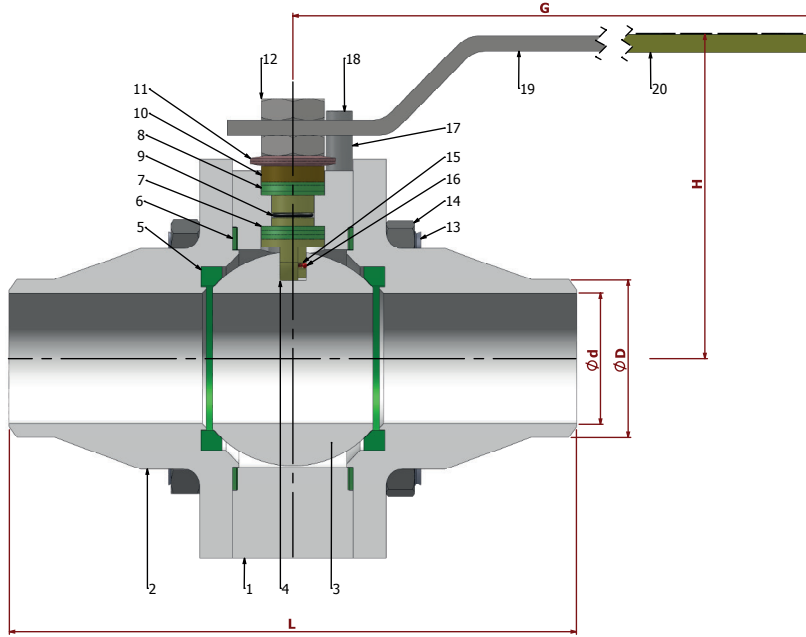
TİP TYPE
BKV-KA-RG

DN 15 - DN 100

PN 150

ÇELİK
STELL

REDÜKSİYON GEÇİŞLİ / ALIN KAYNAKLI
REDUCED BORE / BUTT WELD



PARÇA NO ITEM NO	PARÇA ADI ITEM DISCRPTION	MALZEME MATERIAL	
20	PLASTİK KAPLAMA	PVC	PVC
19	KÜRE HAREKET KOLU	st 37	1.4301.
18	CIVATA	ST 42 Gal.	1.4301. - 1.4401.
17	STOPLAMA PİMİ	ST 42 Gal.	1.4301.
16	ANTİSTATİK KÜRE	1.4301.	1.4301. - 1.4401.
15	ANTİSTATİK YAY	1.4301.	1.4301. - 1.4401.
14	SOMUN	5.6.	1.4301. - 1.4401.
13	SAPLAMA	4140 - 514I	1.4301.
12	KONTRA SOMUN	5,6 Gal.	1.4301.
11	ÇANAK PUL	50 Cr V 4	1.4301.
10	BASKI RİNGİ	MS 58	1.4301. - 1.4401.
9	MİL O-RİNG	VİTON	VİTON
8	BURGMAN GRAFİT O-RİNG	EN 1514-1	EN 1514-1
7	BOĞAZ SIZDIRMAZLIK TEFLONU	PTFE-Teflon	PTFE-Teflon
6	GÖVDE SIZDIRMAZLIK TEFLONU	PTFE-Teflon	PTFE-Teflon
5	KÜRE SIZDIRMAZLIK TEFLONU	PTFE-Teflon	PTFE-Teflon
4	HAREKET MİLİ	1.4021	1.4301. - 1.4401.
3	KÜRE	1.4301 / 1.4086	1.4305. - 1.4401.
2	KAPAK	SAE 1020	1.4301. - 1.4401.
1	GÖVDE	SAE 1020	1.4301. - 1.4401.

Boyut

Dimensions

: TS EN 12982
ASME B 16.10

Bağlantılar

Connections

: ASME B 16.25

Çalışma Basıncı

Working Pressure

: PN 150

Çalışma Sıcaklığı

Working Temperature

: -30 °C / +180 °C

Kullanım Alanları

Usege Areas

Su, Sıcak Su, Buhar, Basıncılı Hava
Water, Hot Water, Steam, Pressurized Air



BOYUT ve BAĞLANTI ÖLÇÜLERİ DIMENSIONS AND CONNECTION SIZES

PN 150

		L	G	H	d	D	Kg
DN 15	1/2"	216	150	75	12	21,3	--
DN 20	3/4"	229	150	75	15	26,7	--
DN 25	1"	254	150	83	20	33,4	--
DN 32	1 1/4"	279	180	90	25	42,2	--
DN 40	1 1/2"	305	230	95	32	48,3	--
DN 50	2"	368	275	115	40	60,3	--
DN 65	2 1/2"	419	275	120	50	76,1	--
DN 80	3"	381	320	135	65	88,1	--
DN 100	4"	457	380	150	80	114,3	--

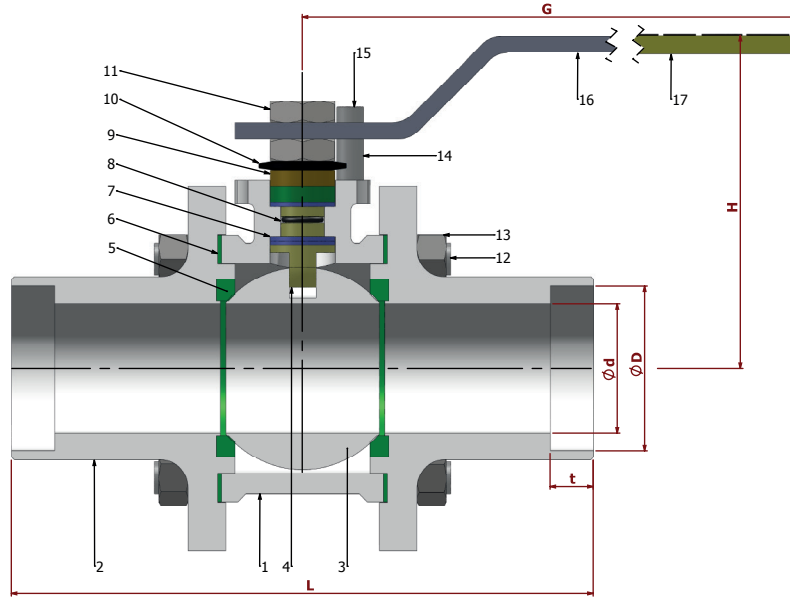
TIP TYPE
BKV-SO-TG

DN 6 - DN 125

PN 16 - PN 40

ÇELİK
STELL

TAM GEÇİŞLİ / SOKET KAYNAKLI
FULL BORE / SOCKET WELD



PARÇA NO ITEM NO	PARÇA ADI ITEM DISCRPTION	MALZEME MATERIAL
17	PLASTİK KAPLAMA PLASTIC COVERING	PVC
16	KÜRE HAREKET KOLU BALL ACTION HANDLE	st 37
15	CIVATA BOLT	ST 42 Gal.
14	STOPLAMA PİMİ STOPPING PIM	ST 42 Gal.
13	SOMUN NUT	5,6.
12	SAPLAMA STOPPING PIM	CK 35 / CK 45
11	KONTRA SOMUN COUNTER NUT	5,6 Gal.
10	ÇANAK PUL BOWL WASHER	50 Cr V 4
9	BASKI RİNGİ PRESSURE RING	MS 58
8	MİL O-RİNG SPINDLE O-RING	VITON
7	BOĞAZ SIZDIRMAZLIK TEFLONU NECK TIGHTNESS ELEMENT	PTFE-Teflon
6	GÖVDE SIZDIRMAZLIK TEFLONU BODY TIGHTNESS ELEMENT	PTFE-Teflon
5	KÜRE SIZDIRMAZLIK TEFLONU BALL TIGHTNESS ELEMENT	PTFE-Teflon
4	HAREKET MİLİ ACTION SPINDLE	1,4021
3	KÜRE BALL	1.4301 / 1.4086
2	KAPAK COVER	A 216 WCB
1	GÖVDE BODY	A 216 WCB

Boyut

Dimensions

: TS EN 12982
ASME B 16.10

Bağlantılar

Connections

: ASME B 16.11

Çalışma Basıncı

Working Pressure

: PN 16 - 40

Çalışma Sıcaklığı

Working Temperature

: -30 °C / +180 °C

Kullanım Alanları

Usege Areas

:

Su, Sıcak Su, Buhar, Basıncılı Hava
Water, Hot Water, Steam, Pressurized Air



BOYUT ve BAĞLANTI ÖLÇÜLERİ DIMENSIONS AND CONNECTION SIZES

		PN 16 - PN 40						PN 16	PN 40
		L	G	H	d	D	t	Kg	Kg
DN 6	1/8"	140	150	75	8	10,7	10	1,0	1,2
DN 8	1/4"	140	150	75	10	14,3	10	1,2	1,3
DN 10	3/8"	140	150	75	10	17,6	10	1,4	1,5
DN 15	1/2"	140	150	75	15	21,8	10	1,5	1,6
DN 20	3/4"	152	150	83	20	27,4	13	2,0	2,1
DN 25	1"	165	180	90	25	34,1	13	2,5	2,6
DN 32	1 1/4"	178	230	95	32	42,8	13	4,5	5,0
DN 40	1 1/2"	190	275	115	40	48,8	16	6,5	7,0
DN 50	2"	216	287,5	120	50	61,8	16	9,0	9,2
DN 65	2 1/2"	241	320	135	65	77	16	13,0	13,5
DN 80	3"	283	380	150	80	90	16	15,0	15,5
DN 100	4"	308	450	170	100	115,4	20	19,0	20,0
DN 125	5"	381	450	200	125	141	25	22,0	24,0

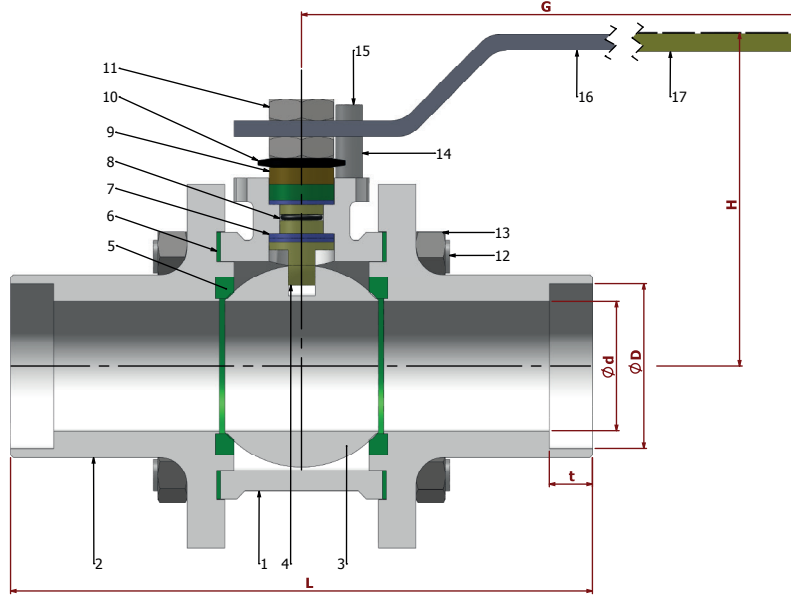
TİP TYPE
BKV-SO-RG

DN 6 - DN 125

PN 16 - PN 40

ÇELİK
STELL

REDÜKSİYON GEÇİŞLİ / SOKET KAYNAKLI
REDUCED BORE / SOCKET WELD



PARÇA NO ITEM NO	PARÇA ADI ITEM DISCRPTION	MALZEME MATERIAL	
17	PLASTİK KAPLAMA PLASTIC COVERING	PVC	PVC
16	KÜRE HAREKET KOLU BALL ACTION HANDLE	st 37	1.4301.
15	CIVATA BOLT	ST 42 Gal.	1.4301.- 1.4401.
14	STOPLAMA PİMİ STOPPING PIM	ST 42 Gal.	1.4301.
13	SOMUN NUT	5.6.	1.4301.- 1.4401.
12	SAPLAMA STOPPING PIM	CK 35 / CK 45	1.4301.
11	KONTRA SOMUN COUNTER NUT	5,6 Gal.	1.4301.
10	ÇANAK PUL BOWL WASHER	50 Cr V 4	1.4301.
9	BASKI RİNGİ PRESSURE RING	MS 58	1.4301.- 1.4401.
8	MİL O-RİNG SPINDLE O-RING	VİTON	VİTON
7	BOĞAZ SIZDIRMAZLIK TEFLONU NECK TIGHTNESS ELEMENT	PTFE-Teflon	PTFE-Teflon
6	GÖVDE SIZDIRMAZLIK TEFLONU BODY TIGHTNESS ELEMENT	PTFE-Teflon	PTFE-Teflon
5	KÜRE SIZDIRMAZLIK TEFLONU BALL TIGHTNESS ELEMENT	PTFE-Teflon	PTFE-Teflon
4	HAREKET MİLİ ACTION SPINDLE	1,4021	1.4301.- 1.4401.
3	KÜRE BALL	1.4301 / 1.4086	1.4305.- 1.4401.
2	KAPAK COVER	A 216 WCB	1.4301.- 1.4401.
1	GÖVDE BODY	A 216 WCB	1.4301.- 1.4401.

Boyut

Dimensions

: TS EN 12982
ASME B 16.10

Bağlantılar

Connections

: ASME B 16.11

Çalışma Basıncı

Working Pressure

: PN 16 - 40

Çalışma Sıcaklığı

Working Temperature

: -30 °C / +180 °C

Kullanım Alanları

Usege Areas

:

Su, Sıcak Su, Buhar, Basıncılı Hava

Water, Hot Water, Steam, Pressurized Air



BOYUT ve BAĞLANTI ÖLÇÜLERİ DIMENSIONS AND CONNECTION SIZES

		PN 16 - PN 40						PN 16	PN 40
		L	G	H	d	D	t	Kg	Kg
DN 6	1/8"	140	150	75	6	10,7	10	0,8	0,9
DN 8	1/4"	140	150	75	8	14,3	10	0,9	1,0
DN 10	3/8"	140	150	75	10	17,6	10	1,1	1,2
DN 15	1/2"	140	150	75	10	21,8	10	1,2	1,3
DN 20	3/4"	152	150	75	15	27,4	13	1,5	1,7
DN 25	1"	165	150	83	20	34,1	13	2,2	2,6
DN 32	1 1/4"	178	180	90	25	42,8	13	4,0	5,0
DN 40	1 1/2"	190	230	95	32	48,8	16	6,0	6,5
DN 50	2"	216	275	115	40	61,8	16	8,5	9,0
DN 65	2 1/2"	241	287,5	120	50	77	16	12,5	13,0
DN 80	3"	283	320	135	65	90	16	14,0	14,5
DN 100	4"	308	380	150	80	115,4	20	18,0	18,5
DN 125	5"	381	450	170	100	141	25	21,0	22,0

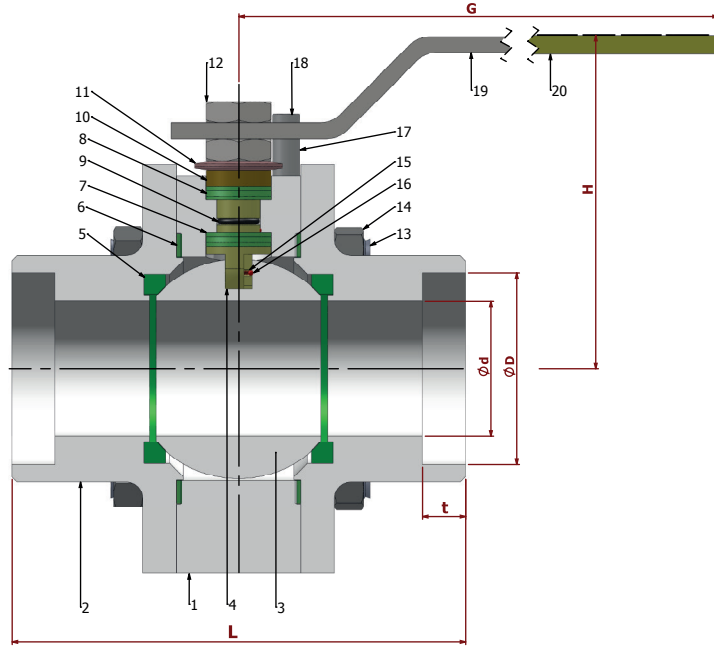
TİP TYPE
BKV-SO-TG

DN 15 - DN 100

PN 64 - PN 100

ÇELİK
STELL

TAM GEÇİŞLİ / SOKET KAYNAKLI
FULL BORE / SOCKET WELD



PARÇA NO ITEM NO	PARÇA ADI ITEM DISCRPTION	MALZEME MATERIAL
20	PLASTİK KAPLAMA PLASTIC COVERING	PVC PVC
19	KÜRE HAREKET KOLU BALL ACTION HANDLE	st 37 1.4301.
18	CIVATA BOLT	ST 42 Gal. 1.4301. - 1.4401.
17	STOPLAMA PİMİ STOPPING PIM	ST 42 Gal. 1.4301.
16	ANTİSTATİK KÜRE ANTISTATIC BALL	1.4301. 1.4301. - 1.4401.
15	ANTİSTATİK YAY ANTISTATIC SPRING	1.4301. 1.4301. - 1.4401.
14	SOMUN NUT	5.6. 1.4301. - 1.4401.
13	SAPLAMA STOPPING PIM	4140 - 514I 1.4301.
12	KONTRA SOMUN COUNTER NUT	5,6 Gal. 1.4301.
11	ÇANAK PUL BOWL WASHER	50 Cr V 4 1.4301.
10	BASKI RİNGİ PRESSURE RING	MS 58 1.4301. - 1.4401.
9	MİL O-RİNG SPINDLE O-RING	VİTON VİTON
8	BURGMAN GRAFİT O-RİNG BURGMAN GRAPHITE O-RING	EN 1514-1 EN 1514-1
7	BOĞAZ SIZDIRMAZLIK TEFLONU NECK TIGHTNESS ELEMENT	PTFE-Teflon PTFE-Teflon
6	GÖVDE SIZDIRMAZLIK TEFLONU BODY TIGHTNESS ELEMENT	PTFE-Teflon PTFE-Teflon
5	KÜRE SIZDIRMAZLIK TEFLONU BALL TIGHTNESS ELEMENT	PTFE-Teflon PTFE-Teflon
4	HAREKET MİLİ ACTION SPINDLE	1,4021 1.4301. - 1.4401.
3	KÜRE BALL	1.4301 / 1.4086 1.4305. - 1.4401.
2	KAPAK COVER	SAE 1020 1.4301. - 1.4401.
1	GÖVDE BODY	SAE 1020 1.4301. - 1.4401.

Boyut Dimensions : TS EN 12982
ASME B 16.10
Bağlantılar Connections : ASME B 16.11
Çalışma Basıncı Working Pressure : PN 64 - 100
Çalışma Sıcaklığı Working Temperature : -30 °C / +180 °C

Kullanım Alanları Usege Areas :
Su, Sıcak Su, Buhar, Basıncılı Hava
Water, Hot Water, Steam, Pressurized Air



BOYUT ve BAĞLANTI ÖLÇÜLERİ DIMENSIONS AND CONNECTION SIZES

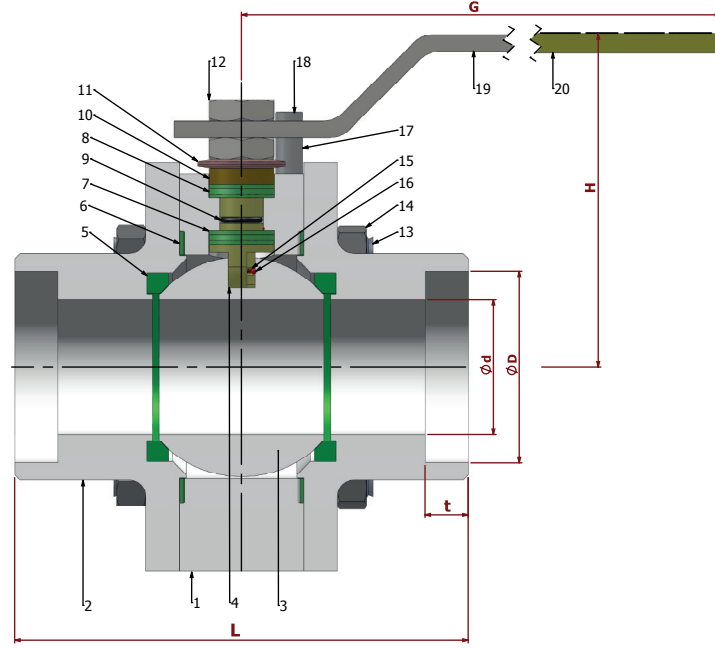
		PN 64 - PN 100					PN 64	PN 100	
		L	G	H	d	D	t	Kg	Kg
DN 15	1/2"	165	150	75	15	21,8	10,0		
DN 20	3/4"	190	150	83	20	27,4	13,0		
DN 25	1"	216	180	90	25	34,1	13,0		
DN 32	1 1/4"	229	230	95	32	42,8	13,0		
DN 40	1 1/2"	241	275	115	40	48,8	16,0		
DN 50	2"	292	275	120	50	61,8	16,0		
DN 65	2 1/2"	330	320	135	65	77,0	16,0		
DN 80	3"	356	380	150	80	90,0	16,0		
DN 100	4"	432	450	170	100	115,4	20,0		

TİP TYPE
 BKV-SO-RG

DN 15 - DN 100

PN 64 - PN 100

 ÇELİK
 STELL

 REDÜKSİYON GEÇİŞLİ / SOKET KAYNAKLI
 REDUCED BORE / SOCKET WELD


PARÇA NO ITEM NO	PARÇA ADI ITEM DISCRPTION	MALZEME MATERIAL	
20	PLASTİK KAPLAMA PLASTIC COVERING	PVC	PVC
19	KÜRE HAREKET KOLU BALL ACTION HANDLE	st 37	1.4301.
18	CIVATA BOLT	ST 42 Gal.	1.4301. - 1.4401.
17	STOPLAMA PİMİ STOPPING PIM	ST 42 Gal.	1.4301.
16	ANTİSTATİK KÜRE ANTISTATIC BALL	1.4301.	1.4301. - 1.4401.
15	ANTİSTATİK YAY ANTISTATIC SPRING	1.4301.	1.4301. - 1.4401.
14	SOMUN NUT	5.6.	1.4301. - 1.4401.
13	SAPLAMA STOPPING PIM	4140 - 5140	1.4301.
12	KONTRA SOMUN COUNTER NUT	5,6 Gal.	1.4301.
11	ÇANAK PUL BOWL WASHER	50 Cr V 4	1.4301.
10	BASKI RİNGİ PRESSURE RING	MS 58	1.4301. - 1.4401.
9	MİL O-RİNC SPINDLE O-RING	VİTON	VİTON
8	BURGMAN GRAFİT O-RİNG BURGMAN GRAPHITE O-RING	EN 1514-1	EN 1514-1
7	BOĞAZ SIZDIRMAZLIK TEFLONU NECK TIGHTNESS ELEMENT	PTFE-Teflon	PTFE-Teflon
6	GÖVDE SIZDIRMAZLIK TEFLONU BODY TIGHTNESS ELEMENT	PTFE-Teflon	PTFE-Teflon
5	KÜRE SIZDIRMAZLIK TEFLONU BALL TIGHTNESS ELEMENT	PTFE-Teflon	PTFE-Teflon
4	HAREKET MİLİ ACTION SPINDLE	1.4021	1.4301. - 1.4401.
3	KÜRE BALL	1.4301 / 1.4086	1.4305. - 1.4401.
2	KAPAK COVER	SAE 1020	1.4301. - 1.4401.
1	GÖVDE BODY	SAE 1020	1.4301. - 1.4401.

Boyut

Dimensions

 : TS EN 12982
 ASME B 16.10

Bağlantılar

Connections

: ASME B 16.11

Çalışma Basıncı

Working Pressure

: PN 64 - 100

Çalışma Sıcaklığı

Working Temperature

: -30 °C / +180 °C

Kullanım Alanları

Usege Areas

 : Su, Sıcak Su, Buhar, Basıncılı Hava
 Water, Hot Water, Steam, Pressurized Air

BOYUT ve BAĞLANTI ÖLÇÜLERİ DIMENSIONS AND CONNECTION SIZES

		PN 64 - PN 100					PN 64	PN 100	
		L	G	H	d	D	t	Kg	Kg
DN 15	1/2"	165	150	75	12	21,8	10,0		
DN 20	3/4"	190	150	75	15	27,4	13,0		
DN 25	1"	216	150	83	20	34,1	13,0		
DN 32	1 1/4"	229	180	90	25	42,8	13,0		
DN 40	1 1/2"	241	230	95	32	48,8	16,0		
DN 50	2"	292	275	115	40	61,8	16,0		
DN 65	2 1/2"	330	275	120	50	77,0	16,0		
DN 80	3"	356	320	135	65	90,0	16,0		
DN 100	4"	432	380	150	80	115,4	20,0		

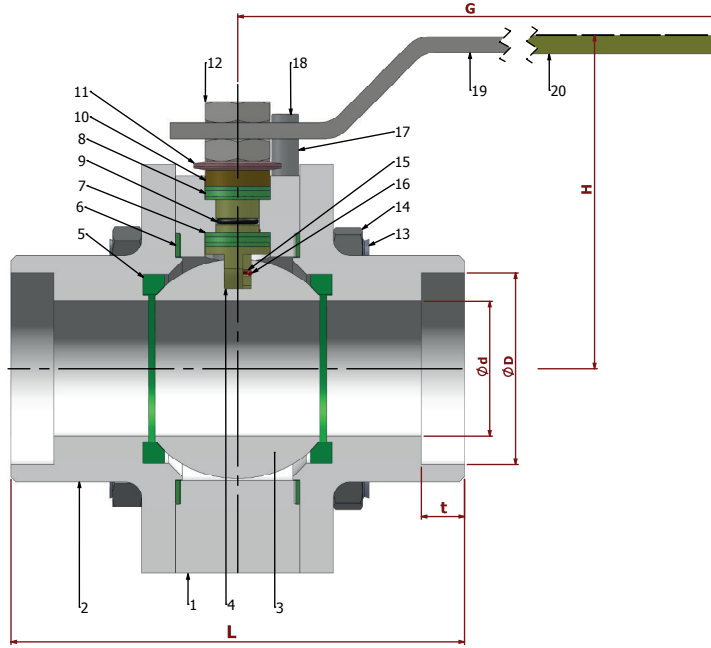
TIP TYPE
BKV-SO-TG

DN 15 - DN 100

PN 150

ÇELİK
STELL

TAM GEÇİŞLİ / SOKET KAYNAKLI
FULL BORE / SOCKET WELD



PARÇA NO ITEM NO	PARÇA ADI ITEM DISCRPTION	MALZEME MATERIAL
20	PLASTİK KAPLAMA PLASTIC COVERING	PVC PVC
19	KÜRE HAREKET KOLU BALL ACTION HANDLE	st 37 1.4301.
18	CİVATA BOLT	ST 42 Gal. 1.4301. - 1.4401.
17	STOPLAMA PİMİ STOPPING PIM	ST 42 Gal. 1.4301.
16	ANTİSTATİK KÜRE ANTISTATIC BALL	1.4301. 1.4301. - 1.4401.
15	ANTİSTATİK YAY ANTISTATIC SPRING	1.4301. 1.4301. - 1.4401.
14	SOMUN NUT	5.6. 1.4301. - 1.4401.
13	ŞAPLAMA STOPPING PIM	4140 - 514I 1.4301.
12	KONTRA SOMUN COUNTER NUT	5,6 Gal. 1.4301.
11	ÇANAK PUL BOWL WASHER	50 Cr V 4 1.4301.
10	BASKI RİNGİ PRESSURE RING	M5 58 1.4301. - 1.4401.
9	MİL O-RİNG SPINDLE O-RING	VİTON VİTON
8	BURGMAN GRAFİT O-RİNG BURGMAN GRAPHITE O-RING	EN 1514-1 EN 1514-1
7	BOĞAZ SIZDIRMAZLIK TEFLONU NECK TIGHTNESS ELEMENT	PTFE-Teflon PTFE-Teflon
6	GÖVDE SIZDIRMAZLIK TEFLONU BODY TIGHTNESS ELEMENT	PTFE-Teflon PTFE-Teflon
5	KÜRE SIZDIRMAZLIK TEFLONU BALL TIGHTNESS ELEMENT	PTFE-Teflon PTFE-Teflon
4	HAREKET MİLİ ACTION SPINDLE	1.4021 1.4301. - 1.4401.
3	KÜRE BALL	1.4301 / 1.4086 1.4305. - 1.4401.
2	KAPAK COVER	SAE 1020 1.4301. - 1.4401.
1	GÖVDE BODY	SAE 1020 1.4301. - 1.4401.

Boyut	Dimensions	: TS EN 12982 ASME B 16.10
Bağlantılar	Connections	: ASME B 16.11
Çalışma Basıncı	Working Pressure	: PN 150
Çalışma Sıcaklığı	Working Temperature	: -30 °C / .+180 °C

Kullanım Alanları Usege Areas :
Su, Sıcak Su, Buhar, Basıncılı Hava
Water, Hot Water, Steam, Pressurized Air



BOYUT ve BAĞLANTI ÖLÇÜLERİ DIMENSIONS AND CONNECTION SIZES

		PN 150						
		L	G	H	d	D	t	Kg
DN 15	1/2"	216	150	75	15	21,8	10,0	
DN 20	3/4"	229	150	83	20	27,4	13,0	
DN 25	1"	254	180	90	25	34,1	13,0	
DN 32	1 1/4"	279	230	95	32	42,8	13,0	
DN 40	1 1/2"	305	275	115	40	48,8	16,0	
DN 50	2"	368	275	120	50	61,8	16,0	
DN 65	2 1/2"	419	320	135	65	77,0	16,0	
DN 80	3"	381	380	150	80	90,0	16,0	
DN 100	4"	457	450	170	100	115,4	20,0	

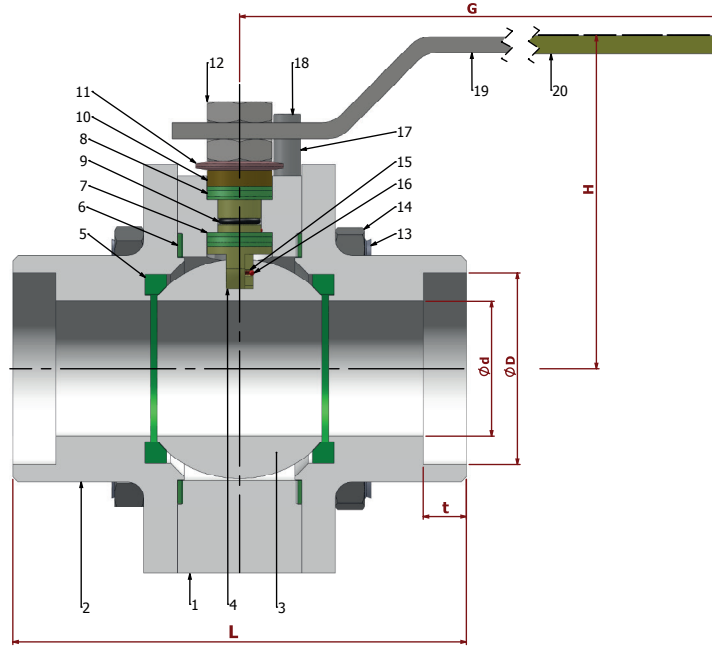
TIP TYPE
BKV-SO-RG

DN 15 - DN 100

PN 150

ÇELİK
STELL

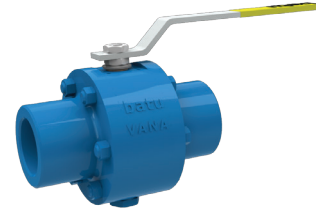
REDÜKSİYON GEÇİŞLİ / SOKET KAYNAKLI
REDUCED BORE / SOCKET WELD



PARÇA NO ITEM NO	PARÇA ADI ITEM DISCRPTION	MALZEME MATERIAL
20	PLASTİK KAPLAMA PLASTIC COVERING	PVC PVC
19	KÜRE HAREKET KOLU BALL ACTION HANDLE	st 37 1.4301.
18	CİVATA BOLT	ST 42 Gal. 1.4301. - 1.4401.
17	STOPLAMA PİMİ STOPPING PIM	ST 42 Gal. 1.4301.
16	ANTİSTATİK KÜRE ANTISTATIC BALL	1.4301. 1.4301. - 1.4401.
15	ANTİSTATİK YAY ANTISTATIC SPRING	1.4301. 1.4301. - 1.4401.
14	SOMUN NUT	5.6. 1.4301. - 1.4401.
13	SAPLAMA STOPPING PIM	4140 - 514I 1.4301.
12	KONTRA SOMUN COUNTER NUT	5,6 Gal. 1.4301.
11	ÇANAK PUL BOWL WASHER	50 Cr V 4 1.4301.
10	BASKI RİNGİ PRESSURE RING	MS 58 1.4301. - 1.4401.
9	MİL O-RİNG SPINDLE O-RING	VİTON VİTON
8	BURGMAN GRAFİT O-RİNG BURGMAN GRAPHITE O-RING	EN 1514-1 EN 1514-1
7	BOĞAZ SIZDIRMAZLIK TEFLONU NECK TIGHTNESS ELEMENT	PTFE-Teflon PTFE-Teflon
6	GÖVDE SIZDIRMAZLIK TEFLONU BODY TIGHTNESS ELEMENT	PTFE-Teflon PTFE-Teflon
5	KÜRE SIZDIRMAZLIK TEFLONU BALL TIGHTNESS ELEMENT	PTFE-Teflon PTFE-Teflon
4	HAREKET MİLİ ACTION SPINDLE	1,4021 1.4301. - 1.4401.
3	KÜRE BALL	1.4301 / 1.4086 1.4305. - 1.4401.
2	KAPAK COVER	SAE 1020 1.4301. - 1.4401.
1	GÖVDE BODY	SAE 1020 1.4301. - 1.4401.

Boyut Dimensions : TS EN 12982
ASME B 16.10
Bağlantılar Connections : ASME B 16.11
Çalışma Basıncı Working Pressure : PN 150
Çalışma Sıcaklığı Working Temperature : -30 °C / +180 °C

Kullanım Alanları Usege Areas :
Su, Sıcak Su, Buhar, Basıncılı Hava
Water, Hot Water, Steam, Pressurized Air



BOYUT ve BAĞLANTI ÖLÇÜLERİ DIMENSIONS AND CONNECTION SIZES

		PN 150						
		L	G	H	d	D	t	Kg
DN 15	1/2"	216	150	75	12	21,8	10,0	
DN 20	3/4"	229	150	75	15	27,4	13,0	
DN 25	1"	254	150	83	20	34,1	13,0	
DN 32	1 1/4"	279	180	90	25	42,8	13,0	
DN 40	1 1/2"	305	230	95	32	48,8	16,0	
DN 50	2"	368	275	115	40	61,8	16,0	
DN 65	2 1/2"	419	275	120	50	77,0	16,0	
DN 80	3"	381	320	135	65	90,0	16,0	
DN 100	4"	457	380	150	80	115,4	20,0	

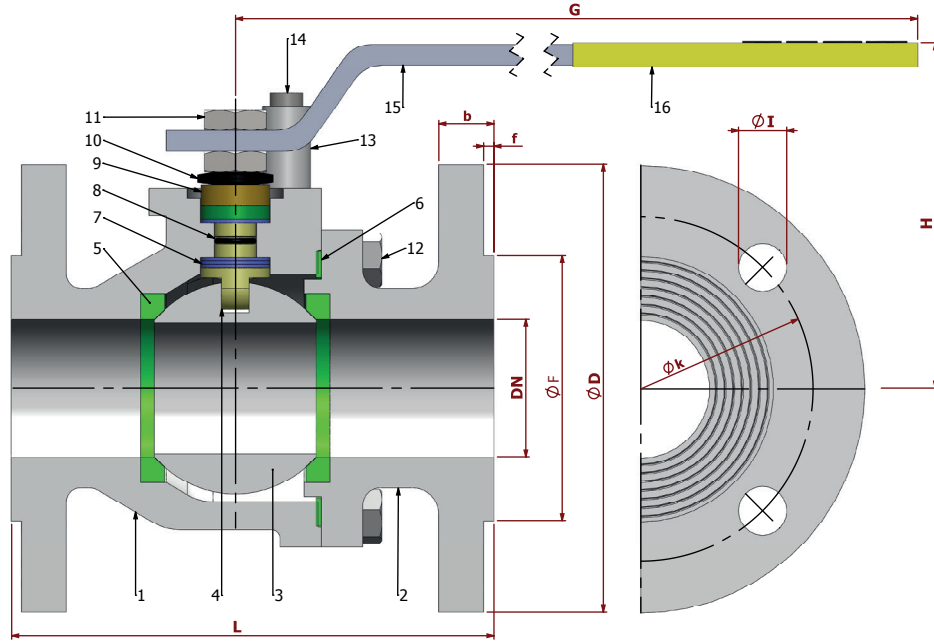
TIP TYPE
BKV-FL-TG

DN 40 - DN 125

PN 6

PIK DÖKÜM
CAST IRON

TAM GEÇİŞLİ / FLANŞLI
FULL BORE / FLANGED



PARÇA NO ITEM NO	PARÇA ADI ITEM DISCRPTION	MALZEME MATERIAL
16	PLASTİK KAPLAMA PLASTIC COVERING	PVC
15	KÜRE HAREKET KOLU BALL ACTION HANDLE	st 37
14	CIVATA BOLT	ST 42 Gal.
13	STOPLAMA PİMİ STOPPING PIM	ST 42 Gal.
12	CIVATA BOLT	ST 42
11	KONTRA SOMUN COUNTER NUT	5,6 Gal.
10	ÇANAK PUL BOWL WASHER	50 Cr V 4
9	BASKI RİNGİ PRESSURE RING	MS 58
8	MİL O-RİNC SPINDLE O-RING	VİTON
7	BOĞAZ SIZDIRMAZLIK TEFLONU NECK TIGHTNESS ELEMENT	PTFE-Teflon
6	GÖVDE SIZDIRMAZLIK TEFLONU BODY TIGHTNESS ELEMENT	PTFE-Teflon
5	KÜRE SIZDIRMAZLIK TEFLONU BALL TIGHTNESS ELEMENT	PTFE-Teflon
4	HAREKET MİLİ ACTION SPINDLE	.1.4021
3	KÜRE BALL	.1.0144
2	KAPAK COVER	GG 25
1	GÖVDE BODY	GG 25

Boyut Dimensions : TS 3148 / EN 558
Bağlantılar Connections : EN 1092-2
Çalışma Basıncı Working Pressure : PN 6
Çalışma Sıcaklığı Working Temperature : -10 °C / +180 °C

Kullanım Alanları Usege Areas :
Su, Sıcak Su, Buhar, Basıncılı Hava
Water, Hot Water, Steam, Pressurized Air



BOYUT ve BAĞLANTI ÖLÇÜLERİ DIMENSIONS AND CONNECTION SIZES

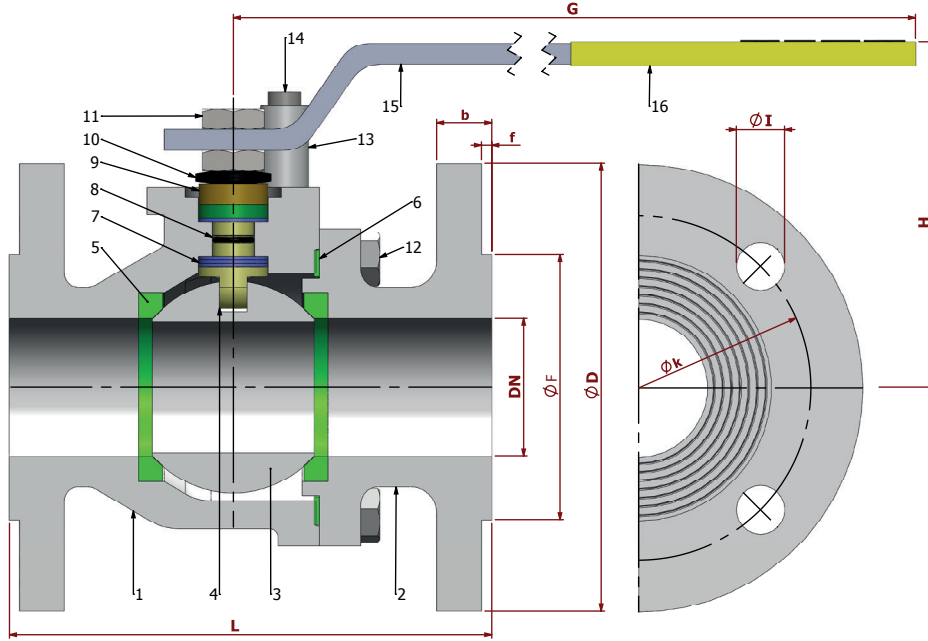
		PN 6										
		L	G	H	f	D	b	k	Hole Unit	I	F	Kg
DN 40	1 1/2"	140	275	115	3	130	16	100	4	14	80	6,0
DN 50	2"	150	275	120	3	140	16	110	4	14	90	7,0
DN 65	2 1/2"	170	320	135	3	160	16	130	4	14	110	10,2
DN 80	3"	180	380	150	3	190	18	150	4	19	128	15,5
DN 100	4"	190	450	170	3	210	18	170	4	19	148	19,9
DN 125	5"	200	450	200	3	240	20	200	8	19	178	27,0

TİP TYPE
BKV-FL-TG

DN 40 - DN 250

PN 10 - PN 16

 PİK DÖKÜM / SFERO DÖKÜM
CAST IRON / SPHERO

 TAM GEÇİŞLİ / FLANŞLI
FULL BORE / FLANGED


PARÇA NO ITEM NO	PARÇA ADI ITEM DISCRPTION	MALZEME MATERIAL
16	PLASTİK KAPLAMA PLASTIC COVERING	PVC
15	KÜRE HAREKET KOLU BALL ACTION HANDLE	st 37
14	CIVATA BOLT	ST 42 Gal.
13	STOPLAMA PİMİ STOPPING PIM	ST 42 Gal.
12	CIVATA BOLT	ST 42
11	KONTRA SOMUN COUNTER NUT	5,6 Gal.
10	ÇANAK PUL BOWL WASHER	50 Cr V 4
9	BASKI RİNGİ PRESSURE RING	MS 58
8	MİL O-RİNG SPINDLE O-RING	VİTON
7	BOĞAZ SIZDIRMAZLIK TEFLONU NECK TIGHTNESS ELEMENT	PTFE-Teflon
6	GÖVDE SIZDIRMAZLIK TEFLONU BODY TIGHTNESS ELEMENT	PTFE-Teflon
5	KÜRE SIZDIRMAZLIK TEFLONU BALL TIGHTNESS ELEMENT	PTFE-Teflon
4	HAREKET MİLİ ACTION SPINDLE	.1.4021
3	KÜRE BALL	.1.0144
2	KAPAK COVER	GG 25
1	GÖVDE BODY	GG 25

Boyut Dimensions : TS 3148 / EN 558
 Bağlantılar Connections : EN 1092-2
 Çalışma Basıncı Working Pressure : PN 10 - PN 16
 Çalışma Sıcaklığı Working Temperature : -10 °C / +180 °C

Kullanım Alanları Usege Areas :
 Su, Sıcak Su, Buhar, Basıncılı Hava
 Water, Hot Water, Steam, Pressurized Air


BOYUT ve BAĞLANTI ÖLÇÜLERİ DIMENSIONS AND CONNECTION SIZES
PN 10 - PN 16

	L	G	H	f	D	b	k	Hole Unit	I	F	Kg
DN 40 1 1/2"	140	230	95	3	150	18	110	4	19	88	7,2
DN 50 2"	150	275	115	3	165	20	125	4	19	102	9,5
DN 65 2 1/2"	170	275	120	3	185	20	145	4	19	122	12,7
DN 80 3"	180	320	135	3	200	22	160	8	19	138	18,3
DN 100 4"	190	380	150	3	220	24	180	8	19	158	21,9
DN 125 5"	325	450	170	3	250	26	210	8	19	188	39,6
DN 150 6"	350	450	200	3	285	26	240	8	23	212	53,2
DN 200 8"	400	650	235	3	340	26	295	8	23	268	--
DN 250 10"	450	900	270	3	395	28	350	12	23	320	--

PN 16

	L	G	H	f	D	b	k	Hole Unit	I	F	Kg
DN 250 10"	450	900	270	3	405	32	355	12	28	320	--

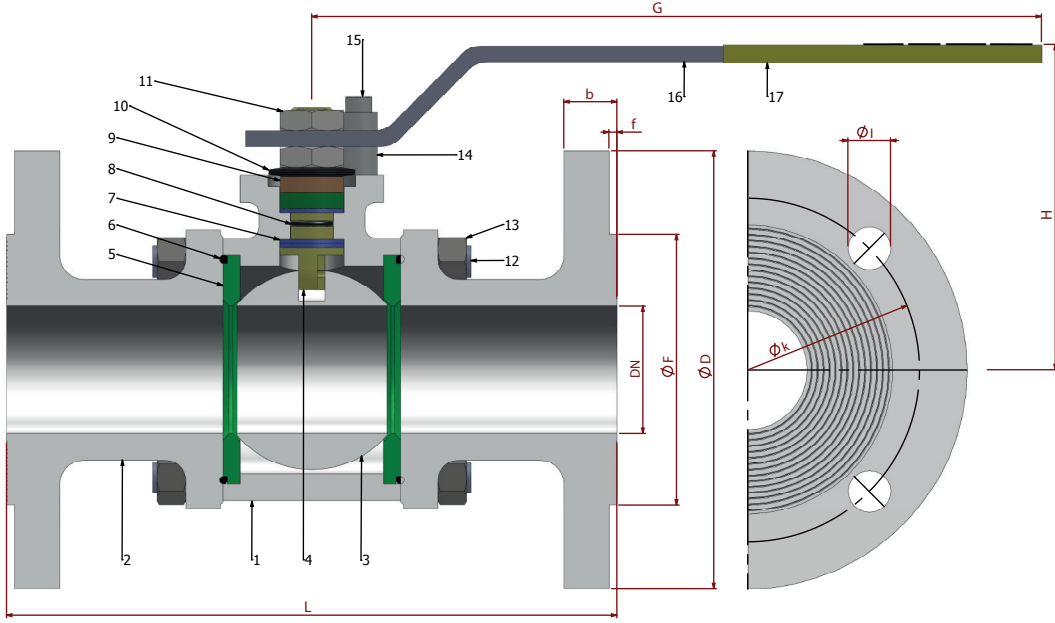
TİP TYPE
BKV-FL-TG

DN 15 - DN 200

PN 16

PİK DÖKÜM
CAST IRON

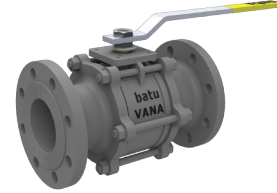
TAM GEÇİŞLİ / FLANŞLI
FULL BORE / FLANGED



PARÇA NO ITEM NO	PARÇA ADI ITEM DISCRPTION	MALZEME MATERIAL
17	PLASTİK KAPLAMA PLASTIC COVERING	PVC
16	KÜRE HAREKET KOLU BALL ACTION HANDLE	st 37
15	CİVATA BOLT	ST 42 Gal.
14	STOPLAMA PİMİ STOPPING PIM	ST 42 Gal.
13	SOMUN NUT	5.6.
12	SAPLAMA STOPPING PIM	CK 35 / CK 45
11	KONTRA SOMUN COUNTER NUT	5,6 Gal.
10	ÇANAK PUL BOWL WASHER	50 Cr V 4
9	BASKI RİNGİ PRESSURE RING	M5 8
8	MİL O-RİNG SPINDLE O-RING	VİTON
7	BOĞAZ SIZDIRMAZLIK TEFLONU NECK TIGHTNESS ELEMENT	PTFE-Teflon
6	GÖVDE O-RİNG BODY O-RING	VİTON
5	KÜRE SIZDIRMAZLIK TEFLONU BALL TIGHTNESS ELEMENT	PTFE-Teflon
4	HAREKET MİLİ ACTION SPINDLE	1,4021
3	KÜRE BALL	1.4301 / 1.4086
2	KAPAK COVER	GG 25
1	GÖVDE BODY	GG 25

Boyut Dimensions : TS 3148 / EN 558
Bağlantılar Connections : EN 1092-2
Çalışma Basıncı Working Pressure : PN 16
Çalışma Sıcaklığı Working Temperature : -10 °C / +180 °C

Kullanım Alanları Usege Areas :
Su, Sıcak Su, Buhar, Basıncılı Hava
Water, Hot Water, Steam, Pressurized Air



BOYUT ve BAĞLANTI ÖLÇÜLERİ DIMENSIONS AND CONNECTION SIZES

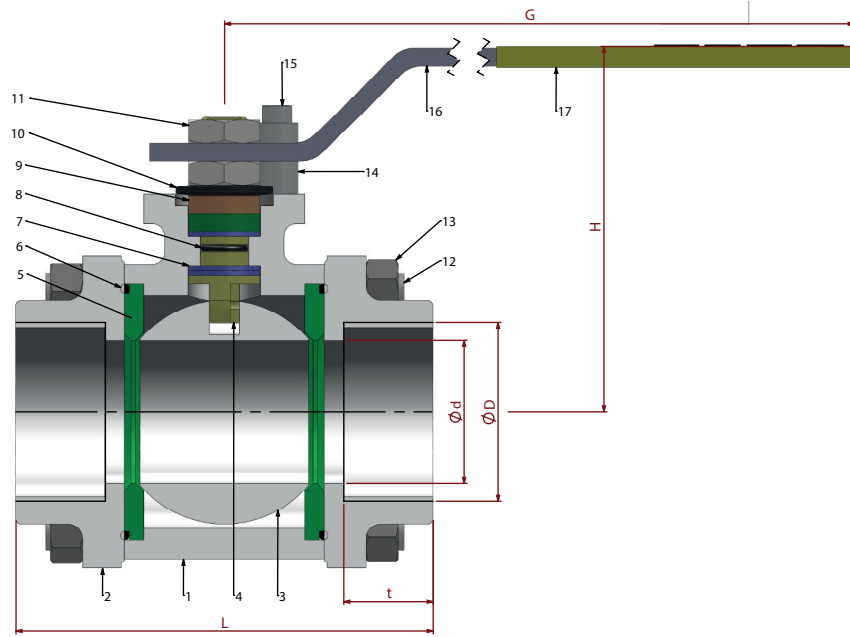
		PN 16										
		L	G	H	f	D	b	k	Hole Unit	I	F	Kg
DN 15	1/2"	130	150	75	2	95	14	65	4	14	45	2,4
DN 20	3/4"	150	150	83	2	105	16	75	4	14	58	3,4
DN 25	1"	160	180	90	2	115	16	85	4	14	68	4,2
DN 32	1 1/4"	180	230	95	2	140	18	100	4	19	78	6,5
DN 40	1 1/2"	200	275	115	3	150	18	110	4	19	88	8,2
DN 50	2"	230	275	120	3	165	20	125	4	19	102	11,5
DN 65	2 1/2"	290	320	135	3	185	20	145	4	19	122	18,4
DN 80	3"	310	380	150	3	200	22	160	8	19	138	25,5
DN 100	4"	350	450	170	3	220	24	180	8	19	158	38,5
DN 125	5"	400	450	200	3	250	26	210	8	19	188	63,5
DN 150	6"	450	650	235	3	285	26	240	8	23	212	110
DN 200	8"	550	900	270	3	340	30	295	12	23	268	--

TIP TYPE
BKV-DI-TG

R 1/2" - R 4"

PN 16

PIK DÖKÜM
CAST IRON

TAM GEÇİŞLİ / DIŞLI
FULL BORE / THREADED


PARÇA NO ITEM NO	PARÇA ADI ITEM DISCRPTION	MALZEME MATERIAL
17	PLASTİK KAPLAMA PLASTIC COVERING	PVC
16	KÜRE HAREKET KOLU BALL ACTION HANDLE	st 37
15	CİVATA BOLT	ST 42 Gal.
14	STOPLAMA PİMİ STOPPING PIM	ST 42 Gal.
13	SOMUN NUT	5.6.
12	SAPLAMA STOPPING PIM	CK 35 / CK 45
11	KONTRA SOMUN COUNTER NUT	5,6 Gal.
10	ÇANAK PUL BOWL WASHER	50 Cr V 4
9	BASKI RİNGİ PRESSURE RING	MS 58
8	MİL O-RİNG SPINDLE O-RING	VİTON
7	BOĞAZ SIZDIRMAZLIK TEFLONU NECK TIGHTNESS ELEMENT	PTFE-Teflon
6	GÖVDE O-RİNG BODY O-RING	VİTON
5	KÜRE SIZDIRMAZLIK TEFLONU BALL TIGHTNESS ELEMENT	PTFE-Teflon
4	HAREKET MİLİ ACTION SPINDLE	1,4021
3	KÜRE BALL	1.4301 / 1.4086
2	KAPAK COVER	GG 25
1	GÖVDE BODY	GG 25

Bağlantılar Connections : EN 10226-1
Çalışma Basıncı Working Pressure : PN 16
Çalışma Sıcaklığı Working Temperature : -10 °C / +180 °C

Kullanım Alanları Usege Areas :
Su, Sıcak Su, Buhar, Basıncılı Hava
Water, Hot Water, Steam, Pressurized Air

BOYUT ve BAĞLANTI ÖLÇÜLERİ DIMENSIONS AND CONNECTION SIZES

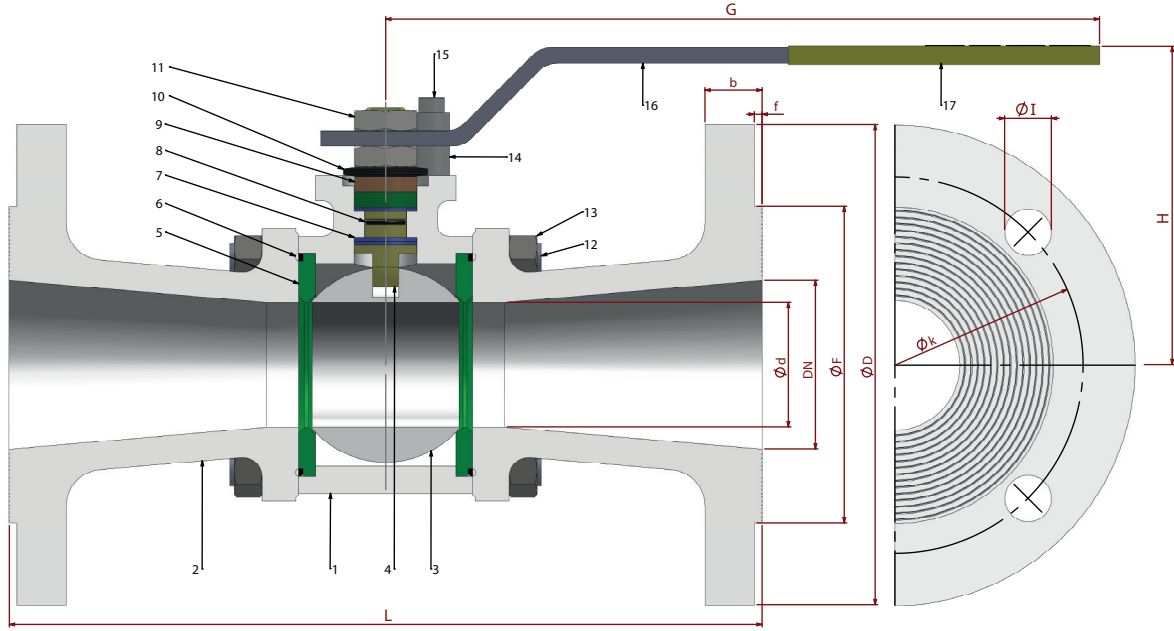
		PN 16						
		L	G	H	d	D	t	Kg
DN 15	1/2"	75	150	75	15	1/2"	14	1,1
DN 20	3/4"	80	150	83	20	3/4"	17	1,4
DN 25	1"	90	180	90	20	1"	20	2,0
DN 32	1 1/4"	110	230	95	32	1 1/4"	22	2,8
DN 40	1 1/2"	120	275	115	40	1 1/2"	25	3,6
DN 50	2"	140	275	120	50	2"	28	5,7
DN 65	2 1/2"	170	320	135	65	2 1/2"	32	--
DN 80	3"	195	380	150	80	3"	35	--
DN 100	4"	230	450	170	100	4"	40	--

TİP TYPE
BKV-FL-RG

DN 15 - DN 200

PN 16

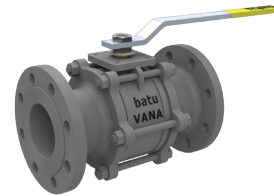
 PİK DÖKÜM
CAST IRON

 REDÜKSİYON GEÇİŞLİ / FLANŞLI
REDUCED BORE / FLANGED


PARÇA NO ITEM NO	PARÇA ADI ITEM DISCRPTION	MALZEME MATERIAL
17	PLASTİK KAPLAMA PLASTIC COVERING	PVC
16	KÜRE HAREKET KOLU BALL ACTION HANDLE	st 37
15	CIVATA BOLT	ST 42 Gal.
14	STOPLAMA PİMİ STOPPING PIM	ST 42 Gal.
13	SOMUN NUT	5.6.
12	ŞAPLAMA STOPPING PIM	CK 35 / CK 45
11	KONTRA SOMUN COUNTER NUT	5,6 Gal.
10	ÇANAK PUL BOWL WASHER	50 Cr V 4
9	BASKI RİNGİ PRESSURE RING	MS 58
8	MİL O-RİNG SPINDLE O-RING	VITON
7	BOĞAZ SIZDIRMAZLIK TEFLONU NECK TIGHTNESS ELEMENT	PTFE-Teflon
6	GÖVDE O-RİNG BODY O-RING	VITON
5	KÜRE SIZDIRMAZLIK TEFLONU BALL TIGHTNESS ELEMENT	PTFE-Teflon
4	HAREKET MİLİ ACTION SPINDLE	1,4021
3	KÜRE BALL	1.4301 / 1.4086
2	KAPAK COVER	GG 25
1	GÖVDE BODY	GG 25

Boyut Dimensions : TS 3148 / EN 558
 Bağlantılar Connections : EN 1092-2
 Çalışma Basıncı Working Pressure : PN 16
 Çalışma Sıcaklığı Working Temperature : -10 °C / +180 °C

Kullanım Alanları Usege Areas :
 Su, Sıcak Su, Buhar, Basıncılı Hava
 Water, Hot Water, Steam, Pressurized Air


BOYUT ve BAĞLANTI ÖLÇÜLERİ DIMENSIONS AND CONNECTION SIZES

		PN 16											
		L	G	H	f	d	D	b	k	Hole Unit	I	F	Kg
DN 15	1/2"	130	150	75	2	12	95	14	65	4	14	45	
DN 20	3/4"	150	150	83	2	15	105	16	75	4	14	58	
DN 25	1"	160	150	83	2	20	115	16	85	4	14	68	
DN 32	1 1/4"	180	180	90	2	25	140	18	100	4	19	78	
DN 40	1 1/2"	200	230	95	3	32	150	18	110	4	19	88	
DN 50	2"	230	275	115	3	40	165	20	125	4	19	102	
DN 65	2 1/2"	290	275	120	3	50	185	20	145	4	19	122	
DN 80	3"	310	320	135	3	65	200	22	160	8	19	138	
DN 100	4"	350	380	150	3	80	220	24	180	8	19	158	
DN 125	5"	400	450	170	3	100	250	26	210	8	19	188	
DN 150	6"	450	450	200	3	125	285	26	240	8	23	212	
DN 200	8"	550	650	235	3	150	340	30	295	12	23	268	

KÜRESEL VANA

BALL VALVE

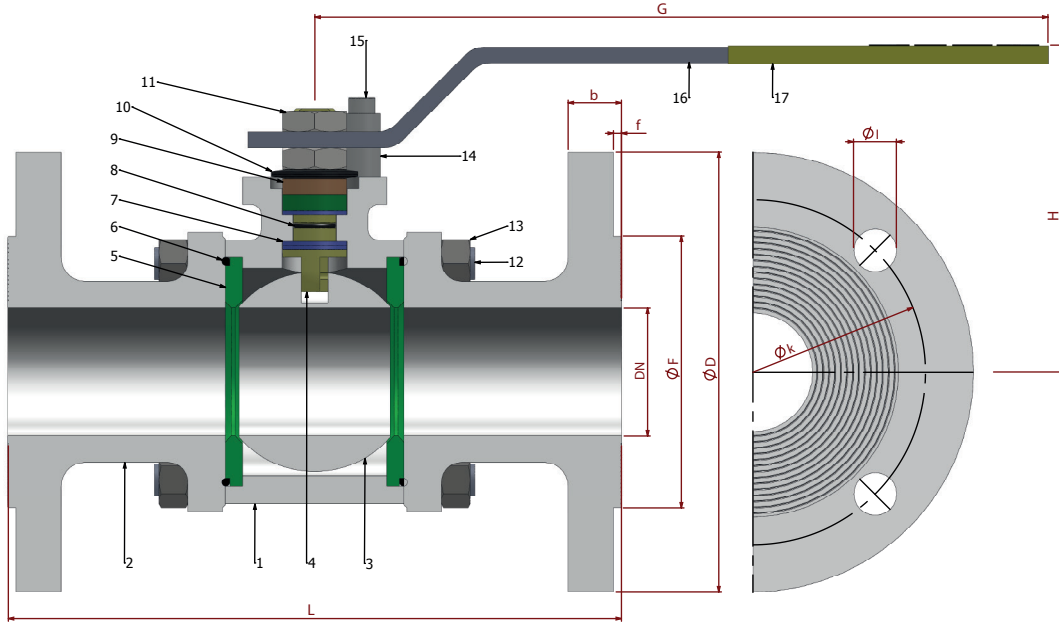
TİP TYPE
BKV-FL-TG

DN 15 - DN 200

PN 25

SFERO DÖKÜM
SPHERO

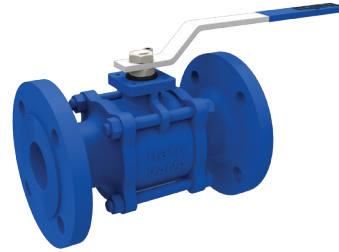
TAM GEÇİŞLİ / FLANŞLI
FULL BORE / FLANGED



PARÇA NO ITEM NO	PARÇA ADI ITEM DISCRPTION	MALZEME MATERIAL
17	PLASTİK KAPLAMA PLASTIC COVERING	PVC
16	KÜRE HAREKET KOLU BALL ACTION HANDLE	st 37
15	CİVATA BOLT	ST 42 Gal.
14	STOPLAMA PİMİ STOPPING PIM	ST 42 Gal.
13	SOMUN NUT	5.6.
12	SAPLAMA STOPPING PIM	CK 35 / CK 45
11	KONTRA SOMUN COUNTER NUT	5,6 Gal.
10	ÇANAK PUL BOWL WASHER	50 Cr V 4
9	BASKI RİNGİ PRESSURE RING	MS 58
8	MİL O-RİNG SPINDLE O-RING	VİTON
7	BOĞAZ SIZDIRMAZLIK TEFLONU NECK TIGHTNESS ELEMENT	PTFE-Teflon
6	GÖVDE O-RİNG BODY O-RING	VİTON
5	KÜRE SIZDIRMAZLIK TEFLONU BALL TIGHTNESS ELEMENT	PTFE-Teflon
4	HAREKET MİLİ ACTION SPINDLE	1,4021
3	KÜRE BALL	1.4301 / 1.4086
2	KAPAK COVER	GGG 40.3
1	GÖVDE BODY	GGG 40.3

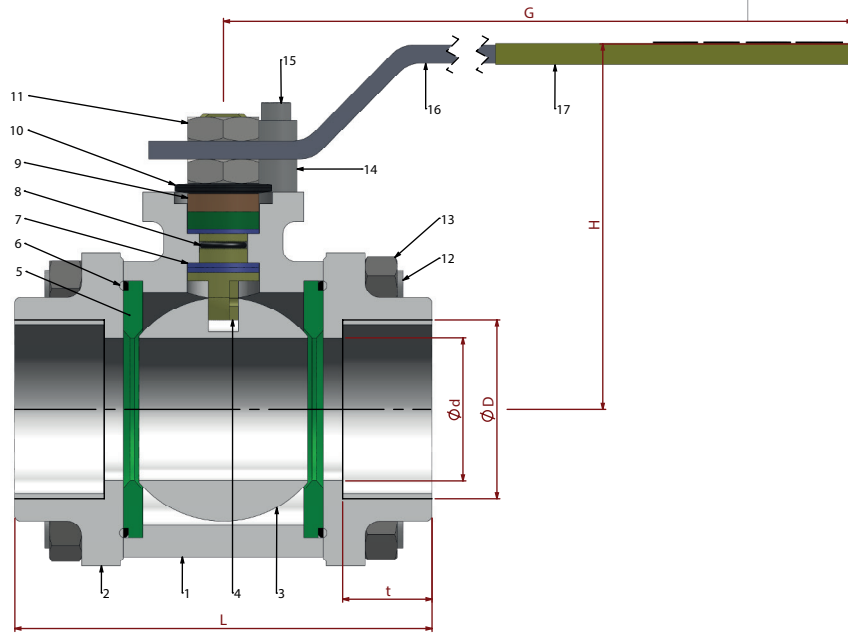
Boyut Dimensions : TS 3148 / EN 558
Bağlantılar Connections : EN 1092-2
Çalışma Basıncı Working Pressure : PN 25
Çalışma Sıcaklığı Working Temperature : -20 °C / +180 °C

Kullanım Alanları Usege Areas :
Su, Sıcak Su, Buhar, Basıncılı Hava
Water, Hot Water, Steam, Pressurized Air



BOYUT ve BAĞLANTI ÖLÇÜLERİ DIMENSIONS AND CONNECTION SIZES

		PN 16										
		L	G	H	f	D	b	k	Hole Unit	I	F	Kg
DN 15	1/2"	130	150	75	2	95	16	65	4	14	45	2,4
DN 20	3/4"	150	150	83	2	105	18	75	4	14	58	3,4
DN 25	1"	160	180	90	2	115	18	85	4	14	68	4,2
DN 32	1 1/4"	180	230	95	2	140	20	100	4	19	78	6,5
DN 40	1 1/2"	200	275	115	3	150	20	110	4	19	88	8,2
DN 50	2"	230	275	120	3	165	22	125	4	19	102	11,5
DN 65	2 1/2"	290	320	135	3	185	24	145	8	19	122	18,4
DN 80	3"	310	380	150	3	200	24	160	8	19	138	25,5
DN 100	4"	350	450	170	3	235	24	190	8	23	162	38,5
DN 125	5"	400	450	200	3	270	26	220	8	28	188	63,5
DN 150	6"	450	650	235	3	300	28	250	8	28	218	110
DN 200	8"	550	900	270	3	360	30	310	12	28	278	--

TİP TYPE
BKV-Dİ-TG
R 1/2" - R 4"
PN 25
SFERO DÖKÜM
SPHERO
TAM GEÇİŞLİ / DİŞLİ
FULL BORE / THREADED


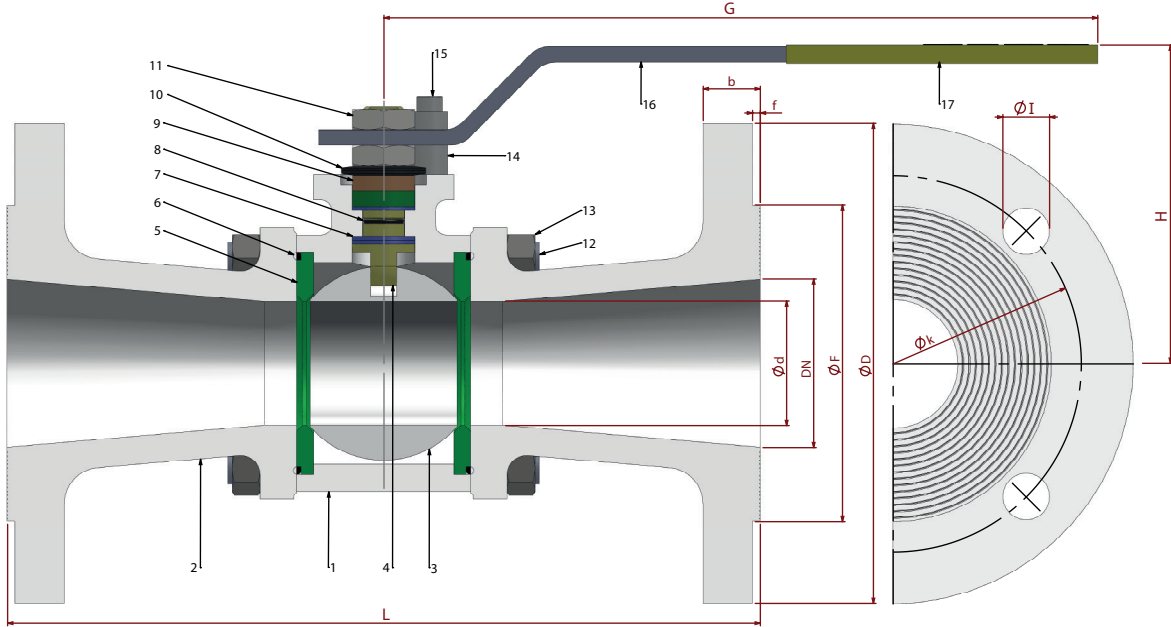
PARÇA NO ITEM NO	PARÇA ADI ITEM DISCRPTION	MALZEME MATERIAL
17	PLASTİK KAPLAMA PLASTIC COVERING	PVC
16	KÜRE HAREKET KOLU BALL ACTION HANDLE	st 37
15	CIVATA BOLT	ST 42 Gal.
14	STOPLAMA PİMİ STOPPING PIM	ST 42 Gal.
13	SOMUN NUT	5.6.
12	SAPLAMA STOPPING PIM	CK 35 / CK 45
11	KONTRA SOMUN COUNTER NUT	5,6 Gal.
10	ÇANAK PUL BOWL WASHER	50 Cr V 4
9	BASKI RINGİ PRESSURE RING	MS 58
8	MİL O-RİNG SPINDLE O-RING	VİTON
7	BOĞAZ SIZDIRMAZLIK TEFLONU NECK TIGHTNESS ELEMENT	PTFE-Teflon
6	GÖVDE O-RİNG BODY O-RING	VİTON
5	KÜRE SIZDIRMAZLIK TEFLONU BALL TIGHTNESS ELEMENT	PTFE-Teflon
4	HAREKET MİLİ ACTION SPINDLE	1,4021
3	KÜRE BALL	1.4301 / 1.4086
2	KAPAK COVER	GGG 40.3
1	GÖVDE BODY	GGG 40.3

Bağlantılar Connections : EN 10226-1
Çalışma Basıncı Working Pressure : PN 25
Çalışma Sıcaklığı Working Temperature : -20 °C / +180 °C

Kullanım Alanları Usege Areas :
Su, Sıcak Su, Buhar, Basıncılı Hava
 Water, Hot Water, Steam, Pressurized Air


BOYUT ve BAĞLANTI ÖLÇÜLERİ DIMENSIONS AND CONNECTION SIZES

		PN 25						
		L	G	H	d	D	t	Kg
DN 15	1/2"	75	150	75	15	1/2"	14	1,1
DN 20	3/4"	80	150	83	20	3/4"	17	1,4
DN 25	1"	90	180	90	20	1"	20	2,0
DN 32	1 1/4"	110	230	95	32	1 1/4"	22	2,8
DN 40	1 1/2"	120	275	115	40	1 1/2"	25	3,6
DN 50	2"	140	275	120	50	2"	28	5,7
DN 65	2 1/2"	170	320	135	65	2 1/2"	32	--
DN 80	3"	195	380	150	80	3"	35	--
DN 100	4"	230	450	170	100	4"	40	--

TİP TYPE
BKV-FL-RG
DN 15 - DN 200
PN 25
SFERO DÖKÜM
SPHERO
REDÜKSİYON GEÇİŞLİ / FLANŞLI
FULL BORE / FLANGED


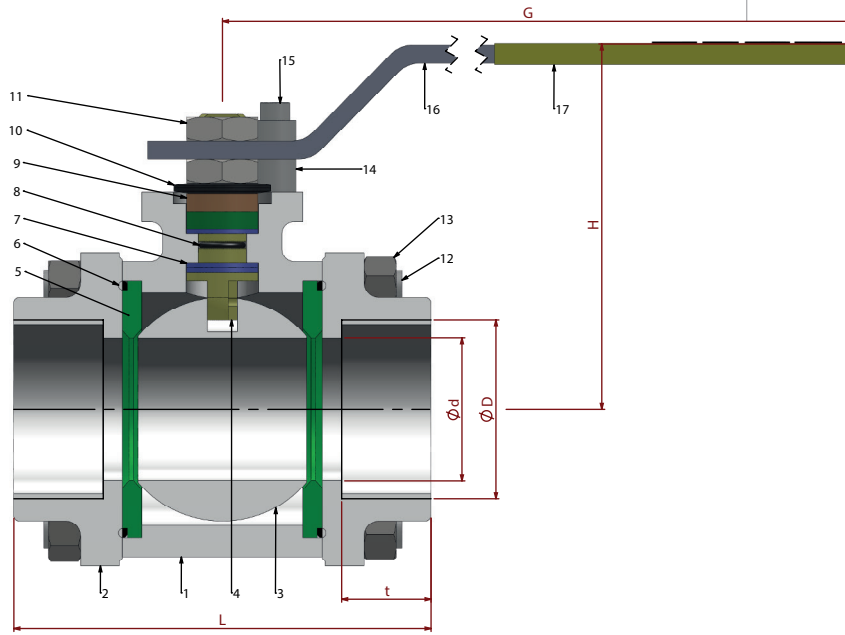
PARÇA NO ITEM NO	PARÇA ADI ITEM DISCRPTION	MALZEME MATERIAL
17	PLASTİK KAPLAMA PLASTIC COVERING	PVC
16	KÜRE HAREKET KOLU BALL ACTION HANDLE	st 37
15	CİVATA BOLT	ST 42 Gal.
14	STOPLAMA PİMİ STOPPING PIM	ST 42 Gal.
13	SOMUN NUT	5.6.
12	SAPLAMA STOPPING PIM	CK 35 / CK 45
11	KONTRA SOMUN COUNTER NUT	5,6 Gal.
10	ÇANAK PUL BOWL WASHER	50 Cr V 4
9	BASKI RİNGİ PRESSURE RING	MS 58
8	MİL O-RİNG SPINDLE O-RING	VİTON
7	BOĞAZ SIZDIRMAZLIK TEFLONU NECK TIGHTNESS ELEMENT	PTFE-Teflon
6	GÖVDE O-RİNG BODY O-RING	VİTON
5	KÜRE SIZDIRMAZLIK TEFLONU BALL TIGHTNESS ELEMENT	PTFE-Teflon
4	HAREKET MİLİ ACTION SPINDLE	1,4021
3	KÜRE BALL	1.4301 / 1.4086
2	KAPAK COVER	GGG 40.3
1	GÖVDE BODY	GGG 40.3

Boyut Dimensions : TS 3148 / EN 558
Bağlantılar Connections : EN 1092-2
Çalışma Basıncı Working Pressure : PN 25
Çalışma Sıcaklığı Working Temperature : -20 °C / +180 °C

Kullanım Alanları Usege Areas :
Su, Sıcak Su, Buhar, Basıncılı Hava
 Water, Hot Water, Steam, Pressurized Air


BOYUT ve BAĞLANTI ÖLÇÜLERİ DIMENSIONS AND CONNECTION SIZES

		PN 16											
		L	G	H	f	d	D	b	k	Hole Unit	I	F	Kg
DN 15	1/2"	130	150	75	2	12	95	16	65	4	14	45	2,3
DN 20	3/4"	150	150	83	2	15	105	18	75	4	14	58	3,4
DN 25	1"	160	150	83	2	20	115	18	85	4	14	68	5,6
DN 32	1 1/4"	180	180	90	2	25	140	20	100	4	19	78	7,2
DN 40	1 1/2"	200	230	95	3	32	150	20	110	4	19	88	10
DN 50	2"	230	275	115	3	40	165	22	125	4	19	102	14,6
DN 65	2 1/2"	290	275	120	3	50	185	24	145	4	19	122	20,7
DN 80	3"	310	320	135	3	65	200	24	160	8	19	138	30,8
DN 100	4"	350	380	150	3	80	235	24	190	8	23	162	48
DN 125	5"	400	450	170	3	100	270	26	220	8	28	188	78,7
DN 150	6"	450	450	200	3	125	300	28	250	8	28	218	--
DN 200	8"	550	650	235	3	150	360	30	310	12	28	278	--

TİP TYPE
BKV-Dİ-RG
R 1/2" - R 4"
PN 25
SFERO DÖKÜM
SPHERO
REDÜKSİYON GEÇİŞLİ / DİŞLİ
REDUCED BORE / THREADED


PARÇA NO ITEM NO	PARÇA ADI ITEM DISCRPTION	MALZEME MATERIAL
17	PLASTİK KAPLAMA PLASTIC COVERING	PVC
16	KÜRE HAREKET KOLU BALL ACTION HANDLE	st 37
15	CİVATA BOLT	ST 42 Gal.
14	STOPLAMA PİMİ STOPPING PIM	ST 42 Gal.
13	SOMUN NUT	5.6.
12	SAPLAMA STOPPING PIM	CK 35 / CK 45
11	KONTRA SOMUN COUNTER NUT	5,6 Gal.
10	ÇANAK PUL BOWL WASHER	50 Cr V 4
9	BASKI RİNGİ PRESSURE RING	MS 58
8	MİL O-RİNG SPINDLE O-RING	VİTON
7	BOĞAZ SIZDIRMAZLIK TEFLONU NECK TIGHTNESS ELEMENT	PTFE-Teflon
6	GÖVDE O-RİNG BODY O-RING	VİTON
5	KÜRE SIZDIRMAZLIK TEFLONU BALL TIGHTNESS ELEMENT	PTFE-Teflon
4	HAREKET MİLİ ACTION SPINDLE	1,4021
3	KÜRE BALL	1.4301 / 1.4086
2	KAPAK COVER	GGG 40.3
1	GÖVDE BODY	GGG 40.3

Bağlantılar Connections : EN 10226-1
Çalışma Basıncı Working Pressure : PN 25
Çalışma Sıcaklığı Working Temperature : -20 °C / +180 °C

Kullanım Alanları Usege Areas :
Su, Sıcak Su, Buhar, Basıncılı Hava
 Water, Hot Water, Steam, Pressurized Air


BOYUT ve BAĞLANTI ÖLÇÜLERİ DIMENSIONS AND CONNECTION SIZES

		PN 25						
		L	G	H	d	D	t	Kg
DN 15	1/2"	75	150	75	12	1/2"	14	--
DN 20	3/4"	80	150	75	15	3/4"	17	--
DN 25	1"	90	150	83	20	1"	20	--
DN 32	1 1/4"	110	180	90	20	1 1/4"	22	--
DN 40	1 1/2"	120	230	95	32	1 1/2"	25	--
DN 50	2"	140	275	115	40	2"	28	--
DN 65	2 1/2"	170	275	120	50	2 1/2"	32	--
DN 80	3"	195	320	135	65	3"	35	--
DN 100	4"	230	380	150	80	4"	40	--

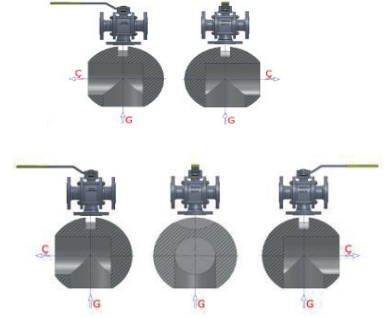
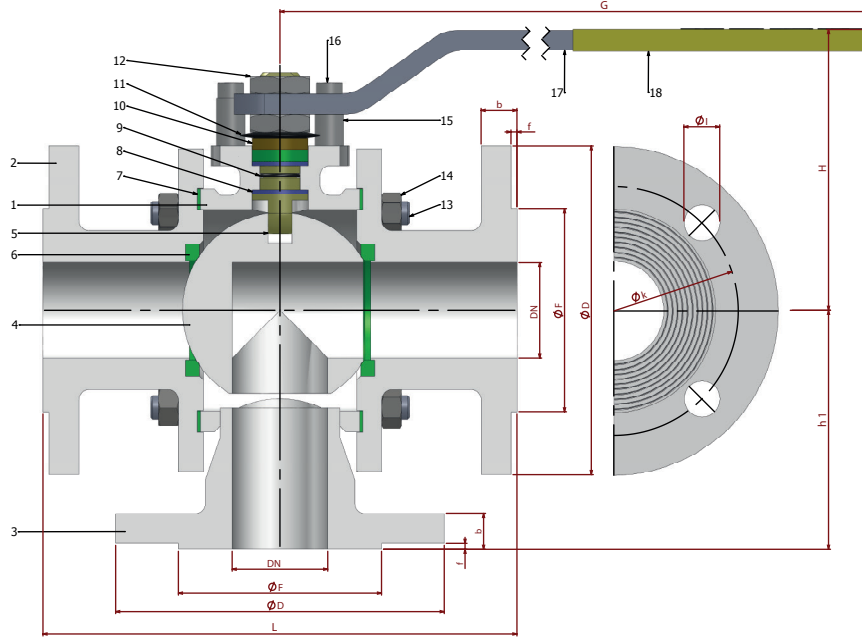
TIP TYPE
BKV.3L-FL-TG

DN 15 - DN 200

PN 16 - PN 40

ÇELİK
STELL

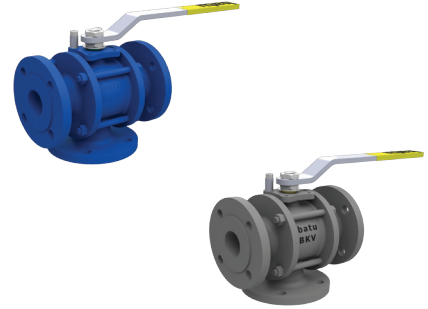
TAM GEÇİŞLİ / FLANŞLI
FULL BORE / FLANGED



PARÇA NO ITEM NO	PARÇA ADI ITEM DISCRPTION	MALZEME MATERIAL
18	PLASTİK KAPLAMA PLASTIC COVERING	PVC / PVC
17	KÜRE HAREKET KOLU BALL ACTION HANDLE	st 37 / 1.4301.
16	CIVATA BOLT	ST 42 Gal. / 1.4301.- 1.4401.
15	STOPLAMA PİMİ STOPPING PIM	ST 42 Gal. / 1.4301.
14	SOMUN NUT	5.6. / 1.4301.- 1.4401.
13	SAPLAMA STOPPING PIM	CK 35 / CK 45 / 1.4301.
12	KONTRA SOMUN COUNTER NUT	5,6 Gal. / 1.4301.
11	ÇANAK PUL BOWL WASHER	50 Cr V 4 / 1.4301.
10	BASKI RİNGİ PRESSURE RING	M5 58 / 1.4301.- 1.4401.
9	MİL O-RİNG SPINDLE O-RING	VİTON / VİTON
8	BOĞAZ SIZDIRMAZLIK TEFLONU NECK TIGHTNESS ELEMENT	PTFE-Teflon / PTFE-Teflon
7	GÖVDE SIZDIRMAZLIK TEFLONU BODY TIGHTNESS ELEMENT	PTFE-Teflon / PTFE-Teflon
6	KÜRE SIZDIRMAZLIK TEFLONU BALL TIGHTNESS ELEMENT	PTFE-Teflon / PTFE-Teflon
5	HAREKET MİLİ ACTION SPINDLE	1,4021 / 1.4301.- 1.4401.
4	KÜRE BALL	1.4301 / 1.4086 / 1.4305.- 1.4401.
3	3 YOL KAPAK COVER 3 WAY	st 37-2 / 1.4301.- 1.4401.
2	KAPAK COVER	st 37-2 / 1.4301.- 1.4401.
1	GÖVDE BODY	A 216 WCB / 1.4301.- 1.4401.

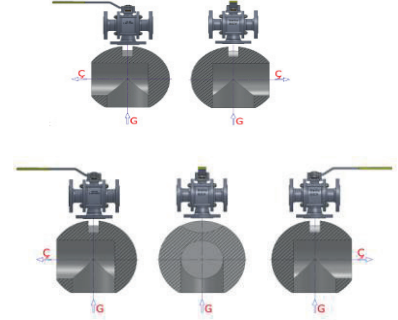
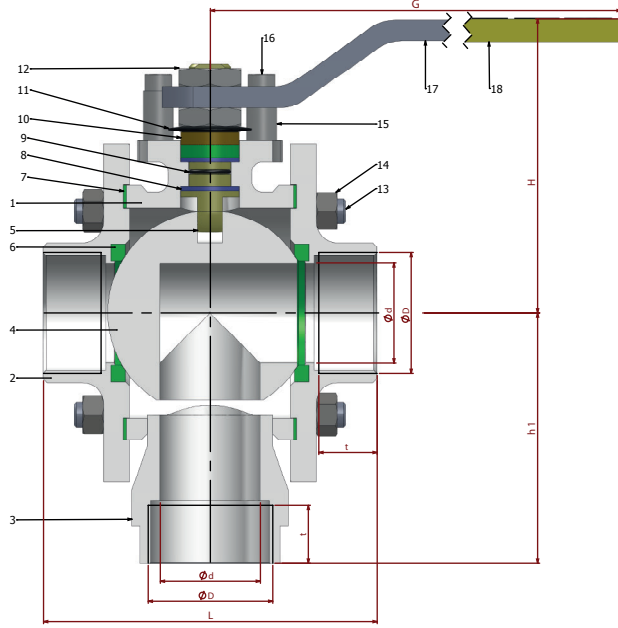
Boyut Dimensions : EN 558
Bağlantılar Connections : EN 1092 - 1
Çalışma Basıncı Working Pressure : PN 16 - 40
Çalışma Sıcaklığı Working Temperature : -20 °C / +180 °C

Kullanım Alanları Usege Areas :
Su, Sıcak Su, Buhar, Basıncılı Hava
Water, Hot Water, Steam, Pressurized Air



BOYUT ve BAĞLANTI ÖLÇÜLERİ DIMENSIONS AND CONNECTION SIZES

		PN 16											PN 40							
		L	G	H	h1	f	D	b	k	Hole Unit	I	F	Kg	D	b	k	Hole Unit	I	F	Kg
DN 15	1/2"	130	150	75	65	2	95	14	65	4	14	45	--	95	16	65	4	14	45	--
DN 20	3/4"	150	180	90	75	2	105	16	75	4	14	58	--	105	18	75	4	14	58	--
DN 25	1"	160	230	95	80	2	115	16	85	4	14	68	--	115	18	85	4	14	68	--
DN 32	1 1/4"	180	275	115	90	2	140	16	100	4	18	78	--	140	18	100	4	18	78	--
DN 40	1 1/2"	200	275	120	100	3	150	16	110	4	18	88	--	150	18	110	4	18	88	--
DN 50	2"	230	320	135	115	3	165	18	125	4	18	102	--	165	20	125	4	18	102	--
DN 65	2 1/2"	290	380	150	145	3	185	18	145	4	18	122	--	185	22	145	8	18	122	--
DN 80	3"	310	450	170	170	3	200	20	160	8	18	138	--	200	24	160	8	18	138	--
DN 100	4"	350	450	200	175	3	220	20	180	8	18	158	--	235	24	190	8	22	162	--
DN 125	5"	400	650	235	200	3	250	22	210	8	18	188	--	270	26	220	8	26	188	--
DN 150	6"	450	900	270	270	3	285	22	240	8	22	212	--	300	28	250	8	26	218	--
DN 200	8"	550	1100	330	330	3	340	24	295	12	22	268	--	375	34	320	12	30	285	--

TİP TYPE
BKV.3L-Dİ-TG
R 1/2" - R 4"
PN 16 - PN 40
ÇELİK
STELL
TAM GEÇİŞLİ / DIŞLI
FULL BORE / THREADED


PARÇA NO ITEM NO	PARÇA ADI ITEM DISCRIPTION	MALZEME MATERIAL
18	PLASTİK KAPLAMA PLASTIC COVERING	PVC / PVC
17	KÜRE HAREKET KOLU BALL ACTION HANDLE	st 37 / 1.4301.
16	CİVATA BOLT	ST 42 Gal. / 1.4301. - 1.4401.
15	STOPLAMA PİMİ STOPPING PIM	ST 42 Gal. / 1.4301.
14	SOMUN NUT	5.6. / 1.4301. - 1.4401.
13	SAPLAMA STOPPING PIM	CK 35 / CK 45 / 1.4301.
12	KONTRA SOMUN COUNTER NUT	5,6 Gal. / 1.4301.
11	ÇANAK PUL BOWL WASHER	50 Cr V 4 / 1.4301.
10	BASKI RİNGİ PRESSURE RING	MS 58 / 1.4301. - 1.4401.
9	MİL O-RİNG SPINDLE O-RING	VİTON / VİTON
8	BOĞAZ SIZDIRMAZLIK TEFLONU NECK TIGHTNESS ELEMENT	PTFE-Teflon / PTFE-Teflon
7	GÖVDE SIZDIRMAZLIK TEFLONU BODY TIGHTNESS ELEMENT	PTFE-Teflon / PTFE-Teflon
6	KÜRE SIZDIRMAZLIK TEFLONU BALL TIGHTNESS ELEMENT	PTFE-Teflon / PTFE-Teflon
5	HAREKET MİLİ ACTION SPINDLE	1,4021 / 1.4301. - 1.4401.
4	KÜRE BALL	1.4301 / 1.4086 / 1.4305. - 1.4401.
3	3 YOL KAPAK COVER 3 WAY	st 37-2 / 1.4301. - 1.4401.
2	KAPAK COVER	st 37-2 / 1.4301. - 1.4401.
1	GÖVDE BODY	A 216 WCB / 1.4301. - 1.4401.

Boyut Dimensions : BATUSAN ÖZEL
 Bağlantılar Connections : EN 10226-1
 Çalışma Basıncı Working Pressure : PN 16 - 40
 Çalışma Sıcaklığı Working Temperature : -30 °C / +180 °C

Kullanım Alanları Usege Areas :
 Su, Sıcak Su, Buhar, Basıncılı Hava
 Water, Hot Water, Steam, Pressurized Air


BOYUT ve BAĞLANTI ÖLÇÜLERİ DIMENSIONS AND CONNECTION SIZES

		PN 16 - PN 40						PN 16	PN 40	
		L	G	H	h1	d	D	t	Kg	Kg
DN 15	1/2"	80	150	83	55	15	1/2"	14	--	--
DN 20	3/4"	90	180	90	60	20	3/4"	17	--	--
DN 25	1"	115	230	95	70	25	1"	20	--	--
DN 32	1 1/4"	120	275	115	90	32	1 1/4"	22	--	--
DN 40	1 1/2"	135	275	120	100	40	1 1/2"	25	--	--
DN 50	2"	160	320	135	120	50	2"	28	--	--
DN 65	2 1/2"	185	380	150	135	65	2 1/2"	32	--	--
DN 80	3"	210	450	170	160	80	3"	35	--	--
DN 100	4"	275	450	200	175	100	4"	40	--	--

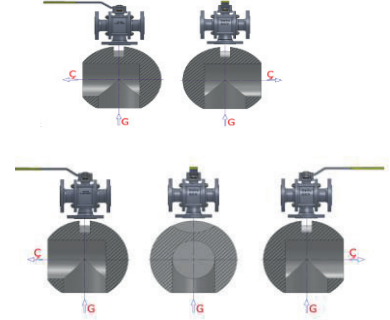
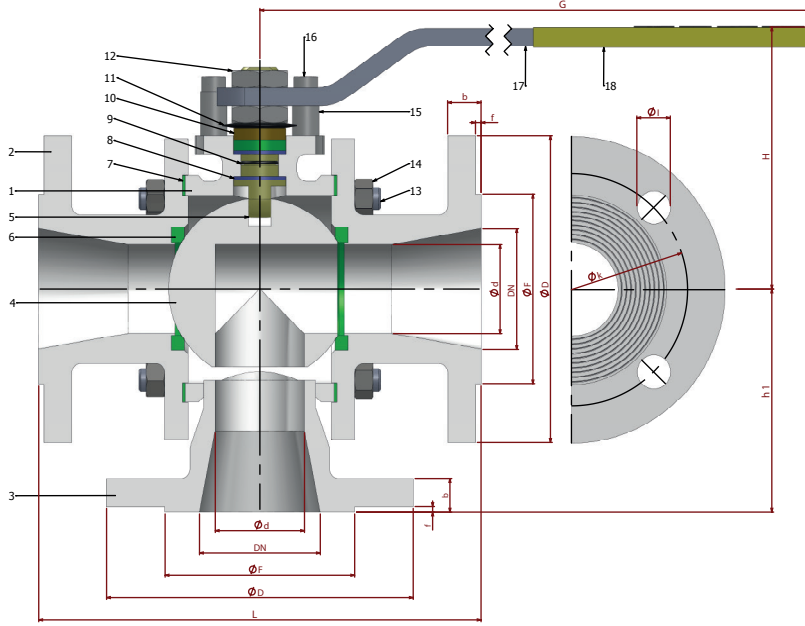
TİP TYPE
BKV.3L-FL-RG

DN 15 - DN 250

PN 16 - PN 40

ÇELİK
STELL

REDÜKSİYON GEÇİŞLİ / FLANŞLI
REDUCED BORE / FLANGED



PARÇA NO ITEM NO	PARÇA ADI ITEM DISCRPTION	MALZEME MATERIAL
18	PLASTİK KAPLAMA PLASTIC COVERING	PVC PVC
17	KÜRE HAREKET KOLU BALL ACTION HANDLE	st 37 1.4301.
16	CIVATA BOLT	ST 42 Gal. 1.4301. - 1.4401.
15	STOPLAMA PİMİ STOPPING PIM	ST 42 Gal. 1.4301.
14	SOMUN NUT	5.6. 1.4301. - 1.4401.
13	SAPLAMA STOPPING PIM	CK 35 / CK 45 1.4301.
12	KONTRA SOMUN COUNTER NUT	5,6 Gal. 1.4301.
11	ÇANAK PUL BOWL WASHER	50 Cr V 4 1.4301.
10	BASKI RİNGİ PRESSURE RING	MS 58 1.4301. - 1.4401.
9	MİL O-RİNG SPINDLE O-RING	VİTON VİTON
8	BOĞAZ SIZDIRMAZLIK TEFLONU NECK TIGHTNESS ELEMENT	PTFE-Teflon PTFE-Teflon
7	GÖVDE SIZDIRMAZLIK TEFLONU BODY TIGHTNESS ELEMENT	PTFE-Teflon PTFE-Teflon
6	KÜRE SIZDIRMAZLIK TEFLONU BALL TIGHTNESS ELEMENT	PTFE-Teflon PTFE-Teflon
5	HAREKET MİLİ ACTION SPINDLE	1.4021 1.4301. - 1.4401.
4	KÜRE BALL	1.4301 / 1.4086 1.4305. - 1.4401.
3	3 YOL KAPAK COVER 3 WAY	st 37-2 1.4301. - 1.4401.
2	KAPAK COVER	st 37-2 1.4301. - 1.4401.
1	GÖVDE BODY	A 216 WCB 1.4301. - 1.4401.

Boyut : EN 558
Bağlantılar : EN 1092 - 1
Çalışma Basıncı : PN 16 - 40
Çalışma Sıcaklığı : -30 °C / +180 °C

Kullanım Alanları :
Su, Sıcak Su, Buhar, Basıncılı Hava
Water, Hot Water, Steam, Pressurized Air



BOYUT ve BAĞLANTI ÖLÇÜLERİ DIMENSIONS AND CONNECTION SIZES

	L	G	H	h1	f	d	PN 16							PN 40						
							D	b	k	Hole Unit	I	F	Kg	D	b	k	Hole Unit	I	F	Kg
DN 15 1/2"	130	150	75	65	2	12	95	14	65	4	14	45	--	95	16	65	4	14	45	--
DN 20 3/4"	150	180	90	75	2	15	105	16	75	4	14	58	--	105	18	75	4	14	58	--
DN 25 1"	160	230	95	80	2	20	115	16	85	4	14	68	--	115	18	85	4	14	68	--
DN 32 1 1/4"	180	275	115	90	2	25	140	16	100	4	18	78	--	140	18	100	4	18	78	--
DN 40 1 1/2"	200	275	120	100	3	32	150	16	110	4	18	88	--	150	18	110	4	18	88	--
DN 50 2"	230	320	135	115	3	40	165	18	125	4	18	102	--	165	20	125	4	18	102	--
DN 65 2 1/2"	290	380	150	145	3	50	185	18	145	4	18	122	--	185	22	145	8	18	122	--
DN 80 3"	310	450	170	170	3	65	200	20	160	8	18	138	--	200	24	160	8	18	138	--
DN 100 4"	350	450	200	175	3	80	220	20	180	8	18	158	--	235	24	190	8	22	162	--
DN 125 5"	400	650	235	200	3	100	250	22	210	8	18	188	--	270	26	220	8	26	188	--
DN 150 6"	450	900	270	270	3	125	285	22	240	8	22	212	--	300	28	250	8	26	218	--
DN 200 8"	550	1100	330	330	3	150	340	24	295	12	22	268	--	375	34	320	12	30	285	--
DN 250 10"	650	1100	330	375	3	200	405	26	355	12	26	320	--	450	38	385	12	30	345	--

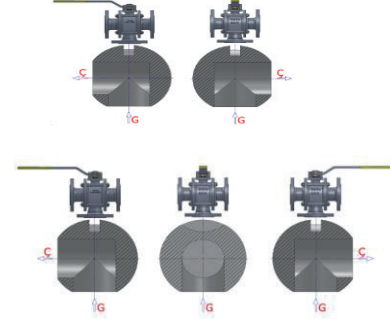
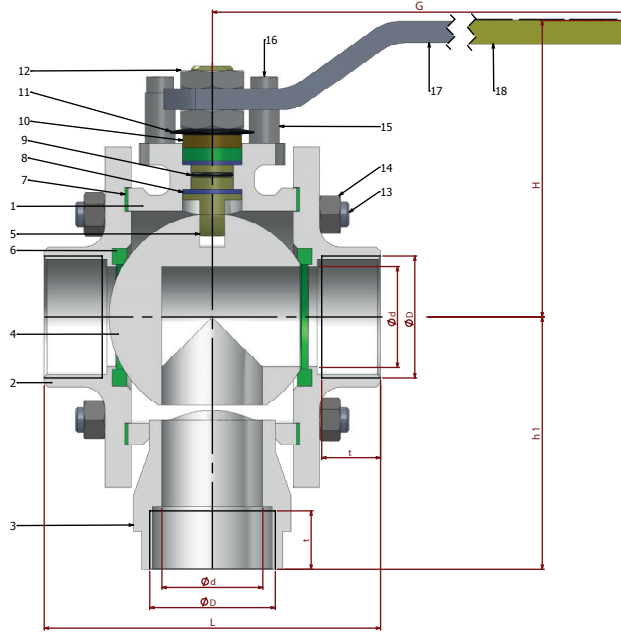
TIP TYPE
BKV.3L-Dİ-RG

R 1/2" - R 4"

PN 16 - PN 40

ÇELİK
STELL

REDÜKSİYON GEÇİŞLİ / DİŞLİ
REDUCED BORE / THREADED



PARÇA NO ITEM NO	PARÇA ADI ITEM DISCRPTION	MALZEME MATERIAL
18	PLASTİK KAPLAMA PLASTIC COVERING	PVC / PVC
17	KÜRE HAREKET KOLU BALL ACTION HANDLE	st 37 / 1.4301.
16	CIVATA BOLT	ST 42 Gal. / 1.4301. - 1.4401.
15	STOPLAMA PİMİ STOPPING PIM	ST 42 Gal. / 1.4301.
14	SOMUN NUT	5.6. / 1.4301. - 1.4401.
13	SAPLAMA STOPPING PIM	CK 35 / CK 45 / 1.4301.
12	KONTRA SOMUN COUNTER NUT	5,6 Gal. / 1.4301.
11	ÇANAK PUL BOWL WASHER	50 Cr V 4 / 1.4301.
10	BASKI RİNGİ PRESSURE RING	MS 58 / 1.4301. - 1.4401.
9	MİL O-RİNG SPINDLE O-RING	VİTON / VİTON
8	BOĞAZ SIZDIRMAZLIK TEFLONU NECK TIGHTNESS ELEMENT	PTFE-Teflon / PTFE-Teflon
7	GÖVDE SIZDIRMAZLIK TEFLONU BODY TIGHTNESS ELEMENT	PTFE-Teflon / PTFE-Teflon
6	KÜRE SIZDIRMAZLIK TEFLONU BALL TIGHTNESS ELEMENT	PTFE-Teflon / PTFE-Teflon
5	HAREKET MİLİ ACTION SPINDLE	1,4021 / 1.4301. - 1.4401.
4	KÜRE BALL	1.4301 / 1.4086 / 1.4305. - 1.4401.
3	3 YOL KAPAK COVER 3 WAY	st 37-2 / 1.4301. - 1.4401.
2	KAPAK COVER	st 37-2 / 1.4301. - 1.4401.
1	GÖVDE BODY	A 216 WCB / 1.4301. - 1.4401.

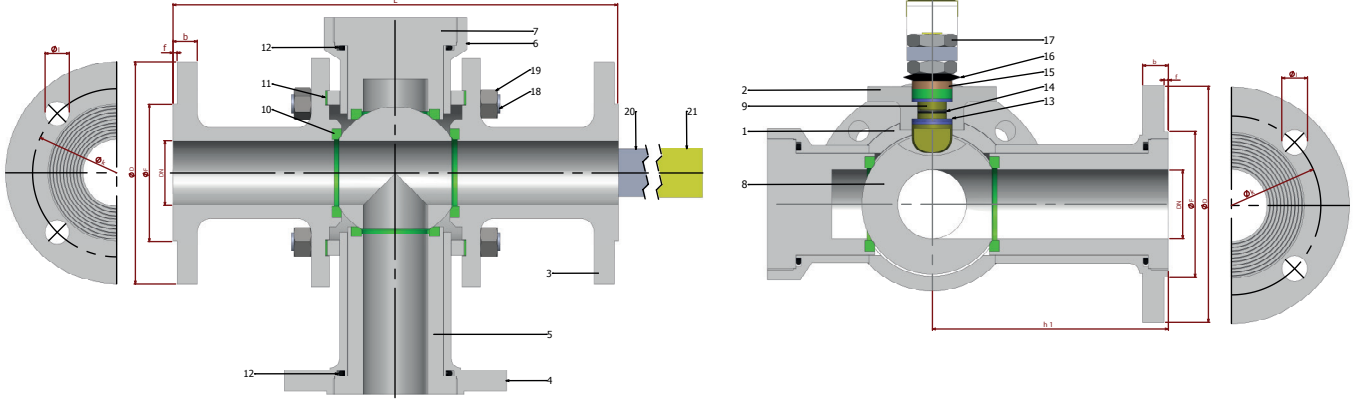
Boyut : BATUSAN ÖZEL
Bağlantılar : EN 10226-1
Çalışma Basıncı : PN 16 - 40
Çalışma Sıcaklığı : Working Temperature: -30 °C / +180 °C

Kullanım Alanları :
Su, Sıcak Su, Buhar, Basıncılı Hava
Water, Hot Water, Steam, Pressurized Air



BOYUT ve BAĞLANTI ÖLÇÜLERİ DIMENSIONS AND CONNECTION SIZES

		PN 16 - PN 40						PN 16	PN 40	
		L	G	H	h1	d	D	t	Kg	Kg
DN 15	1/2"	80	150	75	55	12	1/2"	14	--	--
DN 20	3/4"	90	180	75	60	15	3/4"	17	--	--
DN 25	1"	100	230	83	70	20	1"	20	--	--
DN 32	1 1/4"	115	275	90	85	25	1 1/4"	22	--	--
DN 40	1 1/2"	120	275	95	90	32	1 1/2"	25	--	--
DN 50	2"	135	320	115	100	40	2"	28	--	--
DN 65	2 1/2"	160	380	120	120	50	2 1/2"	32	--	--
DN 80	3"	185	450	135	135	65	3"	35	--	--
DN 100	4"	210	450	150	160	80	4"	40	--	--

TİP TYPE
BKV.3T-FL-TG
DN 15 - DN 100
PN 16 - PN 40
ÇELİK
STELL
TAM GEÇİŞLİ / FLANŞLI
FULL BORE / FLANGED


PARÇA NO ITEM NO	PARÇA ADI ITEM DISCRPTION	MALZEME MATERIAL	
21	PLASTİK KAPLAMA	PLASTIC COVERING	PVC
20	KÜRE HAREKET KOLU	BALL ACTION HANDLE	st 37 1.4301.
19	SOMUN	NUT	5.6. 1.4301. - 1.4401.
18	SAPLAMA	STOPPING PIM	CK 35 / CK 45 1.4301.
17	KONTRA SOMUN	COUNTER NUT	5,6 Gal. 1.4301.
16	ÇANAK PUL	BOWL WASHER	50 Cr V 4 1.4301.
15	BASKI RİNGİ	PRESSURE RING	MS 58 1.4301. - 1.4401.
14	MİL O-RİNG	SPINDLE O-RING	VİTON VİTON
13	BOĞAZ SIZDIRMAZLIK TEFLONU	NECK TIGHTNESS ELEMENT	PTFE-Teflon PTFE-Teflon
12	3 YOL O-RİNG		VİTON VİTON
11	GÖVDE SIZDIRMAZLIK TEFLONU	BODY TIGHTNESS ELEMENT	PTFE-Teflon PTFE-Teflon
10	KÜRE SIZDIRMAZLIK TEFLONU	BALL TIGHTNESS ELEMENT	PTFE-Teflon PTFE-Teflon
9	HAREKET MİLİ	ACTION SPINDLE	1.4021 1.4301. - 1.4401.
8	KÜRE	BALL	1.4301 / 1.4086 1.4305. - 1.4401.
7	KÖR YATAK		st 37-2 1.4301. - 1.4401.
6	KÖR KAPAK		st 37-2 1.4301. - 1.4401.
5	3 YOL YATAK		st 37-2 1.4301. - 1.4401.
4	3 YOL KAPAK	COVER 3 WAY	st 37-2 1.4301. - 1.4401.
3	KAPAK	COVER	st 37-2 1.4301. - 1.4401.
2	BOĞAZ	NECK	St 37-2 1.4301. - 1.4401.
1	GÖVDE	BODY	St 44 1.4301. - 1.4401.

Boyut Dimensions : EN 558
 Bağlantılar Connections : EN 1092 - 1
 Çalışma Basıncı Working Pressure : PN 16 - 40
 Çalışma Sıcaklığı Working Temperature : -30 °C / +180 °C

Kullanım Alanları Usege Areas :
 Su, Sıcak Su, Buhar, Basıncılı Hava
 Water, Hot Water, Steam, Pressurized Air


BOYUT ve BAĞLANTI ÖLÇÜLERİ DIMENSIONS AND CONNECTION SIZES

		PN 16										PN 40								
		L	G	H	h1	f	D	b	k	Hole Unit	I	F	Kg	D	b	k	Hole Unit	I	F	Kg
DN 15	1/2"	160	180	90	80	2	95	14	65	4	14	45	--	95	16	65	4	14	45	--
DN 20	3/4"	200	180	92	100	2	105	16	75	4	14	58	--	105	18	75	4	14	58	--
DN 25	1"	210	275	115	105	2	115	16	85	4	14	68	--	115	18	85	4	14	68	--
DN 32	1 1/4"	230	275	115	115	2	140	16	100	4	18	78	--	140	18	100	4	18	78	--
DN 40	1 1/2"	250	275	120	125	3	150	16	110	4	18	88	--	150	18	110	4	18	88	--
DN 50	2"	330	320	135	165	3	165	18	125	4	18	102	--	165	20	125	4	18	102	--
DN 65	2 1/2"	400	380	150	200	3	185	18	145	4	18	122	--	185	22	145	8	18	122	--
DN 80	3"	430	450	170	215	3	200	20	160	8	18	138	--	200	24	160	8	18	138	--
DN 100	4"	450	450	170	225	3	220	20	180	8	18	158	--	235	24	190	8	22	162	--

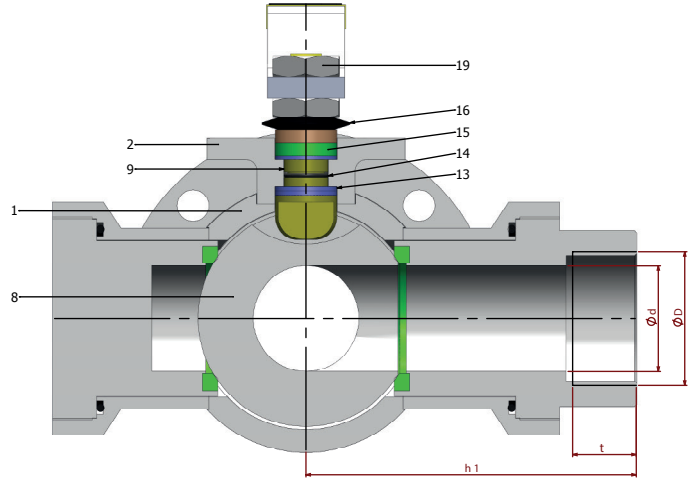
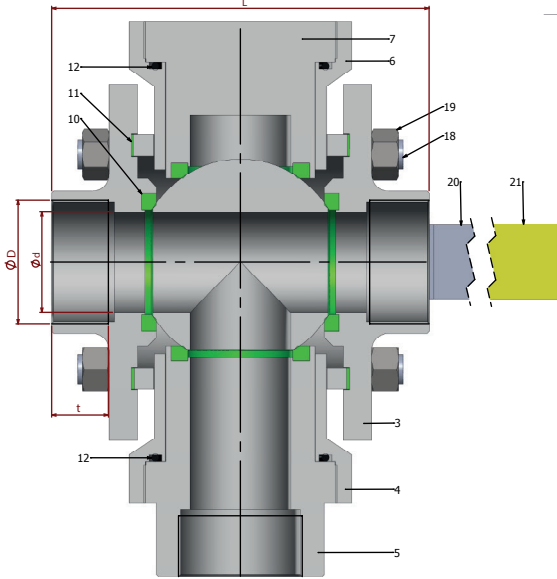
TIP TYPE
BKV.3T-DI-TG

R 1/2" - R 4"

PN 16 - PN 40

ÇELİK
STELL

TAM GEÇİŞLİ / DIŞLI
FULL BORE / THREADED



PARÇA NO ITEM NO	PARÇA ADI ITEM DISCRPTION	MALZEME MATERIAL	
21	PLASTİK KAPLAMA PLASTIC COVERING	PVC	PVC
20	KÜRE HAREKET KOLU BALL ACTION HANDLE	st 37	1.4301.
19	SOMUN NUT	5.6.	1.4301.- 1.4401.
18	SAPLAMA STOPPING PIM	CK 35 / CK 45	1.4301.
17	KONTRA SOMUN COUNTER NUT	5,6 Gal.	1.4301.
16	ÇANAK PUL BOWL WASHER	50 Cr V 4	1.4301.
15	BASKI RİNGİ PRESSURE RING	MS 58	1.4301.- 1.4401.
14	MİL O-RİNG SPINDLE O-RING	VİTON	VİTON
13	BOĞAZ SIZDIRMAZLIK TEFLONU NECK TIGHTNESS ELEMENT	PTFE-Teflon	PTFE-Teflon
12	3 YOL O-RİNG	VİTON	VİTON
11	GÖVDE SIZDIRMAZLIK TEFLONU BODY TIGHTNESS ELEMENT	PTFE-Teflon	PTFE-Teflon
10	KÜRE SIZDIRMAZLIK TEFLONU BALL TIGHTNESS ELEMENT	PTFE-Teflon	PTFE-Teflon
9	HAREKET MİLİ ACTION SPINDLE	1,4021	1.4301.- 1.4401.
8	KÜRE BALL	1.4301 / 1.4086	1.4305.- 1.4401.
7	KÖR YATAK COUNTER NUT	st 37-2	1.4301.- 1.4401.
6	KÖR KAPAK COVER	st 37-2	1.4301.- 1.4401.
5	3 YOL YATAK COVER 3 WAY	st 37-2	1.4301.- 1.4401.
4	3 YOL KAPAK COVER	st 37-2	1.4301.- 1.4401.
3	KAPAK NECK	st 37-2	1.4301.- 1.4401.
2	BOĞAZ BODY	St 37-2	1.4301.- 1.4401.
1	GÖVDE	St 44	1.4301.- 1.4401.

Boyut : BATUSAN ÖZEL
Bağlantılar : EN 10226-1
Çalışma Basıncı : PN 16 - 40
Çalışma Sıcaklığı : Working Temperature: -30 °C / +180 °C

Kullanım Alanları : Usege Areas :
Su, Sıcak Su, Buhar, Basıncılı Hava
Water, Hot Water, Steam, Pressurized Air



BOYUT ve BAĞLANTI ÖLÇÜLERİ DIMENSIONS AND CONNECTION SIZES

		PN 16 - PN 40						PN 16	PN 40	
		L	G	H	h1	d	D	t	Kg	Kg
DN 15	1/2"	100	150	75	90	15	1/2"	14	--	--
DN 20	3/4"	115	150	83	105	20	3/4"	17	--	--
DN 25	1"	130	180	90	110	25	1"	20	--	--
DN 32	1 1/4"	145	230	95	120	32	1 1/4"	22	--	--
DN 40	1 1/2"	160	275	115	135	40	1 1/2"	25	--	--
DN 50	2"	180	275	120	160	50	2"	28	--	--
DN 65	2 1/2"	200	320	135	170	65	2 1/2"	32	--	--
DN 80	3"	225	380	135	185	80	3"	35	--	--
DN 100	4"	250	450	170	200	100	4"	40	--	--

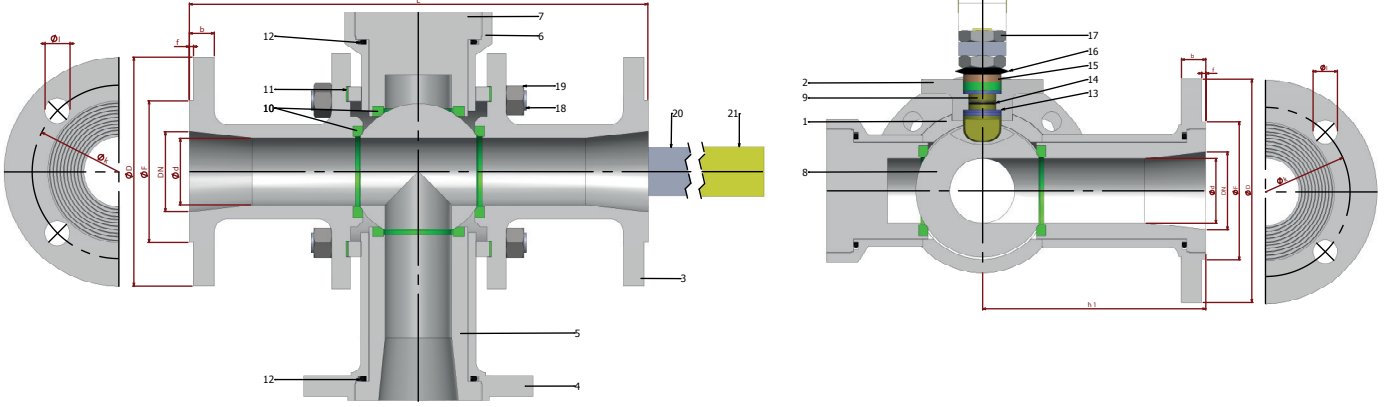
TIP TYPE
BKV.3T-FL-RG

DN 15 - DN 125

PN 16 - PN 40

ÇELİK
STELL

REDÜKSİYON GEÇİŞLİ / FLANŞLI
REDUCED BORE / FLANGED



PARÇA NO ITEM NO	PARÇA ADI ITEM DISCRPTION		MALZEME MATERIAL	
21	PLASTİK KAPLAMA	PLASTIC COVERING	PVC	PVC
20	KÜRE HAREKET KOLU	BALL ACTION HANDLE	st 37	1.4301.
19	SOMUN	NUT	5.6.	1.4301. - 1.4401.
18	SAPLAMA	STOPPING PIM	CK 35 / CK 45	1.4301.
17	KONTRA SOMUN	COUNTER NUT	5,6 Gal.	1.4301.
16	ÇANAK PUL	BOWL WASHER	50 Cr V 4	1.4301.
15	BASKI RİNGİ	PRESSURE RING	MS 58	1.4301. - 1.4401.
14	MİL O-RİNG	SPINDLE O-RING	VİTON	VİTON
13	BOĞAZ SIZDIRMAZLIK TEFLONU	NECK TIGHTNESS ELEMENT	PTFE-Teflon	PTFE-Teflon
12	3 YOL O-RİNG		VİTON	VİTON
11	GÖVDE SIZDIRMAZLIK TEFLONU	BODY TIGHTNESS ELEMENT	PTFE-Teflon	PTFE-Teflon
10	KÜRE SIZDIRMAZLIK TEFLONU	BALL TIGHTNESS ELEMENT	PTFE-Teflon	PTFE-Teflon
9	HAREKET MİLİ	ACTION SPINDLE	1,4021	1.4301. - 1.4401.
8	KÜRE	BALL	1.4301 / 1.4086	1.4305. - 1.4401.
7	KÖR YATAK		st 37-2	1.4301. - 1.4401.
6	KÖR KAPAK		st 37-2	1.4301. - 1.4401.
5	3 YOL YATAK		st 37-2	1.4301. - 1.4401.
4	3 YOL KAPAK	COVER 3 WAY	st 37-2	1.4301. - 1.4401.
3	KAPAK	COVER	st 37-2	1.4301. - 1.4401.
2	BOĞAZ	NECK	St 37-2	1.4301. - 1.4401.
1	GÖVDE	BODY	St 44	1.4301. - 1.4401.

Boyut : EN 558
Bağlantılar : EN 1092 - 1
Çalışma Basıncı : PN 16 - 40
Çalışma Sıcaklığı : Working Temperature : -30 °C / +180 °C

Kullanım Alanları : Usege Areas :
Su, Sıcak Su, Buhar, Basıncılı Hava
Water, Hot Water, Steam, Pressurized Air



BOYUT ve BAĞLANTI ÖLÇÜLERİ DIMENSIONS AND CONNECTION SIZES

		PN 16											PN 40								
		L	G	H	h1	f	d	D	b	k	Hole Unit	I	F	Kg	D	b	k	Hole Unit	I	F	Kg
DN 15	1/2"	160	150	75	80	2	12	95	14	65	4	14	45	--	95	16	65	4	14	45	--
DN 20	3/4"	200	150	83	100	2	15	105	16	75	4	14	58	--	105	18	75	4	14	58	--
DN 25	1"	210	180	90	105	2	20	115	16	85	4	14	68	--	115	18	85	4	14	68	--
DN 32	1 1/4"	230	230	95	115	2	25	140	16	100	4	18	78	--	140	18	100	4	18	78	--
DN 40	1 1/2"	250	275	115	125	3	32	150	16	110	4	18	88	--	150	18	110	4	18	88	--
DN 50	2"	330	275	120	165	3	40	165	18	125	4	18	102	--	165	20	125	4	18	102	--
DN 65	2 1/2"	400	320	135	200	3	50	185	18	145	4	18	122	--	185	22	145	8	18	122	--
DN 80	3"	430	380	150	215	3	65	200	20	160	8	18	138	--	200	24	160	8	18	138	--
DN 100	4"	450	450	170	225	3	80	220	20	180	8	18	158	--	235	24	190	8	22	162	--
DN 125	5"	480	450	170	240	3	100	250	22	210	8	18	188	--	270	26	220	8	26	188	--

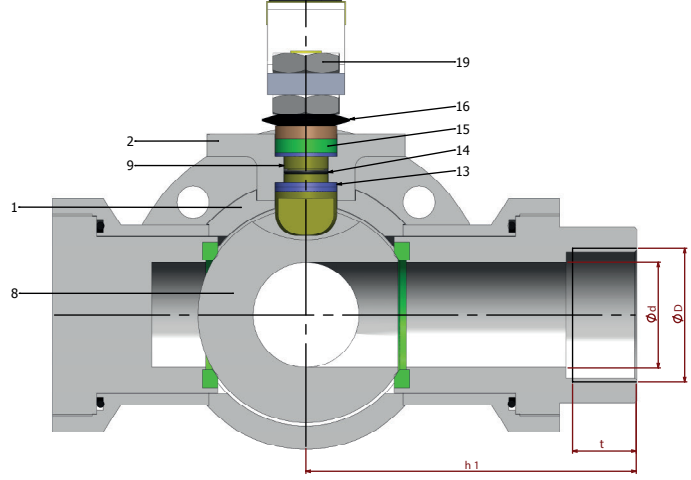
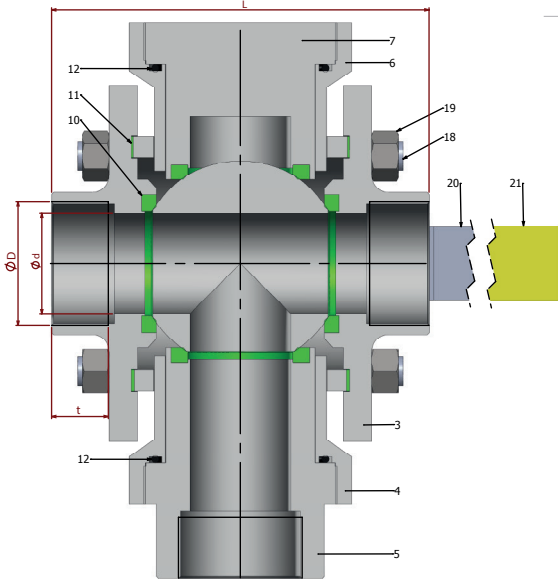
TİP TYPE
BKV.3T-Dİ-RG

R 1/2" - R 4"

PN 16 - PN 40

ÇELİK
STELL

REDÜKSİYON GEÇİŞLİ / DIŞLI
REDUCED BORE / THREADED



PARÇA NO ITEM NO	PARÇA ADI ITEM DISCRPTION	MALZEME MATERIAL		
21	PLASTİK KAPLAMA PLASTIC COVERING	PVC	PVC	
20	KÜRE HAREKET KOLU BALL ACTION HANDLE	st 37	1.4301.	
19	SOMUN NUT	5.6.	1.4301. - 1.4401.	
18	SAPLAMA STOPPING PIM	CK 35 / CK 45	1.4301.	
17	KONTRA SOMUN COUNTER NUT	5,6 Gal.	1.4301.	
16	ÇANAK PUL BOWL WASHER	50 Cr V 4	1.4301.	
15	BASKI RİNGİ PRESSURE RING	MS 58	1.4301. - 1.4401.	
14	MİL O-RİNG SPINDLE O-RING	VİTON	VİTON	
13	BOĞAZ SIZDIRMAZLIK TEFLONU NECK TIGHTNESS ELEMENT	PTFE-Teflon	PTFE-Teflon	
12	3 YOL O-RİNG 3 YOL O-RING	VİTON	VİTON	
11	GÖVDE SIZDIRMAZLIK TEFLONU BODY TIGHTNESS ELEMENT	PTFE-Teflon	PTFE-Teflon	
10	KÜRE SIZDIRMAZLIK TEFLONU BALL TIGHTNESS ELEMENT	PTFE-Teflon	PTFE-Teflon	
9	HAREKET MİLİ ACTION SPINDLE	1.4021	1.4301. - 1.4401.	
8	KÜRE BALL	1.4301 / 1.4086	1.4305. - 1.4401.	
7	KÖR YATAK st 37-2	1.4301. - 1.4401.		
6	KÖR KAPAK st 37-2	1.4301. - 1.4401.		
5	3 YOL YATAK st 37-2	1.4301. - 1.4401.		
4	3 YOL KAPAK COVER 3 WAY	st 37-2	1.4301. - 1.4401.	
3	KAPAK COVER	st 37-2	1.4301. - 1.4401.	
2	BOĞAZ NECK	St 37-2	1.4301. - 1.4401.	
1	GÖVDE BODY	St 44	1.4301. - 1.4401.	

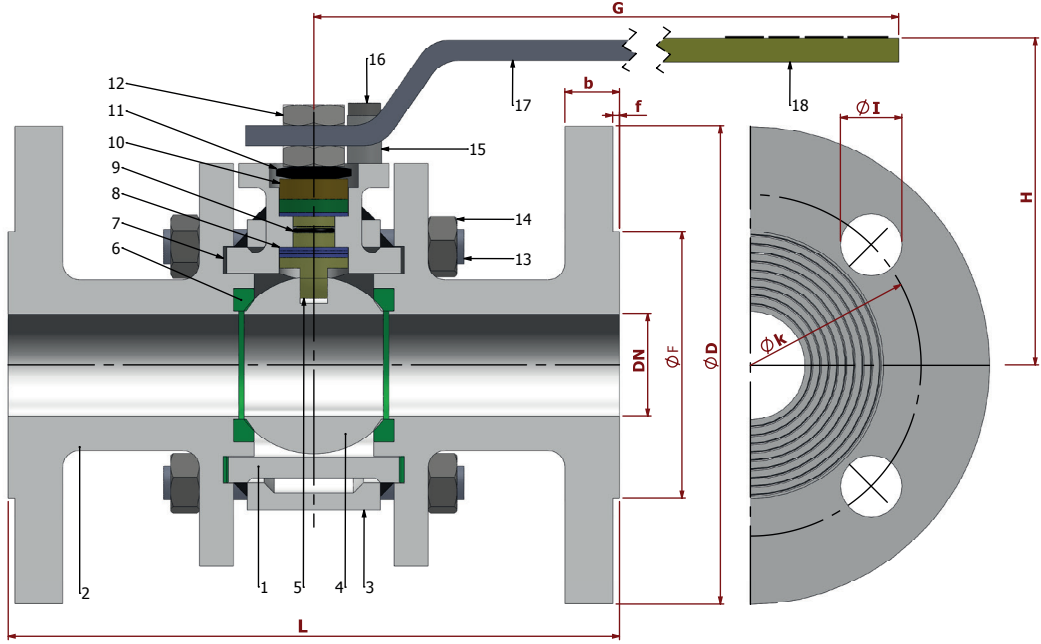
Boyut Dimensions : BATUSAN ÖZEL
Bağlantılar Connections : EN 10226-1
Çalışma Basıncı Working Pressure : PN 16 - 40
Çalışma Sıcaklığı Working Temperature: -30 °C / +180 °C

Kullanım Alanları Usege Areas :
Su, Sıcak Su, Buhar, Basıncılı Hava
Water, Hot Water, Steam, Pressurized Air



BOYUT ve BAĞLANTI ÖLÇÜLERİ DIMENSIONS AND CONNECTION SIZES

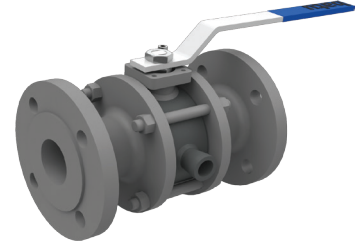
		PN 16 - PN 40						PN 16	PN 40	
		L	G	H	h1	d	D	t	Kg	Kg
DN 15	1/2"	100	150	75	90	12	1/2"	14	--	--
DN 20	3/4"	100	150	83	100	15	3/4"	17	--	--
DN 25	1"	115	180	90	105	20	1"	20	--	--
DN 32	1 1/4"	130	230	95	110	25	1 1/4"	22	--	--
DN 40	1 1/2"	145	275	115	120	32	1 1/2"	25	--	--
DN 50	2"	160	275	120	135	40	2"	28	--	--
DN 65	2 1/2"	180	320	135	160	50	2 1/2"	32	--	--
DN 80	3"	200	380	135	170	65	3"	35	--	--
DN 100	4"	225	450	170	185	80	4"	40	--	--

TİP TYPE
BKV-CEK-FL-TG
DN 15 - DN 150
PN 16 - PN 40
ÇELİK
STELL
TAM GEÇİŞLİ / FLANŞLI
FULL BORE / FLANGED


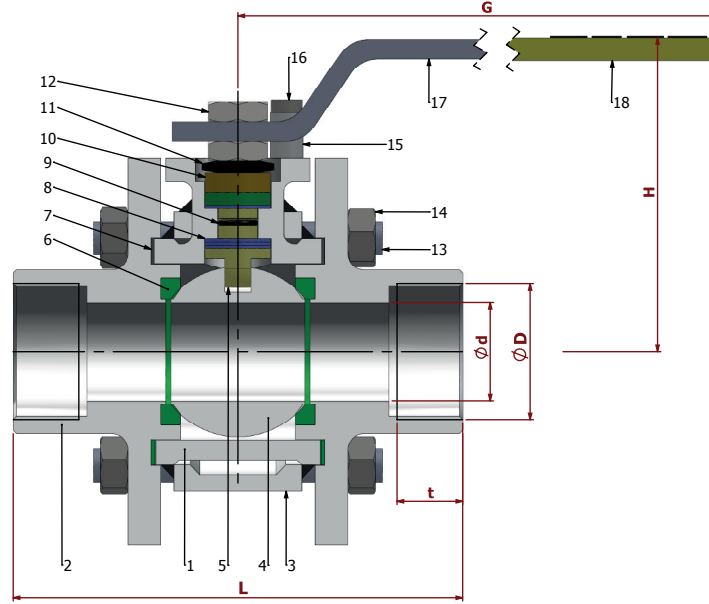
PARÇA NO ITEM NO	PARÇA ADI ITEM DIScription		MALZEME MATERIAL	
	18	PLASTİK KAPLAMA	PLASTIC COVERING	PVC
17	KÜRE HAREKET KOLU	BALL ACTION HANDLE	st 37	1.4301.
16	CIVATA	BOLT	ST 42 Gal.	1.4301. - 1.4401.
15	STOPLAMA PİMİ	STOPPING PIM	ST 42 Gal.	1.4301.
14	SOMUN	NUT	5.6.	1.4301. - 1.4401.
13	SAPLAMA	STOPPING PIM	CK 35 / CK 45	1.4301.
12	KONTRA SOMUN	COUNTER NUT	5,6 Gal.	1.4301.
11	ÇANAK PUL	BOWL WASHER	50 Cr V 4	1.4301.
10	BASKI RİNGİ	PRESSURE RING	MS 58	1.4301. - 1.4401.
9	MİL O-RİNC	SPINDLE O-RING	VİTON	VİTON
8	BOĞAZ SIZDIRMAZLIK TEFLONU	NECK TIGHTNESS ELEMENT	PTFE-Teflon	PTFE-Teflon
7	GÖVDE SIZDIRMAZLIK TEFLONU	BODY TIGHTNESS ELEMENT	PTFE-Teflon	PTFE-Teflon
6	KÜRE SIZDIRMAZLIK TEFLONU	BALL TIGHTNESS ELEMENT	PTFE-Teflon	PTFE-Teflon
5	HAREKET MİLİ	ACTION SPINDLE	1.4021	1.4301. - 1.4401.
4	KÜRE	BALL	1.4301 / 1.4086	1.4305. - 1.4401.
3	CEKET	JACKET	St 44	1.4301. - 1.4401.
2	KAPAK	COVER	St 37-2	1.4301. - 1.4401.
1	GÖVDE	BODY	A 216 WCB	1.4301. - 1.4401.

Boyut Dimensions : EN 558
 Bağlantılar Connections : EN 1092 - 1
 Çalışma Basıncı Working Pressure : PN 16 - 40
 Çalışma Sıcaklığı Working Temperature : +180 °C

Kullanım Alanları Usege Areas :
 Asfalt, Gıda ve Kimya Sanayii
 Asphalt, Good ang Chemical Ind.


BOYUT ve BAĞLANTI ÖLÇÜLERİ DIMENSIONS AND CONNECTION SIZES

		PN 16										PN 40							
		L	G	H	f	D	b	k	Hole Unit	I	F	Kg	D	b	k	Hole Unit	I	F	Kg
DN 15	1/2"	130	150	75	2	95	14	65	4	14	45	--	95	16	65	4	14	45	--
DN 20	3/4"	150	150	83	2	105	16	75	4	14	58	--	105	18	75	4	14	58	--
DN 25	1"	160	180	90	2	115	16	85	4	14	68	--	115	18	85	4	14	68	--
DN 32	1 1/4"	180	230	95	2	140	16	100	4	18	78	--	140	18	100	4	18	78	--
DN 40	1 1/2"	200	275	115	3	150	16	110	4	18	88	--	150	18	110	4	18	88	--
DN 50	2"	230	275	120	3	165	18	125	4	18	102	--	165	20	125	4	18	102	--
DN 65	2 1/2"	290	320	135	3	185	18	145	4	18	122	--	185	22	145	8	18	122	--
DN 80	3"	310	380	150	3	200	20	160	8	18	138	--	200	24	160	8	18	138	--
DN 100	4"	350	450	170	3	220	20	180	8	18	158	--	235	24	190	8	22	162	--
DN 125	5"	400	450	200	3	250	22	210	8	18	188	--	270	26	220	8	26	188	--
DN 150	6"	450	650	235	3	285	22	240	8	22	212	--	300	28	250	8	26	218	--

TİP TYPE
BKV-CEK-Dİ-TG
R 1/2" - R 4"
PN 16 - PN 40
ÇELİK
STELL
TAM GEÇİŞLİ / DİŞLİ
FULL BORE / THREADED


PARÇA NO ITEM NO	PARÇA ADI ITEM DISCRPTION	MALZEME MATERIAL		
18	PLASTİK KAPLAMA	PLASTIC COVERING	PVC	PVC
17	KÜRE HAREKET KOLU	BALL ACTION HANDLE	st 37	1.4301.
16	CIVATA	BOLT	ST 42 Gal.	1.4301.- 1.4401.
15	STOPLAMA PİMİ	STOPPING PIM	ST 42 Gal.	1.4301.
14	SOMUN	NUT	5.6.	1.4301.- 1.4401.
13	SAPLAMA	STOPPING PIM	CK 35 / CK 45	1.4301.
12	KONTRA SOMUN	COUNTER NUT	5,6 Gal.	1.4301.
11	ÇANAK PUL	BOWL WASHER	50 Cr V 4	1.4301.
10	BASKI RİNGİ	PRESSURE RING	MS 58	1.4301.- 1.4401.
9	MİL O-RİNG	SPINDLE O-RING	VITON	VİTON
8	BOĞAZ SIZDIRMAZLIK TEFLONU	NECK TIGHTNESS ELEMENT	PTFE-Teflon	PTFE-Teflon
7	GÖVDE SIZDIRMAZLIK TEFLONU	BODY TIGHTNESS ELEMENT	PTFE-Teflon	PTFE-Teflon
6	KÜRE SIZDIRMAZLIK TEFLONU	BALL TIGHTNESS ELEMENT	PTFE-Teflon	PTFE-Teflon
5	HAREKET MİLİ	ACTION SPINDLE	1,4021	1.4301.- 1.4401.
4	KÜRE	BALL	1.4301 / 1.4086	1.4305.- 1.4401.
3	CEKET	JACKET	St 44	1.4301.- 1.4401.
2	KAPAK	COVER	St 37-2	1.4301.- 1.4401.
1	GÖVDE	BODY	A 216 WCB	1.4301.- 1.4401.

Boyut Dimensions : **BATUSAN ÖZEL**
Bağlantılar Connections : **EN 10226-1**
Çalışma Basıncı Working Pressure : **PN 16 - 40**
Çalışma Sıcaklığı Working Temperature : **+180 °C**

Kullanım Alanları Usege Areas :
Asfalt, Gıda ve Kimya Sanayii
 Asphalt, Good ang Chemical Ind.


BOYUT ve BAĞLANTI ÖLÇÜLERİ DIMENSIONS AND CONNECTION SIZES

		L	G	H	d	D	t	PN 16	PN 40
								Kg	Kg
DN 15	1/2"	75	150	75	15	1/2"	14	--	--
DN 20	3/4"	80	150	83	20	3/4"	17	--	--
DN 25	1"	90	180	90	20	1"	20	--	--
DN 32	1 1/4"	110	230	95	32	1 1/4"	22	--	--
DN 40	1 1/2"	120	275	115	40	1 1/2"	25	--	--
DN 50	2"	140	275	120	50	2"	28	--	--
DN 65	2 1/2"	170	320	135	65	2 1/2"	32	--	--
DN 80	3"	195	380	150	80	3"	35	--	--
DN 100	4"	230	450	170	100	4"	40	--	--

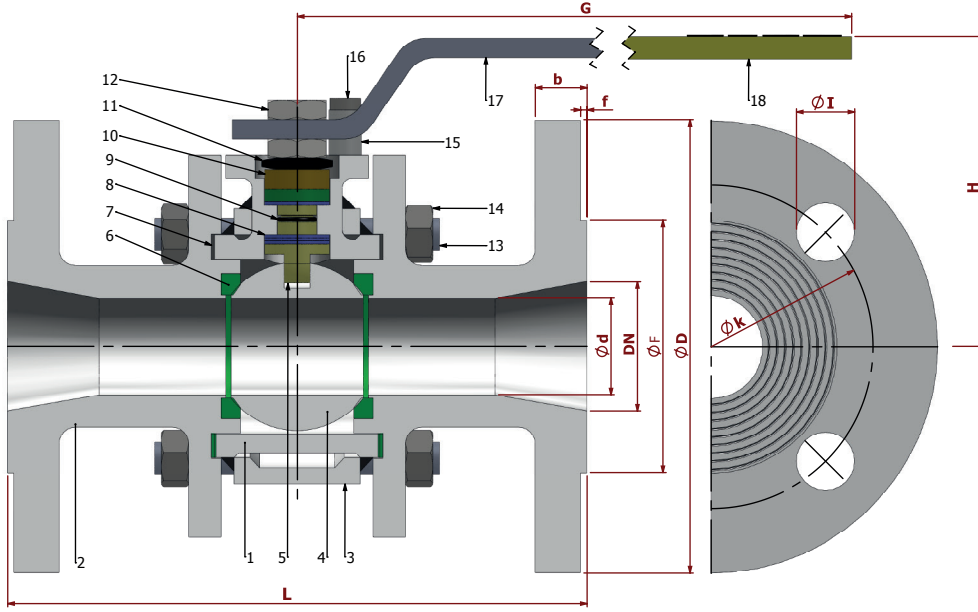
TİP TYPE
BKV-CEK-FL-RG

DN 15 - DN 200

PN 16 - PN 40

ÇELİK
STELL

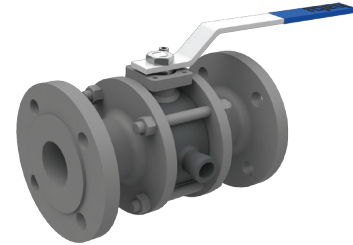
REDÜKSİYON GEÇİŞLİ / FLANŞLI
REDUCED BORE / FLANGED



PARÇA NO ITEM NO	PARÇA ADI ITEM DISCRPTION	MALZEME MATERIAL	
18	PLASTİK KAPLAMA	PVC	PVC
17	KÜRE HAREKET KOLU	st 37	1.4301.
16	CİVATA	ST 42 Gal.	1.4301. - 1.4401.
15	STOPLAMA PİMİ	ST 42 Gal.	1.4301.
14	SOMUN	5.6.	1.4301. - 1.4401.
13	SAPLAMA	CK 35 / CK 45	1.4301.
12	KONTRA SOMUN	5,6 Gal.	1.4301.
11	ÇANAK PUL	50 Cr V 4	1.4301.
10	BASKI RİNGİ	MS 58	1.4301. - 1.4401.
9	MİL O-RİNG	VİTON	VİTON
8	BOĞAZ SIZDIRMAZLIK TEFLONU	PTFE-Teflon	PTFE-Teflon
7	GÖVDE SIZDIRMAZLIK TEFLONU	PTFE-Teflon	PTFE-Teflon
6	KÜRE SIZDIRMAZLIK TEFLONU	PTFE-Teflon	PTFE-Teflon
5	HAREKET MİLİ	1.4021	1.4301. - 1.4401.
4	KÜRE	1.4301 / 1.4086	1.4305. - 1.4401.
3	CEKET	St 44	1.4301. - 1.4401.
2	KAPAK	St 37-2	1.4301. - 1.4401.
1	GÖVDE	A 216 WCB	1.4301. - 1.4401.

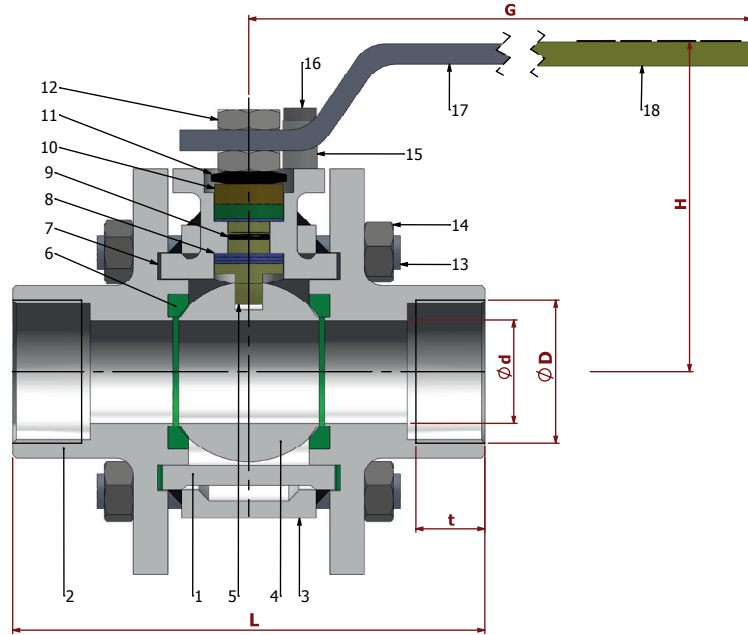
Boyut Dimensions : EN 558
Bağlantılar Connections : EN 1092 - 1
Çalışma Basıncı Working Pressure : PN 16 - 40
Çalışma Sıcaklığı Working Temperature: +180 °C

Kullanım Alanları Usege Areas :
Asfalt, Gıda ve Kimya Sanayii
Asphalt, Good ang Chemical Ind.



BOYUT ve BAĞLANTI ÖLÇÜLERİ DIMENSIONS AND CONNECTION SIZES

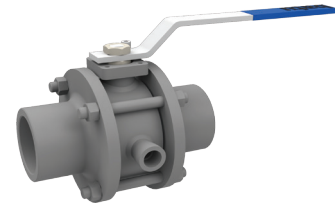
		PN 16											PN 40							
		L	G	H	f	d	D	b	k	Hole Unit	I	F	Kg	D	b	k	Hole Unit	I	F	Kg
DN 15	1/2"	130	150	75	2	12	95	14	65	4	14	45	--	95	16	65	4	14	45	--
DN 20	3/4"	150	150	83	2	15	105	16	75	4	14	58	--	105	18	75	4	14	58	--
DN 25	1"	160	150	83	2	20	115	16	85	4	14	68	--	115	18	85	4	14	68	--
DN 32	1 1/4"	180	180	90	2	25	140	16	100	4	18	78	--	140	18	100	4	18	78	--
DN 40	1 1/2"	200	230	95	3	32	150	16	110	4	18	88	--	150	18	110	4	18	88	--
DN 50	2"	230	275	115	3	40	165	18	125	4	18	102	--	165	20	125	4	18	102	--
DN 65	2 1/2"	290	275	120	3	50	185	18	145	4	18	122	--	185	22	145	8	18	122	--
DN 80	3"	310	320	135	3	65	200	20	160	8	18	138	--	200	24	160	8	18	138	--
DN 100	4"	350	380	150	3	80	220	20	180	8	18	158	--	235	24	190	8	22	162	--
DN 125	5"	400	450	170	3	100	250	22	210	8	18	188	--	270	26	220	8	26	188	--
DN 150	6"	450	450	200	3	125	285	22	240	8	22	212	--	300	28	250	8	26	218	--
DN 200	8"	550	650	235	3	150	340	24	295	12	22	268	--	375	34	320	12	30	285	--

TİP TYPE
BKV-CEK-DI-RG
R 1/2" - R 4"
PN 16 - PN 40
ÇELİK
STELL
REDÜKSİYON GEÇİŞLİ / DİŞLİ
REDUCED BORE / THREADED


PARÇA NO ITEM NO	PARÇA ADI ITEM DISCRPTION	MALZEME MATERIAL	
18	PLASTİK KAPLAMA PLASTIC COVERING	PVC	PVC
17	KÜRE HAREKET KOLU BALL ACTION HANDLE	st 37	1.4301.
16	ÇİVATA BOLT	ST 42 Gal.	1.4301. - 1.4401.
15	STOPLAMA PİMİ STOPPING PIM	ST 42 Gal.	1.4301.
14	SOMUN NUT	5.6.	1.4301. - 1.4401.
13	SAPLAMA STOPPING PIM	CK 35 / CK 45	1.4301.
12	KONTRA SOMUN COUNTER NUT	5,6 Gal.	1.4301.
11	ÇANAK PUL BOWL WASHER	50 Cr V 4	1.4301.
10	BASKI RİNGİ PRESSURE RING	MS 58	1.4301. - 1.4401.
9	MİL O-RİNG SPINDLE O-RING	VİTON	VİTON
8	BOĞAZ SIZDIRMAZLIK TEFLONU NECK TIGHTNESS ELEMENT	PTFE-Teflon	PTFE-Teflon
7	GÖVDE SIZDIRMAZLIK TEFLONU BODY TIGHTNESS ELEMENT	PTFE-Teflon	PTFE-Teflon
6	KÜRE SIZDIRMAZLIK TEFLONU BALL TIGHTNESS ELEMENT	PTFE-Teflon	PTFE-Teflon
5	HAREKET MİLİ ACTION SPINDLE	1.4021	1.4301. - 1.4401.
4	KÜRE BALL	1.4301 / 1.4086	1.4305. - 1.4401.
3	CEKET JACKET	St 44	1.4301. - 1.4401.
2	KAPAK COVER	St 37-2	1.4301. - 1.4401.
1	GÖVDE BODY	A 216 WCB	1.4301. - 1.4401.

Boyut Dimensions : BATUSAN ÖZEL
 Bağlantıla Connections : EN 10226-1
 Çalışma Basıncı Working Pressure : PN 16 - 40
 Çalışma Sıcaklığı Working Temperature : +180 °C

Kullanım Alanları Usege Areas :
 Asfalt, Gıda ve Kimya Sanayii
 Asphalt, Good ang Chemical Ind.


BOYUT ve BAĞLANTI ÖLÇÜLERİ DIMENSIONS AND CONNECTION SIZES

		L	G	H	d	D	t	PN 16	PN 40
								Kg	Kg
DN 15	1/2"	75	150	75	12	1/2"	14	--	--
DN 20	3/4"	80	150	75	15	3/4"	17	--	--
DN 25	1"	90	150	83	20	1"	20	--	--
DN 32	1 1/4"	110	180	90	20	1 1/4"	22	--	--
DN 40	1 1/2"	120	230	95	32	1 1/2"	25	--	--
DN 50	2"	140	275	115	40	2"	28	--	--
DN 65	2 1/2"	170	275	120	50	2 1/2"	32	--	--
DN 80	3"	195	320	135	65	3"	35	--	--
DN 100	4"	230	380	150	80	4"	40	--	--

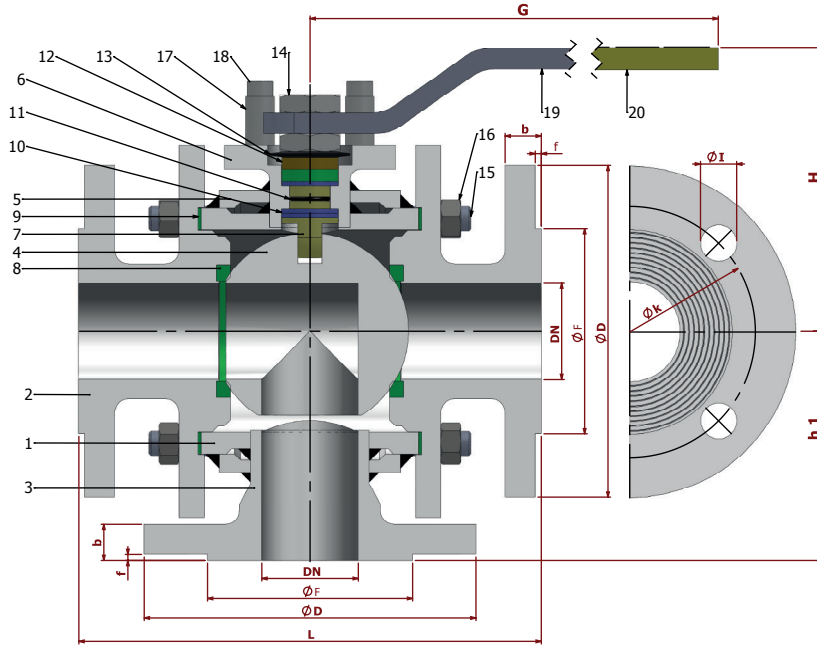
TİP TYPE
BKV.3L-CEK-FL-TG

DN 15 - DN 150

PN 16 - PN 40

ÇELİK
STELL

TAM GEÇİŞLİ / FLANŞLI
FULL BORE / FLANGED



PARÇA NO ITEM NO	PARÇA ADI ITEM DISCRPTION	MALZEME MATERIAL
20	PLASTİK KAPLAMA PLASTIC COVERING	PVC PVC
19	KÜRE HAREKET KOLU BALL ACTION HANDLE	st 37 1.4301.
18	CİVATA BOLT	ST 42 Gal. 1.4301.- 1.4401.
17	STOPLAMA PİMİ STOPPING PIM	ST 42 Gal. 1.4301.
16	SOMUN NUT	5.6. 1.4301.- 1.4401.
15	SAPLAMA STOPPING PIM	CK 35 / CK 45 1.4301.
14	KONTRA SOMUN COUNTER NUT	5,6 Gal. 1.4301.
13	ÇANAK PUL BOWL WASHER	50 Cr V 4 1.4301.
12	BASKI RİNGİ PRESSURE RING	MS 58 1.4301.- 1.4401.
11	MİL O-RİNG SPINDLE O-RING	VİTON VİTON
10	BOĞAZ SIZDIRMAZLIK TEFLONU NECK TIGHTNESS ELEMENT	PTFE-Teflon PTFE-Teflon
9	GÖVDE SIZDIRMAZLIK TEFLONU BODY TIGHTNESS ELEMENT	PTFE-Teflon PTFE-Teflon
8	KÜRE SIZDIRMAZLIK TEFLONU BALL TIGHTNESS ELEMENT	PTFE-Teflon PTFE-Teflon
7	HAREKET MİLİ ACTION SPINDLE	1,4021 1.4301.- 1.4401.
6	BOĞAZ NECK	St 37-2 1.4301.- 1.4401.
5	CEKET JACKET	St 44 1.4301.- 1.4401.
4	KÜRE BALL	1.4301 / 1.4086 1.4305.- 1.4401.
3	3 YOL KAPAK COVER 3 WAY	St 37-2 1.4301.- 1.4401.
2	KAPAK COVER	St 37-2 1.4301.- 1.4401.
1	GÖVDE BODY	A 216 WCB 1.4301.- 1.4401.

Boyut Dimensions : EN 558
Bağlantılar Connections : EN 1092 - 1
Çalışma Basıncı Working Pressure : PN 16 - 40
Çalışma Sıcaklığı Working Temperature: +180 °C

Kullanım Alanları Usege Areas :
Asfalt, Gıda ve Kimya Sanayii
Asphalt, Good ang Chemical Ind.



BOYUT ve BAĞLANTI ÖLÇÜLERİ DIMENSIONS AND CONNECTION SIZES

		PN 16											PN 40							
		L	G	H	h1	f	D	b	k	Hole Unit	I	F	Kg	D	b	k	Hole Unit	I	F	Kg
DN 15	1/2"	130	150	75	65	2	95	14	65	4	14	45	--	95	16	65	4	14	45	--
DN 20	3/4"	150	180	90	75	2	105	16	75	4	14	58	--	105	18	75	4	14	58	--
DN 25	1"	160	230	95	80	2	115	16	85	4	14	68	--	115	18	85	4	14	68	--
DN 32	1 1/4"	180	275	115	90	2	140	16	100	4	18	78	--	140	18	100	4	18	78	--
DN 40	1 1/2"	200	275	120	100	3	150	16	110	4	18	88	--	150	18	110	4	18	88	--
DN 50	2"	230	320	135	115	3	165	18	125	4	18	102	--	165	20	125	4	18	102	--
DN 65	2 1/2"	290	380	150	145	3	185	18	145	4	18	122	--	185	22	145	8	18	122	--
DN 80	3"	310	450	170	170	3	200	20	160	8	18	138	--	200	24	160	8	18	138	--
DN 100	4"	350	450	200	175	3	220	20	180	8	18	158	--	235	24	190	8	22	162	--
DN 125	5"	400	650	235	200	3	250	22	210	8	18	188	--	270	26	220	8	26	188	--
DN 150	6"	450	900	270	270	3	285	22	240	8	22	212	--	300	28	250	8	26	218	--

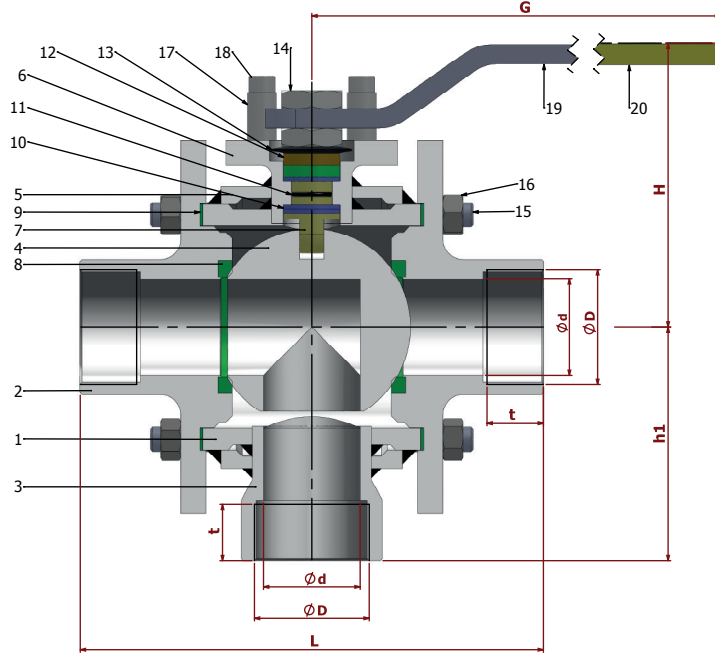
TİP TYPE
BKV.3L-CEK-Dİ-TG

R 1/2" - R 4"

PN 16 - PN 40

ÇELİK
STELL

TAM GEÇİŞLİ / DİŞLİ
FULL BORE / THREADED



PARÇA NO ITEM NO	PARÇA ADI ITEM DISCRPTION	MALZEME MATERIAL	
20	PLASTİK KAPLAMA PLASTIC COVERING	PVC	PVC
19	KÜRE HAREKET KOLU BALL ACTION HANDLE	st 37	1.4301.
18	CİVATA BOLT	ST 42 Gal.	1.4301.- 1.4401.
17	STOPLAMA PİMİ STOPPING PIM	ST 42 Gal.	1.4301.
16	SOMUN NUT	5.6.	1.4301.- 1.4401.
15	SAPLAMA STOPPING PIM	CK 35 / CK 45	1.4301.
14	KONTRA SOMUN COUNTER NUT	5,6 Gal.	1.4301.
13	ÇANAK PUL BOWL WASHER	50 Cr V 4	1.4301.
12	BASKI RİNGİ PRESSURE RING	MS 58	1.4301.- 1.4401.
11	MİL O-RİNG SPINDLE O-RING	VİTON	VİTON
10	BOĞAZ SIZDIRMAZLIK TEFLONU NECK TIGHTNESS ELEMENT	PTFE-Teflon	PTFE-Teflon
9	GÖVDE SIZDIRMAZLIK TEFLONU BODY TIGHTNESS ELEMENT	PTFE-Teflon	PTFE-Teflon
8	KÜRE SIZDIRMAZLIK TEFLONU BALL TIGHTNESS ELEMENT	PTFE-Teflon	PTFE-Teflon
7	HAREKET MİLİ ACTION SPINDLE	1,4021	1.4301.- 1.4401.
6	BOĞAZ NECK	St 37-2	1.4301.- 1.4401.
5	CEKET JACKET	St 44	1.4301.- 1.4401.
4	KÜRE BALL	1.4301 / 1.4086	1.4305.- 1.4401.
3	3 YOL KAPAK COVER 3 WAY	St 37-2	1.4301.- 1.4401.
2	KAPAK COVER	St 37-2	1.4301.- 1.4401.
1	GÖVDE BODY	A 216 WCB	1.4301.- 1.4401.

Boyut Dimensions : BATUSAN ÖZEL
Bağlantılar Connections : EN 10226-1
Çalışma Basıncı Working Pressure : PN 16 - 40
Çalışma Sıcaklığı Working Temperature : +180 °C

Kullanım Alanları Usege Areas :
Asfalt, Gıda ve Kimya Sanayii
Asphalt, Good ang Chemical Ind.



BOYUT ve BAĞLANTI ÖLÇÜLERİ DIMENSIONS AND CONNECTION SIZES

		PN 16 - PN 40							PN 16	PN 40
		L	G	H	h1	d	D	t	Kg	Kg
DN 15	1/2"	80	150	83	55	15	1/2"	14	--	--
DN 20	3/4"	90	180	90	60	20	3/4"	17	--	--
DN 25	1"	115	230	95	70	25	1"	20	--	--
DN 32	1 1/4"	120	275	119	90	32	1 1/4"	22	--	--
DN 40	1 1/2"	135	275	120	100	40	1 1/2"	25	--	--
DN 50	2"	160	320	135	120	50	2"	28	--	--
DN 65	2 1/2"	185	380	150	135	65	2 1/2"	32	--	--
DN 80	3"	210	450	170	160	80	3"	35	--	--
DN 100	4"	275	450	200	175	100	4"	40	--	--

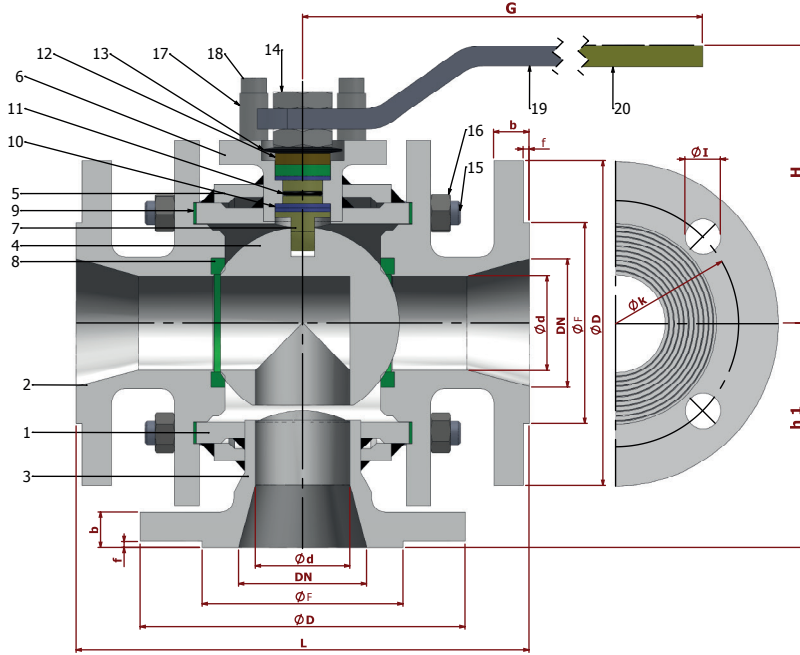
TİP TYPE
BKV.3L-CEK-FL-RG

DN 15 - DN 150

PN 16 - PN 40

ÇELİK
STELL

REDÜKSİYON GEÇİŞLİ / FLANŞLI
REDUCED BORE / FLANGED



PARÇA NO ITEM NO	PARÇA ADI ITEM DISCRPTION	MALZEME MATERIAL	
20	PLASTİK KAPLAMA PLASTIC COVERING	PVC	PVC
19	KÜRE HAREKET KOLU BALL ACTION HANDLE	st 37	1.4301.
18	CİVATA BOLT	ST 42 Gal.	1.4301.- 1.4401.
17	STOPLAMA PİMİ STOPPING PIM	ST 42 Gal.	1.4301.
16	SOMUN NUT	5.6.	1.4301.- 1.4401.
15	SAPLAMA STOPPING PIM	CK 35 / CK 45	1.4301.
14	KONTRA SOMUN COUNTER NUT	5,6 Gal.	1.4301.
13	ÇANAK PUL BOWL WASHER	50 Cr V 4	1.4301.
12	BASKI RİNGİ PRESSURE RING	MS 58	1.4301.- 1.4401.
11	MİL O-RING SPINDLE O-RING	VITON	VITON
10	BOĞAZ SIZDIRMAZLIK TEFLONU NECK TIGHTNESS ELEMENT	PTFE-Teflon	PTFE-Teflon
9	GÖVDE SIZDIRMAZLIK TEFLONU BODY TIGHTNESS ELEMENT	PTFE-Teflon	PTFE-Teflon
8	KÜRE SIZDIRMAZLIK TEFLONU BALL TIGHTNESS ELEMENT	PTFE-Teflon	PTFE-Teflon
7	HAREKET MİLİ ACTION SPINDLE	1,4021	1.4301.- 1.4401.
6	BOĞAZ NECK	St 37-2	1.4301.- 1.4401.
5	CEKET JACKET	St 44	1.4301.- 1.4401.
4	KÜRE BALL	1.4301 / 1.4086	1.4305.- 1.4401.
3	3 YOL KAPAK COVER 3 WAY	St 37-2	1.4301.- 1.4401.
2	KAPAK COVER	St 37-2	1.4301.- 1.4401.
1	GÖVDE BODY	A 216 WCB	1.4301.- 1.4401.

Boyut Dimensions : EN 558
Bağlantılar Connections : EN 1092 - 1
Çalışma Basıncı Working Pressure : PN 16 - 40
Çalışma Sıcaklığı Working Temperature : +180 °C

Kullanım Alanları Usege Areas :
Asfalt, Gıda ve Kimya Sanayii
Asphalt, Good ang Chemical Ind.



BOYUT ve BAĞLANTI ÖLÇÜLERİ DIMENSIONS AND CONNECTION SIZES

DN	L	G	H	h1	f	d	PN 16							PN 40							
							D	b	k	Hole Unit	I	F	Kg	D	b	k	Hole Unit	I	F	Kg	
DN 15	1/2"	130	150	75	65	2	12	95	14	65	4	14	45	--	95	16	65	4	14	45	--
DN 20	3/4"	150	180	90	75	2	15	105	16	75	4	14	58	--	105	18	75	4	14	58	--
DN 25	1"	160	230	95	80	2	20	115	16	85	4	14	68	--	115	18	85	4	14	68	--
DN 32	1 1/4"	180	275	115	90	2	25	140	16	100	4	18	78	--	140	18	100	4	18	78	--
DN 40	1 1/2"	200	275	120	100	3	32	150	16	110	4	18	88	--	150	18	110	4	18	88	--
DN 50	2"	230	320	135	115	3	40	165	18	125	4	18	102	--	165	20	125	4	18	102	--
DN 65	2 1/2"	290	380	150	145	3	50	185	18	145	4	18	122	--	185	22	145	8	18	122	--
DN 80	3"	310	450	170	170	3	65	200	20	160	8	18	138	--	200	24	160	8	18	138	--
DN 100	4"	350	450	200	175	3	80	220	20	180	8	18	158	--	235	24	190	8	22	162	--
DN 125	5"	400	650	235	200	3	100	250	22	210	8	18	188	--	270	26	220	8	26	188	--
DN 150	6"	450	900	270	270	3	125	285	22	240	8	22	212	--	300	28	250	8	26	218	--

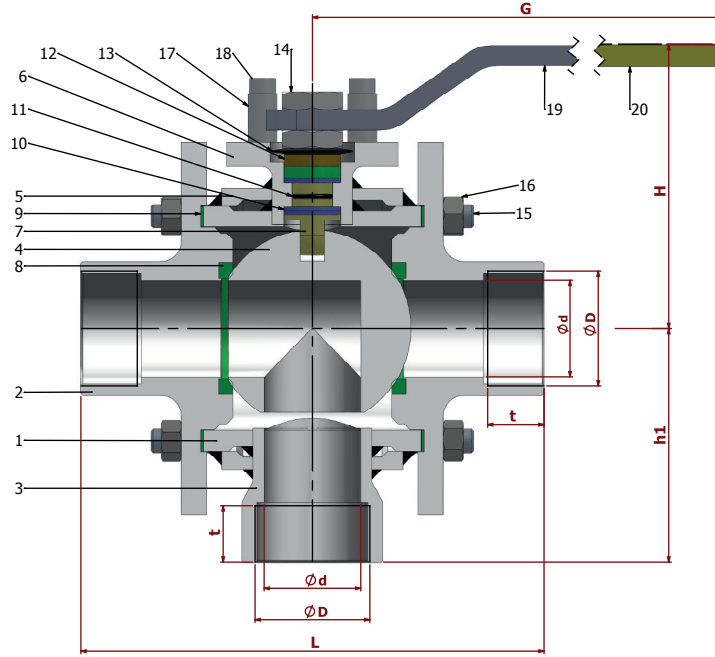
TİP TYPE
BKV.3L-CEK-Dİ-RG

R 1/2" - R 4"

PN 16 - PN 40

ÇELİK
STELL

REDÜKSİYON GEÇİŞLİ / DİŞLİ
REDUCED BORE / THREADED



PARÇA NO ITEM NO	PARÇA ADI ITEM DISCRPTION	MALZEME MATERIAL	
20	PLASTİK KAPLAMA	PVC	PVC
19	KÜRE HAREKET KOLU	st 37	1.4301.
18	ÇİVATA	ST 42 Gal.	1.4301. - 1.4401.
17	STOPLAMA PİMİ	ST 42 Gal.	1.4301.
16	SOMUN	5.6.	1.4301. - 1.4401.
15	SAPLAMA	CK 35 / CK 45	1.4301.
14	KONTRA SOMUN	5,6 Gal.	1.4301.
13	ÇANAK PUL	50 Cr V 4	1.4301.
12	BASKI RİNGİ	MS 58	1.4301. - 1.4401.
11	MİL O-RING	VITON	VITON
10	BOĞAZ SIZDIRMAZLIK TEFLONU	PTFE-Teflon	PTFE-Teflon
9	GÖVDE SIZDIRMAZLIK TEFLONU	PTFE-Teflon	PTFE-Teflon
8	KÜRE SIZDIRMAZLIK TEFLONU	PTFE-Teflon	PTFE-Teflon
7	HAREKET MİLİ	1.4021	1.4301. - 1.4401.
6	BOĞAZ	St 37-2	1.4301. - 1.4401.
5	CEKET	St 44	1.4301. - 1.4401.
4	KÜRE	1.4301 / 1.4086	1.4305. - 1.4401.
3	3 YOL KAPAK	St 37-2	1.4301. - 1.4401.
2	KAPAK	St 37-2	1.4301. - 1.4401.
1	GÖVDE	A 216 WCB	1.4301. - 1.4401.

Boyut : BATUSAN ÖZEL
Bağlantılar : EN 10226-1
Çalışma Basıncı : PN 16 - 40
Çalışma Sıcaklığı : Working Temperature: +180 °C

Kullanım Alanları :
Asfalt, Gıda ve Kimya Sanayii
Asphalt, Good ang Chemical Ind.



BOYUT ve BAĞLANTI ÖLÇÜLERİ DIMENSIONS AND CONNECTION SIZES

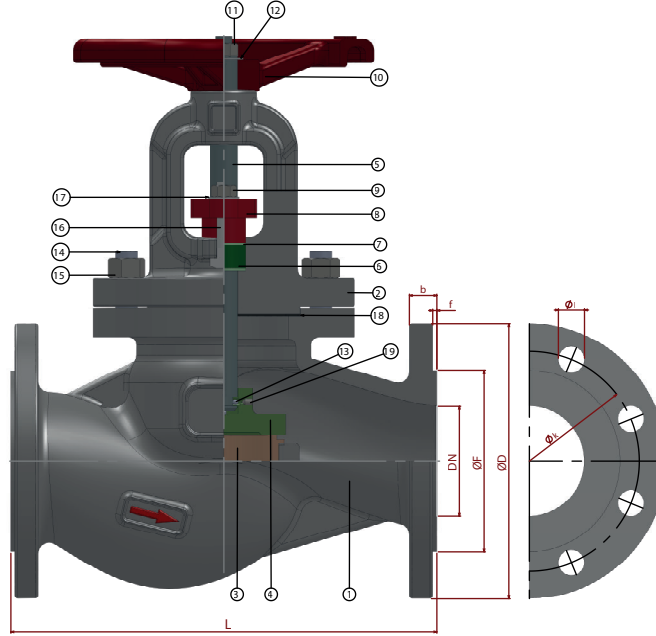
		PN 16 - PN 40							PN 16	PN 40
		L	G	H	h1	d	D	t	Kg	Kg
DN 15	1/2"	100	150	75	90	12	1/2"	14	--	--
DN 20	3/4"	100	150	83	100	15	3/4"	17	--	--
DN 25	1"	115	180	90	105	20	1"	20	--	--
DN 32	1 1/4"	130	230	95	110	25	1 1/4"	22	--	--
DN 40	1 1/2"	145	275	115	120	32	1 1/2"	25	--	--
DN 50	2"	160	275	120	135	40	2"	28	--	--
DN 65	2 1/2"	180	320	135	160	50	2 1/2"	32	--	--
DN 80	3"	200	380	135	170	65	3"	35	--	--
DN 100	4"	225	450	170	185	80	4"	40	--	--

TİP TYPE
BGV

DN 15 - DN 200

PN 16

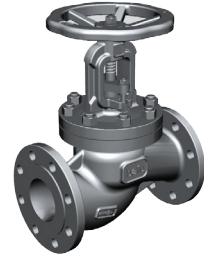
PIK DÖKÜM
CAST IRON



PARÇA NO ITEM NO	PARÇA ADI ITEM DISCRPTION	MALZEME MATERIAL
19	SETİSKUR STAY BOLT	St 42 + GALVANİZ
18	CONTA GASKET	ASTBESTSİZ CONTA / ASBESTOS FREE
17	PUL WASHER	Çelik / 50 Cr V 4
16	T-BAŞLI CİVATA STUD	St 42 + GALVANİZ
15	SOMUN NUT	5.6.
14	SAPLAMA STUD	CK 35
13	BİLYA HANDWHEEL	PASLANMAZ / STAINLESS
12	VOLAN PUL HANDWHEEL WASHER	Çelik / 50 Cr V 4
11	VOLAN SOMUNU HANDWHEEL NUT	5.6.
10	VOLAN HANDWHEEL	ST 37-2 / GG 25
9	BASKI SOMUNU GLAND NUT	5.6.
8	BASKI GLAND	GG-25 / EN JL 1040
7	RİNG PULLU RING WASHER	ASTBESTSİZ CONTA / ASBESTOS FREE
6	RİNG RING WASHER	SAF GRAFİT / PURE GRAPHITE
5	HAREKET MİLİ STEM	1,4021 / X20Cr13 / AISI 420
4	KLAPE DISC	1,4021 / X20Cr13 / AISI 420
3	SİT SEAT	1,4057 / AISI 431
2	KAPAK BONNET	GG-25 / EN JL 1040
1	GÖVDE BODY	GG-25 / EN JL 1040

Boyut Dimensions : EN 558
Bağlantılar Connections : EN 1092-2
Çalışma Basıncı Working Pressure : PN 16
Çalışma Sıcaklığı Working Temperature : -10 °C / +300 °C

Kullanım Alanları Usege Areas :
Sıcak ve Soğuk Su Sistemleri, Buhar Sistemleri, Basıncılı Hava
Hot and Cold Water Systems, Steam Systems, Pressurized Air



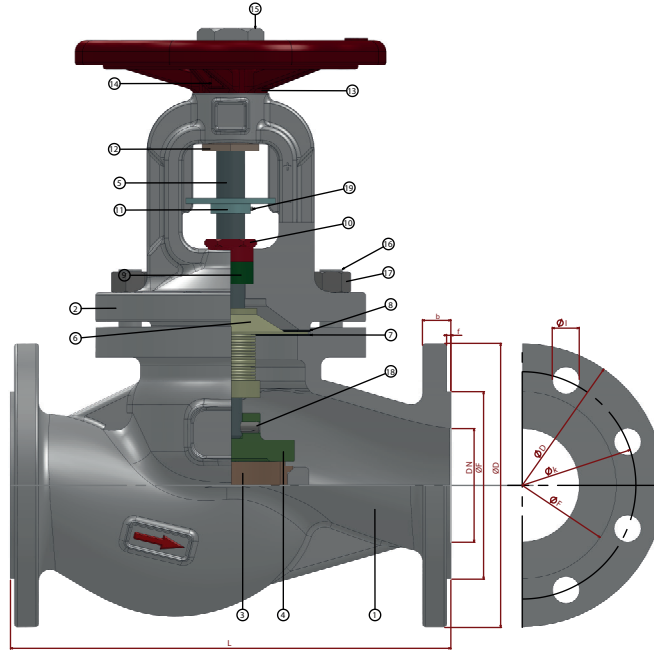
BOYUT ve BAĞLANTI ÖLÇÜLERİ DIMENSIONS AND CONNECTION SIZES

		PN 16									
		L	f	D	b	k	Hole Unit	I	F	Kvs (m³/h)	Kg
DN 15	1/2"	130	2	95	14	65	4	14	45	5	--
DN 20	3/4"	150	2	105	16	75	4	14	58	9	--
DN 25	1"	160	2	115	16	85	4	14	68	12	--
DN 32	1 1/4"	180	2	140	18	100	4	18	78	20	--
DN 40	1 1/2"	200	3	150	18	110	4	18	88	32	--
DN 50	2"	230	3	165	20	125	4	18	102	40	--
DN 65	2 1/2"	290	3	185	20	145	4	18	122	85	--
DN 80	3"	310	3	200	22	160	8	18	138	110	--
DN 100	4"	350	3	220	24	180	8	18	158	165	--
DN 125	5"	400	3	250	26	210	8	18	188	290	--
DN 150	6"	480	3	285	26	240	8	23	212	345	--
DN 200	8"	600	3	340	30	295	12	23	268	680	--

TİP TYPE
BMKV

DN 15 - DN 200

PN 16

 PİK DÖKÜM
CAST IRON


PARÇA NO ITEM NO	PARÇA ADI ITEM DISCRPTION	MALZEME MATERIAL
19	YARIKLI PİM SPLIT PIN	1,4401
18	YARIKLI PİM SPLIT PIN	1,4401
17	SOMUN NUT	5.6.
16	SAPLAMA STUD	CK 35
15	MİL TAPASI STEM STOPPER	1,0737
14	KAMA DAGGER	1,4021
13	VOLAN HANDWHEEL	ST 37-2 / GG 25
12	YÜKSELEN MİL SOMUNU RISING STEM NUT	1,0737
11	SEVİYE GÖSTERGESİ LEVEL GAUGE	St-37
10	VİDALI BASKI GLAND	1,0737
9	RİNG RING	SAF GRAFİT / PURE GRAPHITE
8	KAPAK CONTASI BONNET GASKET	ASTBESTSİZ CONTA / ASBESTOS FREE
7	KAPAK CONTASI BONNET GASKET	SAF GRAFİT / PURE GRAPHITE
6	KÖRÜK BELLOW	1,4571
5	HAREKET MİLİ SPINDLE	1,4021 / X20Cr13 / AISI 420
4	KLAPE DISC	1,4021 / X20Cr13 / AISI 420
3	SİT SEAT	1,4057 / AISI 431
2	KAPAK BONNET	GG 25 / EN JL 1040
1	GÖVDE BODY	GG 25 / EN JL 1040

Boyut Dimensions : EN 558
 Bağlantılar Connections : EN 1092-2
 Çalışma Basıncı Working Pressure : PN 16
 Çalışma Sıcaklığı Working Temperature : -10 °C / +300 °C

Kullanım Alanları Usege Areas :
 Sıcak ve Soğuk Su Sistemleri, Buhar Sistemleri, Basıncılı Hava
 Hot and Cold Water Systems, Steam Systems, Pressurized Air

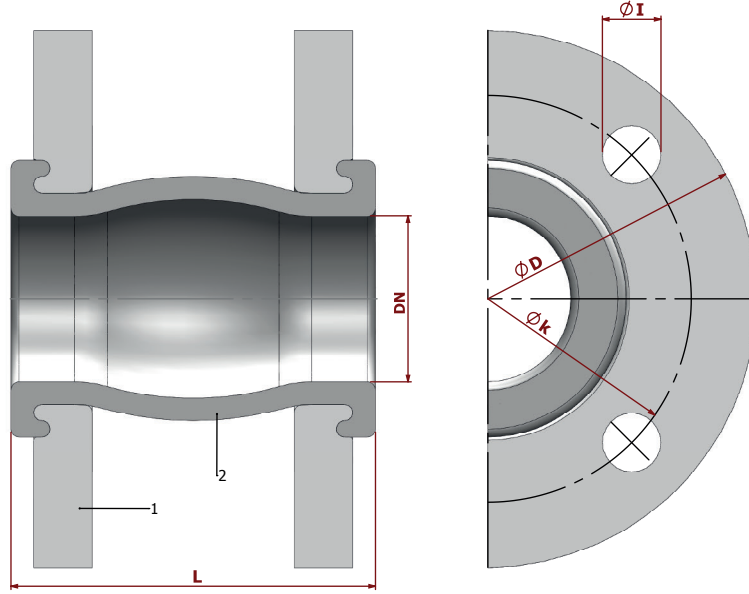

BOYUT ve BAĞLANTI ÖLÇÜLERİ DIMENSIONS AND CONNECTION SIZES
PN 16

	L	f	D	b	k	Hole Unit	I	F	Kg
DN 15 1/2"	130	2	95	14	65	4	14	45	--
DN 20 3/4"	150	2	105	16	75	4	14	58	--
DN 25 1"	160	2	115	16	85	4	14	68	--
DN 32 1 1/4"	180	2	140	18	100	4	18	78	--
DN 40 1 1/2"	200	3	150	18	110	4	18	88	--
DN 50 2"	230	3	165	20	125	4	18	102	--
DN 65 2 1/2"	290	3	185	20	145	4	18	122	--
DN 80 3"	310	3	200	22	160	8	18	138	--
DN 100 4"	350	3	220	24	180	8	18	158	--
DN 125 5"	400	3	250	26	210	8	18	188	--
DN 150 6"	480	3	285	26	240	8	23	212	--
DN 200 8"	600	3	340	30	295	12	23	268	--

TİP TYPE
 BLK-FL

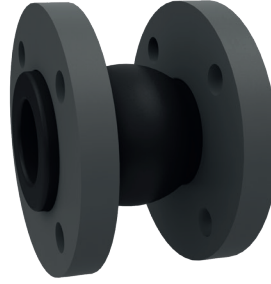
DN 40 - DN 200

PN 16

 FLANŞLI
 FLANGED


PARÇA NO ITEM NO	PARÇA ADI ITEM DISCRPTION	MALZEME MATERIAL
4	KAUÇUK RUBBER	EPDM
3	FLANŞ FLANGED	St 37-2 / GGG 40
2	FLANŞ FLANGED	St 37-2 / GGG 41
1	FLANŞ FLANGED	St 37-2 / GGG 42

Boyut	Dimensions	: BATUSAN ÖZEL	SPECIAL
Bağlantı	Connections	: EN 1092-1	
Çalışma Basıncı	Working Pressure	: PN 16	
Çalışma Sıcaklığı	Working Temperature	: -10 °C / +90 °C	

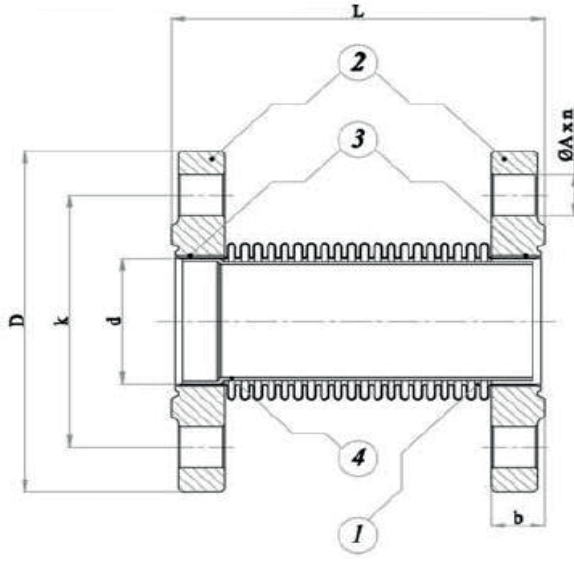

BOYUT ve BAĞLANTI ÖLÇÜLERİ DIMENSIONS AND CONNECTION SIZES

		PN 16				
		L	k	Hole Unit	I	Kg
DN 40	1 1/2"	103	110	4	18	--
DN 50	2"	112	125	4	18	--
DN 65	2 1/2"	101	145	4	18	--
DN 80	3"	102	160	8	18	--
DN 100	4"	100	180	8	18	--
DN 125	5"	121	210	8	18	--
DN 150	6"	120	240	8	23	--
DN 200	8"	120	295	12	23	--

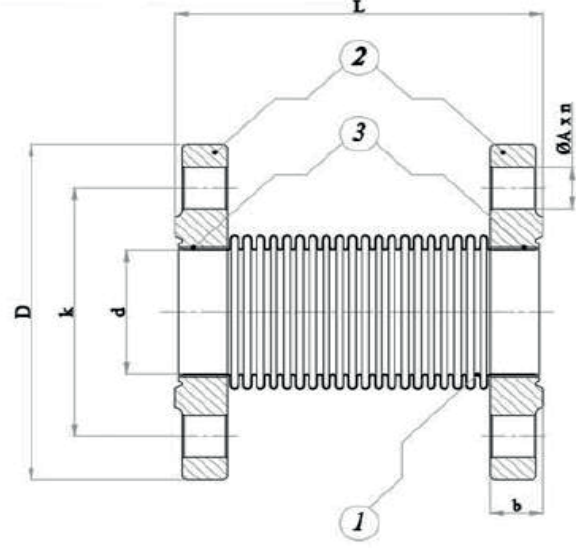
TİP TYPE
 BMK - SF

DN 25 - DN 250

PN 16

 SABİT FLANŞLI
 FIXED FLANGED


LAYNERLİ

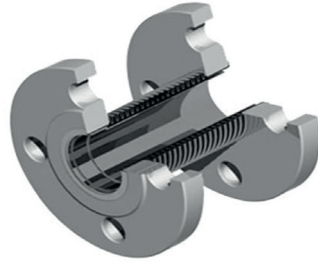


LAYNERSİZ

PARÇA NO ITEM NO	PARÇA ADI ITEM DISCRPTION	MALZEME MATERIAL
1	KÖRÜK BELLOW	AISI 304 / AISI 316 - AISI 321 (Ops.)
2	FLANŞ FLANGE	St 37-2 / AISI 304 - AISI 316 (Ops.)
3	YAKA RING	AISI 304 / AISI 316 (Ops.)
4	LAYNER LINER	AISI 304 / AISI 316 - AISI 321 (Ops.)

Boyut Dimensions : BATUSAN ÖZEL SPECIAL
 Bağlantı Connections : EN 1092-1
 Çalışma Basıncı Working Pressure : PN 16
 Çalışma Sıcaklığı Working Temperature : -90 °C / +550 °C

Kullanım Alanları Usege Areas :
 Sıcak ve Soğuk Su Sistemleri, Buhar, Basıncılı Hava, Gaz
 Hot and Cold Water Systems, Steam, Pressurized Air and Gas



BOYUT ve BAĞLANTI ÖLÇÜLERİ DIMENSIONS AND CONNECTION SIZES

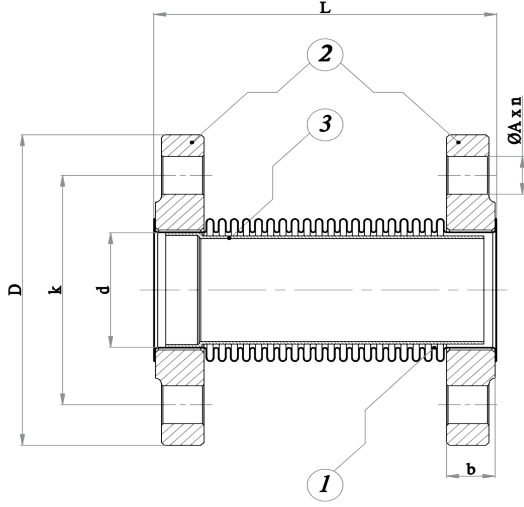
		L			D	d	k	b	n	A	EFEKTİF ALAN (cm ²)
		30	45	60							
DN 25	1"	110	-	-	115	43	85	18	4	14	18
DN 32	1 1/4"	110	-	-	140	43	100	18	4	18	18
DN 40	1 1/2"	120	150	-	150	49	110	18	4	18	22
DN 50	2"	120	150	180	165	61	125	18	4	18	36
DN 65	2 1/2"	120	150	180	185	77	145	18	4	18	58
DN 80	3"	120	150	180	200	89	160	20	8	18	78
DN 100	4"	120	150	185	220	115	180	20	8	18	124
DN 125	5"	125	155	190	250	140	210	22	8	18	180
DN 150	6"	130	155	200	285	169	240	22	8	22	252
DN 200	8"	150	190	230	340	220	295	24	12	22	430
DN 250	10"	165	205	245	405	274	355	26	12	26	660

TİP TYPE
BMK - DF

DN 25 - DN 250

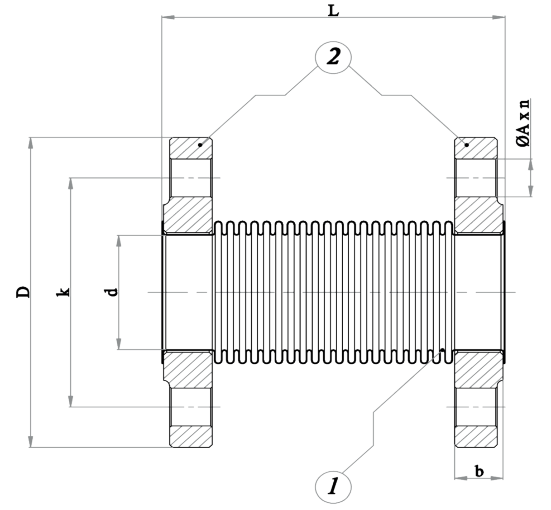
PN 16

DÖNER FLANŞLI
ROTARY FLANGED



LAYNERLİ

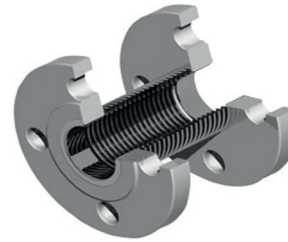
PARÇA NO ITEM NO	PARÇA ADI ITEM DISCRPTION	MALZEME MATERIAL
1	KÖRÜK BELLOW	AISI 304 / AISI 316 - AISI 321 (Ops.)
2	FLANŞ FLANGE	St 37-2 / AISI 304 - AISI 316 (Ops.)
3	LAYNER LINER	AISI 304 / AISI 316 - AISI 321 (Ops.)



LAYNERSİZ

Boyut	Dimensions	: BATUSAN ÖZEL	SPECIAL
Bağlantı	Connections	: EN 1092-1	
Çalışma Basıncı	Working Pressure	: PN 16	
Çalışma Sıcaklığı	Working Temperature	: -90 °C / +550 °C	

Kullanım Alanları Usege Areas :
Sıcak ve Soğuk Su Sistemleri, Buhar, Basıncılı Hava, Gaz
Hot and Cold Water Systems, Steam, Pressurized Air and Gas



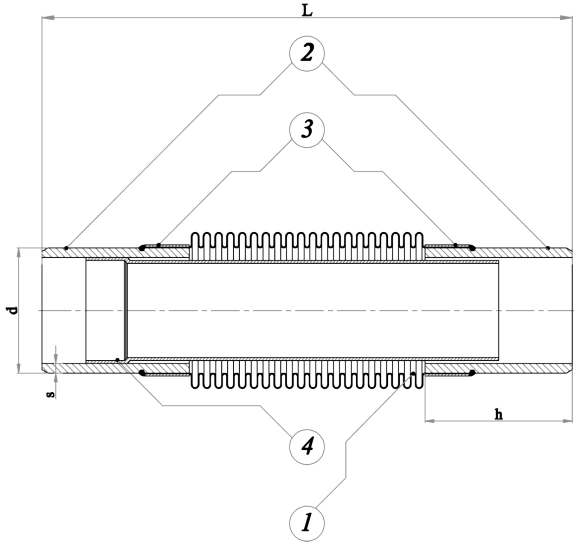
BOYUT ve BAĞLANTI ÖLÇÜLERİ DIMENSIONS AND CONNECTION SIZES

		PN 16									EFEKTİF ALAN (cm ²)
		L			D	d	k	b	n	A	
		30	45	60							
DN 25	1"	110	-	-	115	43	85	18	4	14	18
DN 32	1 1/4"	110	-	-	140	43	100	18	4	18	18
DN 40	1 1/2"	120	150	-	150	49	110	18	4	18	22
DN 50	2"	120	150	180	165	61	125	18	4	18	36
DN 65	2 1/2"	120	150	180	185	77	145	18	4	18	58
DN 80	3"	120	150	180	200	89	160	20	8	18	78
DN 100	4"	120	150	185	220	115	180	20	8	18	124
DN 125	5"	125	155	190	250	140	210	22	8	18	180
DN 150	6"	130	155	200	285	169	240	22	8	22	252
DN 200	8"	150	190	230	340	220	295	24	12	22	430
DN 250	10"	165	205	245	405	274	355	26	12	26	660

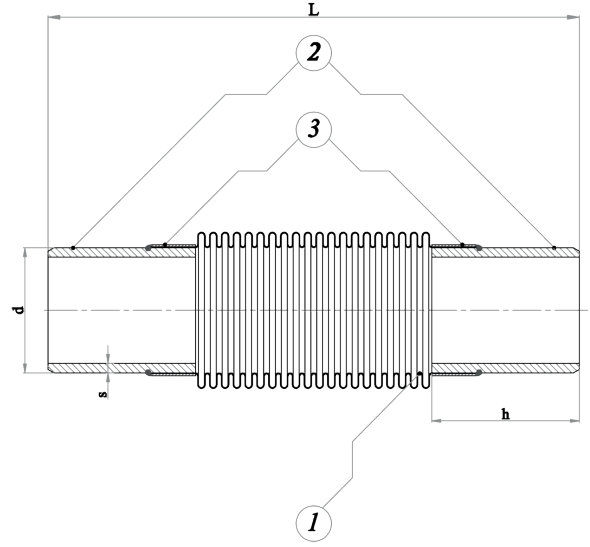
TİP TYPE
 BMK - KB

DN 25 - DN 250

PN 16

 ALIN KAYNAKLI
 BUT WELD


LAYNERLİ



LAYNERSİZ

PARÇA NO ITEM NO	PARÇA ADI ITEM DESCRIPTION	MALZEME MATERIAL
1	KÖRÜK BELLOW	AISI 304 / AISI 316 - AISI 321 (Ops.)
2	FLANŞ FLANGE	St 37-2 / AISI 304 - AISI 316 (Ops.)
3	LAYNER LINER	AISI 304 / AISI 316 - AISI 321 (Ops.)

Boyut	Dimensions	: BATUSAN ÖZEL	SPECIAL
Bağlantı	Connections	: ASME B 16.25	
Çalışma Basıncı	Working Pressure	: PN 16	
Çalışma Sıcaklığı	Working Temperature	: -90 °C / +550 °C	

Kullanım Alanları Usege Areas :
 Sıcak ve Soğuk Su Sistemleri, Buhar, Basıncılı Hava, Gaz
 Hot and Cold Water Systems, Steam, Pressurized Air and Gas



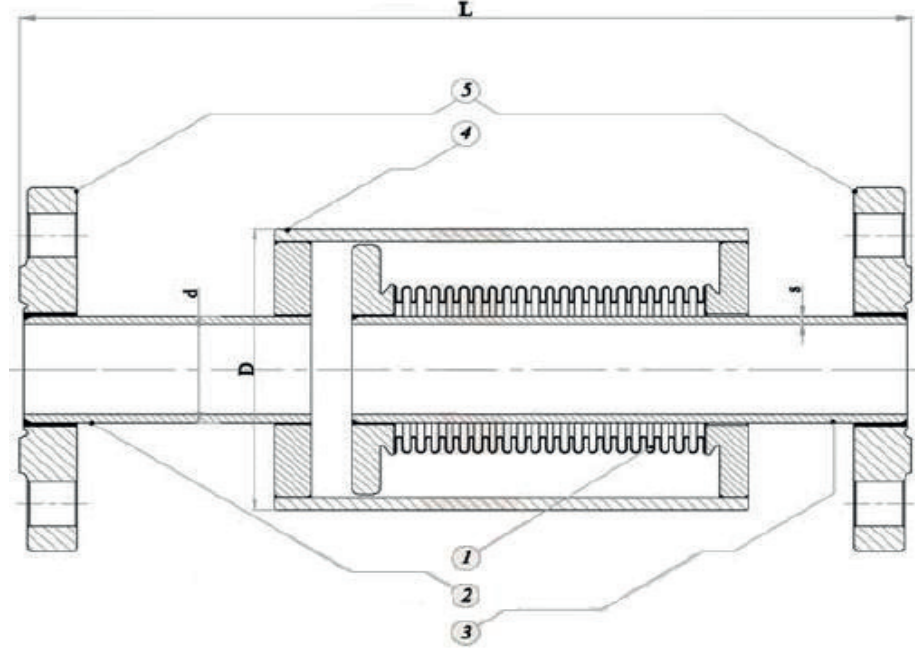
BOYUT ve BAĞLANTI ÖLÇÜLERİ DIMENSIONS AND CONNECTION SIZES

		L			d	s	h	EFEKTİF ALAN (cm ²)
		30	45	60				
DN 25	1"	180	--	--	33,7	2,6	50	18
DN 32	1 1/4"	180	--	--	42,4	3,2	50	18
DN 40	1 1/2"	190	220	--	48,3	3,2	50	22
DN 50	2"	185	215	240	60,3	3,6	50	36
DN 65	2 1/2"	185	215	240	76,1	3,6	50	58
DN 80	3"	185	215	245	88,9	4	50	78
DN 100	4"	200	230	265	114,3	4,5	60	124
DN 125	5"	200	230	265	139,7	5	60	180
DN 150	6"	245	270	315	165	5	80	252
DN 200	8"	265	305	340	219,1	4,5	80	430
DN 250	10"	310	360	395	273	5,6	100	660

TİP TYPE
BDBK - FL

DN 25 - DN 250

PN 16

 DIŞTAN BASINÇLI / FLANŞLI
EXTERNALLY PRESSURED / FLANGED


PARÇA NO ITEM NO	PARÇA ADI ITEM DISCRPTION	MALZEME MATERIAL
1	KÖRÜK BELLOW	St 37-2 / AISI 304 - AISI 316 (Ops.)
2	UÇ BORU PIPE	St 37-2 / AISI 304 - AISI 316 (Ops.)
3	İÇ BORU PIPE	St 37-2 / AISI 304 - AISI 316 (Ops.)
4	DIŞ BORU PIPE	St 37-2 / AISI 304 - AISI 316 (Ops.)
5	FLANŞ FLANGED	St 37-2 / AISI 304 - AISI 316 (Ops.)

Boyut Dimensions : BATUSAN ÖZEL SPECIAL
 Bağlantı Connections : EN 1092-1
 Çalışma Basıncı Working Pressure : PN 16
 Çalışma Sıcaklığı Working Temperature : -90 °C / +550 °C

Kullanım Alanları Usege Areas :
 Sıcak ve Soğuk Su Sistemleri, Buhar, Basıncılı Hava, Gaz
 Hot and Cold Water Systems, Steam, Pressurized Air and Gas

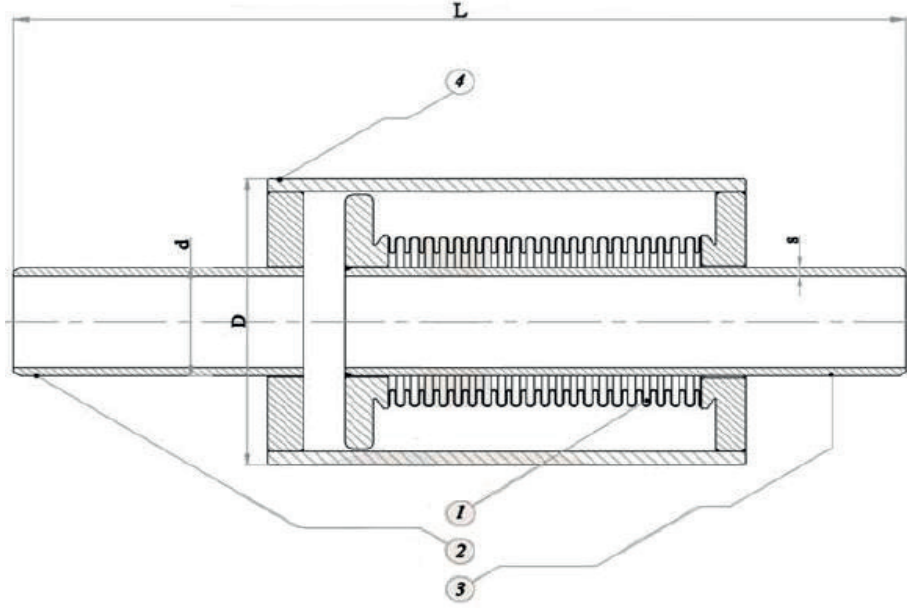

BOYUT ve BAĞLANTI ÖLÇÜLERİ DIMENSIONS AND CONNECTION SIZES

		L				d	s	D	EFEKTİF ALAN (cm ²)
		30	60	90	120				
DN 25	1"	275	395	520	--	33,7	2,6	88,9	54
DN 32	1 1/4"	285	405	530	--	42,4	3,2	88,9	54
DN 40	1 1/2"	295	415	535	--	48,3	3,2	88,9	54
DN 50	2"	300	420	555	710	60,3	3,6	114,3	89
DN 65	2 1/2"	315	430	560	715	76,1	3,6	114,3	91
DN 80	3"	315	435	585	725	88,9	4	139,7	141
DN 100	4"	320	450	585	750	114,3	4,5	165	196
DN 125	5"	335	465	595	765	139,7	5	219,1	272
DN 150	6"	345	475	615	790	165	5	219,1	346
DN 200	8"	395	520	685	860	219,1	4,5	323,9	572
DN 250	10"	420	585	760	950	273	5,6	355,6	829

TİP TYPE
BDBK - KB

DN 25 - DN 250

PN 16

 DIŞTAN BASINÇLI / ALIN KAYNAKLI
EXTERNALLY PRESSURED / BUTT WELD


PARÇA NO ITEM NO	PARÇA ADI ITEM DISCRPTION	MALZEME MATERIAL
1	KÖRÜK BELLOW	St 37-2 / AISI 304 - AISI 316 (Ops.)
2	UÇ BORU PIPE	St 37-2 / AISI 304 - AISI 316 (Ops.)
3	İÇ BORU PIPE	St 37-2 / AISI 304 - AISI 316 (Ops.)
4	DIŞ BORU PIPE	St 37-2 / AISI 304 - AISI 316 (Ops.)

Boyut Dimensions : BATUSAN ÖZEL SPECIAL
 Bağlantı Connections : ASME B 16.25
 Çalışma Basıncı Working Pressure : PN 16
 Çalışma Sıcaklığı Working Temperature : -90 °C / +550 °C

Kullanım Alanları Usege Areas :
 Sıcak ve Soğuk Su Sistemleri, Buhar, Basıncılı Hava, Gaz
 Hot and Cold Water Systems, Steam, Pressurized Air and Gas

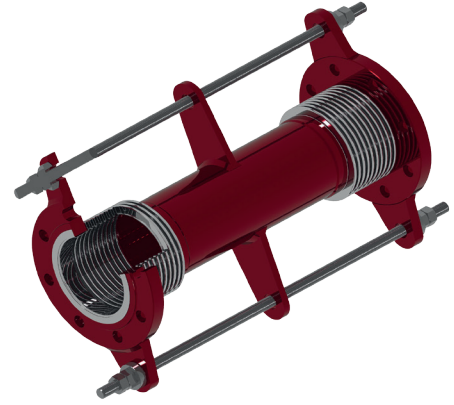
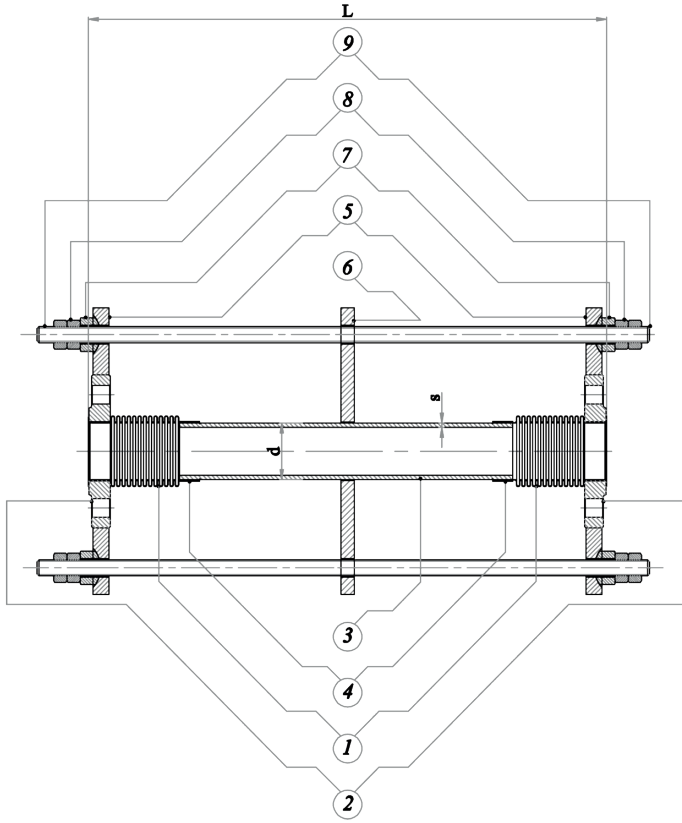

BOYUT ve BAĞLANTI ÖLÇÜLERİ DIMENSIONS AND CONNECTION SIZES

		PN 16							
		L				d	s	D	EFEKTİF ALAN (cm ²)
		30	60	90	120				
DN 25	1"	275	395	520	--	33,7	2,6	88,9	54
DN 32	1 1/4"	285	405	530	--	42,4	3,2	88,9	54
DN 40	1 1/2"	295	415	535	--	48,3	3,2	88,9	54
DN 50	2"	300	420	555	710	60,3	3,6	114,3	89
DN 65	2 1/2"	315	430	560	715	76,1	3,6	114,3	91
DN 80	3"	315	435	585	725	88,9	4	139,7	141
DN 100	4"	320	450	585	750	114,3	4,5	165	196
DN 125	5"	335	465	595	765	139,7	5	219,1	272
DN 150	6"	345	475	615	790	165	5	219,1	346
DN 200	8"	395	520	685	860	219,1	4,5	323,9	572
DN 250	10"	420	585	760	950	273	5,6	355,6	829

TİP TYPE
BLRK - FL

DN 25 - DN 250

PN 16

 LİMİTROTLU / FLANŞLI
LIMIT ROD / FLANGED


Boyut Dimensions : BATUSAN ÖZEL SPECIAL
 Bağlantılı Connections : EN 1092-1
 Çalışma Basıncı Working Pressure : PN 16
 Çalışma Sıcaklığı Working Temperature : -90 °C / +550 °C

Kullanım Alanları Usege Areas :
 Sıcak ve Soğuk Su Sistemleri, Buhar, Basıncılı Hava, Gaz
 Hot and Cold Water Systems, Steam, Pressurized Air and Gas

PARÇA NO ITEM NO	PARÇA ADI ITEM DISCRPTION	MALZEME MATERIAL
1	KÖRÜK BELLOW	AISI 304 / AISI 316 - AISI 321 (Ops.)
2	FLANŞ FLANGE	St 37-2 / AISI 304 - AISI 316 (Ops.)
3	TANDEM BORU PIPE	St 37-2 / AISI 304 - AISI 316 (Ops.)
4	YAKA RING	AISI 304 / AISI 316 (Ops.)
5	FLANŞ KULAĞI FLANGE	St 37-2 / AISI 304 - AISI 316 (Ops.)
6	TANDEM KULAĞI FLANGE	St 37-2 / AISI 304 - AISI 316 (Ops.)
7	RİNG RING	St 37-2 / AISI 304 - AISI 316 (Ops.)
8	SOMUN NUT	St 37-2 / AISI 304 - AISI 316 (Ops.)
9	LİMİT ROD LIMIT ROD	St 37-2 / AISI 304 - AISI 316 (Ops.)

BOYUT ve BAĞLANTI ÖLÇÜLERİ DIMENSIONS AND CONNECTION SIZES
PN 16

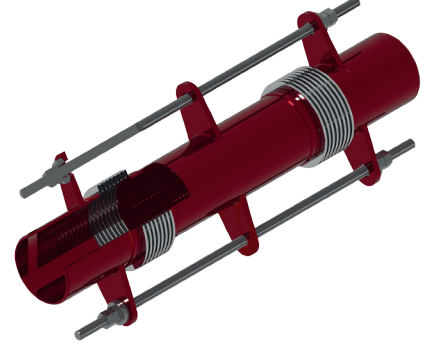
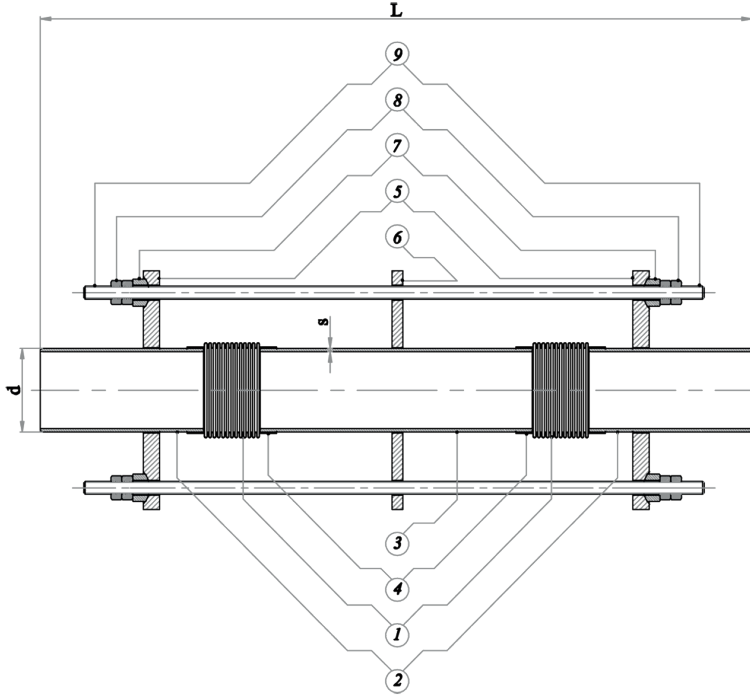
		L				d	s	
		x	y : 25	y : 50	y : 75			y : 100
DN 25	1"	30	260	360	460	560	33,7	2,6
DN 32	1 1/4"	30	260	360	460	560	42,4	3,2
DN 40	1 1/2"	30	260	360	460	560	48,3	3,2
DN 50	2"	30	360	460	560	660	60,3	3,6
DN 65	2 1/2"	60	360	460	560	660	76,1	3,6
DN 80	3"	60	410	510	610	710	88,9	4
DN 100	4"	60	410	510	610	710	114,3	4,5
DN 125	5"	60	460	660	760	860	139,7	5
DN 150	6"	60	460	660	760	860	165	5
DN 200	8"	60	510	700	800	900	219,1	4,5
DN 250	10"	60	600	800	900	1000	273	5,6

TİP TYPE
BLRK - KB

DN 25 - DN 250

PN 16

LİMİTROLTLU / ALIN KAYNAKLI
LIMIT ROD / BUTT WELD



Boyut Dimensions : BATUSAN ÖZEL SPECIAL
Bağlantılı Connections : ASME B 16.25
Çalışma Basıncı Working Pressure : PN 16
Çalışma Sıcaklığı Working Temperature : -90 °C / +550 °C

Kullanım Alanları Usege Areas :
Sıcak ve Soğuk Su Sistemleri, Buhar, Basıncılı Hava, Gaz
Hot and Cold Water Systems, Steam, Pressurized Air and Gas

PARÇA NO ITEM NO	PARÇA ADI ITEM DISCRPTION	MALZEME MATERIAL
1	KÖRÜK BELLOW	AISI 304 / AISI 316 - AISI 321 (Ops.)
2	BOYUN FLANGE	St 37-2 / AISI 304 - AISI 316 (Ops.)
3	TANDEM BORU PIPE	St 37-2 / AISI 304 - AISI 316 (Ops.)
4	YAKA RING	AISI 304 / AISI 316 (Ops.)
5	BOYUN KULAĞI FLANGE	St 37-2 / AISI 304 - AISI 316 (Ops.)
6	TANDEM KULAĞI FLANGE	St 37-2 / AISI 304 - AISI 316 (Ops.)
7	RING RING	St 37-2 / AISI 304 - AISI 316 (Ops.)
8	SOMUN NUT	St 37-2 / AISI 304 - AISI 316 (Ops.)
9	LİMİT ROD LIMIT ROD	St 37-2 / AISI 304 - AISI 316 (Ops.)

BOYUT ve BAĞLANTI ÖLÇÜLERİ DIMENSIONS AND CONNECTION SIZES

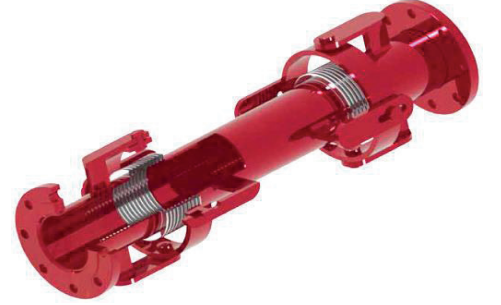
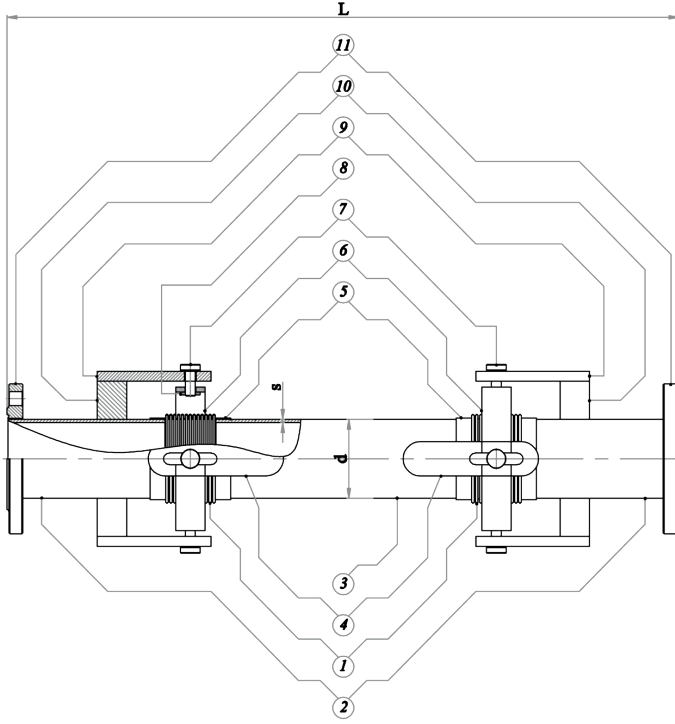
PN 16

		L				d	s	
		x	y : 25	y : 50	y : 75			y : 100
DN 25	1"	30	550	650	750	850	33,7	2,6
DN 32	1 1/4"	30	550	650	750	850	42,4	3,2
DN 40	1 1/2"	30	550	650	750	850	48,3	3,2
DN 50	2"	30	620	720	820	920	60,3	3,6
DN 65	2 1/2"	60	620	720	820	920	76,1	3,6
DN 80	3"	60	670	770	870	970	88,9	4
DN 100	4"	60	670	770	870	970	114,3	4,5
DN 125	5"	60	710	910	1010	1110	139,7	5
DN 150	6"	60	710	910	1010	1110	165	5
DN 200	8"	60	760	960	1050	1160	219,1	4,5
DN 250	10"	60	860	1060	1150	1260	273	5,6

TİP TYPE
BKMK - FL

DN 25 - DN 250

PN 16

 FLANŞLI
FLANGED


Boyut	Dimensions	: BATUSAN ÖZEL	SPECIAL
Bağlantılı	Connections	: EN 1092-1	
Çalışma Basıncı	Working Pressure	: PN 16	
Çalışma Sıcaklığı	Working Temperature	: -90 °C / +550 °C	

Kullanım Alanları	Usege Areas	:
Sıcak ve Soğuk Su Sistemleri, Buhar, Basıncılı Hava, Gaz		
Hot and Cold Water Systems, Steam, Pressurized Air and Gas		

PARÇA NO ITEM NO	PARÇA ADI ITEM DISCRPTION	MALZEME MATERIAL
1	KÖRÜK BELLOW	AISI 304 / AISI 316 - AISI 321 (Ops.)
2	BOYUN NECK	St 37-2 / AISI 304 - AISI 316 (Ops.)
3	TANDEM BORU PIPE	St 37-2 / AISI 304 - AISI 316 (Ops.)
4	KANALLI LAMA SHEET METAL	AISI 304 / AISI 316 (Ops.)
5	YAKA RING	St 37-2 / AISI 304 - AISI 316 (Ops.)
6	MAFSAL ÇEMBERİ JOINT RING	St 37-2 / AISI 304 - AISI 316 (Ops.)
7	PİM PIN	St 37-2 / AISI 304 - AISI 316 (Ops.)
8	RONDELA WASHER	St 37-2 / AISI 304 - AISI 316 (Ops.)
9	LAMA SHEET METAL	St 37-2 / AISI 304 - AISI 316 (Ops.)
10	KISA LAMA SHEET METAL	St 37-2 / AISI 304 - AISI 316 (Ops.)
11	FLANŞ FLANGE	St 37-2 / AISI 304 - AISI 316 (Ops.)

BOYUT ve BAĞLANTI ÖLÇÜLERİ DIMENSIONS AND CONNECTION SIZES

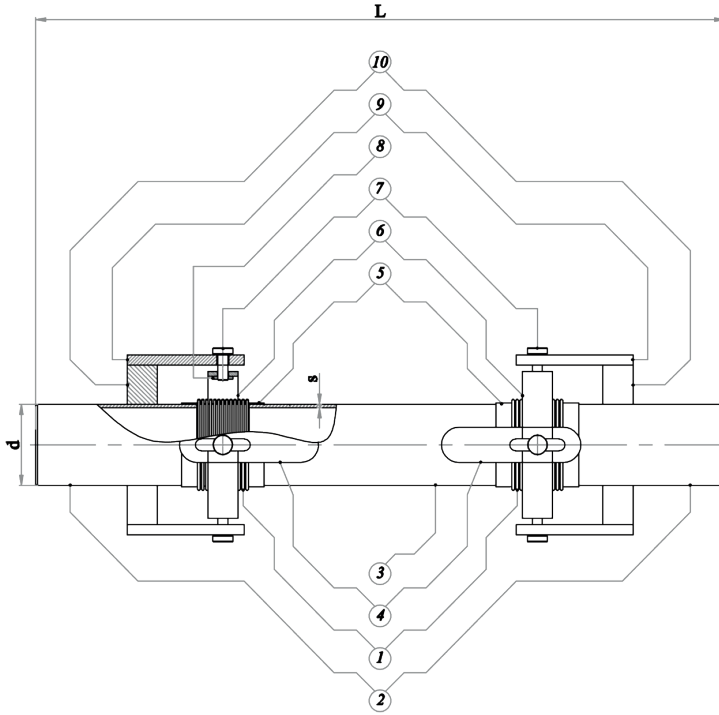
		PN 16					d	s
		L						
		x	y-z : 100	y-z : 200	y-z : 300	y-z : 400		
DN 25	1"	100	730	930	1130	1330	33,7	2,6
DN 32	1 1/4"	100	730	930	1130	1330	42,4	3,2
DN 40	1 1/2"	100	730	930	1130	1330	48,3	3,2
DN 50	2"	100	790	990	1190	1400	60,3	3,6
DN 65	2 1/2"	100	790	990	1240	1500	76,1	3,6
DN 80	3"	100	840	1040	1270	1500	88,9	4
DN 100	4"	100	840	1040	1300	1550	114,3	4,5
DN 125	5"	100	970	1170	1480	1770	139,7	5
DN 150	6"	100	970	1170	1480	1770	165	5
DN 200	8"	100	1140	1360	1710	2060	219,1	4,5
DN 250	10"	100	1140	1360	1710	2060	273	5,6

TİP TYPE
BKMK - KB

DN 25 - DN 250

PN 16

ALIN KAYNAKLI
BUTT WELD



Boyut Dimensions : BATUSAN ÖZEL SPECIAL
Bağlantılı Connections : ASME B 16.25
Çalışma Basıncı Working Pressure : PN 16
Çalışma Sıcaklığı Working Temperature : -90 °C / +550 °C

Kullanım Alanları Usege Areas :
Sıcak ve Soğuk Su Sistemleri, Buhar, Basıncılı Hava, Gaz
Hot and Cold Water Systems, Steam, Pressurized Air and Gas

PARÇA NO ITEM NO	PARÇA ADI ITEM DISCRPTION	MALZEME MATERIAL
1	KÖRÜK BELLOW	AISI 304 / AISI 316 - AISI 321 (Ops.)
2	BOYUN NECK	St 37-2 / AISI 304 - AISI 316 (Ops.)
3	TANDEM BORU PIPE	St 37-2 / AISI 304 - AISI 316 (Ops.)
4	KANALLI LAMA SHEET METAL	AISI 304 / AISI 316 (Ops.)
5	YAKA RING	St 37-2 / AISI 304 - AISI 316 (Ops.)
6	MAFSAL ÇEMBERİ JOINT RING	St 37-2 / AISI 304 - AISI 316 (Ops.)
7	PİM PIN	St 37-2 / AISI 304 - AISI 316 (Ops.)
8	RONDELA WASHER	St 37-2 / AISI 304 - AISI 316 (Ops.)
9	LAMA SHEET METAL	St 37-2 / AISI 304 - AISI 316 (Ops.)
10	KISA LAMA SHEET METAL	St 37-2 / AISI 304 - AISI 316 (Ops.)

BOYUT ve BAĞLANTI ÖLÇÜLERİ DIMENSIONS AND CONNECTION SIZES

		PN 16					d	s
		L						
		x	y-z : 100	y-z : 200	y-z : 300	y-z : 400		
DN 25	1"	100	710	910	1110	1310	33,7	2,6
DN 32	1 1/4"	100	710	910	1110	1310	42,4	3,2
DN 40	1 1/2"	100	710	910	1110	1310	48,3	3,2
DN 50	2"	100	770	970	1170	1380	60,3	3,6
DN 65	2 1/2"	100	770	970	1220	1480	76,1	3,6
DN 80	3"	100	820	1020	1250	1480	88,9	4
DN 100	4"	100	820	1020	1280	1530	114,3	4,5
DN 125	5"	100	950	1150	1460	1750	139,7	5
DN 150	6"	100	950	1150	1460	1750	165	5
DN 200	8"	100	1120	1340	1690	2040	219,1	4,5
DN 250	10"	100	1120	1340	1690	2040	273	5,6

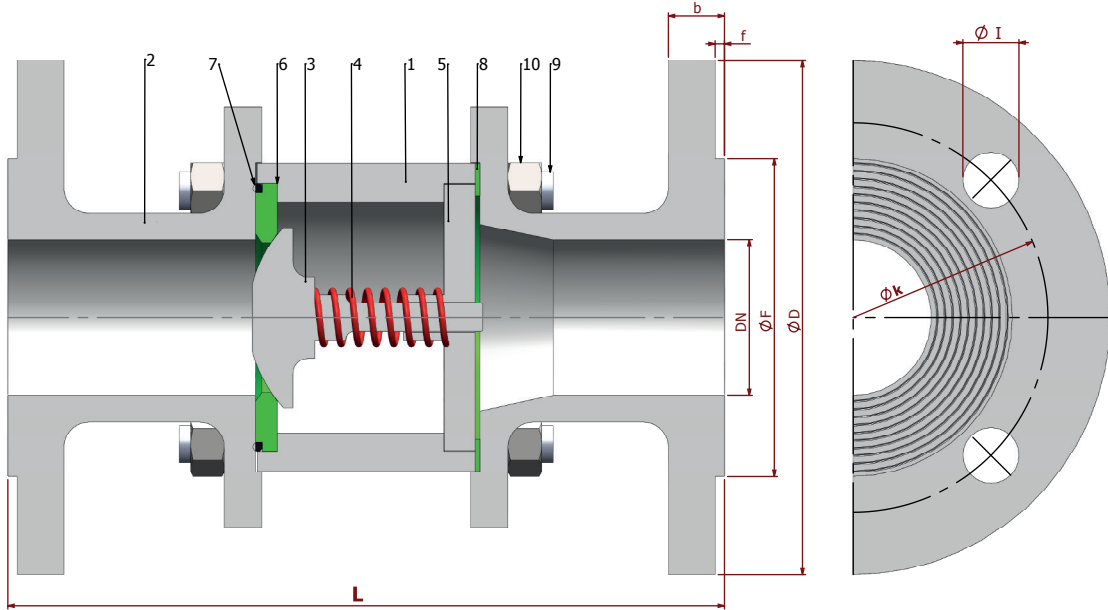
TIP TYPE
BÇV - FL

DN 15 - DN 200

PN 16 / 40

ÇELİK
STELL

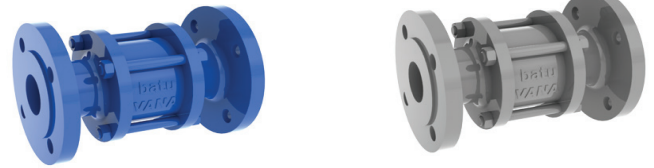
FLANŞLI
FLANGED



PARÇA NO ITEM NO	PARÇA ADI ITEM DISCRPTION	MALZEME MATERIAL
10	SOMUN NUT	5.6. 1.4301.- 1.4401.
9	SAPLAMA STOPPING PIM	CK 35 / CK 45 1.4301.
8	GÖVDE SIZDIRMAZLIK TEFLONU BODY TIGHTNESS ELEMENT	PTFE-Teflon PTFE-Teflon
7	O-RING	VİTON VİTON
6	KÜRE SIZDIRMAZLIK TEFLONU BALL TIGHTNESS ELEMENT	PTFE-Teflon PTFE-Teflon
5	KÜRE YATAĞI BALL SEAT	st 37-2 1.4301.- 1.4401.
4	YAY SPRING	1.4301. 1.4301.- 1.4401.
3	KÜRE BALL	1.4301 / 1.4021 1.4301.- 1.4401.
2	KAPAK COVER	st 37-2 1.4301.- 1.4401.
1	GÖVDE BODY	St 44 1.4301.- 1.4401.

Boyut Dimensions : EN 558
Bağlantı Connections : EN 1092 - 1
Çalışma Basıncı Working Pressure : PN 16 - 40
Çalışma Sıcaklığı Working Temperature : -30 °C / +180 °C

Kullanım Alanları Usege Areas :
Su, Sıcak Su, Buhar, Basıncılı Hava
Water, Hot Water, Steam, Pressurized Air



BOYUT ve BAĞLANTI ÖLÇÜLERİ DIMENSIONS AND CONNECTION SIZES

	L	f	PN 16							PN 40						
			D	b	k	Hole Unit	I	F	Kg	D	b	k	Hole Unit	I	F	Kg
DN 15 1/2"	130	2	95	14	65	4	14	45	2,0	95	16	65	4	14	45	2,4
DN 20 3/4"	150	2	105	16	75	4	14	58	3,1	105	18	75	4	14	58	3,5
DN 25 1"	160	2	115	16	85	4	14	68	4,0	115	18	85	4	14	68	4,4
DN 32 1 1/4"	180	2	140	16	100	4	18	78	5,9	140	18	100	4	18	78	7,0
DN 40 1 1/2"	200	3	150	16	110	4	18	88	7,2	150	18	110	4	18	88	8,2
DN 50 2"	230	3	165	18	125	4	18	102	9,8	165	20	125	4	18	102	11,5
DN 65 2 1/2"	290	3	185	18	145	4	18	122	--	185	22	145	8	18	122	15,8
DN 80 3"	310	3	200	20	160	8	18	138	--	200	24	160	8	18	138	21,0
DN 100 4"	350	3	220	20	180	8	18	158	--	235	24	190	8	22	162	--
DN 125 5"	400	3	250	22	210	8	18	188	--	270	26	220	8	26	188	--
DN 150 6"	480	3	285	22	240	8	22	212	--	300	28	250	8	26	218	--
DN 200 8"	600	3	340	24	295	12	22	268	--	375	34	320	12	30	285	--

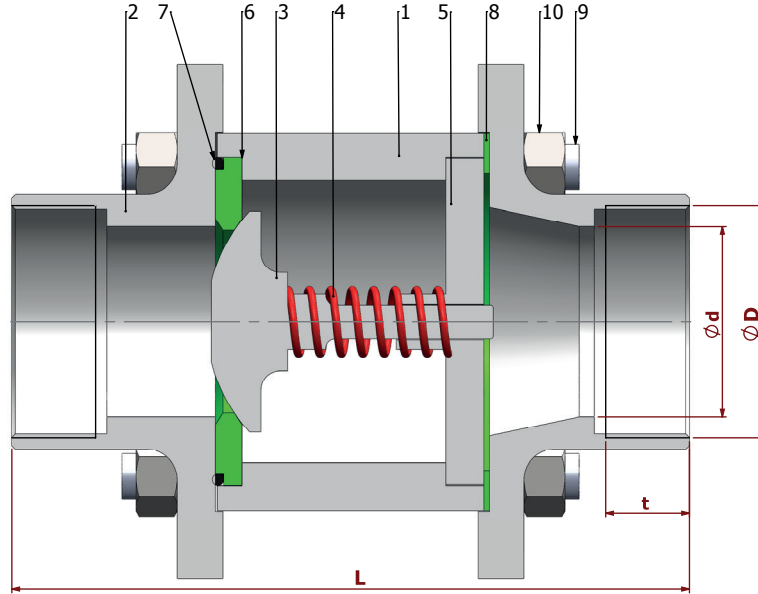
TİP TYPE
BÇV - Dİ

R 1/2" - R 4"

PN 16 / 40

ÇELİK
STELL

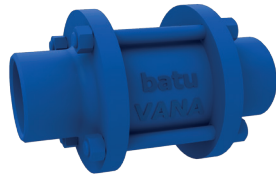
DİŞLİ
THREADED



PARÇA NO ITEM NO	PARÇA ADI ITEM DISCRPTION	MALZEME MATERIAL
10	SOMUN NUT	5.6. 1.4301.- 1.4401.
9	SAPLAMA STOPPING PIM	CK 35 / CK 45 1.4301.
8	GÖVDE SIZDIRMAZLIK TEFLONU BODY TIGHTNESS ELEMENT	PTFE-Teflon PTFE-Teflon
7	O-RING	VİTON VİTON
6	KÜRE SIZDIRMAZLIK TEFLONU BALL TIGHTNESS ELEMENT	PTFE-Teflon PTFE-Teflon
5	KÜRE YATAĞI BALL SEAT	st 37-2 1.4301.- 1.4401.
4	YAY SPRING	1.4301. 1.4301.- 1.4401.
3	KÜRE BALL	1.4301 / 1.4021 1.4301.- 1.4401.
2	KAPAK COVER	st 37-2 1.4301.- 1.4401.
1	GÖVDE BODY	St 44 1.4301.- 1.4401.

Boyut Dimensions : BATUSAN ÖZEL
Bağlantı Connections : EN 10226-1
Çalışma Basıncı Working Pressure : PN 16 - 40
Çalışma Sıcaklığı Working Temperature : -30 °C / +180 °C

Kullanım Alanları Usege Areas :
Su, Sıcak Su, Buhar, Basıncılı Hava
Water, Hot Water, Steam, Pressurized Air



BOYUT ve BAĞLANTI ÖLÇÜLERİ

DIMENSIONS AND CONNECTION SIZES

		L	d	D	t	PN 16	PN 40
						Kg	Kg
DN 15	1/2"	100	15	1/2"	14	0,6	--
DN 20	3/4"	100	20	3/4"	17	1,1	--
DN 25	1"	115	20	1"	20	1,8	--
DN 32	1 1/4"	135	32	1 1/4"	22	2,6	--
DN 40	1 1/2"	150	40	1 1/2"	25	3,5	--
DN 50	2"	175	50	2"	28	5,0	--
DN 65	2 1/2"	190	65	2 1/2"	32	--	--
DN 80	3"	230	80	3"	35	--	--
DN 100	4"	300	100	4"	40	--	--

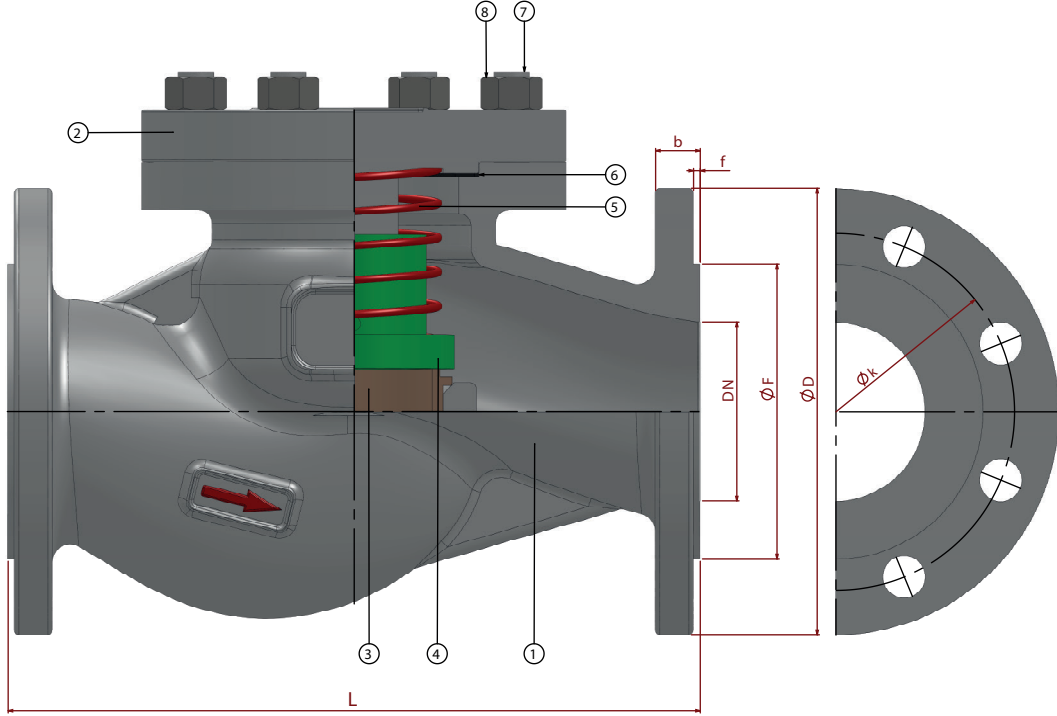
TIP TYPE
BLÇV

DN 15 - DN 200

PN 16

PİK DÖKÜM
CAST IRON

FLANŞLI
FLANGED



PARÇA NO ITEM NO	PARÇA ADI ITEM DISCRPTION	MALZEME MATERIAL
8	SOMUN NUT	5.6.
7	SAPLAMA STUD	CK 35
6	CONTA GASKET	ASBESTSİZ CONTA / ASBESTOS FREE
5	YAY SPRING	YAY ÇELİĞİ / SPRING STEEL
4	KLAPE DISC	1,4021 / X20Cr13 / AISI 420
3	SİT SEAT	1,4057 / AISI 431
2	KAPAK BONNET	GG-25 / EN JL 1040
1	GÖVDE BODY	GG-25 / EN JL 1040

Boyut Dimensions : EN 558
Bağlantılı Connections : EN 1092 - 2
Çalışma Basıncı Working Pressure : PN 16
Çalışma Sıcaklığı Working Temperature : -10 °C / +300 °C

Kullanım Alanları Usege Areas :
Sıcak ve Soğuk Su Sistemleri, Buhar Sistemleri, Basıncılı Hava
Hot and Cold Water Systems, Steam Systems, Pressurized Air



BOYUT ve BAĞLANTI ÖLÇÜLERİ DIMENSIONS AND CONNECTION SIZES

		PN 16								
		L	f	D	b	k	Hole Unit	I	F	Kg
DN 15	1/2"	130	2	95	14	65	4	14	45	--
DN 20	3/4"	150	2	105	16	75	4	14	58	--
DN 25	1"	160	2	115	16	85	4	14	68	--
DN 32	1 1/4"	180	2	140	18	100	4	18	78	--
DN 40	1 1/2"	200	3	150	18	110	4	18	88	--
DN 50	2"	230	3	165	20	125	4	18	102	--
DN 65	2 1/2"	290	3	185	20	145	4	18	122	--
DN 80	3"	310	3	200	22	160	8	18	138	--
DN 100	4"	350	3	220	24	180	8	18	158	--
DN 125	5"	400	3	250	26	210	8	18	188	--
DN 150	6"	480	3	285	26	240	8	23	212	--
DN 200	8"	600	3	340	30	295	12	23	268	--

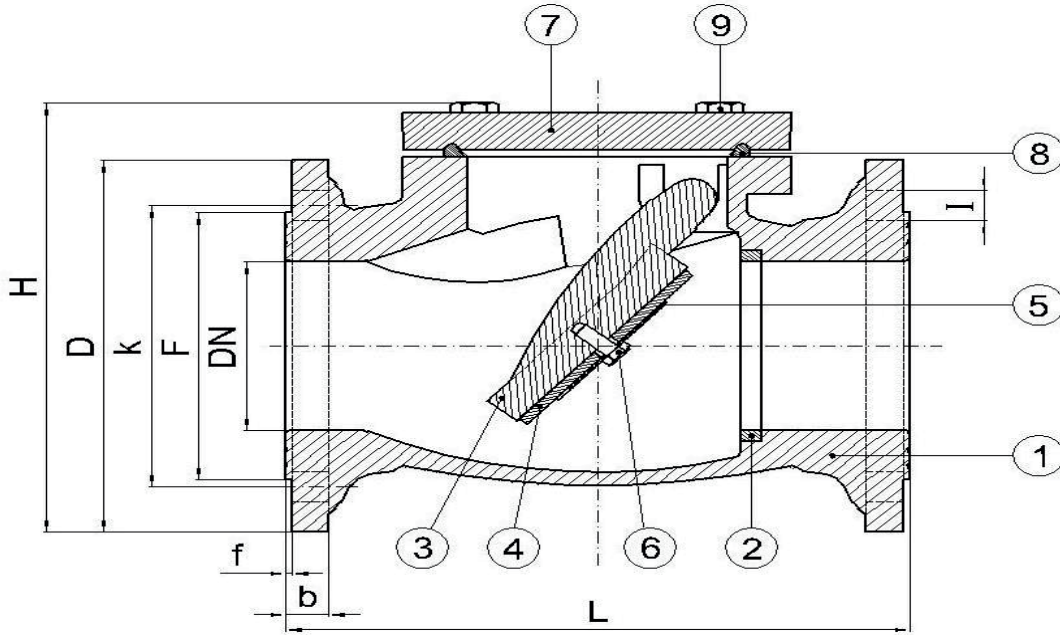
TIP TYPE
BÇV - Ç

DN 15 - DN 300

PN 16

PIK DÖKÜM
CAST IRON

FLANŞLI
FLANGED



PARÇA NO ITEM NO	PARÇA ADI ITEM DISCRPTION	MALZEME MATERIAL
9	CİVATA BOLT	8,8
8	KAPAK CONTASI COVER GASKET	EPDM
7	KAPAK COVER	GG 25
6	KLAPE CONTA CİVATASI CLACK GASKET BOLT	8,8
5	KLAPE CONTA SACI CLACK GASKET SHEET METAL	SAC
4	KLAPE CONTASI CLACK GASKET	EPDM
3	KLAPE CLACK	GG 25
2	SİT SEAT	MS 58
1	GÖVDE BODY	GG 25

Boyut Dimensions : EN 558
Bağlantılı Connections : EN 1092 - 2
Çalışma Basıncı Working Pressure : PN 16 - 40
Çalışma Sıcaklığı Working Temperature : -10 °C / +180 °C

Kullanım Alanları Usege Areas :
Su, Sıcak Su, Buhar, Basıncılı Hava
Water, Hot Water, Steam, Pressurized Air



BOYUT ve BAĞLANTI ÖLÇÜLERİ DIMENSIONS AND CONNECTION SIZES

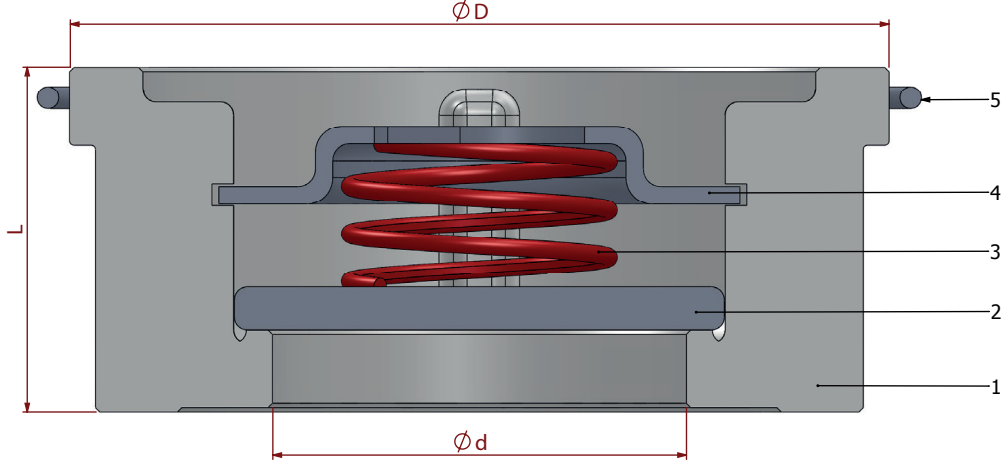
		PN 16									
		L	H	f	D	b	k	Hole Unit	I	F	Kg
DN 50	2"	200	206	3	165	18	125	4	18	102	13,0
DN 65	2 1/2"	240	245	3	185	18	145	4	18	122	18,0
DN 80	3"	260	250	3	200	20	160	8	18	138	23,0
DN 100	4"	300	254	3	220	20	180	8	18	158	27,5
DN 125	5"	350	290	3	250	22	210	8	18	188	40,0
DN 150	6"	400	340	3	285	22	240	8	2	212	55,0
DN 200	8"	500	397	3	340	24	295	8	22	268	90,0
DN 250	5"	600	440	3	395	26	350	12	22	320	140,0
DN 300	6"	700	470	3	445	26	400	12	22	370	190,0

TİP TYPE
BÇV - D

DN 15 - DN 200

PN 16

FLANŞLI
FLANGED



PARÇA NO ITEM NO	PARÇA ADI ITEM DISCRPTION	MALZEME MATERIAL
5	ÇEMBER HOOP	1.4301. - 1.4401.
4	SEGMAN SEGMENT	1.4301. - 1.4401.
3	YAY SPRING	1.4301. - 1.4401.
2	DİSK DISC	1.4301. - GGG 50
1	GÖVDE BODY	MS 58 - GGG 50

Boyut Dimensions : BATUSAN ÖZEL SPECIAL
Bağlantı Connections : İKİ FLANŞ ARASI UYGULAMA
Çalışma Basıncı Working Pressure : PN 16
Çalışma Sıcaklığı Working Temperature : -10 °C / +250 °C

Kullanım Alanları Usege Areas :
Su, Sıcak Su, Buhar, Basıncılı Hava
Water, Hot Water, Steam, Pressurized Air



BOYUT ve BAĞLANTI ÖLÇÜLERİ DIMENSIONS AND CONNECTION SIZES

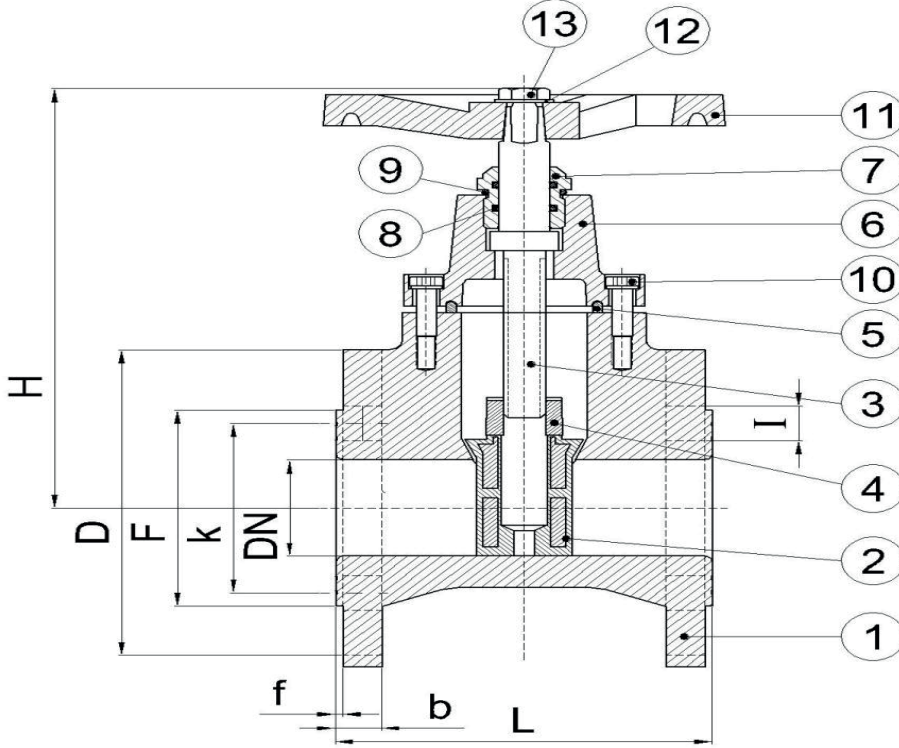
		PN 16			
		L	D	d	Kg
DN 15	1/2"	16	40	15	0,09
DN 20	3/4"	19	47	20	0,14
DN 25	1"	22	56	25	0,20
DN 32	1 1/4"	28	72	31	0,47
DN 40	1 1/2"	31,5	82	39	0,62
DN 50	2"	40	65	8	1,00
DN 65	2 1/2"	46	115	63	1,52
DN 80	3"	58	132	75	2,10
DN 100	4"	60	152	89	3,15
DN 125	5"	90	183	112	6,50
DN 150	6"	106	210	132	8,50
DN 200	8"	142	264	175	14,50

TİP TYPE
BSV

DN 50 - DN 250

PN 10 / 16

 PİK DÖKÜM
CAST IRON

 FLANŞLI
FLANGED


PARÇA NO ITEM NO	PARÇA ADI ITEM DISCRPTION	MALZEME MATERIAL
13	VOLAN CIVATASI FLYWHEEL BOLT	6,8 Galv.
12	VOLAN PULU FLYWHEEL WASHER	8,8
11	VOLAN FLYWHEEL	GG 25
10	KAPAK BAĞ. CIVATASI COVER BOLT	8,8 Galv.
9	KAPAK O-RİNGİ COVER O-RING	EPDM
8	RAKOR O-RİNGİ GLAND O-RING	EPDM
7	MİL RAKORU SPINDLE GLAND	GGG 40
6	KAPAK COVER	GG 25
5	KAPAK CONTASI COVER GASKET	EPDM
4	HAREKET SOMUNU ACTION NUT	MS 58
3	MİL SPINDLE	X20Cr13
2	SÜRGÜ GATE	GG 25 + EPDM Coating
1	GÖVDE BODY	GG 25

Boyut Dimensions : EN 558
 Bağlantılar Connections : EN 1092 - 2
 Çalışma Basıncı Working Pressure : PN 10 - 16
 Çalışma Sıcaklığı Working Temperature : -10 °C / +120 °C

Kullanım Alanları Usege Areas :
 Sıcak ve Soğuk Su Sistemleri, Gıda, Petrokimya ve Yanıcı Olmayan Akışkanlar
 Hot and Cold Water Systems, Food, Petrochemical and Non-Flammable Gases


BOYUT ve BAĞLANTI ÖLÇÜLERİ DIMENSIONS AND CONNECTION SIZES

			PN 10 / 16									
			L	f	D	b	k	Hole Unit	I	F	H	Kg
DN 50	2"	PN 10 / 16	150	3	165	18	125	4	18	102	260	11,0
DN 65	2 1/2"	PN 10 / 16	170	3	185	18	145	4	18	122	290	15,0
DN 80	3"	PN 10 / 16	180	3	200	20	160	8	18	138	305	20,0
DN 100	4"	PN 10 / 16	190	3	220	20	180	8	18	158	340	24,0
DN 125	5"	PN 10 / 16	200	3	250	22	210	8	18	188	420	36,0
DN 150	6"	PN 10 / 16	210	3	285	22	240	8	22	212	440	47,0
DN 200	8"	PN 10	230	3	340	24	295	8	22	268	520	79,5
DN 250	10"	PN 10	250	3	395	26	350	12	22	320	620	140,0
DN 200	8"	PN 16	230	3	340	24	295	12	22	268	520	79,5
DN 250	10"	PN 16	250	3	405	26	355	12	26	320	620	140,0

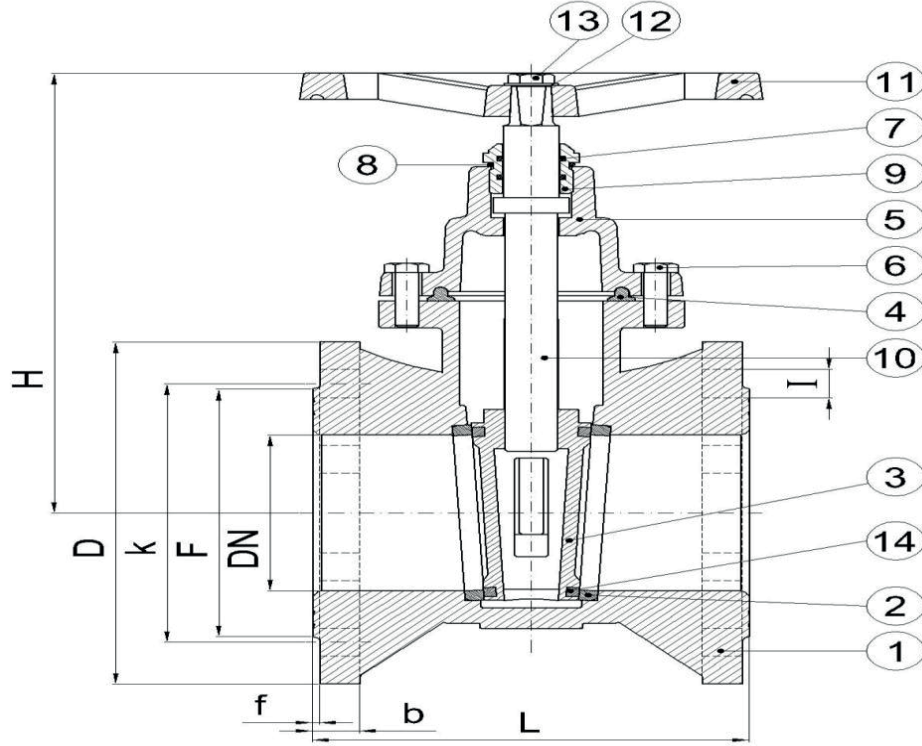
TİP TYPE
BSV

DN 50 - DN 250

PN 10 / 16

PİK DÖKÜM
CAST IRON

FLANŞLI
FLANGED



PARÇA NO ITEM NO	PARÇA ADI ITEM DISCRPTION	MALZEME MATERIAL
14	SÜRGÜ BURCU GATE RING	MS 58
13	VOLAN CIVATASI FLYWHEEL BOLT	6,8 Galv.
12	VOLAN PULU FLTWHEEL WASHER	8,8
11	VOLAN FLYWHEEL	GG 25
10	MİL SPINDLE	X20Cr13
9	VANA RAKORU VALVE GLAND	GGG 40
8	KAPAK O-RING COVER O-RING	EPDM
7	RAKOR O-RING GLAND O-RING	EPDM
6	KAPAK BAĞ. CIVATASI COVER BOLT	6,8 Galv.
5	KAPAK COVER	GG 25
4	KAPAK CONTASI COVER GASKET	EPDM
3	SÜRGÜ GATE	MS 58 / GG 25
2	BURÇ RING	MS 58
1	GÖVDE BODY	GG 25

Boyut Dimensions : EN 558
Bağlantıla Connections : EN 1092 - 2
Çalışma Basıncı Working Pressure : PN 10 - 16
Çalışma Sıcaklığı Working Temperature : -10 °C / +120 °C

Kullanım Alanları Usege Areas :
Sıcak ve Soğuk Su Sistemleri, Gıda, Petrokimya ve Yanıcı Olmayan Akışkanlar
Hot and Cold Water Systems, Food, Petrochemical and Non-Flammable Gases



BOYUT ve BAĞLANTI ÖLÇÜLERİ DIMENSIONS AND CONNECTION SIZES

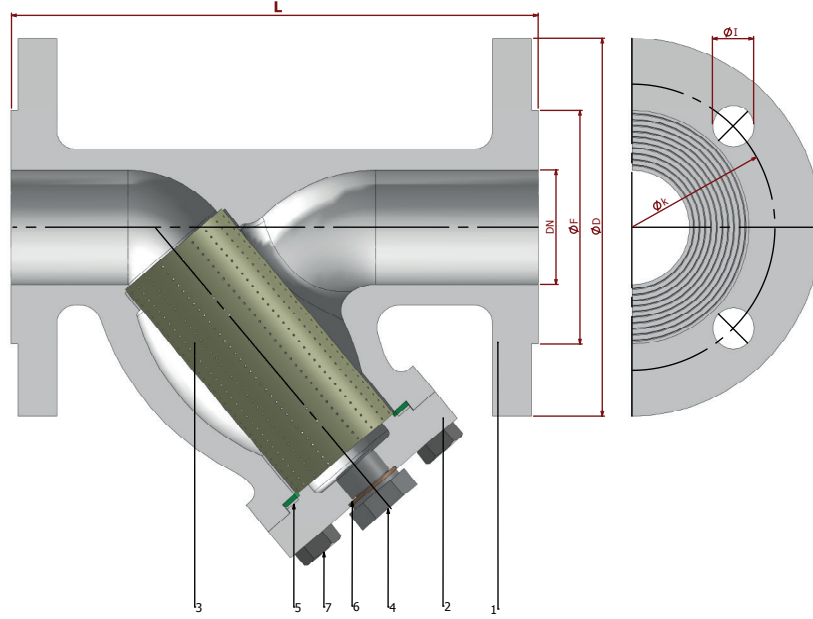
			PN 10 / 16									
			L	f	D	b	k	Hole Unit	I	F	H	Kg
DN 50	2"	PN 10 / 16	150	3	165	18	125	4	18	102	210	12,0
DN 65	2 1/2"	PN 10 / 16	170	3	185	18	145	4	18	122	230	16,0
DN 80	3"	PN 10 / 16	180	3	200	20	160	8	18	138	255	19,0
DN 100	4"	PN 10 / 16	190	3	220	20	180	8	18	158	300	24,0
DN 125	5"	PN 10 / 16	200	3	250	22	210	8	18	188	350	38,0
DN 150	6"	PN 10 / 16	210	3	285	22	240	8	22	212	410	50,5
DN 200	8"	PN 10	230	3	340	24	295	8	22	268	480	79,5
DN 250	10"	PN 10	250	3	395	26	350	12	22	320	600	118,0
DN 200	8"	PN 16	230	3	340	24	295	12	22	268	480	79,5
DN 250	10"	PN 16	250	3	405	26	355	12	26	320	600	118,0

TİP TYPE
BPT - FL

DN 15 - DN 200

PN 16 / 25 / 40

FLANŞLI
FLANGED



Boyut	Dimensions	: TS 11494 / EN 558
Bağlantı	Connections	: EN 1092 - 1 / 2
Çalışma Basıncı	Working Pressure	: PN 16 - 25 - 40
Çalışma Sıcaklığı	Working Temperature	: PN 16 : -10 °C / +300 °C PN 40 : -40 °C / +400 °C

Kullanım Alanları Usege Areas :
PN 16 Su, Sıcak Su, Buhar ve Yanıcı Olmayan Gazlar
Water, Hot Water, Steam and Non-Flammable Gases

PN 25/40 Doğalgaz, LPG - LNG, Fuel-Oil, Basıncılı Hava ve Diğer Gazlar
Natural Gas, LPG-LNG, Fuel-Oil, Pressurized Air and Other Gases etc.



PARÇA NO ITEM NO	PARÇA ADI ITEM DISCRPTION		MALZEME MATERIAL			
7	CİVATA	BOLT	8.8.	8.8.	8.8.	1.4301.
6	CONTA	TIGHTNESS ELEMENT	Cu	Cu	Cu	Cu
5	CONTA	TIGHTNESS ELEMENT	PTFE-Teflon	PTFE-Teflon	PTFE-Teflon	PTFE-Teflon
4	BOŞALTIMA TAPASI	VALVE CAP	C 22	C 22	C 22	1.4301.
3	FİLTRE	BALL TIGHTNESS ELEMENT	1.4301.	1.4301.	1.4301.	PTFE-Teflon
2	KAPAK	COVER	GG 25	GGG 40.3	GS C 25	1.4301. - 1.4401.
1	GÖVDE	BODY	GG 25	GGG 40.3	GS C 25	1.4301. - 1.4401.

BOYUT ve BAĞLANTI ÖLÇÜLERİ DIMENSIONS AND CONNECTION SIZES

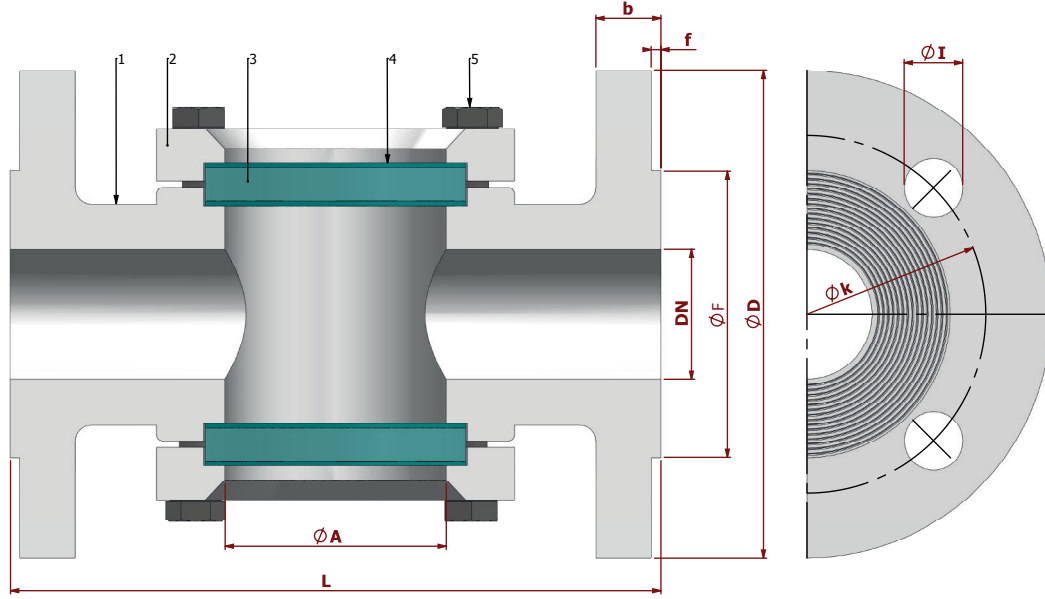
	L	f	PN 16							PN 40						
			D	b	k	Hole Unit	I	F	Kg	D	b	k	Hole Unit	I	F	Kg
DN 15 1/2"	130	2	95	14	65	4	14	45	2,3	95	16	65	4	14	45	2,4
DN 20 3/4"	150	2	105	16	75	4	14	58	3,8	105	18	75	4	14	58	4,0
DN 25 1"	160	2	115	16	85	4	14	68	5,0	115	18	85	4	14	68	5,2
DN 32 1 1/4"	180	2	140	16	100	4	18	78	7,0	140	18	100	4	18	78	7,2
DN 40 1 1/2"	200	3	150	16	110	4	18	88	8,2	150	18	110	4	18	88	8,5
DN 50 2"	230	3	165	18	125	4	18	102	12,0	165	20	125	4	18	102	12,2
DN 65 2 1/2"	290	3	185	18	145	4	18	122	18,8	185	22	145	8	18	122	19,0
DN 80 3"	310	3	200	20	160	8	18	138	27,2	200	24	160	8	18	138	27,7
DN 100 4"	350	3	220	20	180	8	18	158	43,8	235	24	190	8	22	162	44,0
DN 125 5"	400	3	250	22	210	8	18	188	64,0	270	26	220	8	26	188	65,0
DN 150 6"	480	3	285	22	240	8	22	212	78,0	300	28	250	8	26	218	80,0
DN 200 8"	600	3	340	24	295	12	22	268	--	375	34	320	12	30	285	--

TİP TYPE
BAG - FL

DN 15 - DN 300

PN 16 / 40

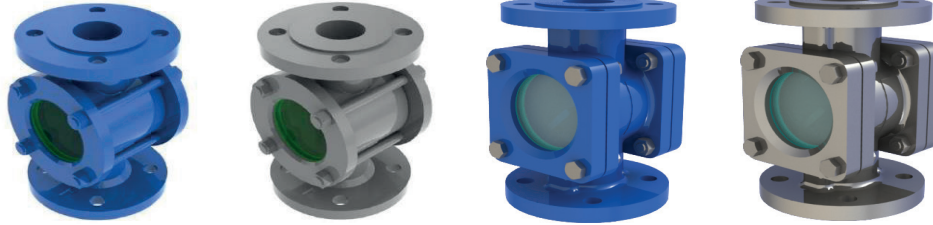
ÇİFT CAMLI / FLANŞLI
DOUBLE GLASS / FLANGED



PARÇA NO ITEM NO	PARÇA ADI ITEM DISCRPTION	MALZEME MATERIAL		
5	CİVATA BOLT	8.8.	8.8.	1.4301.
4	CAM SIZDIRMAZLIK TEFLONU GLASS TIGHTNESS ELEMENT	PTFE	PTFE	PTFE
3	CAM GLASS	Tem. Glass	DIN 7080	DIN 7080
2	KAPAK COVER	GG 25	GS C 25	1.4301. - 1.4401.
1	GÖVDE BODY	GG 25	GS C 25	1.4301. - 1.4401.

Boyut : EN 558
Bağlantılar : EN 1092 - 1 / 2
Çalışma Basıncı : PN 16 - 40
Çalışma Sıcaklığı : Working Temperature: -10 °C / +180 °C

Kullanım Alanları : Usege Areas :
Su, Gıda, Kimya, Hava ve Diğer Gazlar
Water, Foodstuffs, Chemistry, Air and Other Gases etc.



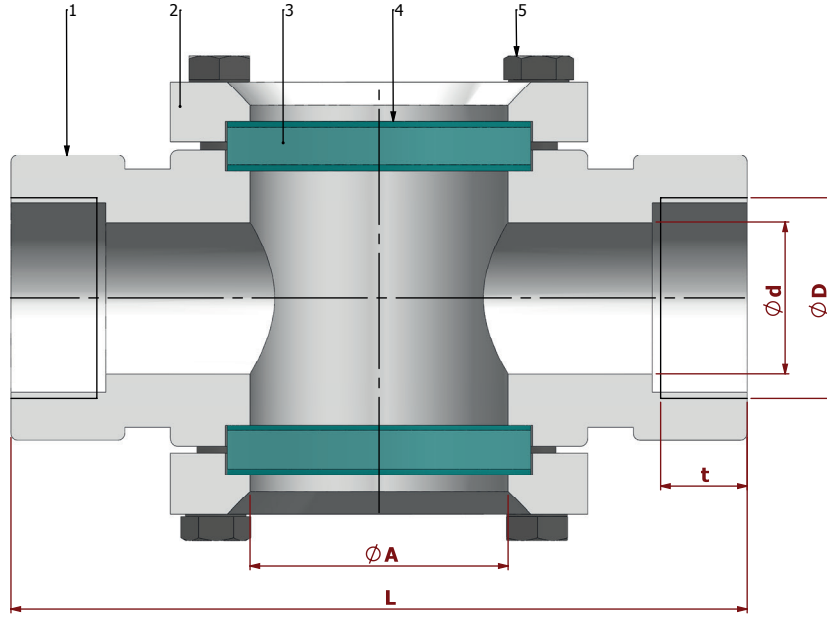
BOYUT ve BAĞLANTI ÖLÇÜLERİ DIMENSIONS AND CONNECTION SIZES

		L	f	PN 16							PN 40								
				D	b	k	Hole Unit	I	F	A	Kg	D	b	k	Hole Unit	I	F	A	Kg
DN 15	1/2"	130	2	95	14	65	4	14	45	40	3,5	95	16	65	4	14	45	34	--
DN 20	3/4"	150	2	105	16	75	4	14	58	40	4,2	105	18	75	4	14	58	34	--
DN 25	1"	160	2	115	16	85	4	14	68	48	5,6	115	18	85	4	14	68	44	--
DN 32	1 1/4"	180	2	140	16	100	4	18	78	67	9,5	140	18	100	4	18	78	60	--
DN 40	1 1/2"	200	3	150	16	110	4	18	88	68	14,2	150	18	110	4	18	88	60	--
DN 50	2"	230	3	165	18	125	4	18	102	85	16,0	165	20	125	4	18	102	80	--
DN 65	2 1/2"	290	3	185	18	145	4	18	122	100	15,0	185	22	145	8	18	122	80	--
DN 80	3"	310	3	200	20	160	8	18	138	100	19,0	200	24	160	8	18	138	95	--
DN 100	4"	350	3	220	20	180	8	18	158	125	33,0	235	24	190	8	22	162	95	--
DN 125	5"	400	3	250	22	210	8	18	188	125	41,0	270	26	220	8	26	188	95	--
DN 150	6"	350	3	285	22	240	8	22	212	125	56,5	300	28	250	8	26	218	95	--
DN 200	8"	400	3	340	24	295	12	22	268	150	83,5	375	34	320	12	30	285	95	--
DN 250	10"	650	3	405	32	355	12	26	320	150	195,0	450	38	385	12	30	345	95	--
DN 300	12"	750	4	460	34	410	12	#	378	150	--	515	42	450	16	33	410	95	--

TİP TYPE
 BAG - Dİ

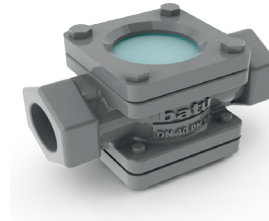
R 1/2" - R 2"

PN 16 / 40

 ÇİFT CAMLI / DİŞLİ
 DOUBLE GLASS / THREADED


PARÇA NO ITEM NO	PARÇA ADI ITEM DISCRPTION	MALZEME MATERIAL		
		8.8.	8.8.	1.4301.
5	CIVATA BOLT	8.8.	8.8.	1.4301.
4	CAM SIZDIRMAZLIK TEFLONU GLASS TIGHTNESS ELEMENT	PTFE	PTFE	PTFE
3	CAM GLASS	Tem. Glass	DIN 7080	DIN 7080
2	KAPAK COVER	GG 25	GS C 25	1.4301. - 1.4401.
1	GÖVDE BODY	GG 25	GS C 25	1.4301. - 1.4401.

 Boyut Dimensions : BATUSAN ÖZEL
 Bağlantı Connections : EN 10226-1
 Çalışma Basıncı Working Pressure : PN 16 - 40
 Çalışma Sıcaklığı Working Temperature : -10 °C / +180 °C

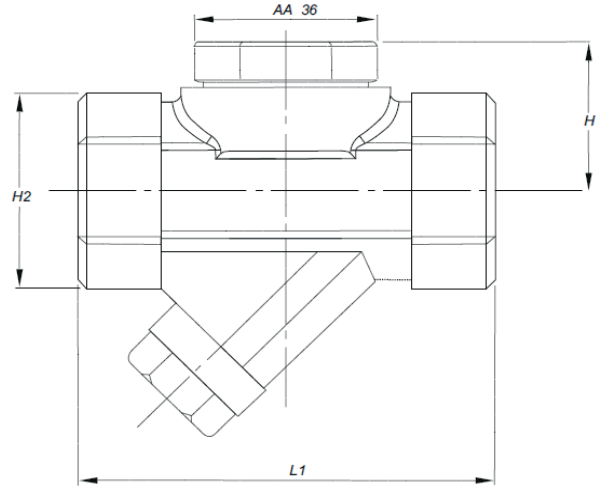
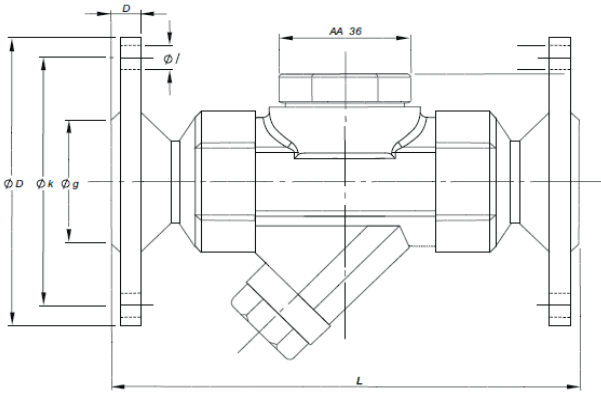
 Kullanım Alanları Usege Areas
 Su, Gıda, Kimya, Hava ve Diğer Gazlar
 Water, Foodstuffs, Chemistry, Air and Other Gases etc.

BOYUT ve BAĞLANTI ÖLÇÜLERİ DIMENSIONS AND CONNECTION SIZES

		L	d	D	t	PN 16		PN 40	
						A	Kg	A	Kg
DN 15	1/2"	100	15	1/2"	14	40	1,40	34	0,90
DN 20	3/4"	120	20	3/4"	17	40	1,50	34	1,80
DN 25	1"	135	25	1"	20	48	2,00	44	2,80
DN 32	1 1/4"	160	32	1 1/4"	22	67	3,10	60	4,50
DN 40	1 1/2"	185	40	1 1/2"	25	68	4,00	60	6,30
DN 50	2"	200	50	2"	28	85	6,00	80	8,30

TİP TYPE
BST - Y

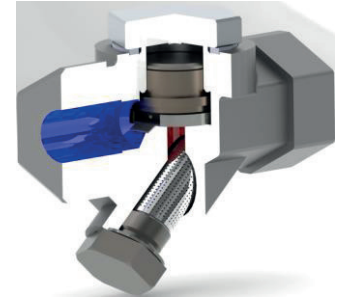
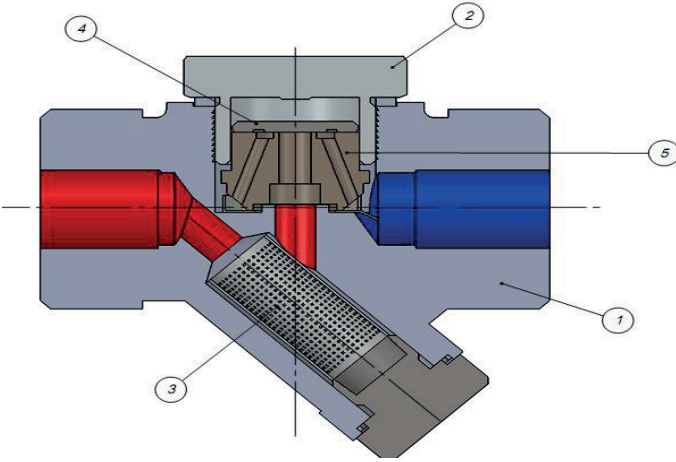
DN 15 - 20 - 25 // R 1/2" - R 1"

PN 0,25 - 40

 FLANŞLI / DİŞLİ
FLANGED / THREADED


PARÇA NO ITEM NO	PARÇA ADI ITEM DISCRPTION	MALZEME MATERIAL
5	SİD SEAT	.1.4301
4	DİSK DISC	.1.4301
3	FİLTRE FILTER	.1.4301
2	KAPAK COVER	.1.4301
1	GÖVDE BODY	.1.4301

Boyut	Dimensions	: EN 558
Bağlantı	Connections	: FLANŞLI EN 1092-1 DİŞLİ EN 10226-1
Çalışma Basıncı	Working Pressure	: PN 0,25 - 40
Çalışma Sıcaklığı	Working Temperature	: +400 °C
Kullanım Alanları	Usege Areas	: Buhar Devreleri Steam Systems


BOYUT ve BAĞLANTI ÖLÇÜLERİ DIMENSIONS AND CONNECTION SIZES

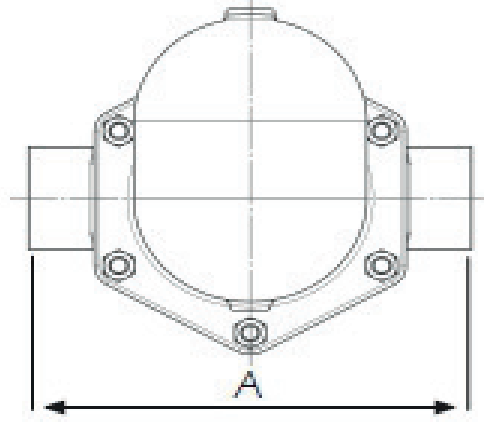
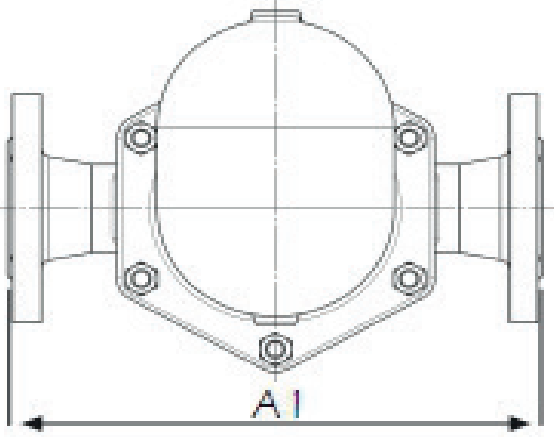
		PN 16								FLANŞLI	DİŞLİ
		L - L1	H - H1 - H2	D	b	k	Hole Unit	I	g	Kg	Kg
DN 15	1/2"	150 - 95	40 - 100 - 42	95	16	65	4	14	45	3,40	1,80
DN 20	3/4"	150 - 95	40 - 100 - 42	105	18	75	4	14	58	4,10	1,70
DN 25	1"	160 - 95	40 - 100 - 42	115	18	85	4	14	68	4,50	1,60

TİP TYPE
BST - S

DN 15 - 50 // R 1/2" - R 2"

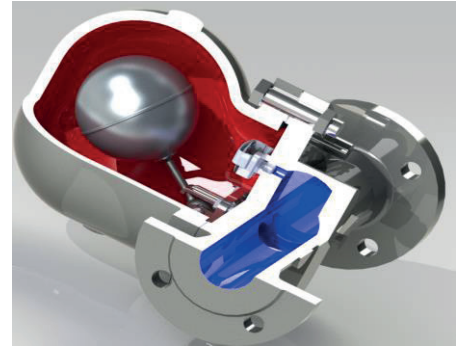
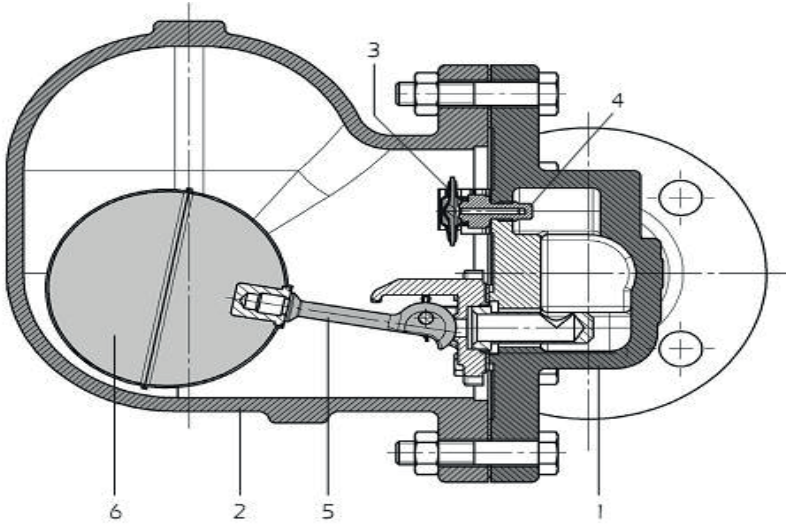
PN 16

FLANŞLI / DİŞLİ
FLANGED / THREADED



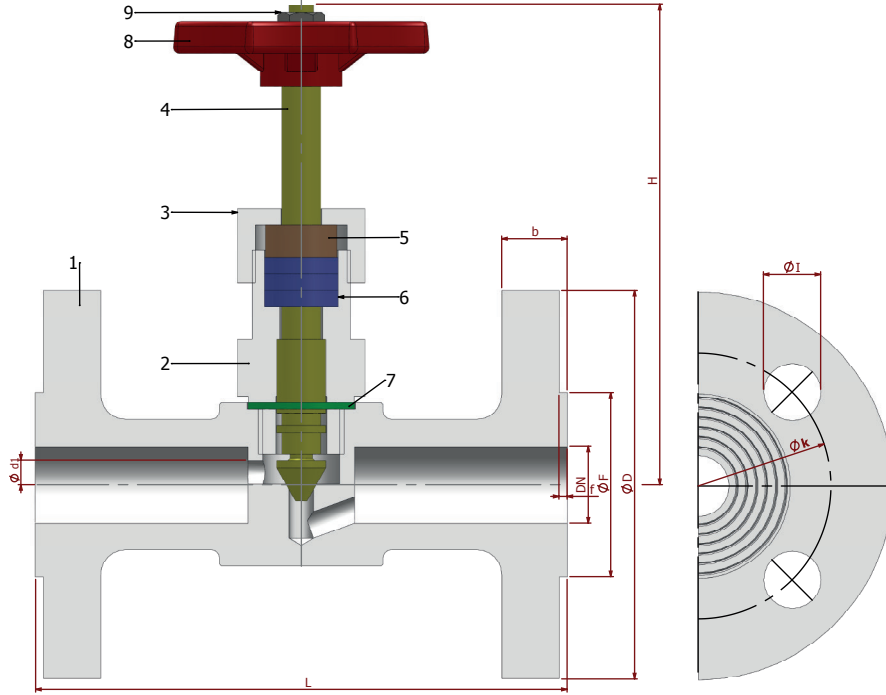
PARÇA NO ITEM NO	PARÇA ADI ITEM DISCRPTION	MALZEME MATERIAL
6	ŞAMANDIRA FLOAT	.1.4301 - 1.4401
5	ŞAMANDIRA KOLU FLOAT LEVER	.1.4301 - 1.4401
4	KAPSÜL SİTİ CAPSULE SEAT	.1.4301 - 1.4401
3	KAPSÜL CAPSULE	.1.4301 - 1.4401
2	KAPAK COVER	.1.4301 - 1.4401
1	GÖVDE BODY	.1.4301 - 1.4401

Boyut Bağlantılar	Dimensions Connections	: EN 558 : FLANŞLI EN 1092-1 : DİŞLİ EN 10226-1
Çalışma Basıncı Çalışma Sıcaklığı	Working Pressure Working Temperature	: PN 16 : +250 °C
Kullanım Alanları	Usege Areas	: Buhar Devreleri Steam Systems



BOYUT ve BAĞLANTI ÖLÇÜLERİ DIMENSIONS AND CONNECTION SIZES

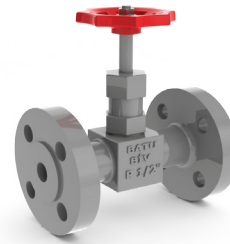
		PN 16	
		A	A1
DN 15	1/2"	145	150
DN 20	3/4"	145	150
DN 25	1"	145	160
DN 32	1 1/4"	270	320
DN 40	1 1/2"	270	320
DN 50	2"	300	320

TİP TYPE
BİV - FL
DN 15 - DN 50
PN 250
ÇELİK
STELL
FLANŞLI
FLANGED


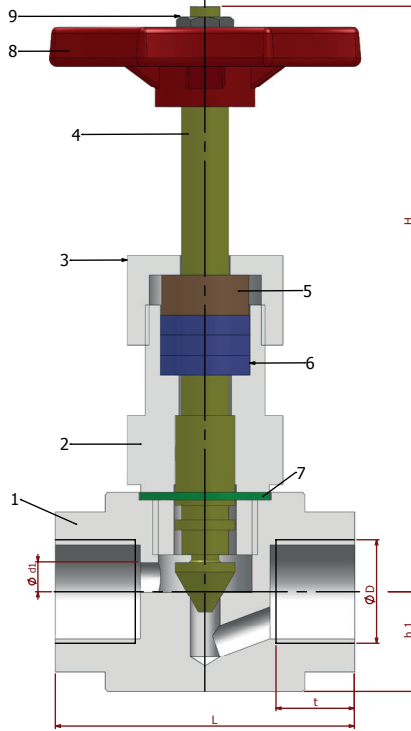
PARÇA NO ITEM NO	PARÇA ADI ITEM DISCRPTION	MALZEME MATERIAL
9	SOMUN NUT	5.6 Gal. .1.4301 .1.4301
8	HAREKET VOLANI ACTION WHELL	ALUMINIUM ALUMINIUM ALUMINIUM
7	SIZDIRMAZLIK ELEMAN TIGHTNESS ELEMENT	COOPER SEAL COOPER SEAL COOPER SEAL
6	SIZDIRMAZLIK TEFLONU TIGHTNESS ELEMENT	PTFE PTFE PTFE
5	BASKI RİNGİ PRESSURE RING	MS 58 .1.4301 - 1.4401 MS 58
4	HAREKET MİLİ ACTION SPINDLE	.1.4301 .1.4301 - 1.4401 .1.4301
3	KAPAK COVER	St 37-2 .1.4301 - 1.4401 MS 58
2	HAREKET MİLİ YATAĞI ACTION SPINDLE SEAT	St 37-2 .1.4301 - 1.4401 MS 58
1	GÖVDE BODY	St 37-2 .1.4301 - 1.4401 MS 58

Boyut Dimensions : EN 558
 Bağlantılar Connections : EN 1092-1
 Çalışma Basıncı Working Pressure : PN 250
 Çalışma Sıcaklığı Working Temperature : -40 °C / .+250 °C

Kullanım Alanları Usege Areas :
 Su, Sıcak Su, Buhar, Basıncılı Hava
 Water, Hot Water, Steam, Pressurized Air


BOYUT ve BAĞLANTI ÖLÇÜLERİ DIMENSIONS AND CONNECTION SIZES

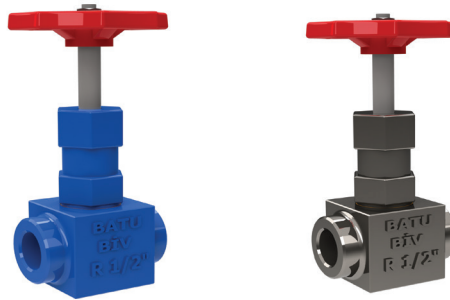
		PN 250										
		L	f	D	b	k	Hole Unit	I	F	H	d1	Kg
DN 15	1/2"	130	2	95	16	65	4	14	45	130	6	--
DN 20	3/4"	150	2	105	18	75	4	14	58	140	7	--
DN 25	1"	160	2	115	18	85	4	14	68	150	9	--
DN 32	1 1/4"	180	3	140	18	100	4	18	78	160	9	--
DN 40	1 1/2"	200	3	150	18	110	4	18	88	175	12	--
DN 50	2"	230	3	165	20	125	4	18	102	185	16	--

TİP TYPE
BİV - Dİ
R 1/4" - R 2"
PN 250
ÇELİK
STELL
DİŞLİ
THREADED


PARÇA NO ITEM NO	PARÇA ADI ITEM DISCRPTION	MALZEME MATERIAL
9	SOMUN NUT	5.6 Gal. .1.4301 .1.4301
8	HAREKET VOLANI ACTION WHELL	ALUMINIUM ALUMINIUM ALUMINIUM
7	SIZDIRMAZLIK ELEMAN TIGHTNESS ELEMENT	COOPER SEAL COOPER SEAL COOPER SEAL
6	SIZDIRMAZLIK TEFLONU TIGHTNESS ELEMENT	PTFE PTFE PTFE
5	BASKI RİNGİ PRESSURE RING	MS 58 .1.4301 - 1.4401 MS 58
4	HAREKET MİLİ ACTION SPINDLE	.1.4301 .1.4301 - 1.4401 .1.4301
3	KAPAK COVER	St 37-2 .1.4301 - 1.4401 MS 58
2	HAREKET MİLİ YATAĞI ACTION SPINDLE SEAT	St 37-2 .1.4301 - 1.4401 MS 58
1	GÖVDE BODY	St 37-2 .1.4301 - 1.4401 MS 58

Boyut Dimensions : BATUSAN ÖZEL
 Bağlantılar Connections : EN 100226-1
 Çalışma Basıncı Working Pressure : PN 250
 Çalışma Sıcaklığı Working Temperature : -40 °C / .+250 °C

Kullanım Alanları Usege Areas
 Su, Sıcak Su, Buhar, Basıncılı Hava
 Water, Hot Water, Steam, Pressurized Air


BOYUT ve BAĞLANTI ÖLÇÜLERİ DIMENSIONS AND CONNECTION SIZES

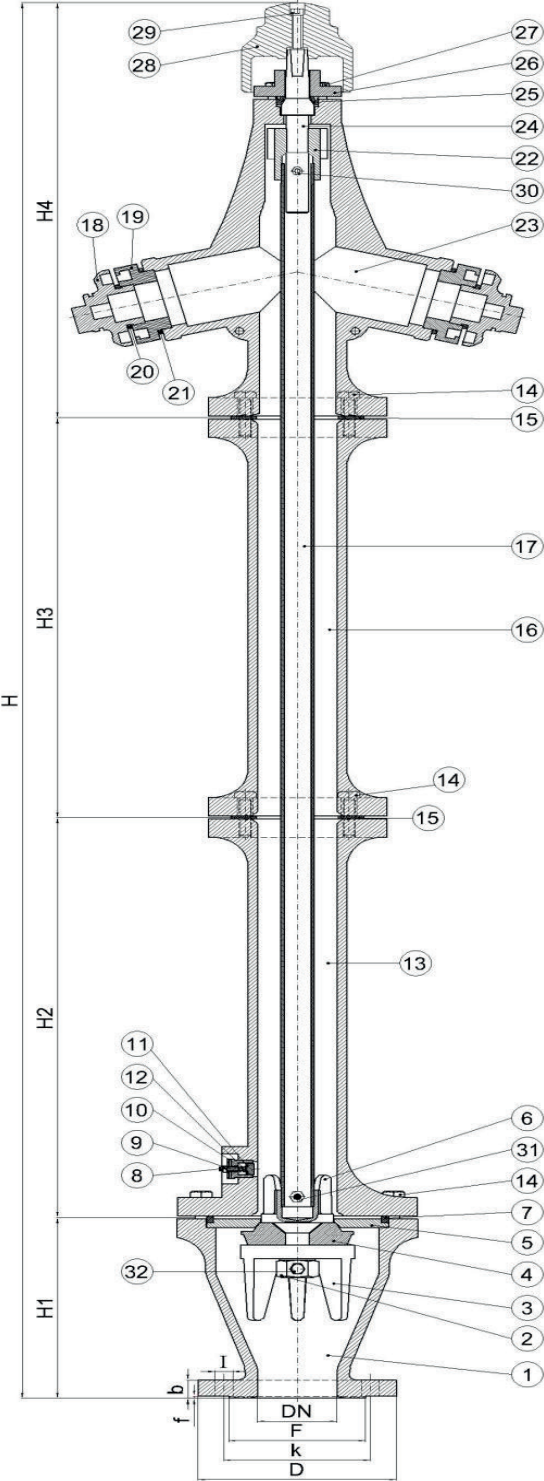
		PN 250						
		L	D	t	H	h1	d1	Kg
DN 8	1/4"	48	1/4"	11	70	15	3	0,34
DN 10	3/8"	55	3/8"	12	70	15	4	0,38
DN 15	1/2"	60	1/2"	14	110	25	6	0,80
DN 20	3/4"	70	3/4"	17	120	25	7	1,10
DN 25	1"	90	1"	20	130	25	9	1,70
DN 32	1 1/4"	95	1 1/4"	22	150	30	9	1,90
DN 40	1 1/2"	110	1 1/2"	25	160	35	12	3,80
DN 50	2"	120	2"	28	160	35	16	4,25

TİP TYPE
BYH

DN 80 - DN 100

PN 16

FLANŞLI
FLANGED



Boyut Dimensions : TS EN 14384
Bağlantılar Connections : EN 1092 - 2
Çalışma Basıncı Working Pressure : PN 16

Kullanım Alanları Usege Areas :
Basıncılı Su Şebekesi
Pressurized Water Main

PARÇA NO ITEM NO	PARÇA ADI ITEM DISCRPTION	MALZEME MATERIAL
32	YILDIZ ALT SOMUNU BAĞ. CİVATA	BOLT 6,8
31	SÜRGÜLÜ GÖV. BAĞ. CİVATA	BOLT 8,8
30	HAREKET SOMUNU BAĞ. CİVATA	BOLT 6,8
29	VOLAN CİVATA	FLYWHEEL BOLT 8,8
28	VOLAN	FLYWHEEL GG 25
27	ÜST GÖV. BASKI CİVATA	TOP BODY PRESSURE BOLT 6,8
26	ÜST GÖVDE BASKISI	TOP BODY PRESSURE GG 25
25	ÜST GÖV. ÜST CONTASI	TOP BODY GASKET EPDM
24	HAREKET MİLİ	ACTION SPINDLE X20Cr13
23	ÜST GÖVDE	TOP BODY GG 25
22	HAREKET SOMUNU	ACTION NUT MS 58
21	ÜST GÖV. KAPAK O-RINGİ	TOP BODY O-RING EPDM
20	ÜST GÖV. KAPAK ARA O-RINGİ	TOP BODY O-RING EPDM
19	ÜST GÖVDE KAPAĞI	TOP BODY COVER ALUMINIUM
18	ÜST GÖVDE KAPAK TIPASI	TOP BODY PLUG ALUMINIUM
17	HAREKET BORUSU	ACTION PIPE St 35.3
16	ÜST BORU	TOP PIPE GG 25
15	GÖVDE CONTASI	BODY GASKET EPDM
14	GÖVDE CİVATA	BODY NUT 6,8
13	ALT BORU	BOTTOM PIPE GG 25
12	SİBOP YAYI	VALVE SPRING STAINLESS STEEL
11	SİBOP CONTASI	VALVE GASKET EPDM
10	SİBOP GÖVDESİ	VALVE BODY MS 58
9	SİBOP SOMUNU	VALVE NUT 6,8
8	SİBOP İĞNESİ	VALVE NEEDLE MS 58
7	ALT GÖVDE CONTASI	BOTTOM BODY GASKET EPDM
6	SÜRGÜ GÖVDESİ	GATE BODY GG 50
5	SIZDIRMAZLIK YATAĞI	TIEGHTNESS ELEMENT MS 58
4	SÜRGÜ CONTASI	GASKET EPDM
3	SÜRGÜ AYAGI	GATE FOOT GG 25
2	YILDIZ ALT SOMUN	NUT 8,8
1	ALT GÖVDE	BOTTOM BODY GG 25

BOYUT ve BAĞLANTI ÖLÇÜLERİ DIMENSIONS AND CONNECTION SIZES

			PN 16						
			H1	H2	H3	H4	H	Kg	
DN 80	3"	Kısa Boy	226	701	--	522	1450	67,0	
DN 80	3"	Orta Boy	226	501	501	522	1750	79,0	
DN 100	4"	Kısa Boy	226	701	--	522	1450	72,0	
DN 100	4"	Orta Boy	226	501	501	522	1750	85,0	
DN 100	4"	Uzun Boy	226	501	501	522	2150	99,0	

FLANŞ BOYUT ve BAĞLANTI ÖLÇÜLERİ FLANGE DIMENSIONS AND CONNECTION SIZES

			PN 16						
			D	k	F	f	b	Hole Unit	I
DN 80	3"		200	160	138	3	20	8	18
DN 100	4"		220	180	158	3	20	8	18

BORULARDAN GEÇEN; MUHTELİF SIVILAR, GAZLAR VE HAVA İÇİN UYGUN HIZLAR (M/sn)

Örnek;

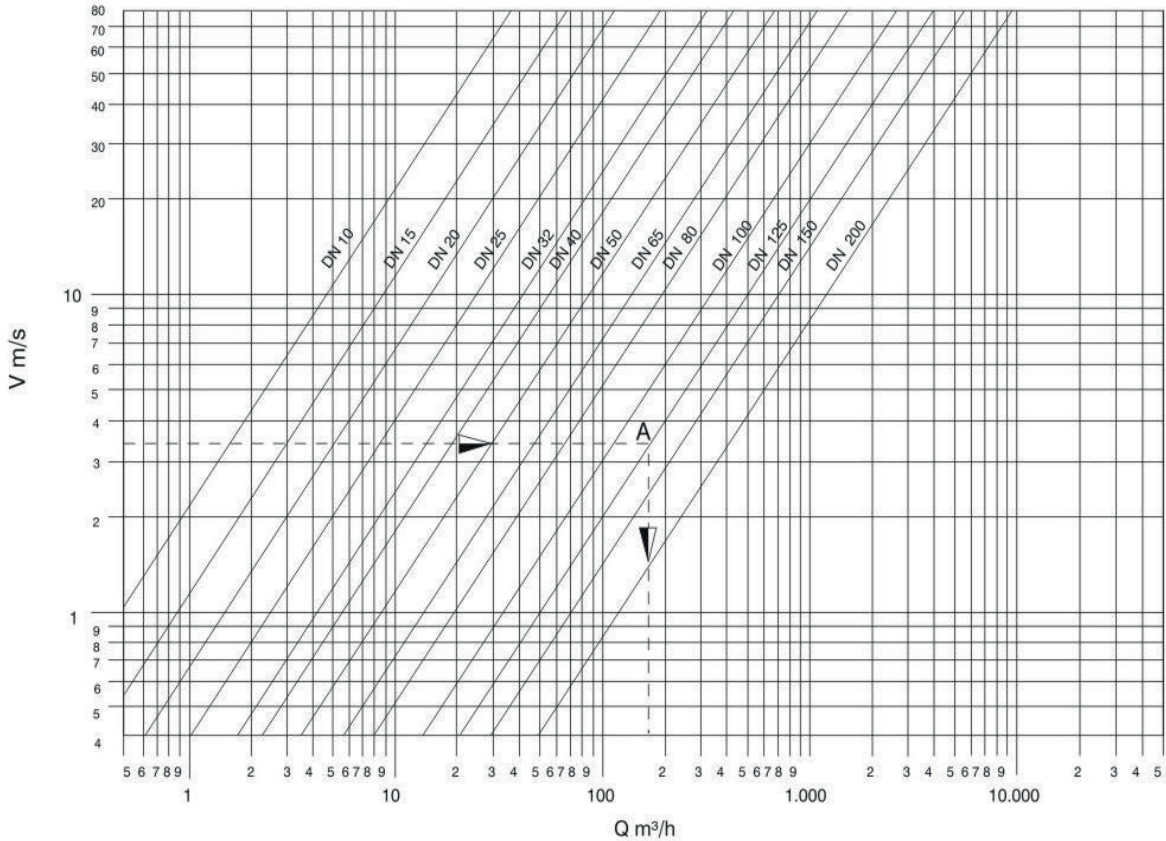
Boru içerisinden geçen sıvı akışkanlarının hızlarına göre işletmede düzgün olarak çekilmiş, yatay ve dikey borular hat boyunca ihtiyaca uymak, ihtiyacı karşılayabilmek için örnek grafikte görüldüğü gibi akışkan hızı 3,5 m/sn olarak alınmıştır.

Akışkanın iletildiği boru çapı ise 125mm alınmıştır.

Bu verilere göre akışkanın $Q=m^3/h$ saatteki ilettiği miktarı bulmak için, grafikte yapıldığı gibi dik eksen üzerinden $V=3,5m/sn$ hız işaretlenir. Yatay hareket ettirerek DN 125 mm için çapla kesiştirip dik aşağı ok yönünde inip $Q=175 m^3/h$ akışkan debisi bulunur.

AKIŞKAN CİNSİ	UYGUN HIZ (M / sn)
SU <ul style="list-style-type: none"> • Şehir Besleme Şebekesi • Genel Besleme Hatları • Kazan Besleme • Pompa Emme-Basma ve Boru Besleme Hattı • Hidrolik Sıvılar 	<ul style="list-style-type: none"> • 0,60 – 1,50 • 1,50 – 3,00 • 2,00 – 3,00 • 0,75 – 1,50 • 12 M/sn' e kadar
YAĞ (HİDROLİK SIVILAR) <ul style="list-style-type: none"> • Boru Hattı Akış • Emme-Basma Boru Hattı 	<ul style="list-style-type: none"> • 3,00 – 7,50 • 0,75 – 1,25
BUHAR <ul style="list-style-type: none"> • Isıtma Kullanımı İçin • Genel Kullanım İçin • Yüksek Sıcaklık 	<ul style="list-style-type: none"> • 20,0 – 30,0 • 30,0 – 50,0 • 50,0 – 70,0
HAVA VE GAZ <ul style="list-style-type: none"> • Genel Besleme 	<ul style="list-style-type: none"> • 20,0 – 75,0

AKIŞ DİYAGRAMI;



BORU ÇAPLARINA GÖRE BASINÇLI HAVA KAPASİTESİ (dm³/sn)

HIZ m/sn	15	20	25	32	40	50	65	80	100	125	150	200
3,0	0,6	1,1	1,7	3,0	4,1	6,5	10,9	15,1	25,7	39,2	56,2	98,5
3,5	0,7	1,3	2,0	3,5	4,7	7,6	12,7	17,6	30,0	45,7	65,5	115,0
4,0	0,8	1,4	2,3	4,0	5,4	8,7	14,6	20,1	34,2	52,2	74,9	131,0
4,5	0,9	1,6	2,6	4,5	6,1	9,8	16,4	22,6	38,5	58,8	84,2	147,0
5,0	1	1,8	2,8	5,0	6,8	10,8	18,2	25,1	42,8	65,4	93,6	164,0
5,5	1,1	2,0	3,1	5,5	7,4	11,9	20,0	27,6	47,1	71,9	103,0	181,0
6,0	1,2	2,1	3,4	6,0	8,1	13,0	21,8	30,1	51,3	78,5	112,0	197,0
6,5	1,3	2,3	3,7	6,5	8,8	14,1	23,7	32,6	55,6	85,0	122,0	213,0
7,0	1,4	2,5	4,0	7,0	9,5	15,1	25,5	35,1	59,9	91,5	131,0	230,0
7,5	1,5	2,7	4,3	7,5	10,1	16,2	27,3	37,6	64,2	98,0	140,0	246,0
8,0	1,6	2,8	4,5	8,0	10,8	17,3	29,1	40,1	68,5	105,0	150,0	363,0
8,5	1,7	3,0	4,8	8,5	11,5	18,4	31,0	42,6	72,8	111,0	159,0	278,0
9,0	1,8	3,2	5,1	9,0	12,2	19,5	32,8	45,1	77,1	118,0	169,0	296,0

SERBEST HAVANIN BASINÇ ALTINDAKİ HACİM DEĞERLERİ

Serbest Hava Hacmi dm ³	Basınçlı Hava Hacmi (dm ³)		
	4 bar	5 bar	7 bar
5	1,01	0,84	0,63
10	2,02	1,68	1,26
15	30,03	2,52	1,90
20	4,04	3,37	2,53
25	5,05	4,21	3,16
30	6,06	5,05	3,79
35	7,07	5,89	4,42
40	8,08	6,73	5,06
50	10,1	8,42	6,32
60	12,1	10,1	7,58
70	14,1	11,8	8,85
80	16,2	13,5	10,1
90	18,2	15,1	11,4
100	20,2	16,8	12,6
125	25,2	21,0	15,8
150	30,3	25,2	19,0
175	35,3	29,5	22,1
200	40,4	33,7	25,3
225	45,4	37,9	28,4
250	50,5	42,1	31,6
275	55,5	46,3	34,8
300	60,6	50,5	37,9
350	70,7	58,9	44,2
400	80,8	67,3	50,6
500	101,0	84,2	63,2
750	151,0	126,0	95,0
1000	202,0	168,0	126,0
1250	252,0	210,0	158,0

BORU ÇAPLARINA GÖRE BUHAR KAPASİTESİ (kg/h)

Basınç bar	Hız m/sn	15	20	25	32	40	50	65	80	100	125	150	200	250	300
0,4	15	7	15	24	37	62	99	145	213	394	648	917	1606	2590	3678
	25	10	25	40	62	92	162	265	384	675	972	1457	2806	4101	5935
	40	17	35	64	102	142	265	403	576	1037	1670	2303	4318	6909	9500
0,7	15	7	16	25	40	59	109	166	250	431	680	1006	1708	2791	3852
	25	12	25	45	72	100	182	287	430	716	1145	1575	2816	4629	6204
	40	18	37	68	106	167	298	428	630	1108	1712	2417	4532	7251	10323
1,0	15	8	17	29	43	65	112	182	260	470	694	120	1864	2814	4045
	25	12	26	48	72	100	193	300	445	730	1160	1660	3099	4869	6751
	40	19	39	71	112	172	311	465	640	1150	1800	2500	4815	7333	10370
2,0	15	12	25	45	70	100	182	280	410	715	1125	1580	2814	4545	6277
	25	19	43	70	115	162	295	428	656	1215	1755	2520	4815	7425	10575
	40	30	64	115	178	275	475	745	1010	1895	2925	4175	7578	11997	16796
3,0	15	16	37	60	93	127	245	385	535	925	1505	2040	3983	6217	8743
	25	26	56	100	152	225	425	632	910	1580	2480	3440	6779	10269	14316
	40	41	87	157	250	357	595	1025	1460	2540	4050	5940	10476	16470	22950
4,0	15	19	42	70	108	156	281	432	635	1166	1685	2460	4618	7121	10358
	25	30	63	115	180	270	450	742	1080	1980	2925	4225	7866	12225	17304
	40	49	116	197	295	456	796	1247	1825	3120	4940	7050	12661	19663	27816
5,0	15	22	49	87	128	187	352	526	770	1295	2105	2835	5548	8586	11947
	25	36	81	135	211	308	548	885	1265	2110	3540	5150	8865	12468	20051
	40	59	131	225	338	495	855	1350	1890	3510	5400	7870	13760	23205	32244
6,0	15	26	59	105	153	225	425	632	925	1555	2525	3400	6654	10297	14328
	25	43	97	162	253	370	658	1065	1520	2530	4250	6175	10629	17108	24042
	40	71	157	270	405	595	1025	1620	2270	4210	6475	9445	16515	27849	38697
8,0	15	32	70	126	190	285	475	800	1125	1990	3025	4540	8042	12625	17728
	25	54	122	205	320	465	810	1260	1870	3240	5220	7120	13140	21600	33210
	40	84	192	327	510	730	1370	2065	3120	5135	8395	12470	21247	33669	46858
10,0	15	41	95	155	250	372	626	1012	1465	2495	3995	5860	9994	16172	22713
	25	66	145	257	405	562	990	1530	2205	3825	6295	8995	15966	25860	35890
	40	104	216	408	615	910	1635	2545	3600	6230	9880	14390	26621	41011	57560
14,0	15	50	121	205	310	465	810	1270	1870	3220	5215	7390	12921	20538	29016
	25	85	195	331	520	740	1375	2080	3120	5200	8500	12560	21720	34139	47128
	40	126	305	555	825	1210	2195	3425	4735	8510	13050	18630	35548	54883	76534

DOYMUŞ BUHAR İÇİN BASINÇ/SICAKLIK TABLOSU

Basınç (at)	Sıcaklık (°C)	Basınç (at)	Sıcaklık (°C)	Basınç (at)	Sıcaklık (°C)
1,0	99,1	6,0	158,1	20,0	211,4
1,2	104,3	7,0	164,2	23,0	218,5
1,4	108,7	8,0	169,6	26,0	225,0
1,6	112,7	9,0	174,5	30,0	232,8
1,8	116,3	10,0	179,0	33,0	238,1
2,0	119,6	11,0	183,2	35,0	241,4
2,3	124,1	12,0	187,1	40,0	249,2
2,6	128,1	13,0	190,7	45,0	256,2
3,0	132,9	14,0	194,1	50,0	262,7
3,5	138,2	15,0	197,4	60,0	274,3
4,0	149,2	16,0	200,4	70,0	284,5
5,0	151,1	18,0	206,1	80,0	293,6

BUHAR TABLOSU

GÖSTERGE BASINCI bar	MUTLAK BASINÇ bar	SICAKLIK °C	ÖZGÜL ENTALPI			ÖZGÜL BUHAR HACMİ (Vg) m³/h
			SU (hf) kJ/kg	BUHARLAŞMA (hfg) kJ/kg	BUHAR (hg)	
	0,10	45,81	191,83	2392,8	2584,7	14,674
	0,20	60,06	251,40	2358,3	2609,7	7,649
	0,30	69,10	289,23	2336,1	2625,3	5,229
	0,40	75,87	317,58	2319,2	2636,8	3,993
	0,50	81,33	340,49	2305,4	2645,9	3,240
	0,60	85,94	359,86	2293,6	2653,5	2,732
	0,70	89,95	376,70	2283,3	2660,0	2,365
	0,80	93,50	391,66	2274,1	2665,8	2,087
	0,90	96,71	405,15	2265,7	2670,9	1,869
	1,00	99,63	417,46	2258,0	2675,5	1,694
0	1,013	100,00	419,04	2257,0	2676,0	1,673
0,20	1,213	105,10	440,80	2243,4	2684,2	1,414
0,40	1,413	109,55	459,70	2231,3	2691,0	1,225
0,60	1,613	113,56	476,40	2220,4	2696,8	1,088
0,80	1,813	117,14	491,60	2210,6	2702,1	0,971
1,00	2,013	120,42	505,60	2201,1	2706,7	0,881
1,20	2,213	123,46	518,70	2192,8	2711,5	0,806
1,40	2,413	126,28	530,50	2184,8	2715,3	0,743
1,60	2,613	128,89	541,60	2177,3	2718,9	0,689
1,80	2,813	131,37	552,30	2170,1	2722,4	0,643
2,00	3,013	133,69	562,20	2163,1	2725,5	0,603
3,00	4,013	143,75	605,30	2133,4	2738,7	0,461
4,00	5,013	151,96	640,70	2108,1	2748,8	0,374
5,00	6,013	158,92	670,90	2086,0	2756,9	0,315
6,00	7,013	165,04	697,50	2066,0	2763,5	0,272
7,00	8,013	170,50	721,40	2047,7	2769,1	0,240
8,00	9,013	175,43	743,10	2030,9	2774,0	0,215
9,00	10,013	179,97	763,00	2015,1	2778,1	0,194
10,00	11,013	184,13	781,60	2000,1	2781,7	0,177
11,00	12,013	188,02	798,80	1986,0	2784,8	0,163
12,00	13,013	191,68	815,10	1972,5	2787,6	0,151
13,00	14,013	195,10	830,40	1959,6	2790,0	0,141
14,00	15,013	198,35	845,10	1947,1	2792,2	0,132
15,00	16,013	201,45	859,00	1935,0	2794,0	0,124
16,00	17,013	204,38	872,30	1923,4	2795,7	0,117
17,00	18,013	207,17	885,00	1912,1	2797,1	0,110
18,00	19,013	209,90	897,20	1901,3	2798,5	0,105
19,00	20,013	212,47	909,00	1890,5	2799,5	0,100
20,00	21,013	214,96	920,30	1880,2	2800,5	0,0994
22,00	23,013	219,65	941,90	1860,1	2802,0	0,0868
24,00	25,013	224,02	962,20	1840,6	2803,1	0,0797
26,00	27,013	228,15	981,60	1822,2	2803,8	0,0740
28,00	29,013	232,05	999,70	1804,4	2804,4	0,0689
30,00	31,013	235,78	1017,00	1787,0	2804,1	0,0645
32,00	33,013	239,28	1033,90	1770,0	2803,9	0,0605
34,00	35,013	242,63	1049,70	1753,8	2803,5	0,0571
36,00	37,013	245,86	1065,70	1737,2	2802,9	0,0539
38,00	39,013	248,95	1080,30	1721,6	2801,9	0,0510
40,00	41,013	251,94	1094,60	1706,3	2800,9	0,0485
44,00	45,013	257,50	1122,10	1676,2	2798,2	0,0441
46,00	47,013	260,13	1135,30	1661,6	2796,9	0,0421
48,00	49,013	262,73	1148,10	1647,1	2795,2	0,0403
50,00	51,013	265,26	1160,80	1632,8	2793,6	0,0386

Lbs/sq.in / Kg/cm²

Lbs/sq.in	Kg/cm ²	Lbs/sq.in	Kg/cm ²	Lbs/sq.in	Kg/cm ²	Lbs/sq.in	Kg/cm ²
1	0,0703	65	4,5690	350	24,6050	1700	119,5100
2	0,1406	70	4,9210	400	28,1200	1800	126,5400
3	0,2109	75	5,2720	450	31,0500	1900	133,5700
4	0,2812	80	5,6240	500	35,1500	2000	140,6000
5	0,3515	85	5,9750	550	38,6650	2100	147,6300
6	0,4218	90	6,3270	600	42,1800	2200	154,6600
7	0,4912	95	6,6780	650	45,6950	2300	161,6900
8	0,5624	100	7,0300	700	59,1200	2400	168,7200
9	0,6327	110	7,7330	750	52,7520	2500	175,7500
10	0,7030	120	8,4360	800	56,2400	2600	182,7800
15	1,0540	130	9,1390	850	59,7550	2700	189,8100
20	1,4060	140	9,8420	900	63,2700	2800	196,8400
25	1,7570	150	10,5450	950	66,7850	2900	203,8700
30	2,1090	160	11,2480	1000	70,3000	3000	210,9000
35	2,4600	170	11,9510	1100	77,3300		
40	2,8120	180	12,5540	1200	84,3600		
45	3,1630	190	13,3570	1300	91,3900		
50	3,5150	200	14,0600	1400	98,4200		
55	3,8660	250	17,5750	1500	105,4500		
60	4,2180	300	21,0900	1600	112,4800		

Kg/cm² / Lbs/sq.in

Kg/cm ²	Lbs/sq.in	Kg/cm ²	Lbs/sq.in	Kg/cm ²	Lbs/sq.in	Kg/cm ²	Lbs/sq.in
1	14,223	21	298,688	41	588,143	65	924,495
2	28,445	22	312,911	42	597,366	70	995,610
3	42,668	23	327,134	43	611,589	75	1066,725
4	56,891	24	341,357	44	625,812	80	1137,840
5	71,114	25	355,580	45	640,035	85	1208,955
6	85,336	26	369,805	46	654,258	90	1280,070
7	99,559	27	384,028	47	668,481	95	1351,185
8	113,782	28	398,251	48	682,704	100	1422,300
9	126,004	29	412,474	49	696,927	110	1564,530
10	142,233	30	426,698	50	711,150	120	1706,760
11	156,456	31	440,913	51	725,373	130	1848,990
12	170,679	32	455,136	52	739,596	140	1991,220
13	184,902	33	469,359	53	753,819	150	2133,450
14	199,125	34	483,582	54	768,042	160	2275,680
15	213,348	35	497,805	55	782,265	170	2417,920
16	227,571	36	512,028	56	796,488	180	2560,140
17	241,794	37	526,251	57	810,711	190	2702,370
18	256,017	38	540,474	58	824,934	200	2844,600
19	270,240	39	554,697	59	839,157		
20	284,465	40	568,920	60	853,380		

DIN BASINÇ SINIFLARI (bar)

1	1,6	2,5	4	6	10	16	25	40	64	100	160	250	320	400
---	-----	-----	---	---	----	----	----	----	----	-----	-----	-----	-----	-----

ANSI BASINÇ SINIFLARI (CLASS)

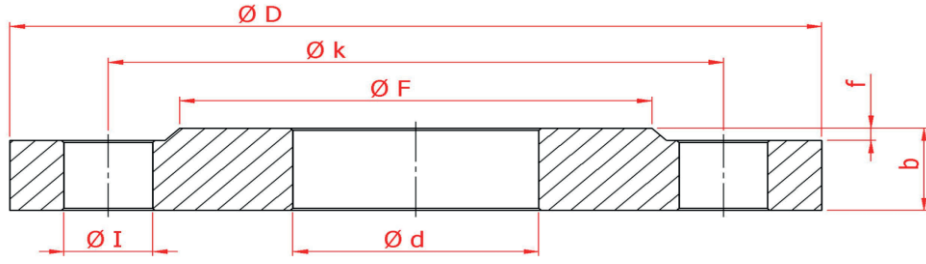
150	300	400	600	900	1500	2500
-----	-----	-----	-----	-----	------	------

ANSI NORMU – DIN NORMU ÇEVİRİM TABLOSU

ANSI	CLASS	150	300	400	600	900	1500	2500
DIN	BAR	20	50	64	100	150	250	420

FLANŞ ÖLÇÜLERİ

EN 1092-1 ve ASME B 16.5



		PN 6							PN 10							PN 16							PN 25								
		Ø D	Ø F	f	b	Ø k	Ø I	Ø D	Ø F	f	b	Ø k	Ø I	Ø D	Ø F	f	b	Ø k	Ø I	Ø D	Ø F	f	b	Ø k	Ø I						
10	3/8"	75	35	2	12	50	11	4	90	40	2	14	60	14	4	90	40	2	14	60	14	4	90	40	2	14	60	14	4	10	3/8"
15	1/2"	80	40	2	12	55	11	4	95	45	2	14	65	14	4	95	45	2	14	65	14	4	95	45	2	16	65	14	4	15	1/2"
20	3/4"	90	50	2	14	65	11	4	105	58	2	16	75	14	4	105	58	2	16	75	14	4	105	58	2	16	75	14	4	20	3/4"
25	1"	100	60	2	14	75	11	4	115	68	2	16	85	14	4	115	68	2	16	85	14	4	115	68	2	18	85	14	4	25	1"
32	1 1/4"	120	70	2	14	90	14	4	140	78	2	16	100	18	4	140	78	2	16	100	18	4	140	78	2	18	100	18	4	32	1 1/4"
40	1 1/2"	130	80	3	14	100	14	4	150	88	3	16	110	18	4	150	88	3	16	110	18	4	150	88	3	18	110	18	4	40	1 1/2"
50	2"	140	90	3	14	110	14	4	165	102	3	18	125	18	4	165	102	3	18	125	18	4	165	102	3	20	125	18	4	50	2"
65	2 1/2"	160	110	3	14	130	14	4	185	122	3	18	145	18	4	185	122	3	18	145	18	4	185	122	3	22	145	18	8	65	2 1/2"
80	3"	190	128	3	16	150	18	4	200	138	3	20	160	18	8	200	138	3	20	160	18	8	200	138	3	24	160	18	8	80	3"
100	4"	210	148	3	16	170	18	4	220	158	3	20	180	18	8	220	158	3	20	180	18	8	235	162	3	24	190	22	8	100	4"
125	5"	240	178	3	18	200	18	8	250	188	3	22	210	18	8	250	188	3	22	210	18	8	270	188	3	26	220	26	8	125	5"
150	6"	265	202	3	18	225	18	8	285	212	3	22	240	22	8	285	212	3	22	240	22	8	300	218	3	28	250	26	8	150	6"
200	8"	320	258	3	20	280	18	8	340	268	3	24	295	22	8	340	268	3	24	295	22	12	360	278	3	30	310	26	12	200	8"
250	10"	375	312	3	22	335	18	12	395	320	3	26	350	22	12	405	320	3	26	355	26	12	425	335	3	32	370	30	12	250	10"

		PN 40							PN 64							PN 100							PN 150								
		Ø D	Ø F	f	b	Ø k	Ø I	Ø D	Ø F	f	b	Ø k	Ø I	Ø D	Ø F	f	b	Ø k	Ø I	Ø D	Ø F	f	b	Ø k	Ø I						
10	3/8"	90	40	2	16	60	14	4	100	40	2	20	70	14	4	100	40	2	20	70	14	4	100	40	2	20	70	14	4	10	3/8"
15	1/2"	95	45	2	16	65	14	4	105	45	2	20	75	14	4	105	45	2	20	75	14	4	105	45	2	20	75	14	4	15	1/2"
20	3/4"	105	58	2	16	75	14	4	130	58	2	24	90	18	4	130	58	2	24	90	18	4	130	58	2	24	90	18	4	20	3/4"
25	1"	115	68	2	18	85	14	4	140	65	2	24	100	18	4	140	65	2	24	100	18	4	140	65	2	24	100	18	4	25	1"
32	1 1/4"	140	78	2	18	100	18	4	155	75	2	24	110	23	4	155	75	2	24	110	23	4	155	75	2	24	110	23	4	32	1 1/4"
40	1 1/2"	150	88	3	18	110	18	4	170	85	3	26	125	23	4	170	85	3	26	125	23	4	170	85	3	28	125	23	4	40	1 1/2"
50	2"	165	102	3	20	125	18	4	180	95	3	26	135	23	4	195	95	3	28	145	27	4	195	95	3	30	145	27	4	50	2"
65	2 1/2"	185	122	3	22	145	18	8	205	120	3	30	170	23	8	220	120	3	30	170	27	8	220	105	3	34	170	27	8	65	2 1/2"
80	3"	200	138	3	24	160	18	8	215	130	3	26	170	23	8	230	130	3	32	180	27	8	230	125	3	36	180	27	8	80	3"
100	4"	235	162	3	24	190	22	8	250	160	3	30	200	27	8	265	160	3	36	210	30	8	265	145	3	40	210	30	8	100	4"
125	5"	270	188	3	26	220	26	8	295	185	3	34	240	30	8	315	185	3	40	250	33	8	315	185	3	44	250	33	8	125	5"
150	6"	300	218	3	28	250	26	8	345	215	3	36	280	33	8	355	215	3	44	290	33	12	355	215	3	50	290	33	12	150	6"
200	8"	375	285	3	34	320	30	12	415	270	3	42	345	36	12	430	270	3	52	360	36	12	430	260	3	60	360	36	12	200	8"
250	10"	450	345	3	38	385	33	12	470	325	3	46	400	36	12	505	325	3	60	430	39	12	515	325	3	68	430	42	12	250	10"

		ANSI CLASS 150							ANSI CLASS 300							ANSI CLASS 600							ANSI CLASS 900								
		Ø D	Ø F	f	b	Ø k	Ø I	Ø D	Ø F	f	b	Ø k	Ø I	Ø D	Ø F	f	b	Ø k	Ø I	Ø D	Ø F	f	b	Ø k	Ø I						
15	1/2"	90,0	34,9	2,0	11,6	60,3	15,9	4	95,0	35,0	2,0	14,7	66,7	15,9	4	95,0	34,9	7,0	21,3	66,7	15,9	4	120,0	34,9	7,0	29,3	82,6	22,3	4	15	1/2"
20	3/4"	100,0	42,9	2,0	13,2	69,9	15,9	4	115,0	42,9	2,0	16,3	82,6	19,1	4	115,0	42,9	7,0	22,9	82,6	19,1	4	130,0	42,9	7,0	32,4	88,9	22,3	4	20	3/4"
25	1"	110,0	50,8	2,0	14,7	79,4	15,9	4	125,0	50,8	2,0	17,9	88,9	19,1	4	125,0	50,8	7,0	24,5	88,9	19,1	4	150,0	50,8	7,0	35,6	101,6	25,4	4	25	1"
32	1 1/4"	115,0	63,5	2,0	16,3	88,9	15,9	4	135,0	63,5	2,0	19,5	98,4	19,1	4	135,0	63,5	7,0	27,7	98,4	19,1	4	160,0	63,5	7,0	35,6	111,1	25,4	4	32	1 1/4"
40	1 1/2"	125,0	73,0	2,0	17,9	98,4	15,9	4	155,0	73,0	2,0	21,1	114,3	22,3	4	155,0	73,0	7,0	29,3	114,3	22,3	4	180,0	73,0	7,0	38,8	123,8	28,6	4	40	1 1/2"
50	2"	150,0	92,1	2,0	19,5	120,7	19,1	4	165,0	92,1	2,0	22,7	127,0	19,1	8	165,0	92,1	7,0	32,4	127,0	19,1	8	215,0	92,1	7,0	45,1	165,1	25,4	8	50	2"
65	2 1/2"	180,0	104,8	2,0	22,7	139,7	19,1	4	190,0	104,8	2,0	25,9	149,2	22,3	8	190,0	104,8	7,0	35,6	149,2	22,3	8	245,0	104,8	7,0	48,3	190,5	28,6	8	65	2 1/2"
80	3"	190,0	127,0	2,0	24,3	152,4	19,1	4	210,0	127,0	2,0	29,0	168,3	22,3	8	210,0	127,0	7,0	38,8	168,3	22,3	8	240,0	127,0	7,0	45,1	190,5	25,4	8	80	3"
100	4"	230,0	157,2	2,0	24,3	190,5	19,1	4	255,0	157,2	2,0	32,2	200,0	22,3	8	275,0	157,2	7,0	45,1	215,9	25,4	8	290,0	157,2	7,0	51,5	235,0	31,8	8	100	4"
125	5"	255,0	185,7	2,0	24,3	215,9	22,3	8	280,0	185,7	2,0	35,4	235,0	22,3	8	330,0	185,7	7,0	51,5	266,7	28,6	8	350,0	185,7	7,0	57,8	279,4	35,0	8	125	5"
150	6"	280,0	215,9	2,0	25,9	241,3	22,3	8	320,0	215,9	2,0	37,0	269,9	22,3	12	355,0	215,9	7,0	54,7	292,1	28,6	12	380,0	215,9	7,0	62,6	317,5	32,0	12	150	6"
200	8"	345,0	269,9	2,0	29,0	298,5	22,3	8	380,0	269,9	2,0	41,7	330,2	25,4	12	420,0	269,9	7,0	62,6	349,2	31,8	12	470,0	269,9	7,0	70,5	393,7	38,1	12	200	8"
250	10"	405,0	323,8	2,0	30,6	362,0	25,4	12	445,0	323,8	2,0	48,1	387,4	28,6	16	510,0	323,8	7,0	70,5	431,8	35,0	16	545,0	323,8	7,0	76,9	469,9	38,1	16	250	10"
300	12"	485,0	381,0	2,0	32,2	431,8	25,4	12	520,0	381,0	2,0	51,3	450,8	31,8	16	560,0	381,0	7,0	73,7	489,0	35,0	20	610,0	381,0	7,0	86,4	533,4	38,1	20	300	12"

FLUIDS	Materials of valve body							Non metallic materials for seals
	Brass	Cast Iron	Carbon steel	Stainless steel AISI 316	Rigid PVC	Neoprene	Viton	
O : Optimum								
G : Good								
I : Individual								
N : Not ideal								
NOTE : All the fluides are at ambient temperature unless otherwise indicated.								
Acetaldeihde	N	I	I	O	N	N	I	O
Acetic acid	I	I	I	O	I	N	N	O
Acetic anhydride	I	N	N	G	N	I	N	O
Acetic solvents	O	G	O	O	N	N	N	O
Acetone	O	O	O	O	N	I	N	O
Acetylene	I	O	O	O	G	O	O	O
Acrylonitrine	O	I	O	O	-	N	I	O
Air	O	O	O	O	O	O	O	O
Alum	I	I	I	O	-	O	O	O
Aluminium chloride (dry)	G	G	G	O	I	G	O	O
Aluminium sulphate	I	I	I	O	I	O	O	O
Ammonia solution	N	G	G	O	N	G	-	O
Ammonium bicarbonate	G	G	I	G	-	O	O	O
Ammonium carbonate	G	G	G	G	G	O	G	O
Ammonium chloride	N	N	N	I	G	O	O	O
Ammonium monophosphate	N	N	N	G	G	O	O	O
Ammonium nitrate	N	N	N	O	-	O	O	O
Ammonium phosphate(dibasic)	I	N	N	G	-	O	O	O
Ammonium phosphate(tribasic)	I	N	N	G	G	O	O	O
Ammonium sulphate	G	I	I	G	I	O	O	O
Amyl acetate	G	I	I	G	N	N	N	O
Amyl alcotol	G	I	G	O	G	O	O	O
Anhydrous ammonia	N	G	O	O	G	G	I	O
Anhydrous nitric acid	N	O	O	O	N	N	-	O
Aniline	I	I	I	G	N	I	I	O
Aniline (colouring)	I	I	I	O	N	G	G	O
Aniline oil	O	O	O	O	G	G	-	O
Antimony trichloride	N	N	N	N	G	I	O	O
Arsenic acid	N	N	N	G	I	O	O	O
Asphalt	O	G	G	O	G	G	O	O
Barium hydroxide	G	G	I	G	G	O	O	O
Barium sulphate	I	I	I	G	G	O	O	O
Beer	O	N	N	O	O	O	O	O
Benzaldehyde	O	G	O	O	N	N	N	O
Benzoic acid	G	N	N	G	G	O	O	O
Benzol or benzene	G	G	G	G	N	N	G	O
Borax	O	I	I	G	-	O	O	O
Boric acid	G	N	N	G	G	O	O	O
Brine	G	I	I	G	G	O	O	O
Bromine (dry)	O	N	N	N	N	N	G	O
Bromine (wet)	G	N	N	N	N	N	G	O
Butadiene	I	G	G	O	G	I	O	O
Butane	O	G	G	G	G	O	O	O
Butyl alcohol	G	I	G	O	I	O	O	O
Butylene	O	O	O	O	I	N	-	O
Butyric acid	I	N	N	G	N	I	I	O
Calcium bisulphate	G	N	N	G	G	O	O	O
Calcium carbonate	I	N	N	G	O	O	O	O
Calcium chloride	G	I	I	G	O	O	O	O
Calcium hypochlorite	N	N	N	I	-	G	O	O
Calcium sulphate	I	I	I	G	G	O	O	O
Carbon dioxide CO2	O	G	O	O	G	G	O	O

FLUIDS	Materials of valve body							Non metallic materials for seals
	Brass	Cast Iron	Carbon steel	Stainless steel AISI 316	Rigid PVC	Neoprene	Viton	
O : Optimum								
G : Good								
I : Individual								
N : Not ideal								
NOTE : All the fluides are at ambient temperature unless otherwise indicated.								
Carbon sulphide	I	G	G	G	N	N	O	O
Carbon tetrachloride (sec)	I	G	G	O	I	N	G	O
Carbon tetrachloride (wet)	N	N	N	G	N	N	G	O
Carbonated water	G	G	G	O	G	O	O	O
Carbonic acid	N	N	N	G	G	O	O	O
Castor oil	O	G	G	O	G	G	O	O
Chlorinated solvents (dry)	I	I	I	G	-	N	I	O
Chlorinr (wet)	N	N	N	N	I	N	-	O
Chloro-gas (dry)	I	G	G	G	I	I	G	O
Chloroacetic acid	I	N	N	N	I	I	O	O
Chlorobenzene (dry)	G	G	G	O	N	N	O	O
Chloroform (dry)	G	G	G	O	N	N	G	O
Chlorosulphonic acid (dry)	G	G	G	G	N	N	-	O
Chlorosulphonic acid (wet)	N	N	N	N	N	N	-	O
Chrome alum	I	G	G	O	G	G	-	O
Chromic acid	N	N	N	I	G	N	I	O
Coconut oil	G	I	I	G	G	G	O	O
Cokeoven gas	I	G	G	G	G	I	G	O
Cooling oil	G	G	G	O	G	G	O	O
Copper acetate	N	N	N	O	-	-	-	O
Copper chloride	N	N	N	I	G	O	O	O
Copper nitrate	N	N	N	G	O	O	O	O
Corn oil	G	I	I	G	G	G	O	O
Cottonseed oil	G	I	I	G	G	G	O	O
Creosote oil	G	G	G	G	-	N	O	O
Cresylic acid	I	N	I	G	G	N	G	O
Crude oil (sour)	I	I	G	O	-	G	O	O
Crude oil (sweet)	G	G	G	O	-	G	O	O
Cupric sulphate	N	N	N	G	I	O	O	O
Cyclohexane	O	G	O	O	N	N	O	O
Diethylamide	O	G	O	O	-	I	-	O
Distilled water (aerated)	O	N	N	O	O	O	O	O
Drying oil	I	G	I	G	-	G	-	O
Edible vegetable oil	G	G	G	O	G	G	O	O
Epsom salt	G	I	I	G	-	O	O	O
Ethane	O	G	G	G	-	G	O	O
Ethers	G	G	O	O	N	I	I	O
Ethyl acetate	I	I	G	G	N	N	N	O
Ethyl acrylate	G	I	I	O	N	-	N	O
Ethyl alcohol	G	G	G	G	O	O	O	O
Ethyl chloride (dry)	G	G	G	O	N	I	-	O
Ethyl chloride (wet)	I	N	N	G	N	I	-	O
Ethlen glycol	G	G	G	G	N	O	O	O
Ethylene oxide	O	G	G	G	-	N	N	O
Ethylene perchlorine (dry)	I	G	G	O	-	N	O	O
Ferric nitrate	N	N	N	I	G	O	O	O
Ferric sulphate	N	N	N	G	G	O	O	O
Ferrous chloride	N	N	N	N	G	O	O	O
Ferrous sulphate	G	N	N	G	I	O	O	O
Ferrous sulphate (saturated)	I	I	I	O	G	I	-	O
Fertilizer solutions	I	I	I	G	G	-	G	O
Fish oil	G	G	G	O	-	G	O	O

FLUIDS	Materials of valve body							Non metallic materials for seals
	Brass	Cast Iron	Carbon steel	Stainless steel AISI 316	Rigid PVC	Neoprene	Viton	
O : Optimum								
G : Good								
I : Individual								
N : Not ideal								
NOTE : All the fluides are at ambient temperature unless otherwise indicated.								
Fluorine (dry)	N	N	N	N	I	-	-	O
Formaldehyde (cold)	O	G	O	O	-	G	-	O
Formaldehyde (hot)	G	N	N	I	-	G	-	O
Formic acid (cold)	G	N	N	G	I	O	-	O
Formic acid (hot)	G	N	N	G	N	-	-	O
Freon (dry)	G	G	G	O	I	I	I	O
Fruit juices	G	N	N	O	G	O	O	O
Fuel oil	G	G	G	O	G	G	O	O
Furfural	O	G	O	O	N	I	N	O
G.A. Solvents	O	G	G	O	N	-	-	O
Gallic acid	I	N	N	G	O	-	-	O
Gas hydrogen (cold)	G	G	G	O	G	G	-	O
Glucose	O	G	G	O	O	O	O	O
Glue	G	O	O	G	-	O	O	O
Glycerin	G	G	G	O	O	O	O	O
Glycols	G	G	G	G	G	O	O	O
Heptane	O	G	G	O	G	G	O	O
Hexane	G	G	G	G	I	I	O	O
Hydraulic oil (petroleum base)	G	G	O	O	-	G	O	O
Hydrobromic acid	N	N	N	N	I	I	-	O
Hydrochloric acid (aerated)	N	N	N	N	G	I	-	O
Hydrocyanic acid	N	I	I	O	G	G	-	O
Hydrofluoric acid	N	N	N	N	I	I	-	-
Hydrofluosillicic acid	O	N	N	I	I	O	-	O
Hydrogen peroxide (concentrated)	N	N	N	G	-	N	-	O
Hydrogen peroxide (diluted)	G	N	N	G	-	O	O	O
Hydrogen sulphide (dry)	I	G	G	O	-	O	O	O
Hydrogen sulphide (wet)	N	N	I	G	-	O	O	O
Ink	I	N	N	O	-	O	O	O
Iodine (wet)	N	N	N	N	N	G	O	O
Iodoform	I	I	G	O	N	-	-	O
Isoctane	O	G	O	O	-	I	O	O
Isopropyl alcohol	G	G	G	G	-	I	O	O
Isopropyl ether	O	G	O	O	N	I	-	O
Jelly	O	N	N	O	G	O	O	O
Kerosene	O	G	G	O	G	I	O	O
Ketone	O	O	O	O	-	N	N	O
Lacquers (and solvents)	O	I	I	O	-	N	N	O
Lactic acid	N	N	N	O	O	O	-	O
Lead acetate	I	N	N	G	G	O	O	O
Lemon juice	G	N	N	G	G	O	O	O
Lighting gas	O	O	O	O	N	G	O	O
Linolenic acid	G	G	G	O	G	G	O	O
Linseed oil	G	O	O	G	O	G	O	O
Liquid gas (LPG)	O	G	G	G	-	G	O	O
Liquor ammonia	N	O	O	O	I	G	O	O
Lubricating oil	G	O	O	O	-	G	O	O
Magnesium bisulphate	G	G	G	O	-	-	-	O
Magnesium chloride	G	N	I	G	O	O	O	O
Magnesium sulphate	G	G	G	G	I	O	O	O
Maleic acid	G	N	G	G	G	O	O	O
Malic acid	G	N	N	G	G	O	O	O

FLUIDS	Materials of valve body							Non metallic materials for seals
	Brass	Cast Iron	Carbon steel	Stainless steel AISI 316	Rigid PVC	Neoprene	Viton	
O : Optimum								
G : Good								
I : Individual								
N : Not ideal								
NOTE : All the fluides are at ambient temperature unless otherwise indicated.								
Mercuric chloride	N	N	N	I	G	O	-	O
Mercuric cyanide	N	N	N	O	G	-	-	O
Mercury	N	O	O	O	G	O	O	O
Methane (metan)	O	G	G	G	G	G	O	O
Methyl acetate	O	G	G	O	-	N	N	O
Methyl alcotol	G	G	G	G	O	O	G	O
Methyl chloride	O	G	O	O	N	I	-	O
Methyl ethyl ketone	O	O	O	O	N	N	N	O
Methyl formate	O	I	I	G	-	G	-	O
Methylamine	N	G	G	O	-	-	-	O
Methylene chloride	O	G	O	O	N	N	I	O
Milk	O	N	N	O	O	O	O	O
Mineral oil	G	G	G	O	-	G	O	O
Muds	G	G	G	O	-	O	O	O
Muriatic acid	N	N	N	N	-	G	O	O
Naphtha	G	G	G	G	G	I	O	O
Naphthalene	G	G	O	G	N	N	O	O
Natural gas	G	G	G	O	G	O	O	O
Nickel chloride	N	N	N	G	G	O	O	O
Nickel nitrate	N	N	N	G	O	O	O	O
Nickel sulphate	N	N	N	G	I	O	O	O
Nicotinic acid	O	G	G	O	G	-	-	O
Niter cake 10%	G	N	N	O	-	O	O	O
Nitric acid 10%	N	N	N	O	G	G	O	O
Nitric acid 30%	N	N	N	O	G	I	O	O
Nitric acid 80%	N	N	N	O	I	N	G	O
Nitric acid 100%	N	O	O	O	N	N	G	O
Nitrobenzene	N	G	G	N	N	I	O	O
Nitrogen	O	O	O	O	G	O	O	O
Nitrogen oxide	N	I	G	G	-	G	-	O
Nitrogen gas	N	I	G	O	G	-	-	O
Oil-water blend	O	G	G	O	-	G	O	O
Oleic acid	G	I	I	G	G	I	O	O
Oleum	G	I	G	G	I	I	I	O
Olive oil	G	G	G	O	G	G	O	O
Oxalic acid	G	N	N	G	I	O	O	O
Oxygen	O	G	G	O	G	-	-	O
Ozone (dry)	G	I	I	O	I	-	-	O
Ozone (wet)	O	O	O	O	I	-	-	O
Palm oil	G	I	I	G	G	G	O	O
Palmitic acid	G	I	I	G	I	G	O	O
Paraffin (gazyađı, petrol)	O	G	G	O	-	G	O	O
Paraformaldehyde	G	G	G	G	-	G	-	O
Pentane	O	G	G	O	-	G	O	O
Petrol	O	G	O	O	G	N	O	O
Phenol	G	N	N	G	-	N	G	O
Phosphoric acid 10% (cold)	N	N	N	G	G	O	O	O
Phosphoric acid 10% (hot)	N	N	N	N	I	O	O	O
Phosphoric acid 50% (cold)	N	N	N	G	G	G	O	O
Phosphoric acid 50% (hot)	N	N	N	N	I	G	O	O
Phosphoric acid 85% (cold)	N	G	G	O	G	G	-	O
Phosphoric acid 85% (hot)	N	I	I	O	I	G	-	O

FLUIDS	Materials of valve body							Non metallic materials for seals
	Brass	Cast Iron	Carbon steel	Stainless steel AISI 316	Rigid PVC	Neoprene	Viton	
O : Optimum								
G : Good								
I : Individual								
N : Not ideal								
NOTE : All the fluids are at ambient temperature unless otherwise indicated.								
Phthalic acid	G	I	I	G	-	I	O	O
Phthalic anhydride	G	I	I	G	-	I	O	O
Picric acid	G	N	N	G	I	O	-	O
Pine oil (Terebentin yağı)	G	G	G	O	-	I	O	O
Potassium bichromate	N	I	I	G	I	O	O	O
Potassium bisulphate	I	N	N	G	G	O	O	O
Potassium bromide	I	N	N	O	G	O	O	O
Potassium carbonate	G	G	G	G	G	O	O	O
Potassium chlorate	G	G	G	G	I	O	O	O
Potassium chloride	G	G	I	I	G	O	O	O
Potassium cyanide	N	G	G	G	I	O	O	O
Potassium diphosphate	G	O	O	O	G	O	O	O
Potassium ferrocyanide	G	I	I	G	G	O	O	O
Potassium iodide	N	I	I	G	-	O	O	O
Potassium nitrate	G	G	G	G	-	O	O	O
Potassium permanganate	G	G	G	G	G	O	O	O
Potassium sulphate	G	I	G	G	-	O	O	O
Potassium sulphide	G	G	G	O	-	-	O	O
Propane	O	G	G	G	I	G	O	O
Propyl alcohol	O	G	G	O	G	I	-	O
Propylene glycol	G	G	G	G	-	O	O	O
Pyrogalllic acid	G	G	G	G	-	O	O	O
Resins	O	I	I	O	I	I	-	-
Rubber latex emulsions	O	G	G	O	-	-	O	O
Rubber solvents	O	O	O	O	N	I	N	O
Salicylic acid	I	N	N	O	-	O	O	O
Seawater	G	N	N	O	G	O	O	O
Shellac	O	G	O	O	-	O	-	O
Silver nitrate	N	N	N	G	O	I	O	O
Soap solutions (stearates)	O	G	O	O	I	O	O	O
Sodium acetate	G	I	I	G	O	G	O	O
Sodium aluminate	G	I	I	G	G	O	O	O
Sodium bicarbonate	G	N	N	O	G	O	O	O
Sodium bisulphate 10%	G	N	N	O	G	O	O	O
Sodium borate	G	I	I	G	-	O	O	O
Sodium bromide 10%	G	N	I	G	O	O	O	O
Sodium carbonate	G	G	G	G	O	O	O	O
Sodium chlorate	G	I	I	G	I	O	O	O
Sodium chloride	G	I	I	G	I	O	O	O
Sodium chromate	I	G	G	O	G	O	O	O
Sodium cyanide	N	G	G	G	G	O	O	O
Sodium fluorine	I	N	N	G	G	O	O	O
Sodium hydrxide (cold)	O	O	O	O	O	O	G	O
Sodium hydroxide (hot)	O	G	G	O	G	G	I	O
Sodium hypochlorite	N	N	N	I	I	N	O	O
Sodium metaphosphate	I	G	G	O	-	O	-	O
Sodium metasilicate (cold)	G	I	I	O	-	O	-	O
Sodium metasilicate (hot)	G	N	N	O	-	-	-	O
Sodium nitrate	G	G	G	G	G	O	O	O
Sodium perborate	G	G	G	G	O	O	O	O
Sodium peroxide	N	I	I	G	-	O	O	O
Sodium phosphate (dibasic)	I	I	I	G	O	O	O	O

FLUIDS	Materials of valve body							Non metallic materials for seals
	Brass	Cast Iron	Carbon steel	Stainless steel AISI 316	Rigid PVC	Neoprene	Viton	
O : Optimum								
G : Good								
I : Individual								
N : Not ideal								
NOTE : All the fluids are at ambient temperature unless otherwise indicated.								
Sodium phosphate (tribasic)	I	I	I	G	O	G	O	O
Sodium silicate	G	G	G	G	-	O	O	O
Sodium silicate (hot)	I	I	I	G	-	-	-	O
Sodium sulphate	G	G	G	O	O	O	O	O
Sodium sulphide	N	G	G	G	G	O	O	O
Sodium sulphide (hot)	N	I	I	G	I	-	-	O
Sodium thisulphate	G	G	G	O	-	O	O	O
Solf water	O	I	I	O	O	O	O	O
Sour gasoline	G	G	G	O	-	N	O	O
Soybean oil	G	I	I	O	G	G	O	O
Stannous chloride	N	N	N	I	I	O	O	O
Starch	G	I	I	G	-	O	O	O
Stearic acid	I	I	I	G	G	I	O	O
Styrene	O	G	O	O	-	N	-	O
Sulphur	N	I	I	G	-	-	-	O
Sulphuric acid 0-7%	I	N	N	G	O	O	O	O
Sulphuric acid 20%	I	N	N	N	G	G	O	O
Sulphuric acid 50%	G	N	N	N	G	I	O	O
Sulphuric acid 100%	O	G	G	O	I	N	G	O
Sulphuric anhydride (dry)	G	G	G	O	I	N	-	O
Sulphurous anhydride (dry)	G	G	G	O	G	I	O	O
Synthesis gas	G	G	G	G	G	G	O	O
Tanic acid	G	I	I	G	G	G	O	O
Tar	O	O	O	O	G	I	O	O
Tartaric acid	O	N	N	G	G	O	O	O
Tetraethyl lead	G	I	I	G	I	-	-	O
Tin tetrachloride	I	N	N	N	G	O	O	O
Tuluol or toluene	O	O	O	O	N	G	O	O
Tomatoe juice	I	I	I	O	G	O	O	O
Transformer oil	G	G	O	O	-	G	O	O
Tributyl phosphate	O	O	O	O	N	I	-	O
Trichloroethylene	G	I	G	G	N	N	G	O
Turpentine	G	G	G	G	I	N	O	O
Urea	G	I	I	G	I	-	-	O
Varnishes	O	I	I	O	-	O	-	O
Vaseline	G	I	I	G	-	G	O	O
Vegetable oil	G	G	G	O	G	G	O	O
Vinegar	G	N	N	O	I	N	N	O
Wax emulsions	O	G	O	O	G	G	O	O
Waxes	O	O	O	O	-	G	O	O
Wood oil	G	G	G	O	-	G	O	O
Xylene chloride	O	G	G	O	N	N	G	O
Zinc hydrosulphite	N	I	N	N	G	O	O	O
Zinc sulphate	I	G	O	O	I	O	O	O
10%NH3 solution in alcohol	G	G	G	G	-	I	O	O

TÜV CE BELGESİ Modül H/H1 (Avrupa Dolaşım Belgesi)

CERTIFICATE

The Certification Body of TÜV SÜD Industrie Service GmbH, a Notified Body of the Pressure Equipment Directive (PED), certifies that

BATUSAN MAKİNA SAN. VE TİC. A.Ş.
Dilovası Org. San. Bölgesi 2.Kisim D2015 Sok. No: 6 Dilovası-Kocaeli, Turkey

implemented, operates and maintains a quality assurance system as described in the Pressure Equipment Directive (PED) Annex II, Module H/H1 for the scope of

Design, manufacture and sales of industrial burak type ball valves, ball valves, check valves, gate valves, needle valves, butterfly valves, globe valves, strainers, sight glasses (flow scope), steam traps, expansion joints which have capacity DN 32 to DN 500, PN 6 to PN 250 (Class 150 to 1500)

The audit with the report number Q-TR-PED-12100079-001-16 proves that the quality assurance system fulfils the PED requirements.

The manufacturer is authorized to provide the pressure equipment produced within the scope of the assessed quality system with the following Notified Body Number:

CE 0036

Certificate No.: DGR-0036-QS-1228-16
valid until November 09th, 2016
issued for annual surveillance which has been performed successfully
Mannheim, November 16th, 2016

TÜV SÜD Industrie Service GmbH
Steinbockstraße 10
69126 Heidelberg
Germany

TÜV SÜD Industrie Service - PED-CA-Certification Body - Germany

Fire Safe API 6FA

CERTIFICATE / SERTİFİKA

Fire test on BALL Valve / Küreval Vanne Yangın Testi

User / Kullanıcı : General / Genel
Project No. / Proje No : 08-B-0010
Manufacturer / Üretici : BATUSAN Makina San. Ve Tic. A.Ş.
Division - KOCaeli - TURKEY
Manufact. Project no / Üretim Proje no : Fire Test for DN 80 (7) PN 20 (ANSI CLASS 150), DN 80 (7) PN 20 (ANSI CLASS 150), DN 100 (7) PN 20 (ANSI CLASS 150) and DN 80 (7) PN 150 (ANSI CLASS 900) BALL Valves
Manufacturer year / Üretim Yılı : 2009
Related test standard / Test Standartı : API 6FA, API 607 and ISO 10497

DN 80 (7) PN 20 (ANSI CLASS 150), DN 80 (7) PN 20 (ANSI CLASS 150), DN 100 (7) PN 20 (ANSI CLASS 150) and DN 80 (7) PN 150 (ANSI CLASS 900) BALL Valves. Have been Fire tested according to related standards API and ISO 10497 under supervision of TÜV SÜD Inspector in the BATUSAN Factory for general using purpose. After the satisfactory results related Fire Test report of value has been submitted by TÜV Inspector. TÜV SÜD Inspector inspected and approved the certificate. Due to Client request.

DN 80 (7) PN 20 (ANSI CLASS 150), DN 80 (7) PN 150 (ANSI CLASS 900), DN 100 (7) PN 20 (ANSI CLASS 150) and DN 80 (7) PN 150 (ANSI CLASS 900) BALL Valves. Have been Fire tested according to related standards API and ISO 10497 under supervision of TÜV SÜD Inspector in the BATUSAN Factory for general using purpose. After the satisfactory results related Fire Test report of value has been submitted by TÜV Inspector. TÜV SÜD Inspector inspected and approved the certificate. Due to Client request.

Test Date / Test Tarihi : 21.08.2009
Test Place / Test Yeri : Dilovası / KOCaeli - TURKEY
Qualification Range / Kalifikasyon Aralığı : DN 16 (1/2) to DN 300 (12") with the pressure classes PN 10, PN 16, PN 20 (ANSI CLASS 150), PN 25, PN 40, PN 60 (ANSI CLASS 300), PN 150 (ANSI CLASS 900), PN 150 (ANSI CLASS 900)
Anex "Elixir" : 9 Pages Test Report & 7 sayfa Test raporu
Test Result / Test Sonucu : Satisfactory / Uygun bulunmuştur.

Place / yer : Date / tarih : TÜV SÜD TÜRKİYE
İstanbul-TURKEY 15.09.2009 HANCI ÖZLER

Müfettişin
GÖRÜNTÜSÜ

TÜV SÜD / Türkiye
Yeni Pazar Cad. No:11 Kat:3
TR-04066 Sarıyer / İstanbul / TÜRKİYE e-mail: info@tuv-sud.com.tr TÜV SÜD TÜRKİYE
Tel: +90 212 347 98 19
Fax: +90 212 347 98 14
www.tuv-sud.com.tr

Müfettişin
GÖRÜNTÜSÜ

TÜV SÜD TÜRKİYE
Date: September 2009
D'ORGANISMES DE CONTROLE

Rusya EAC Belgesi

ТАМОЖЕННЫЙ СОЮЗ

СЕРТИФИКАТ СООТВЕТСТВИЯ

№ TC RU C-TR-MPS.9.00355

Сторона EAC № 01313176

ОПИСАНИЕ СЕРТИФИКАЦИИ: Опен по сертификатам продукции ООО "Индустриально-научный центр "Туркомасин" Адрес: 119208 Рязань, Москва ул. Шахматовского в.д. 4, комн. 303, 109390, Москва ул. Косыгина в.д. 20 (Ваткинское), Телефон: +495 7010160, Факс: +495 7010160, E-mail: info@turkomas.ru, www.turkomas.ru, Адрес: пер. № 18 ПУСК Р.У.0011.118705, выдан 24.04.2013

ЗАБЕЛЕНА/Объект с ограниченной ответственностью «Батусан»-УПГ. Адрес: 127051 г. Москва, Петровский бульвар, д.3, стр.2, пом.кв.1, эт.2 (вместо №1), комната 2 (вместо №1), ОГРН: 1037740723141
Телефон: +7496701888, факс: +7496320212. E-mail: info@batuvana.com

ИЗГОТОВИТЕЛЬ-BATUSAN MAKINA SANAYI VE TICARET A.Ş., Адрес: Dilovası Organize Sanayi Bölgesi 2. Kısım D-2015 Sokak №6 Dilovası-Kocaeli, Turkey. Телефон: +902627547644, факс: +902627547648

ПРОДУКЦИЯ: Автоматические трубопроводные стальные шаровые краны «BATUSAN» (Группы см. приложение, Классы: IN COCATEU) Сферический выпуск.

КОАТН КОД ТА: 8413 80 00 00

СООТВЕТСТВИЕ ТРЕБОВАНИЕМ Технического регламента Таможенного союза ТР ТС 0102011 "О безопасности машин и оборудования"

СЕРТИФИКАТ ВЫДАН НА ОСНОВАНИИ обоснования безопасности № BATUSAN 05, акта анализа системы производства № ТТД 1713 от 08.10.2013 г., протокола сертификационных испытаний №ИЗ.00073 от 18.10.2013 г., 00713 от 18.10.2013 г., Испытательная лаборатория "Индустриально-Тест" ООО "ИЗ" (Промышленная зона), аттестат аккредитации РОСС RU.001.21X17 от 23.12.2010 от 23.12.2010

ДОПОЛНИТЕЛЬНАЯ ИНФОРМАЦИЯ Место нанесения знака обращения на рынке: код знака и в сопроводительной документации

СРОК ДЕЙСТВИЯ: 05.11.2013 по 05.11.2016 ВКЛЮЧИТЕЛЬНО

Исполнитель (лицензиар) (лицензиар) А.А. Козлов
Лицензия (лицензия) (лицензия) В.С. Золотых
Лицензиар (лицензиар) (лицензиар) (лицензиар) (лицензиар)



Certificate of Authority to use the Official API Monogram

License Number: 6D-0995 ORIGINAL

The American Petroleum Institute hereby grants to

BATUSAN MAKİNA SANAYI VE TİCARET A.Ş.
Dilovası Org. San. Bölgesi
2. Kısım D-2015 Sok. No: 6 Dilovası
Kocaeli
Turkey

the right to use the Official API Monogram[®] on manufactured products under the conditions in the official publications of the American Petroleum Institute entitled API Spec Q1[®] and API-6D and in accordance with the provisions of the License Agreement.

In all cases where the Official API Monogram is applied, the API Monogram shall be used in conjunction with this certificate number: **6D-0995**

The American Petroleum Institute reserves the right to revoke this authorization to use the Official API Monogram for any reason satisfactory to the Board of Directors of the American Petroleum Institute.

The scope of this license includes the following: Ball Valves

QMS Exclusions: Servicing

Effective Date: **MAY 8, 2017**
Expiration Date: **APRIL 26, 2019**

To verify the authenticity of this license, go to www.api.org/composistat.

Lisa Salley
Vice President, API Global Industry Services



EN 14432:2012 & ADR:2013 ADR Belgesi

CERTIFICATE / SERTİFİKA

Function test on PN 40 and DN 25, DN 50, DN 100 Valve
PN 40 ve DN 25, DN 50, DN 100 Vanaların Fonksiyon Testi

User / Kullanıcı : General / Genel
Project No. / Proje No : 14-B-0098003
Manufacturer / Üretici : BATUSAN Makina Sanayi ve Tic. A.Ş.
Division - KOCaeli - TURKEY
Manufact. Project no / Üretim Proje no : Dilovası Organize San. Böl. 2. Kısım D-2015 Sokak No:6 DİLOVASI / KOCaeli / TURKEY
Manufacturer year / Üretim Yılı : 2014

Drawings No. / Çizim No. : In the related Batusan Drawing No. / Batusan Çizim No. : DN100 KK-40H1 A1E07A111
DN92 KK-0407A1E07A108, DN85 KK-0407A10415012007

Max working pres. / Maks. Çalıştırılabilir Basınç : 40 Bar (PN 40) ve DN 25, DN 50, DN 100

Material / Çalıştırılabilir Malzeme : Cast Iron / Dökme Demir

Related test standard / Test Standartı : EN 14432:2012 & ADR:2013

Valves which has properties PN 40 (320 Bar) and DN 25, DN 50, DN 100 Ball Valve has been Function tested according to related standards EN 14432:2012 & ADR:2013

After the satisfactory results related Function Test report of value has been approved by TÜV SÜD Certifier Inspector. TÜV SÜD Certifier inspected and approved this certificate due to Client request.

DN 25, DN 50, DN 100 (ANSI CLASS 150), PN 40 (250) Heavy steel ball valves. Drawing No. / Çizim No. : DN100 KK-40H1 A1E07A111
DN92 KK-0407A1E07A108, DN85 KK-0407A10415012007

DN 25, DN 50, DN 100 (ANSI CLASS 150), PN 40 (250) Heavy steel ball valves. Drawing No. / Çizim No. : DN100 KK-40H1 A1E07A111
DN92 KK-0407A1E07A108, DN85 KK-0407A10415012007

Test Date / Test Tarihi : 03-04-05-03-2014
Test Place / Test Yeri : DİLOVASI / KOCaeli / TURKEY
Qualification Range / Kalifikasyon Aralığı : DN 25, DN 40, DN 50, DN 80, DN 100, DN125, DN 150
PN 40 Ball Valves.
Anex "Elixir" : Nine page Test Reports & 2 page Certificate Test Report
7 sayfa Test raporu ve 2 sayfa Sertifikasyon Test Raporu
Test Result / Test Sonucu : Satisfactory / Uygun bulunmuştur.
Place / yer : Date / tarih : TÜV SÜD TÜRKİYE
İstanbul-TURKEY 02.04.2014 HANCI ÖZLER

Müfettişin
GÖRÜNTÜSÜ

TÜV SÜD / Türkiye
Ruhpolder Car. No:183A
Sarıyönü / Bilkent Kat:3034
Mecidiyeköy / Şişli / İstanbul / TÜRKİYE e-mail: info@tuv-sud.com.tr TÜV SÜD TÜRKİYE
Tel: +90 212 347 98 19
Fax: +90 212 347 98 11
www.tuv-sud.com.tr

Müfettişin
GÖRÜNTÜSÜ

TÜV SÜD TÜRKİYE
Date: September 2009
D'ORGANISMES DE CONTROLE

ISO 9001:2008 Kalite Yönetim Sistemi Belgesi

SERTİFİKA

TÜV SÜD/Türkiye
Sertifikasyon Merkezi

İçün belge ile

BATUSAN MAK. SAN. VE TİC. A.Ş.
DİLOVASI ORG. SAN. BÖL. 2. KISIM D-2015 SOK. NO:6
TR-41455 / DİLOVASI / KOCaeli

şirketinin,
BURAK TİPİ YANGIN EMNİYETİ KÜRESEL VANALAR, KÜRESEL VANALAR, ÇER VANALAR, SLÖVE VANALAR, SİRGİRLİ VANALAR, BUHAR KAPANLARI, AKIŞ GÖSTERGELERİ, KELEBEK VANALAR, İNÖLÜ VANALAR, PİKLİK TUTUCULAR, KOMPANİYATÖRLER, BASINÇ DÜŞÜRÜCÜLER, RADYATÖR VANALARI VE FLANŞLARIN TASARIMI, İMALATI VE SATIŞI konusunda bir kalite yönetim sisteminin kuruluşu ve uygulanmakta olduğunu kaydeder.

13 M 20091 sayılı raporundaki inceleme ile

TS EN ISO 9001:2008
 şartlarını sağlanmış olduğunu kanıtlamıştır.

İşbu sertifikayı yıllık arsa denetimleri yapılmaksızın kaydıyla 2016-04-28 tarihine kadar geçerlidir.

Sertifika Kayıt No: 12.300 0541
İstanbul, 2013-04-26

Sertifika Sahibi:
0-212-3479819-no.lu belgenin
bip adresindedir.

Müfettişin
GÖRÜNTÜSÜ

TÜV SÜD TÜRKİYE
Date: September 2009
D'ORGANISMES DE CONTROLE

TÜV Yangın Emniyeti (Fire Safe) Belgesi

CERTIFICATE

We hereby confirm that the monoblock-ball-valves of BURAK type of the company

BATUSAN MAKİNE SANAYII VE TİCARET A.Ş.
DİLOVASI - KOCaeli / TURKEY

passed the Fire-Safe Test according to BS 6755 T 2 and ISO 10497 within the nominal dimensions DN 15, 25 and 50.

With this test results it is ensured that the monoblock-ball-valves between the nominal dimensions DN 15 - 100 are qualified.

The application range with all details is recorded in the test Report No: TGK 98 - 3153.

İstanbul, 1999-02-02

TÜV BAYERN HESSEN SACHSEN SÜDVEST E.V.
Anlagen- und Umwelttechnik
The Inspector

Helbig
Dipl.-Ing. Helbig

