

DİLATASYON OMEGA V-FLEX

GENEL ÖZELLİKLER

Ayvaz V-Flex bağlantı elemanları, deprem ve çökme gibi her yöndeki hareketleri (X, Y, Z yönlerindeki dairesel hareketleri) emerek, esnek ve hareketli yapıları sayesinde rijit boru sistemlerini stresten arındırır. Eksenel hareketleri, yanal sapmaları ve açısız rotasyonu absorbe eder. Yangın devrelerinde FM onaylı bir ürün olması sebebiyle, dilatasyon geçişlerinde mutlak kullanım alanı bulunmaktadır.

Basınç ve sıcaklık değerleri FM sertifikası standartlarına uygundur. Çift tarafında bulunan örgülü hortumları sayesinde her türlü hareketi sönmleme kabiliyetine sahiptir. V-Flex bağlantı elemanları standart $-/+1.5''$ ve $-/+4''$ eksenel ve yanal hareketleri sönmlemekle birlikte, istenilen diğer farklı genleşme değerleri için de özel üretimler mümkündür.

Malzeme Yapısı

Körük Malzemesi: Paslanmaz Çelik AISI 304 / AISI 316L

Örgü Malzemesi: Paslanmaz Çelik AISI 304

Bağlantı Tipleri: Flanşlı, kaynak boyunlu, yivli, dişli

Bağlantı Malzemesi: Karbon Çelik St37.2, malzeme isteğe göre uyarlanabilir.

Dirsek Malzemesi: Karbon Çelik St37.2, malzeme isteğe göre uyarlanabilir.

Basınç Değerleri:

V-flex bağlantı elemanları standart 175PSI ve 250PSI basınç sınıfında üretilmekte olup, daha yüksek basınç sınıfları için özel dizaynlar neticesinde imal edilmektedirler. Operasyon basıncı nominal çapa ve operasyon sıcaklığına bağlıdır.

Sıcaklık Aralığı:

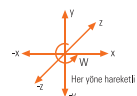
Malzeme yapısına göre -80°C 'den 600°C 'ye kadar.

Nominal Çap:

Standart DN25(1'')-DN250(10''), çaplar isteğe göre uyarlanabilir.

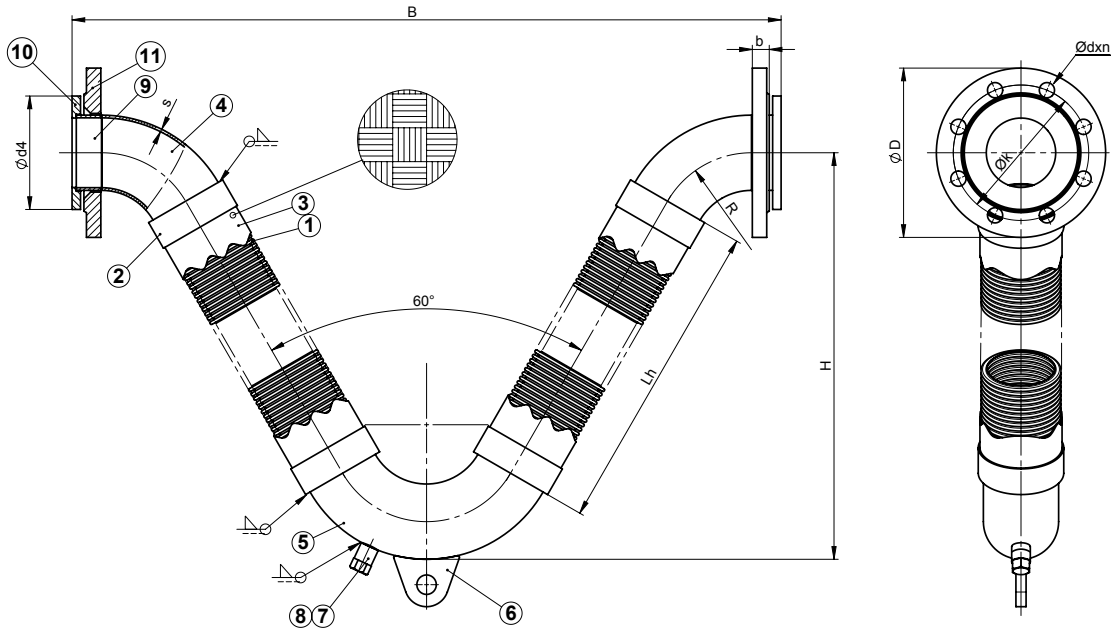
Uygulama:

V-FLEX bağlantı elemanları, yangın devresi hatlarında dilatasyon geçişleri, tüm akaryakıt tankları, depolar, her türlü makine-cihaz çıkışlarında, bütün boru hatlarında kullanılmaktadır.



TS 10880
standartına
uygundur.

DİLATASYON OMEGA V-FLEX / FLANŞLI



V-FLEX FLANŞLI ±1,5"

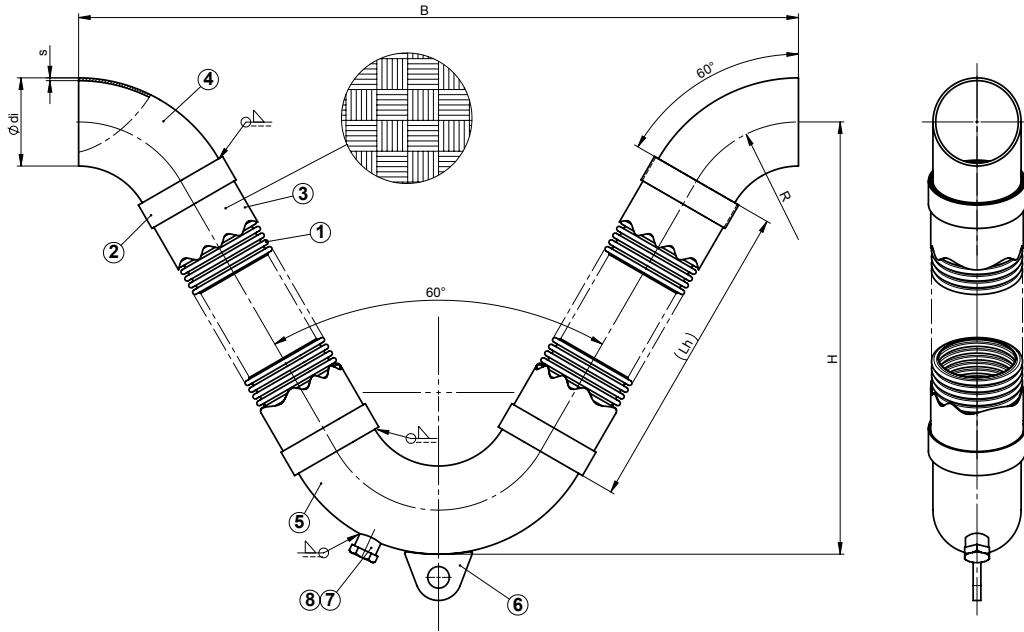
Çap	Hareket	ØD	Øk	b	Ødxn	Ød4	B	H	Lh	s	R
DN25	± 1,5"	115	85	16	Ø14x4	68	520	330	318	2,6	38
DN32	± 1,5"	140	100	16	Ø18x4	78	537	330	302	2,6	47,5
DN40	± 1,5"	150	110	16	Ø18x4	88	554	330	287	2,6	57
DN50	± 1,5"	165	125	18	Ø18x4	102	638	370	305	2,9	76
DN65	± 1,5"	185	145	18	Ø18x4	122	749	436	350	2,9	95
DN80	± 1,5"	200	160	20	Ø18x8	138	838	480	373	3,2	114
DN100	± 1,5"	220	180	20	Ø18x8	158	1005	560	405	3,6	152
DN125	± 1,5"	250	210	22	Ø18x8	188	1182	650	450	4	190
DN150	± 1,5"	285	240	22	Ø23x8	212	1369	750	505	4,5	229
DN200	± 1,5"	340	295	24	Ø23x12	268	1689	900	560	6	305
DN250	± 1,5"	405	355	26	Ø27x12	320	2045	1080	650	6,3	381

V-FLEX FLANŞLI ±4"

Çap	Hareket	ØD	Øk	b	Ødxn	Ød4	B	H	Lh	s	R
DN25	± 4"	115	85	16	Ø14x4	68	707	492	455	2,6	38
DN32	± 4"	140	100	16	Ø18x4	78	750	515	465	2,6	47,5
DN40	± 4"	150	110	16	Ø18x4	88	807	549	490	2,6	57
DN50	± 4"	165	125	18	Ø18x4	102	885	584	500	2,9	76
DN65	± 4"	185	145	18	Ø18x4	122	1020	670	550	2,9	95
DN80	± 4"	200	160	20	Ø18x8	138	1135	739	600	3,2	114
DN100	± 4"	220	180	20	Ø18x8	158	1320	834	650	3,6	152
DN125	± 4"	250	210	22	Ø18x8	188	1552	872	750	4	190
DN150	± 4"	285	240	22	Ø23x8	212	1759	1088	825	4,5	229
DN200	± 4"	340	295	24	Ø23x12	268	2102	1255	900	6	305
DN250	± 4"	405	355	26	Ø27x12	320	2515	1488	1050	6,3	381

No	Parça Adı	Malzeme
1	Körük	st.37.2
2	Bant	st.37.2
3	Metal Örgü	st.37.2
4	Dirsek 90°	st.37.2
5	Dönüş 180°	st.37.2
6	Kulak	st.37.2
7	Tıpa	st.37.2
8	Manşon	st.37.2
9	Boru	AISI 304
10	Yaka	AISI 304
11	Flanş	AISI 316L

DİLATASYON OMEGA V-FLEX / KAYNAK BOYUNLU



V-FLEX KAYNAK BOYUNLU ±1,5"

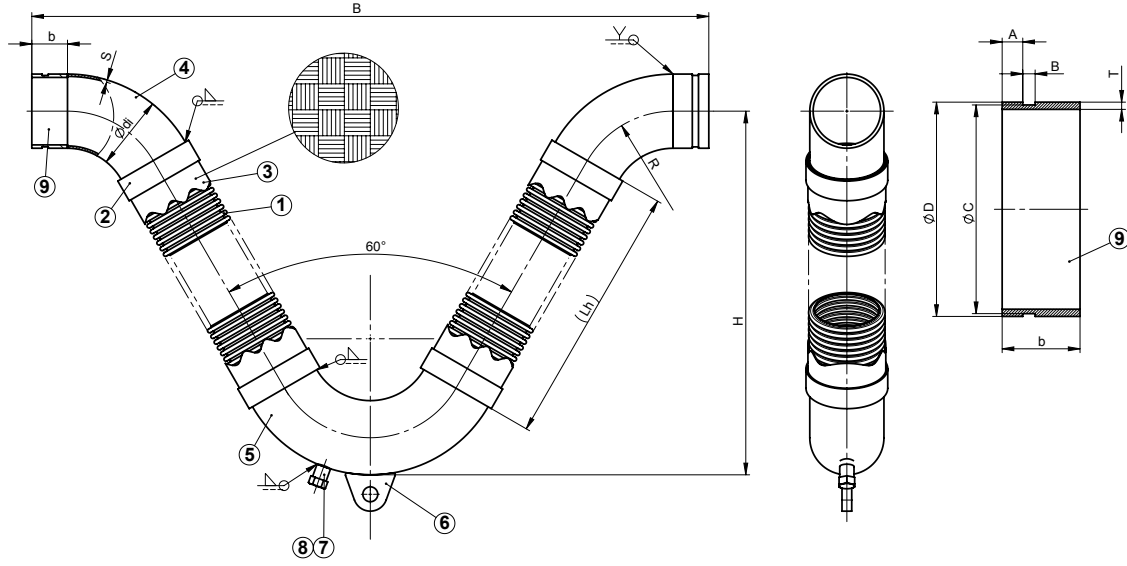
Çap	Hareket	Ødi	s	R	B	H	Lh
DN25	± 1,5"	33,7	2,6	38	450	330	318
DN32	± 1,5"	42,4	2,6	47,5	467	330	302
DN40	± 1,5"	48,3	2,6	57	484	330	287
DN50	± 1,5"	60,3	2,9	76	568	370	305
DN65	± 1,5"	76,1	2,9	95	679	436	350
DN80	± 1,5"	88,9	3,2	114	768	480	373
DN100	± 1,5"	114,3	3,6	152	933	560	405
DN125	± 1,5"	139,7	4	190	1110	650	450
DN150	± 1,5"	168,3	4,5	229	1297	750	505
DN200	± 1,5"	219,1	6	305	1617	900	560
DN250	± 1,5"	273	6,3	381	1970	1080	650

No	Parça Adı	Malzeme
1	Körük	AISI 316L
2	Bant	AISI 304
3	Metal Örgü	AISI 304
4	Dirsek 90°	st.37.2
5	Dönüş 180°	st.37.2
6	Kulak	st.37.2
7	Tıpa	st.37.2
8	Manşon	st.37.2

V-FLEX KAYNAK BOYUNLU ±4"

Çap	Hareket	Ødi	s	R	B	H	Lh
DN25	± 4"	33,7	2,6	38	637	492	455
DN32	± 4"	42,4	2,6	47,5	680	515	465
DN40	± 4"	48,3	2,6	57	737	549	490
DN50	± 4"	60,3	2,9	76	815	584	500
DN65	± 4"	76,1	2,9	95	950	670	550
DN80	± 4"	88,9	3,2	114	1065	739	600
DN100	± 4"	114,3	3,6	152	1248	834	650
DN125	± 4"	139,7	4	190	1480	872	750
DN150	± 4"	168,3	4,5	229	1687	1088	825
DN200	± 4"	219,1	6	305	2027	1255	900
DN250	± 4"	273	6,3	381	2440	1488	1050

DİLATASYON OMEGA V-FLEX / YİVLİ



No	Parça Adı	Malzeme
1	Körük	AISI 316L
2	Bant	AISI 304
3	Metal Örgü	AISI 304
4	Dirsek 90°	st.37.2
5	Dönüş 120°	st.37.2
6	Kulak	st.37.2
7	Tıpa	st.37.2
8	Manşon	st.37.2
9	Yiv	st.37.2

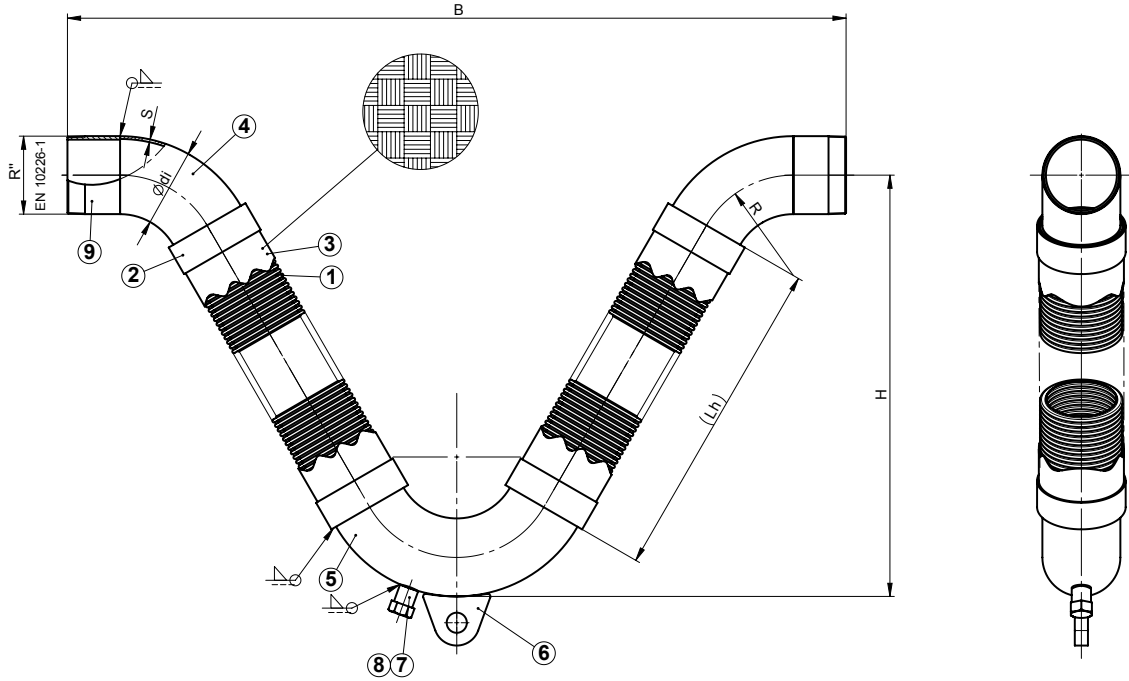
V-FLEX YİVLİ ±1,5"

Çap	Hareket	Ødi	s	R	B	H	Lh	A	B	Tmin.	ØD	ØC	b
DN25	± 1,5"	33,7	2,6	38	560	330	318	15,88	7,95	3,38	33,4	30,23	55
DN32	± 1,5"	42,4	2,6	47,5	577	330	302	15,88	7,95	3,56	42,2	38,99	55
DN40	± 1,5"	48,3	2,6	57	594	330	287	15,88	7,95	3,68	48,3	45,09	55
DN50	± 1,5"	60,3	2,9	76	678	370	305	15,88	7,95	3,91	60,3	57,15	55
DN65	± 1,5"	76,1	2,9	95	789	436	350	15,88	7,95	4,78	76,1	72,26	55
DN80	± 1,5"	88,9	3,2	114	878	480	373	15,88	7,95	4,78	88,9	84,94	55
DN100	± 1,5"	114,3	3,6	152	1043	560	405	15,88	9,53	5,16	114,3	110,08	55
DN125	± 1,5"	139,7	4	190	1230	650	450	15,88	9,53	5,16	139,7	135,48	60
DN150	± 1,5"	165,1	4,5	229	1417	750	505	15,88	9,53	5,56	165,1	160,76	60
DN200	± 1,5"	219,1	6	305	1747	900	560	19,05	11,13	6,05	219,1	214,4	65
DN250	± 1,5"	273	6,3	381	2100	1080	650	19,05	12,7	6,35	273	268,28	65

V-FLEX YİVLİ ±4"

Çap	Hareket	Ødi	s	R	B	H	Lh	A	B	Tmin.	ØD	ØC	b
DN25	± 4"	33,7	2,6	38	747	492	455	15,88	7,95	3,38	33,4	30,23	55
DN32	± 4"	42,4	2,6	47,5	790	515	465	15,88	7,95	3,56	42,2	38,99	55
DN40	± 4"	48,3	2,6	57	847	549	490	15,88	7,95	3,68	48,3	45,09	55
DN50	± 4"	60,3	2,9	76	925	582	500	15,88	7,95	3,91	60,3	57,15	55
DN65	± 4"	76,1	2,9	95	1060	670	550	15,88	7,95	4,78	76,1	72,26	55
DN80	± 4"	88,9	3,2	114	1175	739	600	15,88	7,95	4,78	88,9	84,94	55
DN100	± 4"	114,3	3,6	152	1358	833	650	15,88	9,53	5,16	114,3	110,08	55
DN125	± 4"	139,7	4	190	1600	970	750	15,88	9,53	5,16	139,7	135,48	60
DN150	± 4"	165,1	4,5	229	1807	1088	825	15,88	9,53	5,56	165,1	160,76	60
DN200	± 4"	219,1	6	305	2157	1255	900	19,05	11,13	6,05	219,1	214,4	65
DN250	± 4"	273	6,3	381	2570	1487	1050	19,05	12,7	6,35	273	268,28	65

DİLATASYON OMEGA V-FLEX / DİŞLİ



V-FLEX DİŞLİ ±1,5"

Çap	Hareket	Ødi	s	R	B	H	Lh	b
DN25	± 1,5"	33,7	2,6	38	560	330	318	55
DN32	± 1,5"	42,4	2,6	47,5	577	330	302	55
DN40	± 1,5"	48,3	2,6	57	594	330	287	55
DN50	± 1,5"	60,3	2,9	76	678	370	305	55
DN65	± 1,5"	76,1	2,9	95	789	436	350	55
DN80	± 1,5"	88,9	3,2	114	878	480	373	55
DN100	± 1,5"	114,3	3,6	152	1043	560	405	55
DN125	± 1,5"	139,7	4	190	1230	650	450	60
DN150	± 1,5"	168,3	4,5	229	1417	750	505	60

V-FLEX DİŞLİ ±4"

Çap	Hareket	Ødi	s	R	B	H	Lh	b
DN25	± 4"	33,7	2,6	38	747	492	455	55
DN32	± 4"	42,4	2,6	47,5	790	515	465	55
DN40	± 4"	48,3	2,6	57	847	549	490	55
DN50	± 4"	60,3	2,9	76	925	582	500	55
DN65	± 4"	76,1	2,9	95	1060	670	550	55
DN80	± 4"	88,9	3,2	114	1175	739	600	55
DN100	± 4"	114,3	3,6	152	1358	833	650	55
DN125	± 4"	139,7	4	190	1600	970	750	60
DN150	± 4"	168,3	4,5	229	1807	1068	825	60

No	Parça Adı	Malzeme
1	Körük	AISI 316L
2	Bant	AISI 304
3	Metal Örgü	AISI 304
4	Dirsek 90°	st.37.2
5	Dönüş 120°	st.37.2
6	Kulak	st.37.2
7	Tıpa	st.37.2
8	Manşon	st.37.2
9	Diş	st.37.2

DİLATASYON OMEGA V-FLEX

3D UYGULAMA ÖRNEĞİ

