

MG-33

MANYETİK SEVİYE GÖSTERGESİ

GENEL ÖZELLİKLER

AYVAZ MG-33 Seviye kontrol cihazları, sıvıların kaldırma ve elektromanyetiğin itme ve çekme prensiplerini bir arada kullanarak tasarlanmış kullanışlı ve emniyetli bir cihazdır. Sıvı seviye değişimini takip eden şamandıranın içinde yer alan mıknatıslar, dış cidar üzerine yerleştirilmiş kırmızı – beyaz renkli flapları etkileyerek seviyeyi takip etmenizi sağlar.

Avantajlar

- Sürekli ve kolay izleme imkanı
- Sızdırmaz konstrüksiyon
- İstenen boy ve bağlantıda imalat
- Farklı yoğunluklarda çalışma imkanı
- Çeşitli montaj tiplerine uygun imalat
- Uzun ömür
- Kolay bakım
- 6 metreye tek parça kadar imalat yapılabilir
- PN10/16/25/40 (Opsiyonel) basınç sınıfında ve 160 °C'ye kadar dayanım sıcaklığında çalışma imkanı
- Şamandıranın aşağı-yukarı hareketi ile sistemin kendi kendini temizleme özelliği

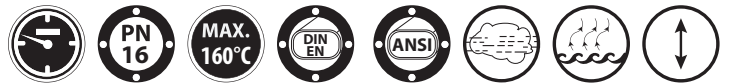
Uygulama Alanları

- Pis su sistemleri
- Doldurma ve boşaltma kapları
- Tüm kimyasal ve petrokimyasal tanklar

- Petrol ve petrol ürünleri için kullanılan tanklar
- Yağ kazanları
- Dizel yakıt tankları ve jeneratör grupları
- Denizaltı, helikopter ve gemi yakıt tankları
- Tüm buhar ve sıcak su kazanları

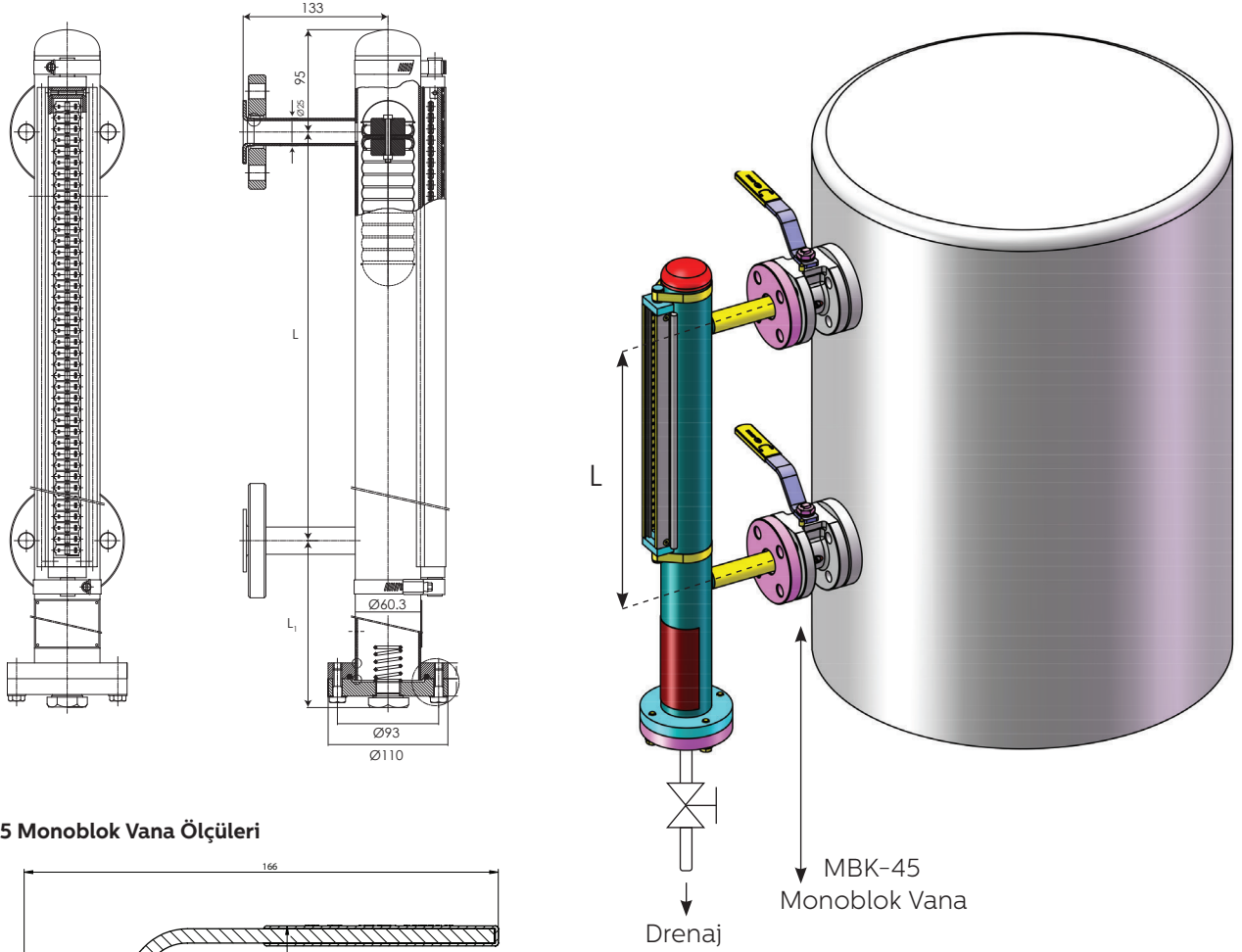
ÜRÜN ÖZELLİKLERİ

Gövde	: AISI 304/316 Paslanmaz Çelik
Şamandıra	: AISI 316L Paslanmaz Çelik
Manyetik Disk	: Alüminyum
Flap	: Plastik/Alüminyum
Bağlantı	: Flanş, Rakor, Manşon, Nipel
Flanş Tipleri	: DIN, ANSI, JIS
Flanş Malzemesi	: Karbon Çelik St 37.2, Paslanmaz Çelik
Maks. Çal. Basıncı	: 10 bar
Maks. Çal. Sıcaklığı	: 160 °C
Kontakt Alınabilirliği	: Var
Koruma Sınıfı	: IP66
Tahliye Tapası	: 3/8"

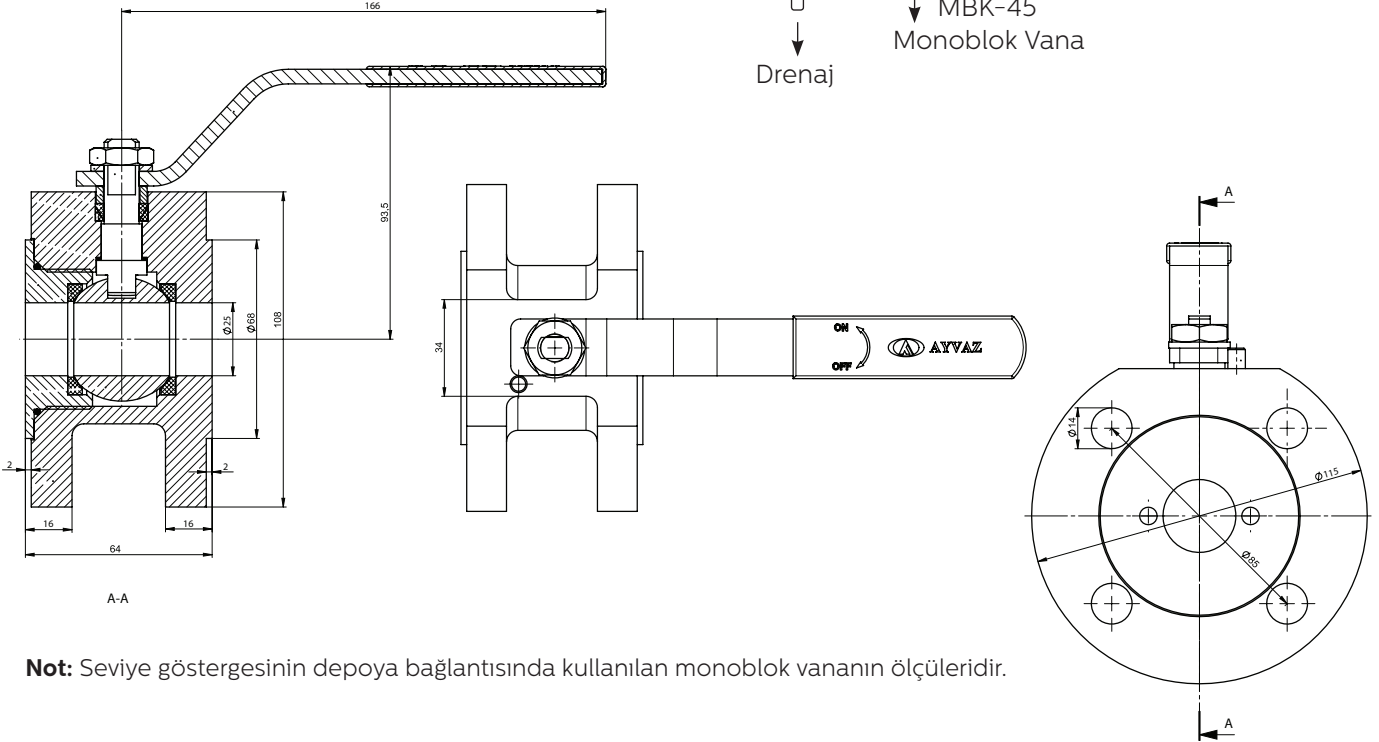


* Farklı boy, bağlantı, sıcaklık, basınç ve uygulamalar için lütfen satış ekibimize danışınız.

MG-33 MANYETİK SEVİYE GÖSTERGESİ



MBK-45 Monoblok Vana Ölçüleri

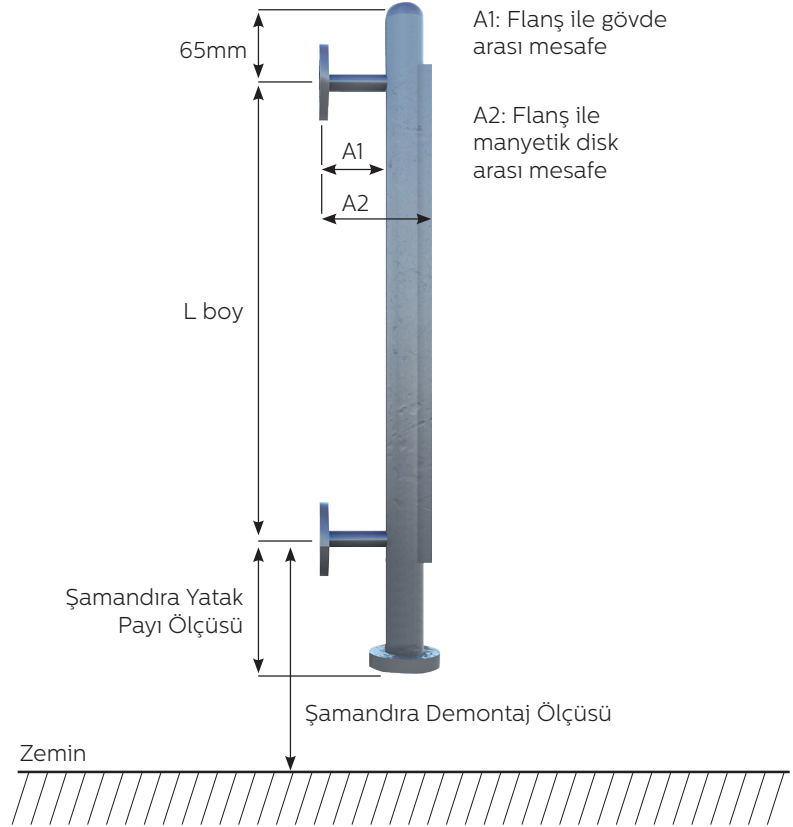
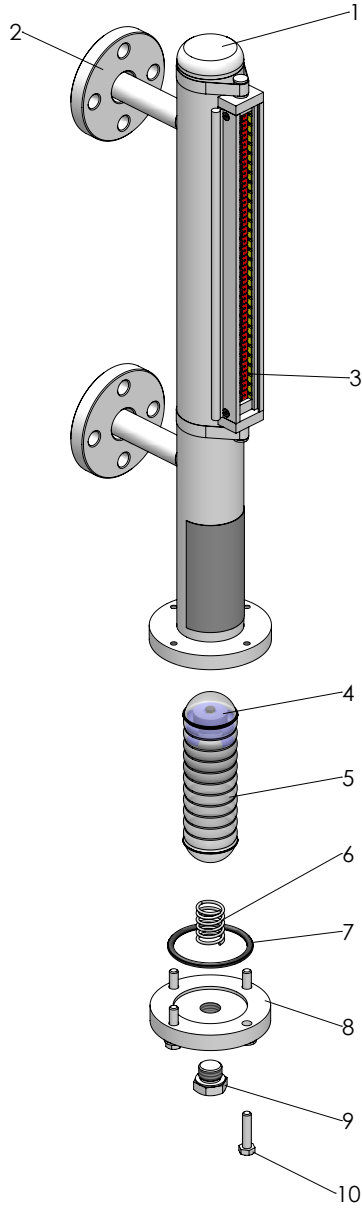


Not: Seviye göstergesinin depoya bağlantısında kullanılan monoblok vananın ölçüleridir.

Sipariş Aşamasında Bilinmesi Gerekenler

- Bağlantı tipi ve ölçüsü (Rakor, nipel, flanş, çap)
- Bağlantılar arası mesafe (Üst boru merkezinden alt boru merkezine)
- Kullanılacak akışkan yoğunluğu
- Akışkan sıcaklığı

MG-33 MANYETİK SEVİYE GÖSTERGESİ



YEDEK PARÇALAR		
1	Gövde	Paslanmaz Çelik
2	Bağlantı Flanşı	Karbon Çelik, Paslanmaz Çelik
3	Flaplar	Alüminyum/Plastik
4	Manyetik Disk	Manyet
5	Şamandıra	Paslanmaz Çelik
6	Şamandıra Yayı	Yay Çelik
7	O-Ring	Silikon
8	Tahliye Flanşı	Karbon Çelik, Paslanmaz Çelik
9	Tahliye Cıvatası	Paslanmaz Çelik
10	Cıvata	Paslanmaz Çelik

MG-33 ÜSTTEN DALDIRMALI MANYETİK SEVİYE GÖSTERGESİ



Ayvaz MG-33 Üstten Daldırılmalı Manyetik Seviye Göstergeleri; yan yüzeylerden montaj imkanı olmayan tanklarda kullanılır. Tankın içerisindeki şamandıranın tankın doluluk oranına göre hareketi, seviye şişesinin içerisindeki şamandırayı hareket ettirir ve tank gözlemi mekanik olarak sağlanır.

Diğer sistemlerde olduğu gibi, üstten daldırılmalı manyetik seviye göstergeleri de otomasyon sistemlerine bire bir uyumlu olacak şekilde imal edilebilir.

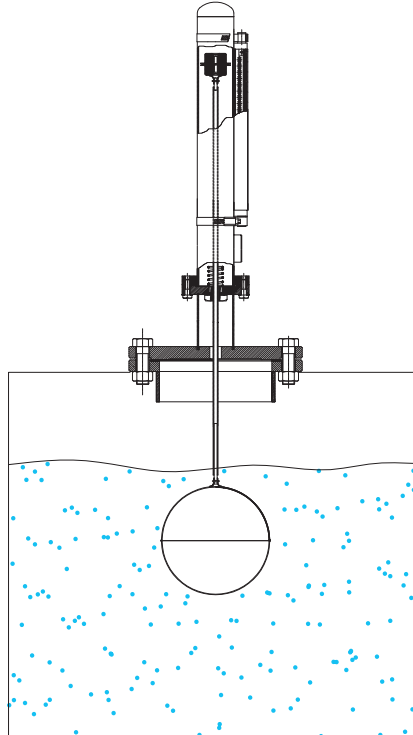
Avantajlar

- Sürekli ve kolay izleme imkanı
- Sızdırmaz kontrüksiyon
- İstenen boy ve bağlantıda imalat
- Farklı yoğunluklarda çalışma imkanı
- Çeşitli montaj tiplerine uygun imalat
- Uzun ömür
- Kolay bakım
- 6 metreye tek parça kadar imalat yapılabilir
- PN10/16/25/40 (Opsiyonel) basınç sınıfında ve 160 °C'ye kadar dayanım sıcaklığında çalışma imkanı
- Şamandıranın aşağı-yukarı hareketi ile sistemin kendi kendini temizleme özelliği

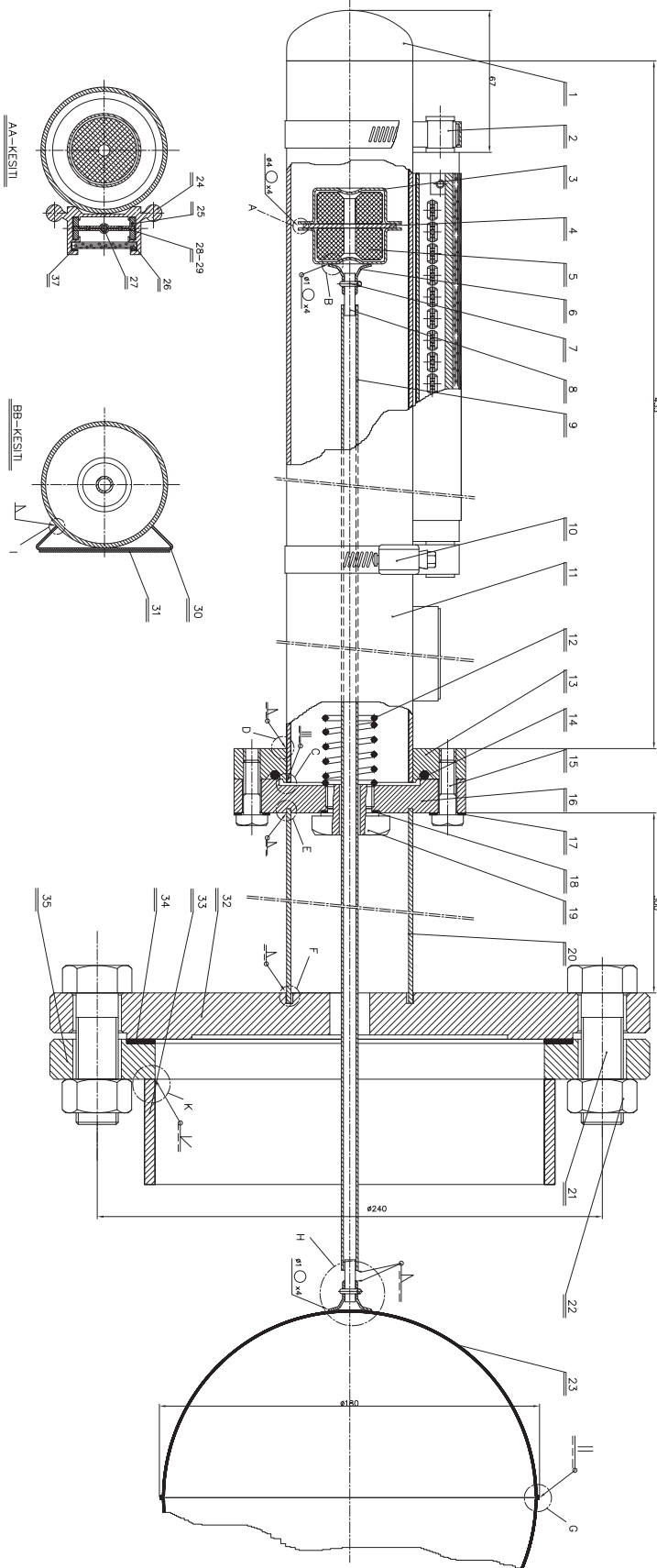
Uygulama Alanları

- Pis su sistemleri
- Doldurma ve boşaltma kapları
- Tüm kimyasal ve petrokimyasal tanklar
- Petrol ve petrol ürünleri için kullanılan tanklar
- Yağ kazanları
- Dizel yakıt tankları ve jeneratör grupları
- Denizaltı, helikopter ve gemi yakıt tankları
- Tüm buhar ve sıcak su kazanları

Gövde	: AISI 304/316 Paslanmaz Çelik
Şamandıra	: AISI 316L Paslanmaz Çelik
Manyetik Disk	: Plastik/Alüminyum
Bağlantı	: Flanşlı
Flanş Tipleri	: DIN, ANSI, JIS
Flanş Malzemesi	: Karbon Çelik St 37.2/Paslanmaz Çelik (Opsiyonel)
Maks. Çalışma Basıncı	: 16 bar
Maks. Çalışma Sıcaklığı	: 200 °C
Kontakt Alınabilirliği	: Var

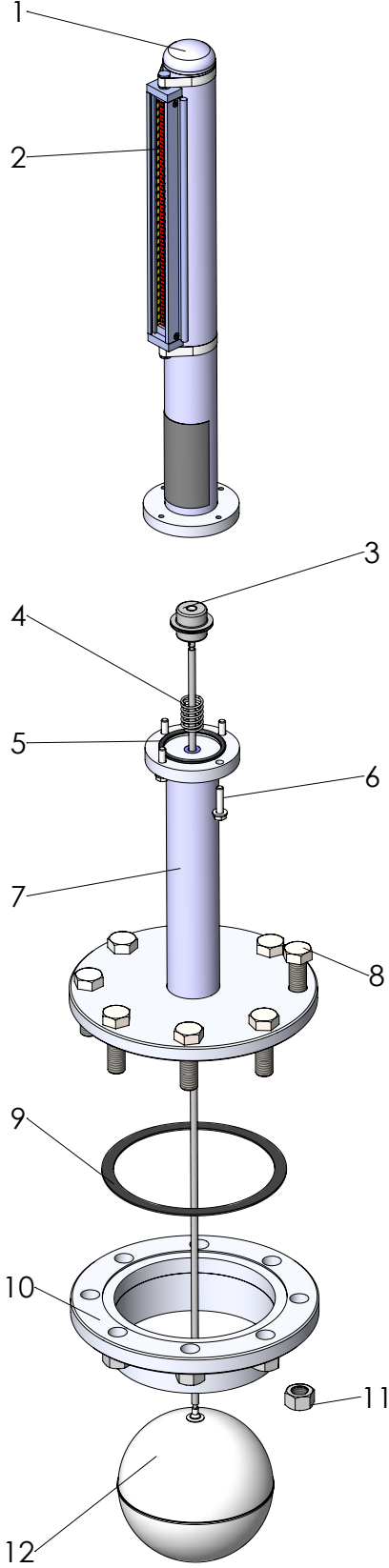


MG-33 ÜSTTEN DALDIRMALI MANYETİK SEVİYE GÖSTERGESİ



No	Parça Adı	Malzeme Listesi
1	Kep	AISI 304
2	Tutamak	Alüminyum Döküm
3	Manyet Kepi	AISI 304
4	Manyet Ara Parçası	DKP
5	Manyet	Mıknatıs
6	Şamandıra Kapsülü	AISI 316
7	Gupilya	
8	Pim	AISI 304
9	Şamandıra Taşıma Borusu	AISI 304
10	Kelepçe	AISI 304
11	Seviye Borusu	AISI 304
12	Şamandıra Yayı	AISI 302
13	Tahliye Flanşı	AISI 304
14	O-ring	Silikon
15	Tespit Cıvatası	AISI 304
16	Tahliye Flanşı	AISI 304
17	Yaylı Rondela	AISI 304
18	Körtapa Contası	Bakır
19	Körtapa	AISI 304
20	Seviye Borusu	AISI 304
21	AKB Cıvata	8,8
22	AKB Somun	8
23	Şamandıra Kepi	AISI 316 L
24	Gösterge Profili	Alüminyum
25	Lama	Alüminyum
26	Gösterge Profil Camı	Pleksiglas
27	Manyet	Mıknatıs
28	Manyet Yuvası(Beyaz)	Alüminyum
29	Manyet Yuvası(Kırmızı)	Alüminyum
30	Etiket Saçı	AISI 304
31	Alüminyum Etiket	Alüminyum
32	Bağlantı Flanşı2(PN16-DN150)	St 37
33	Bağlantı Borusu	St 37
34	Bağlantı Flanş Contası	Klingerit
35	Bağlantı Flanşı 1	St 37
36	Havsa Başlı Vida	5,8
37	Silikon Hortum	Silikon

MG-33 ÜSTTEN DALDIRMALI MANYETİK SEVİYE GÖSTERGESİ



No	Parça Adı	Malzeme Listesi
1	Gövde	Paslanmaz Çelik
2	Flaplar	Alüminyum/Plastik
3	Manyetik Disk	Manyet
4	Şamandıra Yayı	Yay Çelik
5	O-ring	Silikon
6	Cıvata	Paslanmaz Çelik
7	Ara Bağlantı Parçası	
8	Cıvata	Paslanmaz Çelik
9	Conta	
10	Bağlantı Flanşı	
11	Somun	
12	Şamandıra	Paslanmaz Çelik