

[www.eskavalve.com](http://www.eskavalve.com)

**ESKA**

**GENEL  
KATALOG  
2022**



ESKA VALVE A.Ş, 1968 yılında kurulan, bugüne kadar adı sürekli olarak “ilk”ler ve “yenilikler” ile anılan, bugün merkezi Türkiye de Sakarya 1.OSB de 30.000 m<sup>2</sup> alanda bulunan entegre fabrikasında, enerji sektörüne doğalgaz ile ilgili son teknoloji gaz basınç regülatörleri, otomatik emniyet kapatma vanaları, gaz filtreleri vb. ürünleri ve çözümleri kendisine ait olan ESKA markası ile üreten, Türkiye pazarında lider ve 2022 yılı itibari ile 45 den fazla ülkede operasyonlar gerçekleştiren uluslar arası bir şirkettir.

Firmamız her geçen gün gaz kontrol, güvenlik ve ayar ekipmanları üretiminde dünya da en çok tercih edilen firma olma yolunda hızla ilerlemektedir.

İstihdam, sürdürülebilir ürün kalitesi, eğitim, insan kaynağı, teknoloji takibi, robotik yatırımlar, ar-ge, ür-ge, otomasyon, yalın üretim, inovasyon, katma değerli ürün, hizmet kalitesi, güvenilirlik, rekabet gücü, müşteri memnuniyeti, pazara yakınlık, dijitalleşme vb. konulara yüksek önem veren firmamız bünyesinde ar-ge merkezi ve bir çok laboratuvar da bulundurmaktadır.

ESKA VALVE A.Ş olarak üretim, satış, istihdam, ihracat, ürün gamını genişletme vb. bir çok alanda büyümeye ve gelişmeye devam ederek yatırımlarımızı sürdüreceğiz, yakın gelecekte ESKA markası ile teknolojik, stratejik, katma değerli ve yenilikçi ürünler üretmeye ve müşterilerimizin çözüm ortağı olmaya devam edeceğiz.

Tüm işlemlerden önce ürünlerin kullanma kılavuzu dikkatlice okunmalı ve kılavuzda belirtilmeyen işlemler yapılmamalıdır. Ürünlerimiz yetkili kişiler tarafından tesis edilmeli ve yürürlükteki kurallara uygun olarak monte edilmelidir. Tüm hakları Saklıdır. Bu yayının hiçbir bölümü, üreticinin yazılı izni olmadan münhasıran alıcının kişisel kullanımı olmayan başka amaçlarla çoğaltılamaz, dağıtılamaz, diğer dillere çevrilemez veya fotokopiler, kayıt veya diğer herhangi bir depolama ve geri alma sistemi dahil olmak üzere herhangi bir elektronik veya mekanik ortam tarafından iletilmez. Firmamız ürün kılavuzuna uygun olmayan bir şekilde gerçekleştirilen işlemlerin sonuçlarından hiçbir şekilde sorumlu değildir.

### **Eskava Valve A.Ş**

Sakarya 1. Organize Sanayi  
Bölgesi 11.Cadde No:6-8  
Arifiye - SAKARYA

**T.** +90 (264) 502 54 34-35

**F.** +90 (264) 502 54 84

[info@eskavalve.com](mailto:info@eskavalve.com)

[www.eskavalve.com](http://www.eskavalve.com)







# YAY TAHRİKLİ GAZ BASINÇ REGÜLATÖRLERİ

# ESKA



ERG-H6 ve ERG-HZ6 SERİSİ

GAZ BASINÇ REGÜLATÖRÜ

## TANITICI BİLGİLER

ERG-H6 serisi emniyet kapatmalı (shut-off'lu) gaz basınç regülatörleri gaz hattında kendisinden sonraki cihazların güvenli bir şekilde çalışmasına yardımcı olurlar. Gaz basınç regülatörü giriş basıncını istenilen/ayarlanan çıkış basıncına düşürerek çıkış basıncını tolerans aralığı içinde muhafaza eder ve çıkış basıncının emniyet ayar basıncının üzerinde istenilmeyen düzeylere çıkması ve düşmesi halinde (toleransları dahilinde) bu durumu otomatik olarak algılayarak hattaki gazı otomatik olarak keser ve tekrar el ile kurulana kadar kapalı kalmaya devam eder. Gaz basınç regülatörü kendisine birleşik yüksek basınç ve düşük basınç gaz emniyet kapatma tertibatına sahiptir. Bu tertibatlardan düşük basınç emniyet kapatma tertibatı siparişte istenmesi halinde ürüne entegre edilmeyebilir. Gaz basınç regülatörü siparişte istenmesi halinde havaya açılan tipte tahliye sistemine sahip olabilir bu durumda tahliye edilen gazın kapalı ortama dolmaması için gerekli önlemler alınmalıdır.

Not : ERG-HZ6 serisi ürünler yukarıdaki bilgilerden farklı olarak emniyet kapatmasız (shut-off'suz) gaz basınç regülatörleridir. Yüksek ve düşük basınç emniyet kapatma sistemleri bu seri ürünlerde yoktur. ERG-HZ6 serisi ürünlerin kullanılması durumunda hat çıkışında oluşabilecek istenmeyen aşırı basınç artış ve azalışları ile ilgili ek önlemler alınmalıdır.

ERG-H6 ve ERG-HZ6 serisi gaz basınç regülatörleri tek kademelidir, direkt çalışma prensiplidir, yay tahriklidir. Bu ürün geçerli mevzuatlara ve kullanma kılavuzuna uygun olarak kullanılmalıdır.

## TEKNİK ÖZELLİKLER

Ürünlerin teknik özellik aşağıdaki gibidir. Bu değerler üründen ürüne çıkış debisi, çıkış basıncı, giriş basınç aralığı vb. etkenlere bağlı olarak kendi içinde varyasyon gösterebilmektedir. Ürünün nihai teknik bilgileri ürün üzerindeki etikette belirtilmektedir.

- Ürün Adı :  
ERG-H6 : Emniyet Kapatma Tertibatlı Gaz Basınç Regülatörü  
ERG-HZ6 : Emniyet Kapatma Tertibatsız Gaz Basınç Regülatörü
- Kullanım Alanı : Basınç ayarlama istasyonları, gaz iletim ve dağıtım hatları, ticari ve endüstriyel gaz hattı uygulamaları
- Uygun Olduğu Akışkanlar : Doğalgaz, Hava, LPG ve korozif olmayan gazlar (önceden filtrelendirilmiş)
- İzin Verilebilir Maximum Giriş Basıncı (PS) : 20 bar (PS20, PSD8)
- Regülatör Dayanım Tipleri :  
Birleşik dayanımlı olan regülatörler "IS": PS4 ve PS6  
Farklı dayanımlı olan regülatörler "DS": PS10, PS16 ve PS20 (DS tiplerde PSD8 bar)
- Anza Tipi : Anza durumunda açan
- Dahili Filtre : Yok
- Çalışma Basınç Aralığı : 0,3-20 Bar
- Çıkış Basınç Ayar Aralığı : 0,1-4 Bar
- Yüksek Basınç Kapatma Ayar Aralığı : 200-5500 mbar (Sadece ERG-H6 Serisi Ürünlerde)
- Düşük Basınç Kapatma Ayar Aralığı : 6-3500 mbar (Sadece ERG-H6 Serisi Ürünlerde)
- Bağlantı Yönleri : İline Tip
- Doğruluk Sınıfı - Çıkış Basınç Toleransı : AC5/AC10
- Kilitleme Basıncı Sınıfı : SG10/SG20/SG30
- Doğruluk Grubu : AG10/AG20/AG30 (Sadece ERG-H6 Serisi Ürünlerde)
- Çalışma Sıcaklık Aralığı : (-10 °C ; 60 °C) veya (-20 °C ; 60 °C) veya (LT versiyonu -40 °C ; 60 °C)
- Bağlantı : DN40 ve DN 50 Flanşlı (ANSI150 yada PN16)
- Emniyet Sistemleri : ERG-H6 Serisi ürünlerde dahili yüksek basınç emniyet kapatma sistemi ve opsiyonel düşük çıkış basıncı emniyet kapatma sistemi ile tahliye sistemi, ERG-HZ6 serisi ürünlerde sadece istek üzerine tahliye sistemi
- Malzemeler: Gövde Sfero Dökme Demir ve Kapaklar Alüminyum Döküm Alaşımı, Diyafram ve o-ringler NBR, Piringler EN 12164-EN 12165
- Ped direktifine (2014/68/EU) uygun olarak üretilmiştir. Fonksiyon testleri EN 334 ve EN 14382

## GÜVENLİK VE AKSESUARLAR

### Tahliye Sistemi (Relief) (ERG-H6 ve ERG-HZ6 Serisi İçin)

Regülatör dahili bir tahliye sistemi ile üretilebilir. Söz konusu emniyet sistemi çıkış basıncını sürekli olarak izler ve regülatörün nominal çıkış basıncından daha yüksek basınç seviyesi tespit ettiğinde gazı atmosfere boşaltır. Tahliye yaparak kullanıcı yada ilgili yasal kuruluşu bir sorun olduğuna dair koku yolu ile uyarılmaya yardımcı olur. Sınırlı tahliye kapasitesine sahiptir.

Genellikle tahliye noktası maksimum kapatma sisteminin ayar basıncından daha düşüktür. Sıcak hava mevsimlerinde gaz genişmesi gibi belirli koşullar altında maksimum kapatma sistemi gaz hatlarını kapatmadan önce tahliye vanası devreye girerek çıkış tarafındaki basınç artışı ile ilgili rastgele kapanmayı önler. Tahliye vanası uygun ekipmanlar kullanılarak yeniden kalibre edilebilir.

### Maksimum Kapatma Sistemi

#### (Opso) (ERG-H6 Serisi İçin)

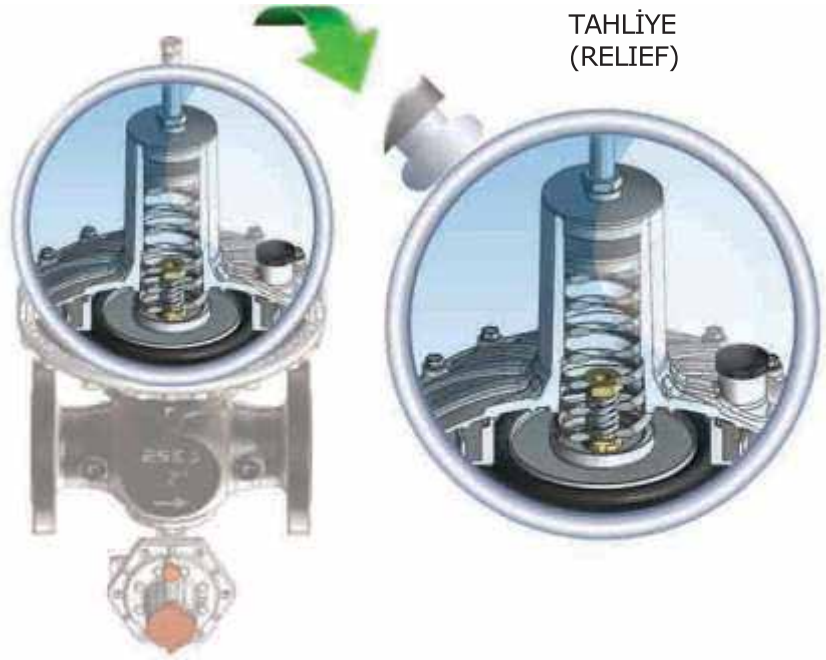
Sistem regülatöre birleşik durumda ve normal işletme şartlarında açık pozisyonundadır. Söz konusu kapatma sistemi büyük arıza durumlarında çok yararlıdır ve müşteri tarafı için güvenlidir. Sistem bir güvenlik valfi olarak çalışır ve hattaki çıkış basıncı önceden ayarlanan maksimum emniyet ayar basıncı noktasını geçtiğinde (toleransları dahilinde) kendini otomatik olarak etkinleştirerek gazı keser. Gaz geçişi ile regülatörü tekrar etkinleştirmek için el ile manuel sıfırlama gerekir. Sistem bağımsız bir kapatma mekanizmasına sahiptir ve çıkış basıncı değişikliklerini sürekli olarak izler. Kapanma sonrasında opso mili düşer

#### minimum Kapatma Sistemi

#### (Upso) (ERG-H6 Serisi İçin)

Minimum kapatma sistemi basınç bazlıdır. Çıkış basıncı minimum kapatma noktasını geldiğinde (toleransları dahilinde) kendini etkinleştirir ve gazı keser.

Minimum kapatma sistemi çıkış basıncı değişikliklerini sürekli olarak izler. Çıkış tarafındaki çekişin çok yükselmesi, giriş basıncının aşırı düşmesi vb. etkenler çıkış basıncını azaltabilir ve sistemin devreye girmesine neden olabilir.



**KAPASİTE TABLOLARI**

DN50, ERG-H6							
Kafa Tipi	Ø280 (LP-MP)		Ø280 (HP)				
	Çıkış Basıncı (Bar)						
Giriş Basıncı (Bar)	0,1	0,3	0,5	1	2	3	4
0,3	330 m3	-	-	-	-	-	-
0,5	455 m3	-	-	-	-	-	-
1	710 m3	660 m3	640m3	-	-	-	-
1,5	1010 m3	900 m3	850 m3	650 m3	-	-	-
2	1110 m3	1250 m3	1150 m3	1050 m3	-	-	-
2,5	1270 m3	1350 m3	1250 m3	1250 m3	1000 m3	-	-
3	1400 m3	1550 m3	1450 m3	1450 m3	1050 m3	-	-
4	1820 m3	1900 m3	1900 m3	1900 m3	1600 m3	1250 m3	-
10	-	2500 m3	2300 m3	2300 m3	4000 m3	4000 m3	4000 m3
12	-	2500 m3	2300 m3	2300 m3	4000 m3	4000 m3	4000 m3
19	-	2500 m3	2300 m3	2300 m3	4000 m3	4000 m3	4000 m3

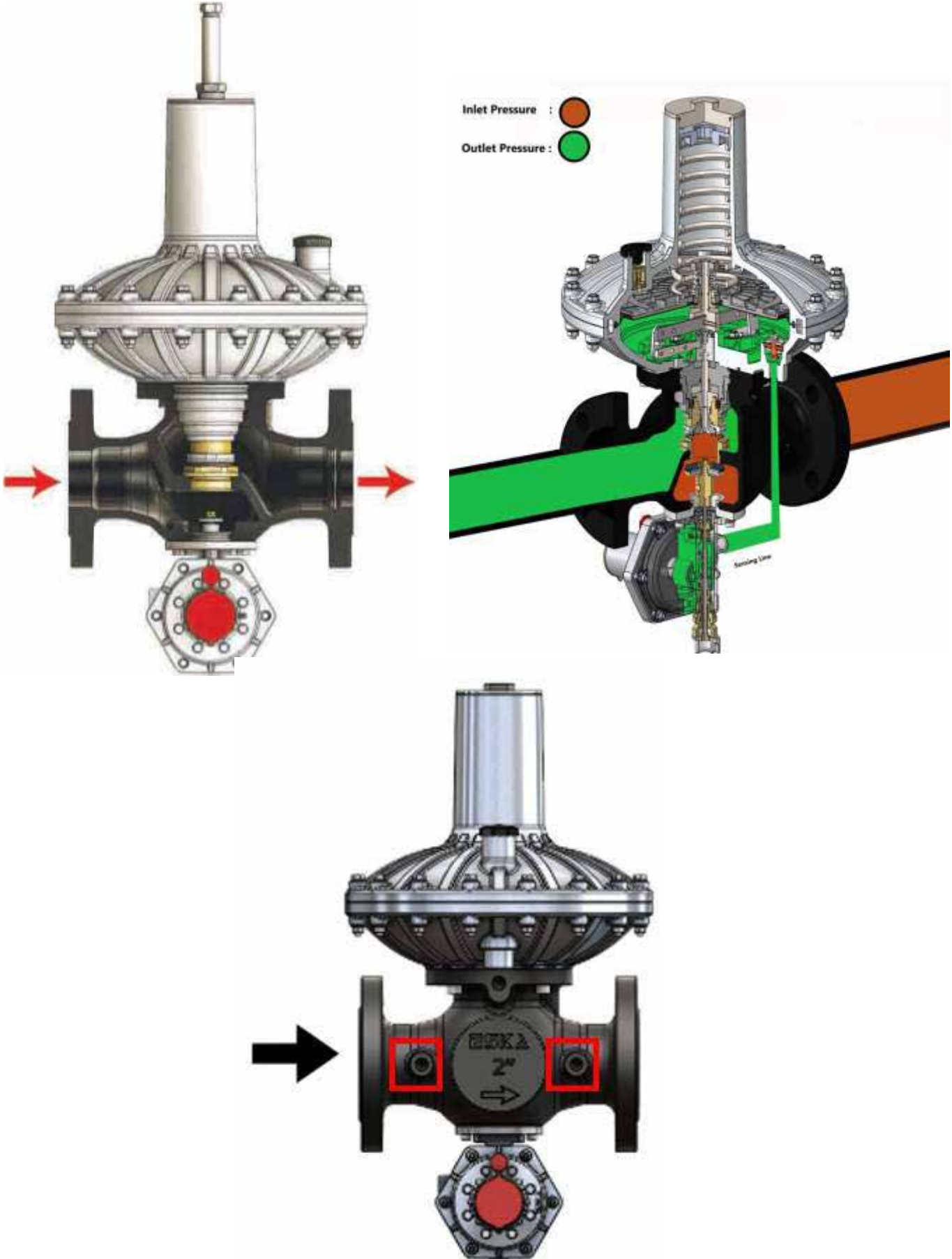
Değerler doğalgaz içindir.

DN40, ERG-H6							
Kafa Tipi	Ø280 (LP-MP)		Ø280 (HP)				
	Çıkış Basıncı (Bar)						
Giriş Basıncı (Bar)	0,1	0,3	0,5	1	2	3	4
0,3	310 m3	-	-	-	-	-	-
0,5	350 m3	-	-	-	-	-	-
1	650 m3	600 m3	530 m3	-	-	-	-
1,5	850 m3	800 m3	750 m3	650 m3	-	-	-
2	1000 m3	1050 m3	950 m3	800 m3	-	-	-
2,5	1050 m3	1150 m3	1070 m3	1000 m3	-	-	-
3	1100 m3	1250 m3	1200 m3	1150 m3	1110 m3	-	-
4	1250 m3	1400 m3	1400 m3	1450 m3	1550 m3	1450 m3	-
10	-	1700 m3	1950 m3	1850 m3	2000 m3	1950 m3	1850 m3
12	-	1700 m3	1950 m3	1850 m3	2000 m3	1950 m3	1850 m3
19	-	1700 m3	1950 m3	1850 m3	2000 m3	1950 m3	1850 m3

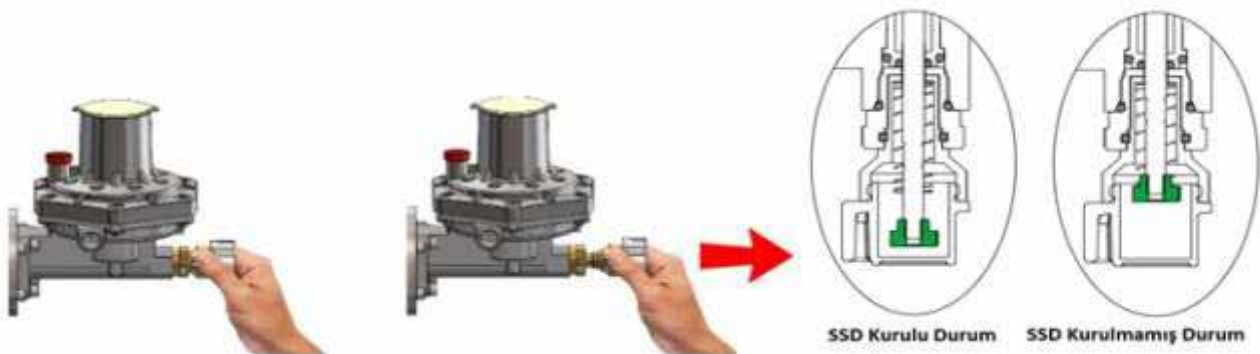
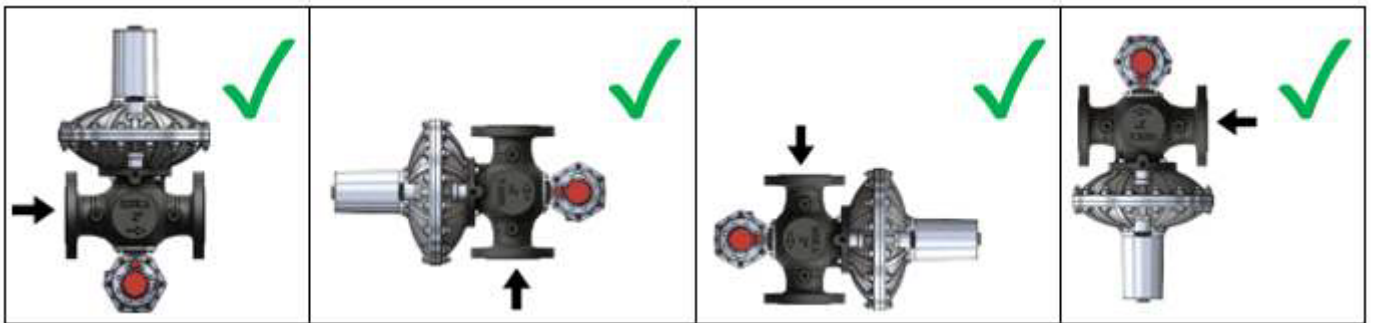
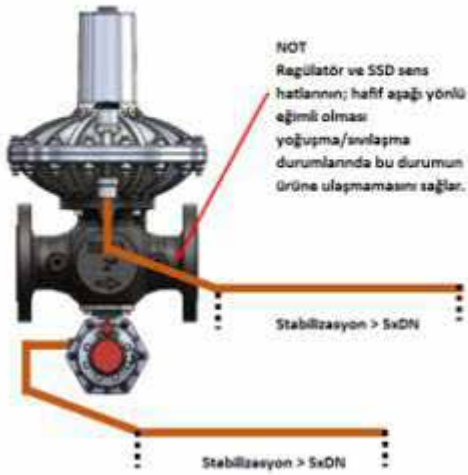
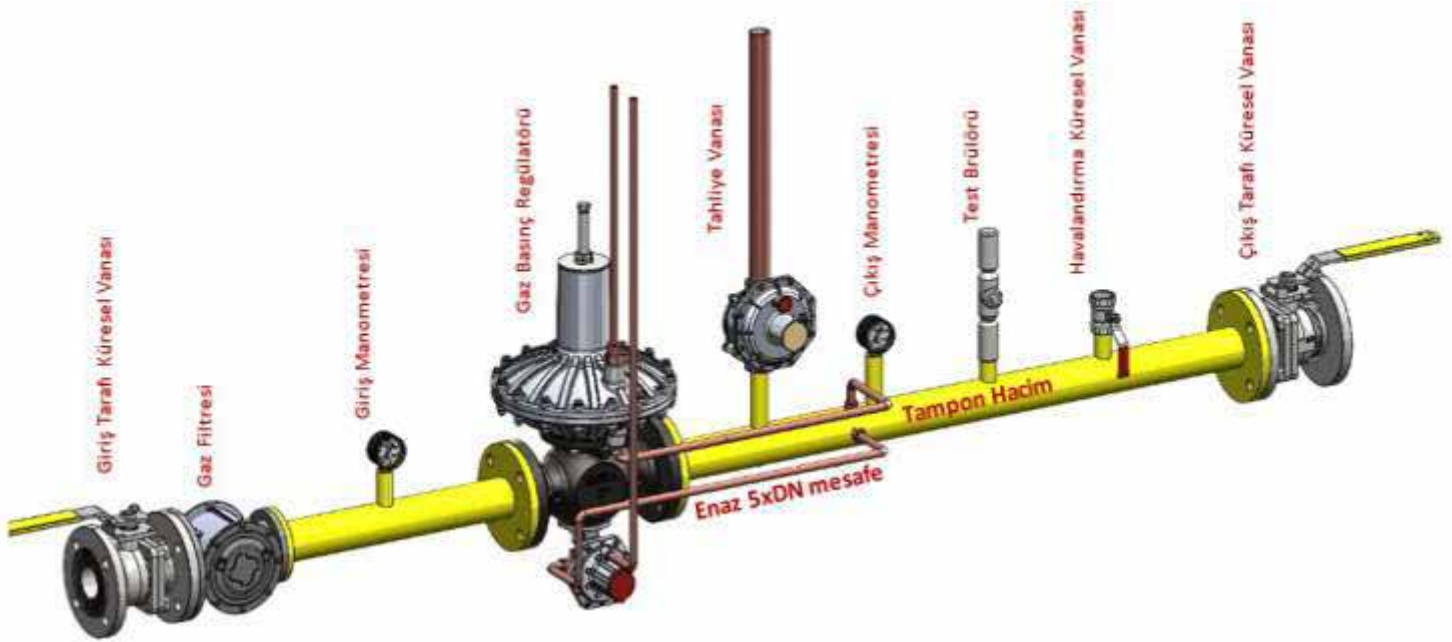
Değerler doğalgaz içindir.



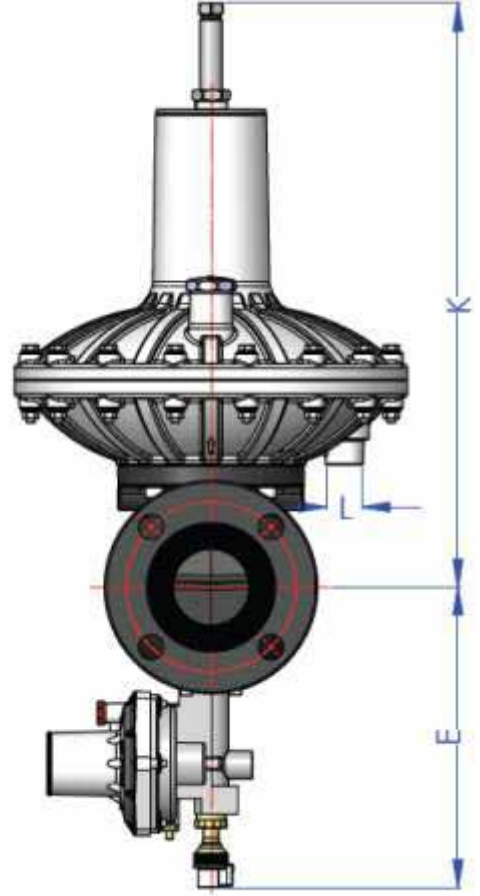
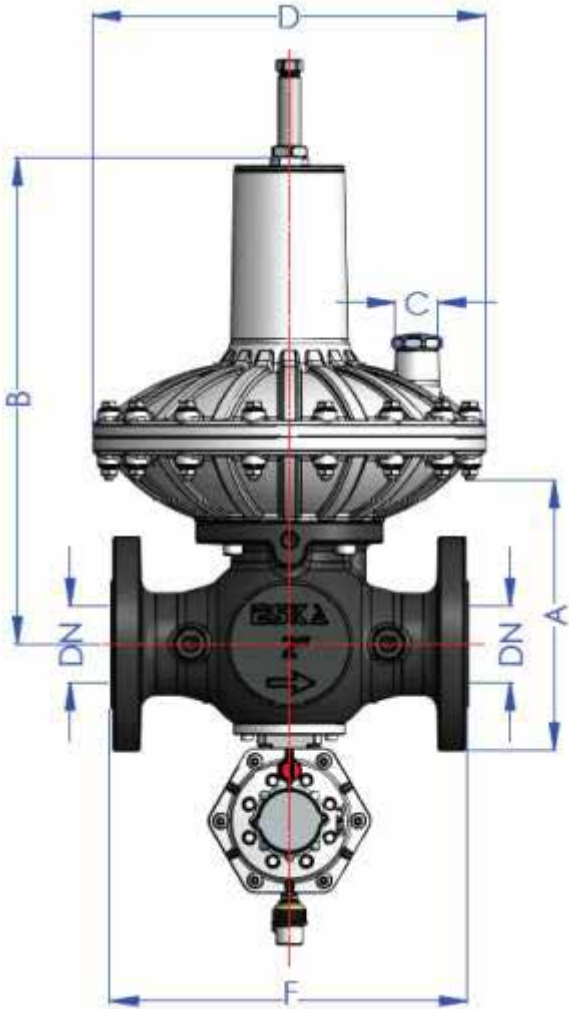
BAĞLANTI YÖNLERİ



## ÖRNEK KULLANIM



BOYUTLAR (mm)



MODEL	DN	A	B	C	D	E	F	K <sub>max</sub>	K <sub>min</sub>	L
ERG-H6	40	193	346	G1/2"	280	215	222	440	365	G 1/2"
ERG-H6	50	193	346	G1/2"	280	215	254	440	365	G 1/2"

## KAPASİTE HESAPLAMA

Regülatör seçimi yapılırken her zaman kapasite açısından yeterli emniyet katsayısı bırakılmalıdır, hattın maximum kapasitesinin en az %10 daha üstünde kapasiteye sahip regülatör seçimi yapılmalıdır.

Bir regülatörün debi ve çap seçimi için hesaplama gerektiğinde regülatörün cg ve kg katsayılarına bağlı aşağıdaki hesaplamalar kullanılır.

Qn = Akış Debisi (S m<sup>3</sup>/h)

Pu = Giriş basıncı bar abs (atmosfer basıncı eklenmiş) Pd = Çıkış basıncı bar abs (atmosfer basıncı eklenmiş) K1 = Gövde şekil faktörü (birimsiz) Cg = Akış katsayısı KG = Akış katsayısı NOT: Sin değeri derece cinsinden alınmalı.

1. KOŞUL: Cg ve KG değerleri ile Pu ve Pd bilindiğinde, akış oranı şu şekilde hesaplanır:

$$\text{alt kritik koşullar : (Pu < 2xPd) } \Rightarrow Q = K_G \times \sqrt{Pd \times (Pu - Pd)} \quad Q = 0,526 \times C_g \times Pu \times \sin \left( K1 \times \sqrt{\frac{Pu - Pd}{Pu}} \right)$$

$$\text{kritik koşullar : (Pu } \geq 2xPd) \quad \Rightarrow Q = \frac{K_G}{2} \times Pu \quad Q = 0,526 \times C_g \times Pu$$

1. KOŞUL: Pu, Pd ve Q değerleri bilindiğinde, Cg ve KG ve regülatör çapı şu formülle hesaplanır:

$$\text{alt kritik koşullar : (Pu < 2xPd) } \Rightarrow K_G = \frac{Q}{\sqrt{Pd \times (Pu - Pd)}} \quad C_g = \frac{Q}{0,526 \times Pu \times \sin \left( K1 \times \sqrt{\frac{Pu - Pd}{Pu}} \right)}$$

$$\text{kritik koşullar : (Pu } \geq 2xPd) \quad \Rightarrow K_G = \frac{2 \times Q}{Pu} \quad C_g = \frac{Q}{0,526 \times Pu}$$

Kafalar	ø 280 (LP-MP) (0,3 Bar Çıkış Basıncına Kadar)		ø280 (HP) (0,3 ile 4 Bar Çıkış Basıncı İçin)	
	40	50	40	50
Nominal Çap (DN)	40	50	40	50
Çap (inch)	1"1/2	2"	1"1/2	2"
Cg	656	789	703	772
Kg	690	830	740	812

# ESKA



**ERG - H 5 v e ERG - H Z 5 S E R İ S İ**

**GA Z B A S I N Ç R E G Ü L A T Ö R Ü**

## TANITICI BİLGİLER

ERG-H5 serisi emniyet kapatmalı (shut-off'lu) gaz basınç regülatörleri gaz hattında kendisinden sonraki cihazların güvenli bir şekilde çalışmasına yardımcı olurlar. Gaz basınç regülatörü giriş basıncını istenilen/ayarlanan çıkış basıncına düşürerek çıkış basıncını tolerans aralığı içinde muhafaza eder ve çıkış basıncının emniyet ayar basıncının üzerinde istenilmeyen düzeylere çıkması ve düşmesi halinde (toleransları dahilinde) bu durumu otomatik olarak algılayarak hattaki gazı otomatik olarak keser ve tekrar el ile kurulana kadar kapalı kalmaya devam eder. Gaz basınç regülatörü kendisine birleşik yüksek basınç ve düşük basınç gaz emniyet kapatma tertibatına sahiptir. Bu tertibatlardan düşük basınç emniyet kapatma tertibatı siparişte istenmesi halinde ürüne entegre edilmeyebilir. Gaz basınç regülatörü siparişte istenmesi halinde havaya açılan tipte tahliye sistemine sahip olabilir bu durumda tahliye edilen gazın kapalı ortama dolmaması için gerekli önlemler alınmalıdır.

Not : ERG-HZ5 serisi ürünler yukarıdaki bilgilerden farklı olarak emniyet kapatmasız (shut-off'suz) gaz basınç regülatörleridir. Yüksek ve düşük basınç emniyet kapatma sistemleri bu seri ürünlerde yoktur. ERG-HZ5 serisi ürünlerin kullanılması durumunda hat çıkışında oluşabilecek istenmeyen aşırı basınç artış ve azalışları ile ilgili ek önlemler alınmalıdır.

ERG-H5 ve ERG-HZ5 serisi gaz basınç regülatörleri tek kademelidir, direkt çalışma prensiplidir, dahili algılamalı (istek üzerine harici algılama yapılabilir) , yay tahriklidir. Bu ürün geçerli mevzuatlara ve kullanma kılavuzuna uygun olarak kullanılmalıdır.

## TEKNİK ÖZELLİKLER

Ürünlerin teknik özellik aşağıdaki gibidir. Bu değerler üründen ürüne çıkış debisi, çıkış basıncı, giriş basınç aralığı vb. etkenlere bağlı olarak kendi içinde varyasyon gösterebilmektedir. Ürünün nihai teknik bilgileri ürün üzerindeki etikette belirtilmektedir.

- Ürün Adı :  
ERG-H5 : Emniyet Kapatma Tertibatlı Gaz Basınç Regülatörü  
ERG-HZ5 : Emniyet Kapatma Tertibatsız Gaz Basınç Regülatörü
- Kullanım Alanı : Gaz hatlarındaki servis kutuları, basınç ayarlama istasyonları, gaz iletim ve dağıtım hatları, ticari ve endüstriyel gaz hattı uygulamaları (Hacimsel debisi  $\leq 200$  m<sup>3</sup>/h ve giriş basıncı  $\leq 5$  barın altında olan servis hatlarında kullanılmamalıdır)
- Uygun Olduğu Akışkanlar : Doğalgaz, Hava, LPG ve korozyif olmayan gazlar (önceden filtrelendirilmiş)
- İzin Verilebilir Maximum Giriş Basıncı (PS) : 20 bar (PS20, PSD8)
- Regülatör Dayanım Tipleri :  
Birleşik dayanımlı olan regülatörler "IS": PS4 ve PS6  
Farklı dayanımlı olan regülatörler "DS": PS10, PS16 ve PS20 (DS tiplerde PSD8 bar)
- Arıza Tipi : Arıza durumunda açan
- Dahili Filtre : Yok
- Çalışma Basınç Aralığı : 0,5-20 Bar
- Çıkış Basınç Ayar Aralığı : 0,1-2,5 Bar
- Yüksek Basınç Kapatma Ayar Aralığı : 30-5500 mbar (Sadece ERG-H5 Serisi Ürünlerde)
- Düşük Basınç Kapatma Ayar Aralığı : 6-3500 mbar (Sadece ERG-H5 Serisi Ürünlerde)
- Bağlantı Yönleri : İline Tip
- Doğruluk Sınıfı - Çıkış Basınç Toleransı : AC5/AC10
- Kilitleme Basıncı Sınıfı : SG10/SG20/SG30
- Doğruluk Grubu : AG10/AG20/AG30 (Sadece ERG-H5 Serisi Ürünlerde)
- Kapasite Aralığı : Kapasite tablosuna uygun kullanım
- Çalışma Sıcaklık Aralığı : (-10 °C ; 60 °C) veya (-20 °C ; 60 °C) veya (LT versiyonu -40 °C ; 60 °C)
- Bağlantı : Standart olarak giriş DN25 dişli çıkış DN25 dişli inline yön ve giriş DN25 dişli çıkış DN40 Dişli inline yön (istek üzerine DN 15 den DN50 ye kadar modüler bağlantı ve flanşlı bağlantı)
- Emniyet Sistemleri : ERG-H5 Serisi ürünlerde dahili yüksek basınç emniyet kapatma sistemi ve opsiyonel düşük çıkış basıncı emniyet kapatma sistemi ile tahliye sistemi, ERG-HZ5 serisi ürünlerde sadece istek üzerine tahliye sistemi
- Malzemeler: Gövde Sfero Dökme Demir ve Kapaklar Alüminyum Döküm Alaşımı, Diyafram ve o-ringler NBR, Piringler EN 12164-EN 12165
- Ped direktifine (2014/68/EU) uygun olarak üretilmiştir. Fonksiyon testleri EN 334 ve EN 14382

## GÜVENLİK VE AKSESUARLAR

### Tahliye Sistemi (Relief) (ERG-H5 ve ERG-HZ5 Serisi İçin)

Regülatör dahili bir tahliye sistemi ile üretilebilir. Söz konusu emniyet sistemi çıkış basıncını sürekli olarak izler ve regülatörün nominal çıkış basıncından daha yüksek basınç seviyesi tespit ettiğinde gazı atmosfere boşaltır. Tahliye yaparak kullanıcı yada ilgili yasal kuruluşu bir sorun olduğuna dair koku yolu ile uyarılmaya yardımcı olur. Sınırlı tahliye kapasitesine sahiptir.

Genellikle tahliye noktası maksimum kapatma sisteminin ayar basıncından daha düşüktür. Sıcak hava mevsimlerinde gaz genişmesi gibi belirli koşullar altında maksimum kapatma sistemi gaz hatlarını kapatmadan önce tahliye vanası devreye girerek çıkış tarafındaki basınç artışı ile ilgili rastgele kapanmayı önler. Tahliye vanası uygun ekipmanlar kullanılarak yeniden kalibre edilebilir.

### Maksimum Kapatma Sistemi (Opso) (ERG-H5 Serisi İçin)

Sistem regülatöre birleşik durumda ve normal işletme şartlarında açık pozisyonundadır. Söz konusu kapatma sistemi büyük arıza durumlarında çok yararlıdır ve müşteri tarafı için güvenlidir. Sistem bir güvenlik valfi olarak çalışır ve hattaki çıkış basıncı önceden ayarlanan maksimum emniyet ayar basıncı noktasını geçtiğinde (toleransları dahilinde) kendini otomatik olarak etkinleştirerek gazı keser. Gaz geçişi ile regülatörü tekrar etkinleştirmek için el ile manuel sıfırlama gerekir. Sistem bağımsız bir kapatma mekanizmasına sahiptir ve çıkış basıncı değişikliklerini sürekli olarak izler. Kapanma sonrasında opso mili düşer

### Minimum Kapatma Sistemi (Upso) (ERG-H5 Serisi İçin)

Minimum kapatma sistemi basınç bazlıdır. Çıkış basıncı minimum kapatma noktasını geldiğinde (toleransları dahilinde) kendini etkinleştirir ve gazı keser. Minimum kapatma sistemi çıkış basıncı değişikliklerini sürekli olarak izler. Çıkış tarafındaki çekişin çok yükselmesi, giriş basıncının aşırı düşmesi vb. etkenler çıkış basıncını azaltabilir ve sistemin devreye girmesine neden olabilir.

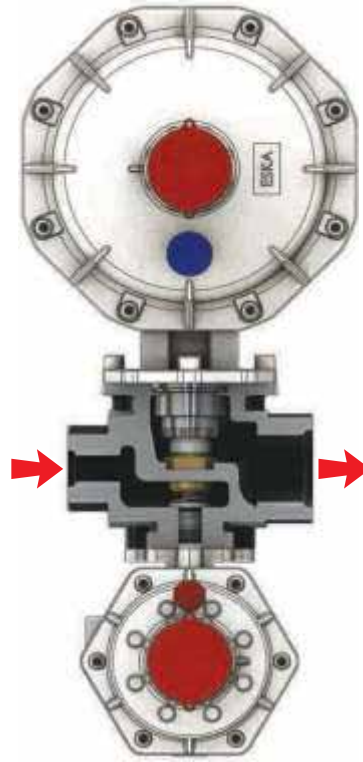
TAHLİYE  
(RELIEF)



MİNİMUM ve MAKSİMUM KAPATMA  
(OPSO-UPSO)



BAĞLANTI YÖNLERİ



BAĞLANTI ÇEŞİTLERİ



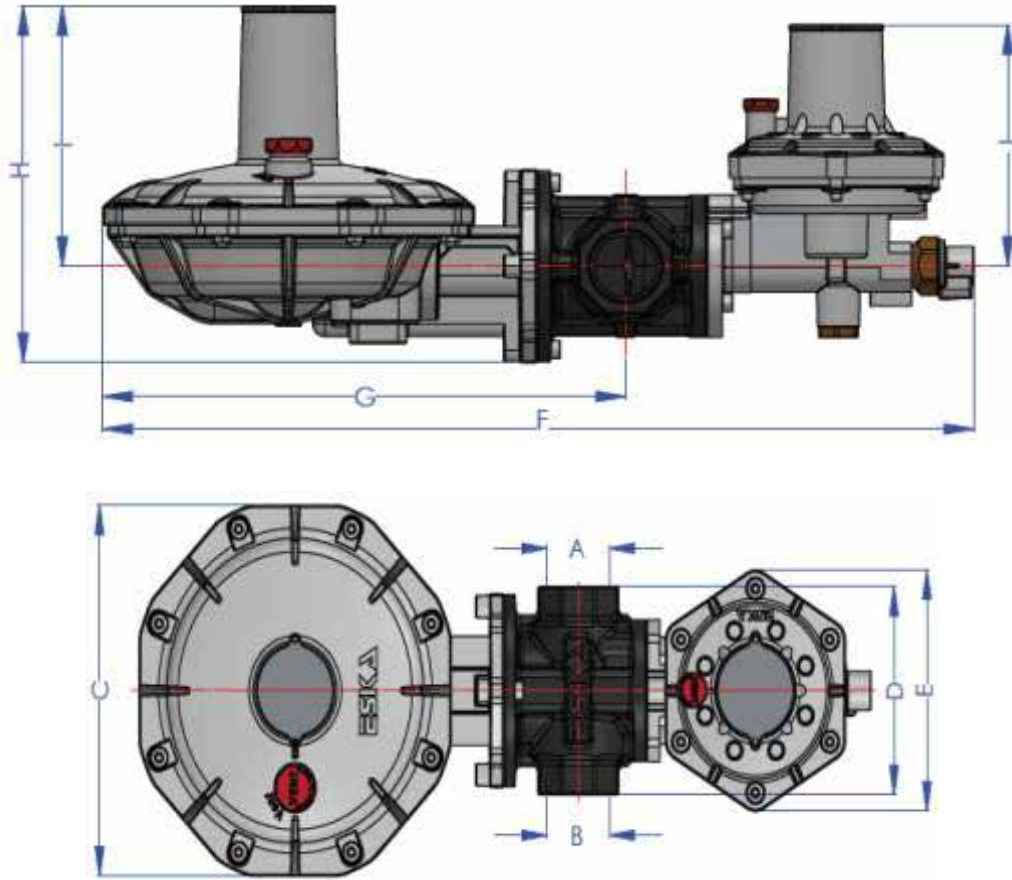
Bağlantısız

Flanşlı Bağlantı

Rekorlu Bağlantı



## BOYUTLAR (mm)



MODEL	A	B	C	D	E	F	G	H	I	J
ERG-H5 (1" - 1")	G 1"	G 1"	178	100	116	417	250,4	171	125	116
ERG-H5 (1"-1 1/2")	G 1"	G 1 1/2"	178	128	116	426	254	171	125	116
ERG-HZ5 (1" - 1")	G 1"	G 1"	178	100	-	302	250,4	171	125	-
ERG-HZ5 (1"-1 1/2")	G 1"	G 1 1/2"	178	128	-	311	254	171	125	-

## KAPASİTELER

1"x1"		Çıkış basıncı (mbar)				
		100	300	800	1000	2500
Giriş basıncı (bar)	0,5	80	70	-	-	-
	1	110	120	60	-	-
	1,5	170	175	110	110	-
	2	190	210	160	160	-
	3	190	255	240	230	180
	4	190	310	330	320	290
	5	190	310	350	360	350
	6...20	190	310	380	400	400

Değerler m3/h ve doğalgaz içindir. Dahili algılama aktiftir.

1"x 1 1/2"		Çıkış basıncı (mbar)				
		100	300	800	1000	2500
Giriş basıncı (bar)	0,5	110	50	-	-	-
	1	180	165	55	-	-
	1,5	290	250	100	130	-
	2	320	330	150	180	-
	3	320	400	200	270	230
	4	320	400	260	350	350
	5	320	400	260	450	450
	6...20	320	400	260	450	500

Değerler m3/h ve doğalgaz içindir. Dahili algılama aktiftir.

# ESKA



ERG-H1 ve ERG-HZ1 SERİSİ

GAZ BASINÇ REGÜLATÖRÜ

## TANITICI BİLGİLER

ERG-H1 serisi emniyet kapatmalı (shut-off'lu) gaz basınç regülatörleri gaz hattında kendisinden sonraki cihazların güvenli bir şekilde çalışmasına yardımcı olurlar. Gaz basınç regülatörü giriş basıncını istenilen/ayarlanan çıkış basıncına düşürerek çıkış basıncını tolerans aralığı içinde muhafaza eder ve çıkış basıncının emniyet ayar basıncının üzerinde istenilmeyen düzeylere çıkması ve düşmesi halinde (toleransları dahilinde) bu durumu otomatik olarak algılayarak hattaki gazı otomatik olarak keser ve tekrar el ile kurulana kadar kapalı kalmaya devam eder. Gaz basınç regülatörü kendisine birleşik yüksek basınç ve düşük basınç gaz emniyet kapatma tertibatına sahiptir. Bu tertibatlardan düşük basınç emniyet kapatma tertibatı siparişte istenmesi halinde ürüne entegre edilmeyebilir. Gaz basınç regülatörü siparişte istenmesi halinde havaya açılan tipte tahliye sistemine sahip olabilir bu durumda tahliye edilen gazın kapalı ortama dolmaması için gerekli önlemler alınmalıdır.

Not : ERG-HZ1 serisi ürünler yukarıdaki bilgilerden farklı olarak emniyet kapatmasız (shut-off'suz) gaz basınç regülatörleridir. Yüksek ve düşük basınç emniyet kapatma sistemleri bu seri ürünlerde yoktur. ERG-HZ1 serisi ürünlerin kullanılması durumunda hat çıkışında oluşabilecek istenmeyen aşırı basınç artış ve azalışları ile ilgili ek önlemler alınmalıdır.

ERG-H1 ve ERG-HZ1 serisi gaz basınç regülatörleri tek kademelidir, direkt çalışma prensiplidir, dahili algılamalı, yay tahriklidir. Bu ürün geçerli mevzuatlara ve kullanma kılavuzuna uygun olarak kullanılmalıdır.

## TEKNİK ÖZELLİKLER

Ürünlerin teknik özellik aşağıdaki gibidir. Bu değerler üründen ürüne çıkış debisi, çıkış basıncı, giriş basınç aralığı vb. etkenlere bağlı olarak kendi içinde varyasyon gösterebilmektedir. Ürünün nihai teknik bilgileri ürün üzerindeki etikette belirtilmektedir. Yer tipi kullanımlarda statik yoz boya korumalı ve tahliye gazı bağlantısının uzatıldığı ekstra önlemler alınan versiyonları kullanılmalıdır.

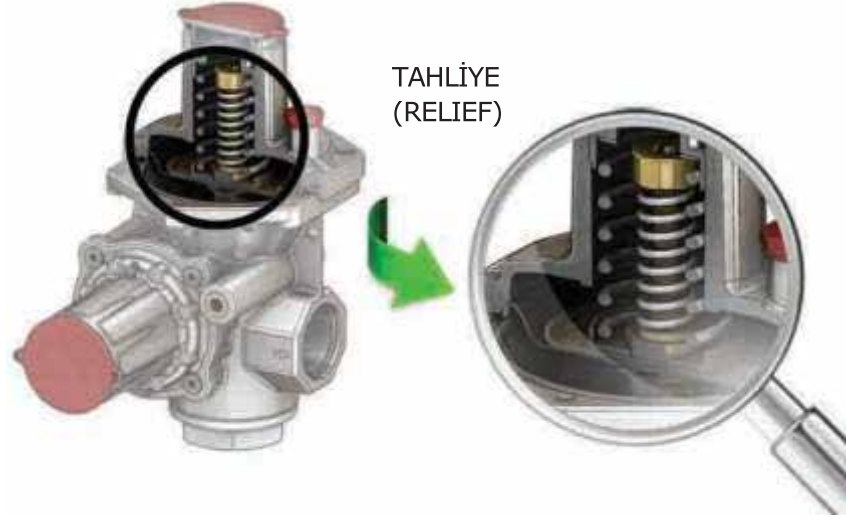
- Ürün Adı :  
ERG-H1 : Emniyet Kapatma Tertibatlı Gaz Basınç Regülatörü  
ERG-HZ1 : Emniyet Kapatma Tertibatsız Gaz Basınç Regülatörü
- Kullanım Alanı : Gaz hatlarındaki servis kutuları, basınç ayarlama istasyonları, ticari ve endüstriyel gaz hattı uygulamaları
- Uygun Olduğu Akışkanlar : Doğalgaz, Hava, LPG ve korozif olmayan gazlar (önceden filtrelendirilmiş)
- İzin Verilebilir Maximum Giriş Basıncı (PS) : 20 bar (PS20, PSD10)
- Çalışma Basınç Aralığı : 1-20 Bar
- Çıkış Basınç Ayar Aralığı : 0,2-4,5 Bar
- Yüksek Basınç Kapatma Ayar Aralığı : 300-7000 mbar (Sadece ERG-H1 Serisi Ürünlerde)
- Düşük Basınç Kapatma Ayar Aralığı : 100-3000 mbar (Sadece ERG-H1 Serisi Ürünlerde)
- Bağlantı Yönlere : İline Tip ve Angle Tip
- Doğruluk Sınıfı - Çıkış Basınç Toleransı : AC5/AC10
- Kilitleme Basıncı Sınıfı : SG10/SG20/SG30
- Doğruluk Grubu : AG10/AG20/AG30 (Sadece ERG-H1 Serisi Ürünlerde)
- Kapasite Aralığı : Kapasite tablosuna uygun kullanım
- Çalışma Sıcaklık Aralığı : (-10 °C ; 60 °C) veya (-20 °C ; 60 °C) veya (LT versiyonu -40 °C ; 60 °C)
- Bağlantı : Standart olarak giriş DN25 dişli çıkış DN25 dişli inline yön ve giriş DN25 dişli çıkış DN40 Dişli angle yön (istek üzerine DN 15 den DN50 ye kadar modüler bağlantı ve flanşlı bağlantı)
- Emniyet Sistemleri : ERG-H1 Serisi ürünlerde dahili yüksek basınç emniyet kapatma sistemi ve opsiyonel düşük çıkış basıncı emniyet kapatma sistemi ile tahliye sistemi, ERG-HZ1 serisi ürünlerde sadece istek üzerine tahliye sistemi
- Malzemeler: Gövde ve Kapak Alüminyum Döküm Alaşımı, Diyafram ve o-ringler NBR, Piringler EN 12164-EN 12165
- Ped direktifine (2014/68/EU) uygun olarak üretilmiştir.

## GÜVENLİK VE AKSESUARLAR

### Tahliye Sistemi (Relief) (ERG-H1 ve ERG-HZ1 Serisi İçin)

Regülatör dahili bir tahliye sistemi ile üretilebilir. Söz konusu emniyet sistemi çıkış basıncını sürekli olarak izler ve regülatörün nominal çıkış basıncından daha yüksek basınç seviyesi tespit ettiğinde gazı atmosfere boşaltır. Tahliye yaparak kullanıcı yada ilgili yasal kuruluşu bir sorun olduğuna dair koku yolu ile uyarılmaya yardımcı olur. Sınırlı tahliye kapasitesine sahiptir.

Genellikle tahliye noktası maksimum kapatma sisteminin ayar basıncından daha düşüktür. Sıcak hava mevsimlerinde gaz genişmesi gibi belirli koşullar altında maksimum kapatma sistemi gaz hatlarını kapatmadan önce tahliye vanası devreye girerek çıkış tarafındaki basınç artışı ile ilgili rastgele kapanmayı önler. Tahliye vanası uygun ekipmanlar kullanılarak yeniden kalibre edilebilir.



### Maksimum Kapatma Sistemi (Opso) (ERG-H1 Serisi İçin)

Sistem regülatöre birleşik durumda ve normal işletme şartlarında açık pozisyonundadır. Söz konusu kapatma sistemi büyük arıza durumlarında çok yararlıdır ve müşteri tarafı için güvenlidir. Sistem bir güvenlik valfi olarak çalışır ve hattaki çıkış basıncı önceden ayarlanan maksimum emniyet ayar basıncı noktasını geçtiğinde (toleransları dahilinde) kendini otomatik olarak etkinleştirerek gazı keser. Gaz geçişi ile regülatörü tekrar etkinleştirmek için el ile manuel sıfırlama gerekir. Sistem bağımsız bir kapatma mekanizmasına sahiptir ve çıkış basıncı değişikliklerini sürekli olarak izler. Kapanma sonrasında opso mili düşer

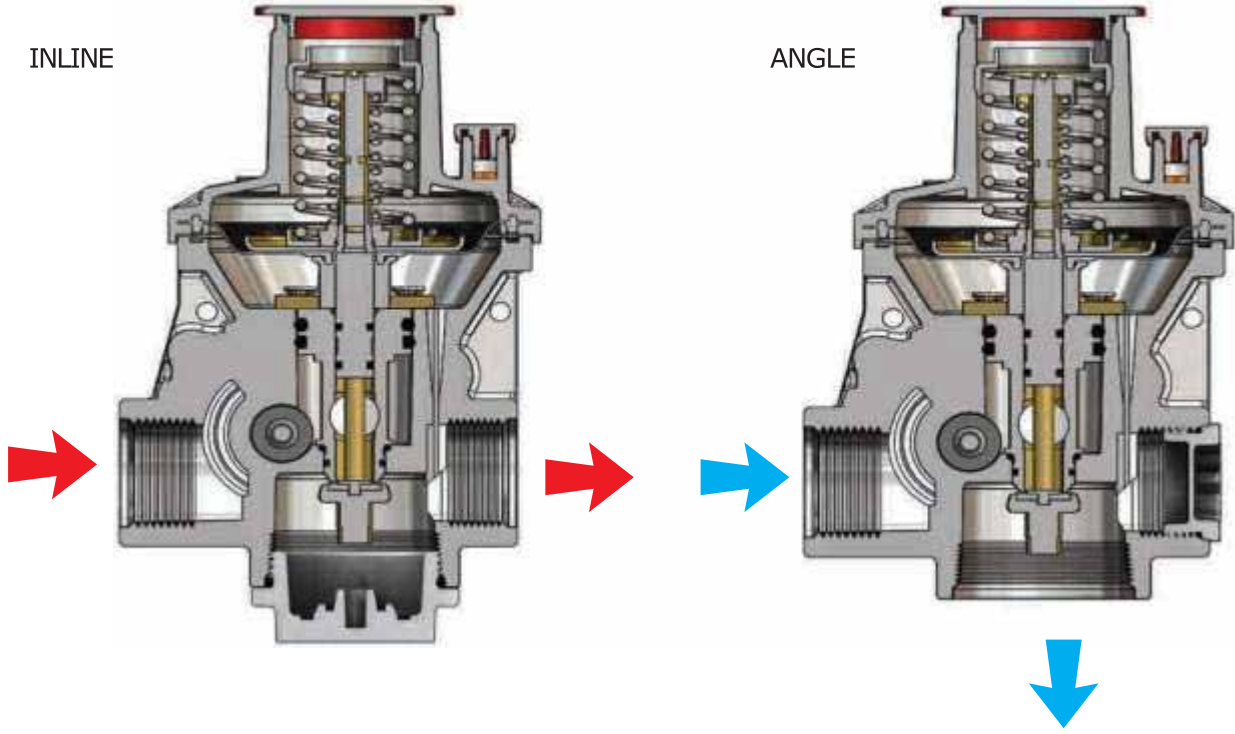
MINİMUM ve MAKSİMUM KAPATMA  
(OPSO-UPSÖ)



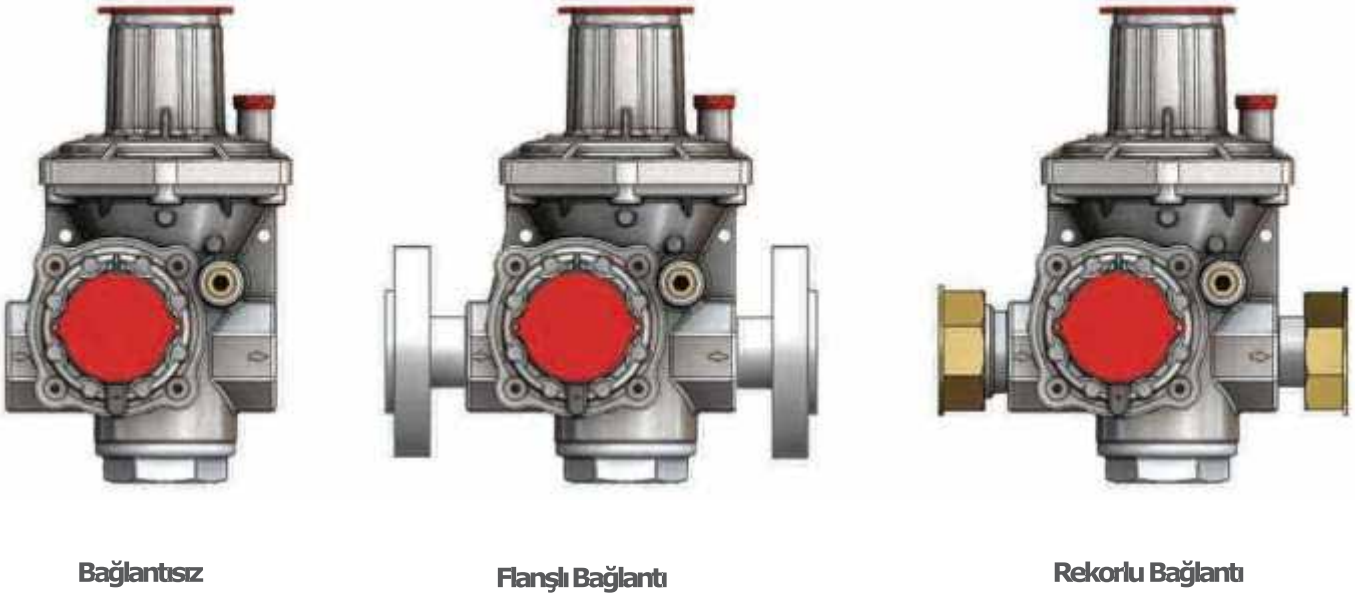
### Minimum Kapatma Sistemi (Upso) (ERG-H1 Serisi İçin)

Minimum kapatma sistemi basınç bazlıdır. Çıkış basıncı minimum kapatma noktasını geldiğinde (toleransları dahilinde) kendini etkinleştirir ve gazı keser. Minimum kapatma sistemi çıkış basıncı değişikliklerini sürekli olarak izler. Çıkış tarafındaki çekişin çok yükselmesi, giriş basıncının aşırı düşmesi vb. etkenler çıkış basıncını azaltabilir ve sistemin devreye girmesine neden olabilir.

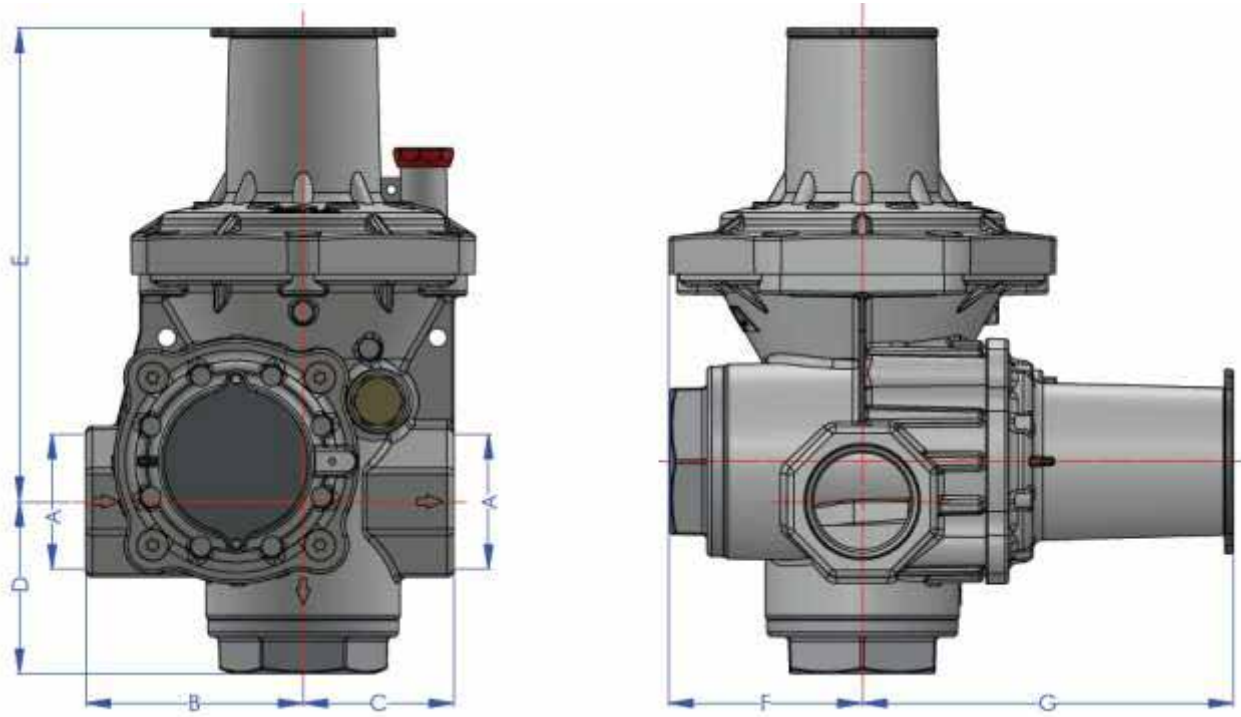
BAĞLANTI YÖNLERİ



BAĞLANTI ÇEŞİTLERİ



## BOYUTLAR (mm)



MODEL	A	B	C	D	E	F	G
ERG-H1	G 1"	65	45	52	141	58	111
MODEL	A	B	C	D	E	F	G
ERG-H1Z	G 1"	65	45	52	141	58	58

## KAPASİTELER

		Çıkış Basıncı (mbar)						
		200	300	800	1000	3000	4000	4500
Giriş Basıncı (bar)	1	70	60	20	-	-	-	-
	1,5	130	120	60	50	-	-	-
	2	140	135	120	100	-	-	-
	3	160	160	140	140	-	-	-
	4	160	160	160	200	100	-	-
	5	160	160	160	240	140	100	50
	6	160	160	160	240	220	140	130
	8...20	160	160	160	240	240	240	240

Değerler m<sup>3</sup>/h ve doğalgaz içindir. Dahili impuls



# ÇİFT KADEMELİ GAZ BASINÇ REGÜLATÖRLERİ

# ESKA



ERG-SR SERİSİ

GAZ BASINÇ REGÜLATÖRÜ



## TANITICI BİLGİLER

ERG-SR serisi emniyet kapatmalı (shut-off'lu) gaz basınç regülatörleri gaz hattında kendisinden sonraki cihazların güvenli bir şekilde çalışmasına yardımcı olurlar. Bir çok durumda servis regülatörü olarak adlandırılırlar. Gaz basınç regülatörü giriş basıncını istenilen/ayarlanan çıkış basıncına düşürerek çıkış basıncını tolerans aralığı içinde muhafaza eder ve çıkış basıncının emniyet ayar basıncının üzerinde istenilmeyen düzeylere çıkması veya düşmesi halinde (toleransları dahilinde) bu durumu otomatik olarak algılayarak hattaki gazı otomatik olarak keser ve tekrar el ile kurulana kadar kapalı kalmaya devam eder. Gaz basınç regülatörü kendisine birleşik yüksek basınç ve düşük basınç gaz emniyet kapatma tertibatına sahiptir. Gaz basınç regülatörü siparişte istenmesi halinde havaya açılan tipte tahliye sistemine sahip olabilir bu durumda tahliye edilen gazın kapalı ortama dolmaması için gerekli önlemler alınmalıdır.

ERG-SR serisi gaz basınç regülatörü çift kademelidir, direkt çalışma prensiplidir, dahili algılamalı, yay tahriklidir. Düşük fark basıncı ile çalışabilirken hassas çıkış basıncı kontrolü sağlarlar. Bu ürün geçerli mevzuatlara ve kullanma kılavuzuna uygun olarak kullanılmalıdır.

## TEKNİK ÖZELLİKLER

Ürünlerin teknik özellik aşağıdaki gibidir. Bu değerler üründen ürüne çıkış debisi, çıkış basıncı, giriş basınç aralığı vb. etkenlere bağlı olarak kendi içinde varyasyon gösterebilmektedir. Ürünün nihai teknik bilgileri ürün üzerindeki etikette belirtilmektedir. Yer tipi kullanımlarda statik yoz boya korumalı ve tahliye gazı bağlantısının uzatıldığı ekstra önlemler alınan versiyonları kullanılmalıdır.

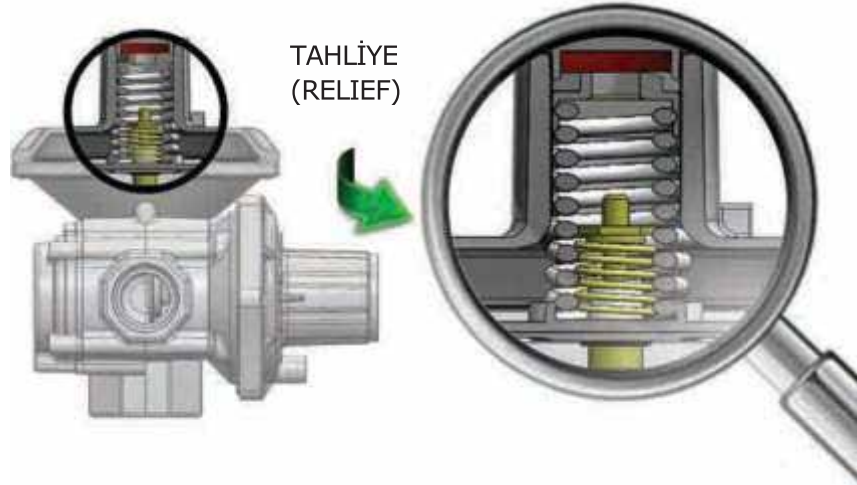
- Kullanım Alanı : Gaz hatlarındaki servis kutuları , ticari ve endüstriyel gaz hattı uygulamaları (Gaz yakan cihaz yönetmeliği kapsamındaki alanlarda kullanılmamalıdır)
- Uygun Olduğu Akışkanlar : Doğalgaz, Hava, LPG ve korozif olmayan gazlar (önceden filtrelendirilmiş)
- İzin Verilebilir Maximum Giriş Basıncı (PS) : 6 bar (PS6, PSD0,6)
- Çalışma Basınç Aralığı : 0,5-6 Bar (0,5 barın altındaki giriş basınç değerlerinde kapasiteler beyan değerlerinin altına düşer, bu durumlar için bizim ile temas ediniz)
- Çıkış Basınç Ayar Aralığı : 15-360 mbar (Çıkış basıncı standart olarak 21 ve 300 mbar üretilir)
- Opso Basınç Ayar Aralığı : 35-520 mbar
- Upso Basınç Ayar Aralığı : 8-250 mbar
- Bağlantı Yönleri : İline Tip ve Angle Tip
- Doğruluk Sınıfı - Çıkış Basınç Toleransı : AC5/AC10
- Kilitleme Basıncı Sınıfı : SG10/SG20/SG30
- Doğruluk Grubu : AG10/AG20
- Kapasite Aralığı : 50-100 m<sup>3</sup>/h doğalgaz
- Çalışma Sıcaklık Aralığı : (-10 °C ;60 °C) veya (-20 °C ; 60 °C) veya (LT versiyonu -40 °C ; 60 °C)
- Bağlantı : Standart olarak giriş DN25 dişli çıkış DN40 Dişli (istek üzerine DN 15 den DN50 ye kadar modüler bağlantı ve flanşlı bağlantı)
- Emniyet Sistemleri : Dahili yüksek ve düşük çıkış basıncı emniyet kapatma sistemleri, tahliye sistemi (istek üzerine)
- Malzemeler: Gövde ve Kapak Alüminyum Döküm Alaşımı, Diyafram ve o-ringler NBR, Pirinçler EN 12164-EN 12165
- Ağırlık : Yaklaşık 2.2 kg
- Ped direktifine (2014/68/EU) uygun olarak üretilmiştir.

## GÜVENLİK VE AKSESUARLAR

### Tahliye Sistemi (Relief)

Regülatör dahili bir tahliye sistemi ile üretilebilir. Söz konusu emniyet sistemi çıkış basıncını sürekli olarak izler ve regülatörün nominal çıkış basıncından daha yüksek basınç seviyesi tespit ettiğinde gazı atmosfere boşaltır. Tahliye yaparak kullanıcı yada ilgili yasal kuruluşu bir sorun olduğuna dair koku yolu ile uyarılmaya yardımcı olur. Sınırlı tahliye kapasitesine sahiptir.

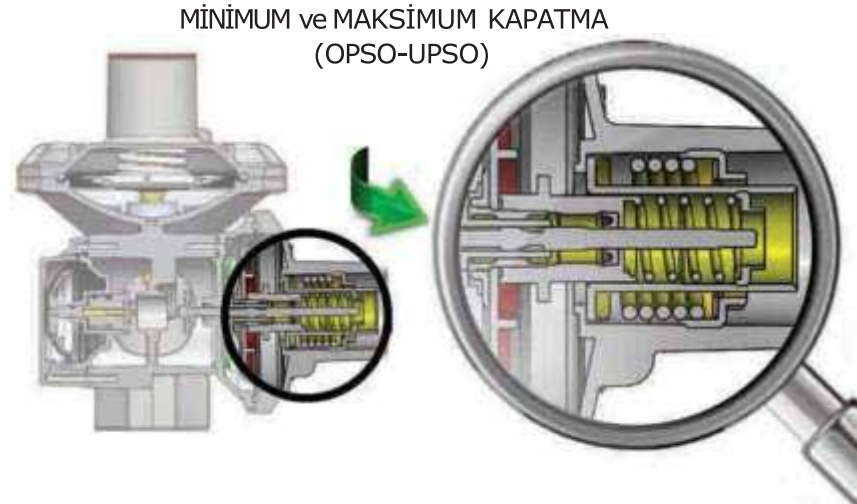
Genellikle tahliye noktası maksimum kapatma sisteminin ayar basıncından daha düşüktür. Sıcak hava mevsimlerinde gaz genişmesi gibi belirli koşullar altında maksimum kapatma sistemi gaz hatlarını kapatmadan önce tahliye vanası devreye girerek çıkış tarafındaki basınç artışı ile ilgili rastgele kapanmayı önler



### Maksimum Kapatma Sistemi

#### (Opso)

Söz konusu kapatma sistemi büyük arıza durumlarında çok yararlıdır ve müşteri tarafı için güvenlidir. Sistem bir güvenlik valfi olarak çalışır ve çıkış basıncı maksimum kapatma noktasını geçtiğinde (toleransları dahilinde) kendini etkinleştirir. Maksimum kapatma sistemi gazı keser ve regülatörü tekrar etkinleştirmek için manuel sıfırlama gerekir. Sistem bağımsız bir kapatma mekanizmasına sahiptir ve çıkış basıncı değişikliklerini sürekli olarak izler. Kapanma sonrasında opso mili düşer

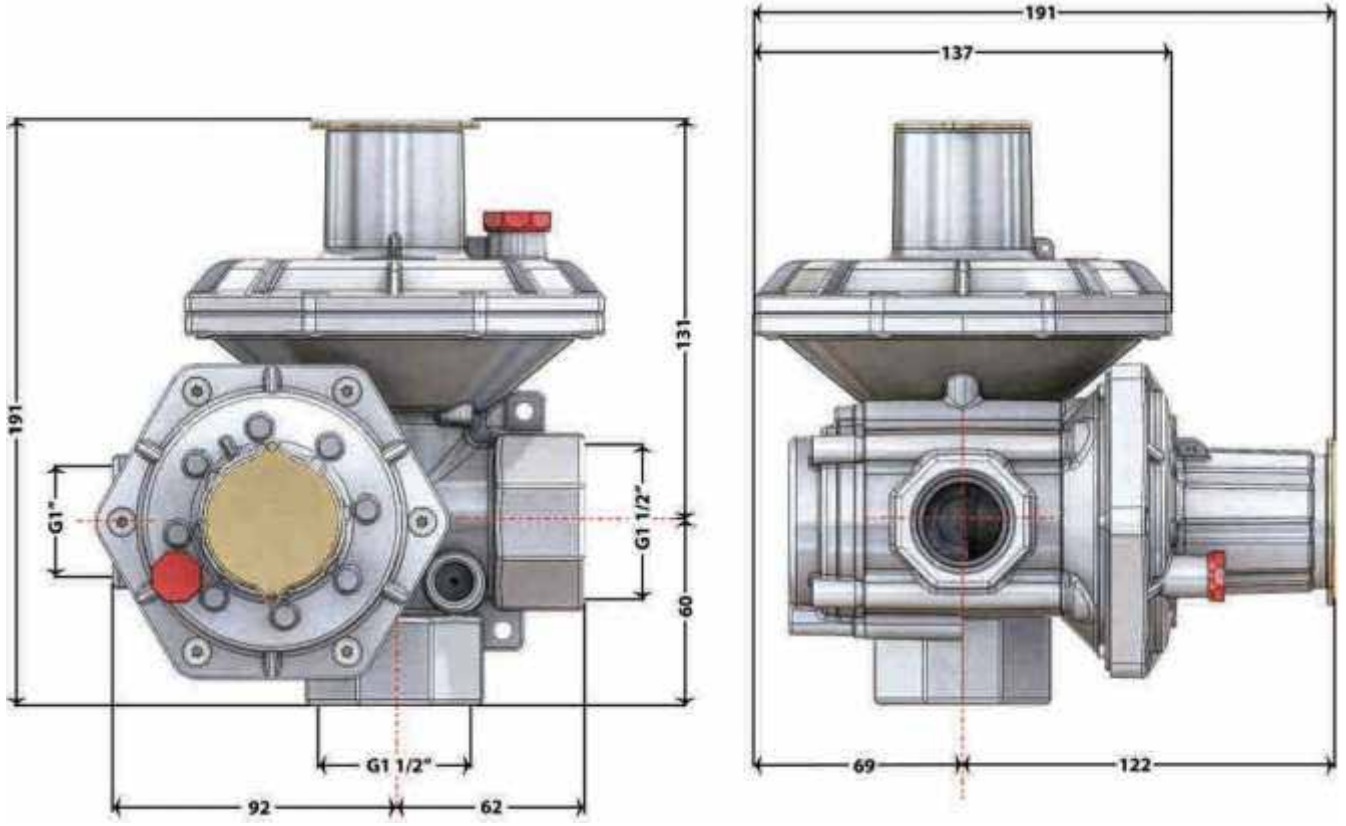


### Minimum Kapatma Sistemi

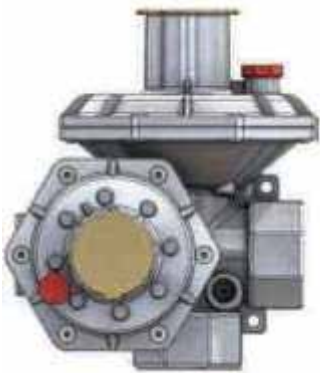
#### (Upso)

Minimum kapatma sistemi basınç bazlıdır. Çıkış basıncı minimum kapatma noktasını geldiğinde (toleransları dahilinde) kendini etkinleştirir ve gazı keser. Minimum kapatma sistemi çıkış basıncı değişikliklerini sürekli olarak izler. Çıkış tarafındaki çekişin çok yükselmesi, giriş basıncının aşırı düşmesi vb. etkenler çıkış basıncını azaltabilir ve sistemin devreye girmesine neden olabilir.

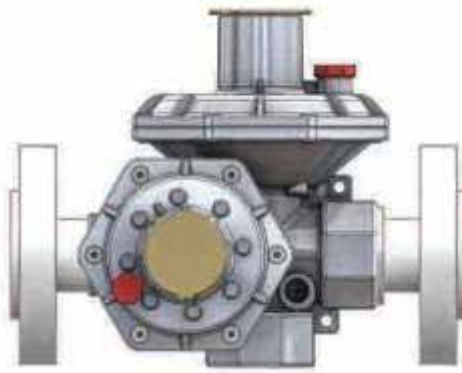
BOYUTLAR (mm)



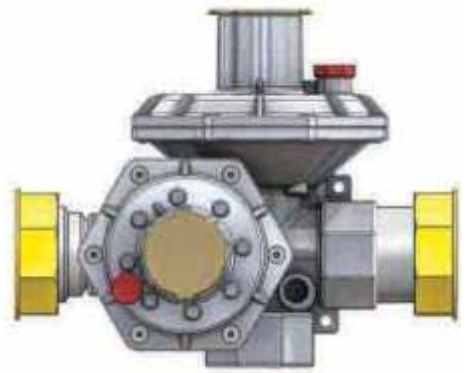
BAĞLANTI ÇEŞİTLERİ



Bağlantısız

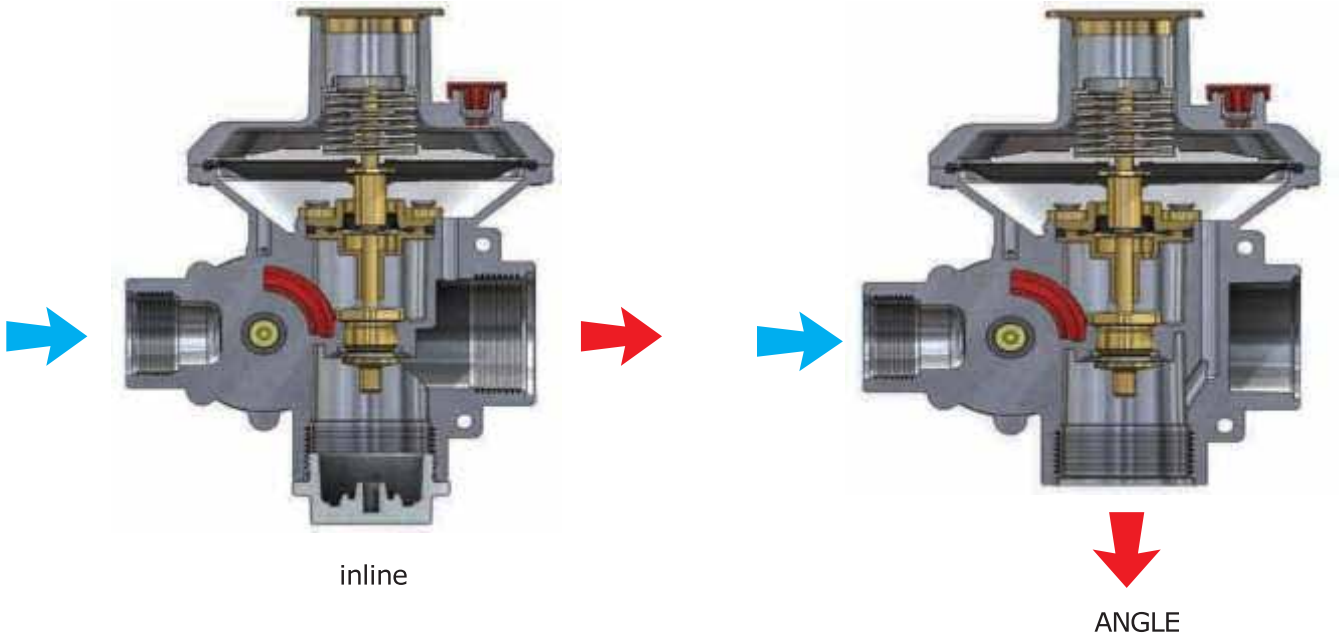


Flanşlı



Rekorlu

## BAĞLANTI YÖNLERİ



## KAPASİTE TABLOSU

Standart Giriş Basınç Aralığı (bar)	Çıkış Basıncı (mbar)	Maximum Kapasite (Doğalgaz)
0,5-6	21	100 m <sup>3</sup> /h
0,8-6	300	50 m <sup>3</sup> /h

Not : Farklı giriş ve çıkış basınçlarında kapasite hesabı için; Giriş Basıncı :Çıkış Basıncı +0,5 bar durumunda Qmax: 100m<sup>3</sup>/h doğalgaz desteklenir.

# ESKA



**ERG-SX SERİSİ**

**GAZ BASINÇ REGÜLATÖRÜ**

## TANITICI BİLGİLER

ERG-SX serisi emniyet kapatmasız (shut-off'suz) gaz basınç regülatörleri, gaz hattında kendisinden sonraki cihazların güvenli bir şekilde çalışmasına yardımcı olurlar. Bir çok durumda servis regülatörü olarak adlandırılırlar. Gaz basınç regülatörü giriş basıncını istenilen/ayarlanan çıkış basıncına düşürerek çıkış basıncını tolerans aralığı içinde muhafaza eder ve çıkış kapasitesinin %101 ile %160 arasında artması halinde (toleransları dahilinde) bu durumu otomatik olarak algılayarak hattaki gazı otomatik olarak keser ve tekrar el ile kurulana kadar kapalı kalmaya devam eder. Gaz basınç regülatörü havaya açılan tipte tahliye sistemine sahiptir. Tahliye edilen gazın kapalı ortama dolmaması için gerekli önlemler alınmalıdır.

ERG-SX serisi gaz basınç regülatörü çift kademelidir, direkt çalışma prensiplidir, dahili algılamalı, yay tahriklidir. Düşük fark basıncı ile çalışabilirken hassas çıkış basıncı kontrolü sağlarlar. Bu ürün geçerli mevzuatlara ve kullanma kılavuzuna uygun olarak kullanılmalıdır.

ERG-SX serisi ürünlerde aşırı yüksek çıkış basıncı oluşumunda gaz hattını kapatan emniyet kapatma tertibatı bulunmadığı için bu ürünlerin kullanılması durumunda hat çıkışında oluşabilecek istenmeyen aşırı basınç artışları ile ilgili ek önlemler ilgili taraflarca alınmalıdır.

## TEKNİK ÖZELLİKLER

Ürünlerin teknik özellikleri aşağıdaki gibidir. Bu değerler üründen ürüne çıkış debisi, çıkış basıncı, giriş basınç aralığı vb. etkenlere bağlı olarak kendi içinde varyasyon gösterebilmektedir. Ürünün nihai teknik bilgileri ürün üzerindeki etikette belirtilmektedir. Ürünün giriş bağlantı kısmında değiştirilebilir sinter bronz metalik filtre mevcuttur. Ürünün tahliye kısmında da filtre elemanı bulunmaktadır. Yer tipi kullanımlarda statik yoz boya korumalı ve tahliye gazı bağlantısının uzatıldığı ekstra önlemler alınan versiyonları kullanılmalıdır.

- Kullanım Alanı : Gaz hatlarındaki servis kutuları ve sayaç önü kullanımlar (Gaz yakan cihaz yönetmeliği kapsamındaki alanlarda kullanılmamalıdır)
- Uygun Olduğu Akışkanlar : Doğalgaz, Hava, LPG ve korozif olmayan gazlar (önceden filtrelendirilmiş)
- İzin Verilebilir Maximum Giriş Basıncı (PS) : 4 bar
- Çalışma Basınç Aralığı : 0,5-4 Bar (0,5 barın altındaki giriş basınç değerlerinde kapasiteler beyan değerlerinin altına düşer, bu durumlar için bizim ile temas ediniz )
- Çıkış Basınç Ayar Aralığı : 18-50 mbar (Çıkış basıncı standart olarak 21 ve 300 mbar üretilir)
- Doğruluk Sınıfı - Çıkış Basınç Toleransı (AC=ÇT) : AC5/AC10
- Kilitleme Basıncı Sınıfı (SG=KT) : SG10/SG20/SG30
- Kapasite Aralığı : 6-25 m<sup>3</sup>/h doğalgaz (istek üzerine 25 m<sup>3</sup>/h ı aşmamak kaydı ile değişik kapasitelerde üretilebilir)
- Çalışma Sıcaklık Aralığı (TS) : Standart -10 °C ;50 °C , opsiyon (-20 °C ; 60 °C) veya (LT versiyonu -40 °C ; 60 °C
- Bağlantı : Standart olarak giriş DN20 dişli çıkış DN32 dişli 90 derece (angle) bağlantı yada giriş DN32 dişli çıkış DN32 dişli 90 derece (angle) bağlantı (istek üzerine dişli yada somunlu olarak giriş DN15 den DN32 e ve çıkış DN 15 den DN50 e kadar modüler bağlantı)
- Bağlantı Yönleri : Standart olarak Angle, istek üzerine inline
- Emniyet Sistemleri : Dahili yüksek çıkış debisi emniyet kapatma sistemi, tahliye sistemi
- Malzemeler: Gövde ve Kapak Alüminyum Döküm Alaşımı (İstek üzerine zamak), Diyafram ve o-ringler NBR, Pirinçler EN 12164-EN 12165, Yaylar çelik
- Ped direktifine (2014/68/EU) uygun olarak üretilmiştir.

## GÜVENLİK VE AKSESUARLAR

### Tahliye Sistemi (Relief)

Regülatör dahili bir tahliye sistemine sahiptir. Söz konusu emniyet sistemi çıkış basıncını sürekli olarak izler ve regülatörün nominal çıkış basıncından daha yüksek basınç seviyesi tespit ettiğinde gazı atmosfere boşaltır. Tahliye yaparak kullanıcı yada ilgili yasal kuruluşu bir sorun olduğuna dair koku yolu ile uyarılmaya yardımcı olur. Sınırlı tahliye kapasite sahiptir.

Sıcak hava mevsimlerinde gaz genişmesi gibi belirli koşullar altında devreye girebilir.



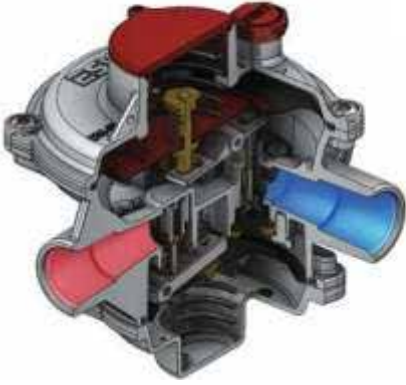
### Aşırı Akış Kapatma Sistemi

Aşırı akış kapatma sistemi kapasite bazlıdır. Çıkış kapasitesi etikette belirtilen maximum kapasitenin %101 ile %160 arasında bir değere geldiğinde (toleransları dahilinde) sistem kendini etkinleştirir ve gazı keser. Kapanma sonrasında cihazı kurmak için kurma kolunu el ile kurmak gerekir.

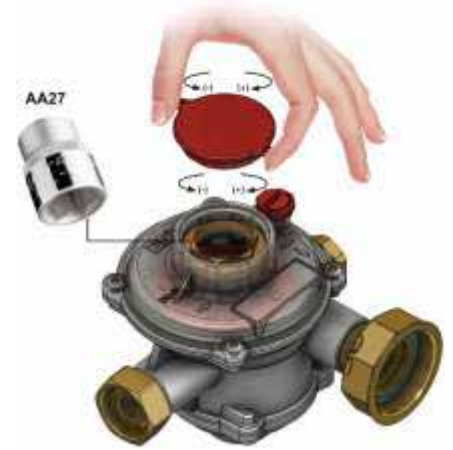
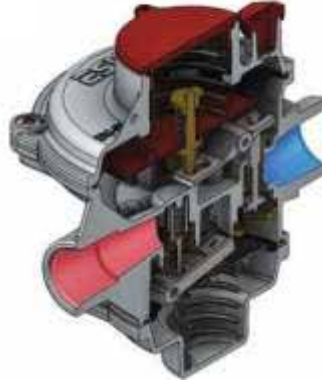


## BAĞLANTIYÖNLERİ

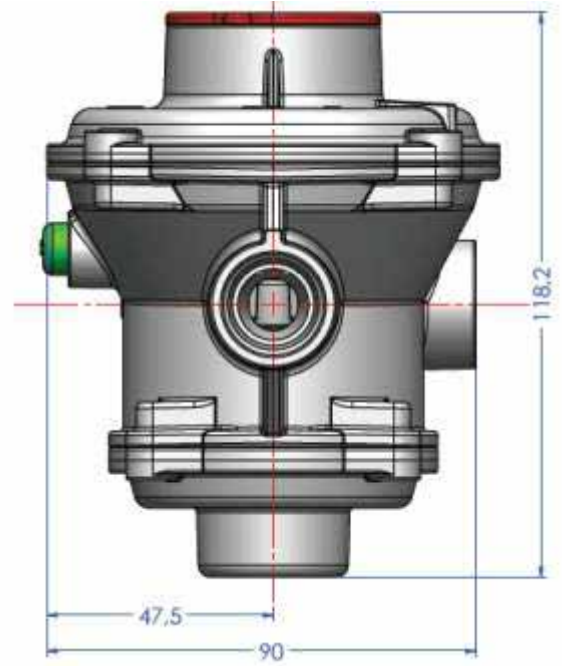
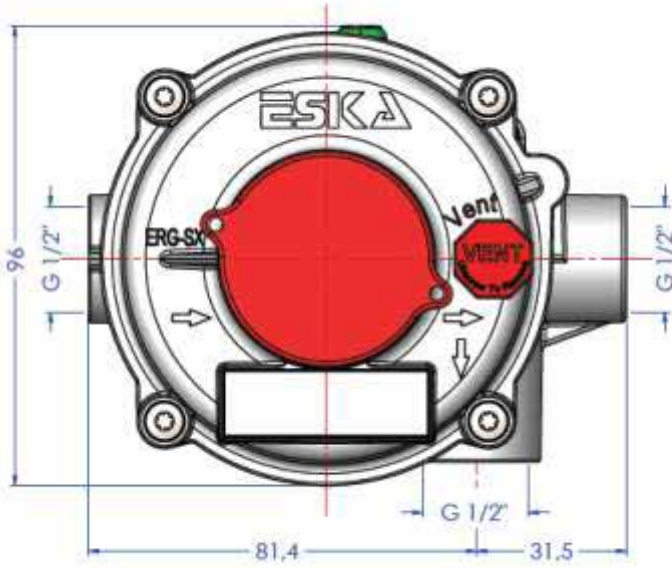
ANGLE



INLINE



## BOYUTLAR (mm)



## KAPASİTELER

Model No	Standart Giriş Basınç Aralığı (bar)	Çıkış Basıncı (mbar)	Maximum Kapasite (Doğalgaz)
ERG-SX 06	0,5-4	21	6 m <sup>3</sup> /h
ERG-SX 10	0,5-4	21	10 m <sup>3</sup> /h
ERG-SX 15	0,5-4	21	15 m <sup>3</sup> /h
ERG-SX 25	0,5-4	21	25 m <sup>3</sup> /h



# ESKA



**ERG - S SERİSİ**

**GAZ BASINÇ REGÜLATÖRÜ**

## TANITICI BİLGİLER

ERG-S serisi emniyet kapatmasız (shut-off'suz) gaz basınç regülatörleri, gaz hattında kendisinden sonraki cihazların güvenli bir şekilde çalışmasına yardımcı olurlar. Bir çok durumda servis regülatörü olarak adlandırılırlar. Gaz basınç regülatörü giriş basıncını istenilen/ayarlanan çıkış basıncına düşürerek çıkış basıncını tolerans aralığı içinde muhafaza eder ve çıkış kapasitesinin %101 ile %160 arasında artması halinde (toleransları dahilinde) bu durumu otomatik olarak algılayarak hattaki gazı otomatik olarak keser ve tekrar el ile kurulana kadar kapalı kalmaya devam eder. Gaz basınç regülatörü havaya açılan tipte tahliye sistemine sahiptir. Tahliye edilen gazın kapalı ortama dolmaması için gerekli önlemler alınmalıdır.

ERG-S serisi gaz basınç regülatörü çift kademelidir, direkt çalışma prensiplidir, dahili algılamalı, yay tahriklidir. Düşük fark basıncı ile çalışabilirken hassas çıkış basıncı kontrolü sağlarlar. Bu ürün geçerli mevzuatlara ve kullanma kılavuzuna uygun olarak kullanılmalıdır.

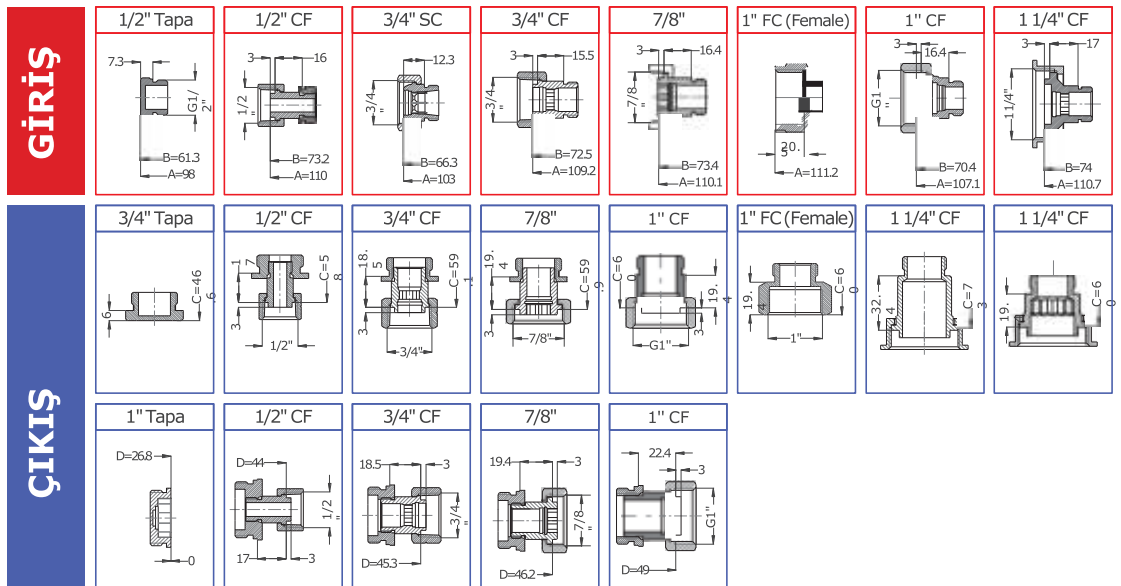
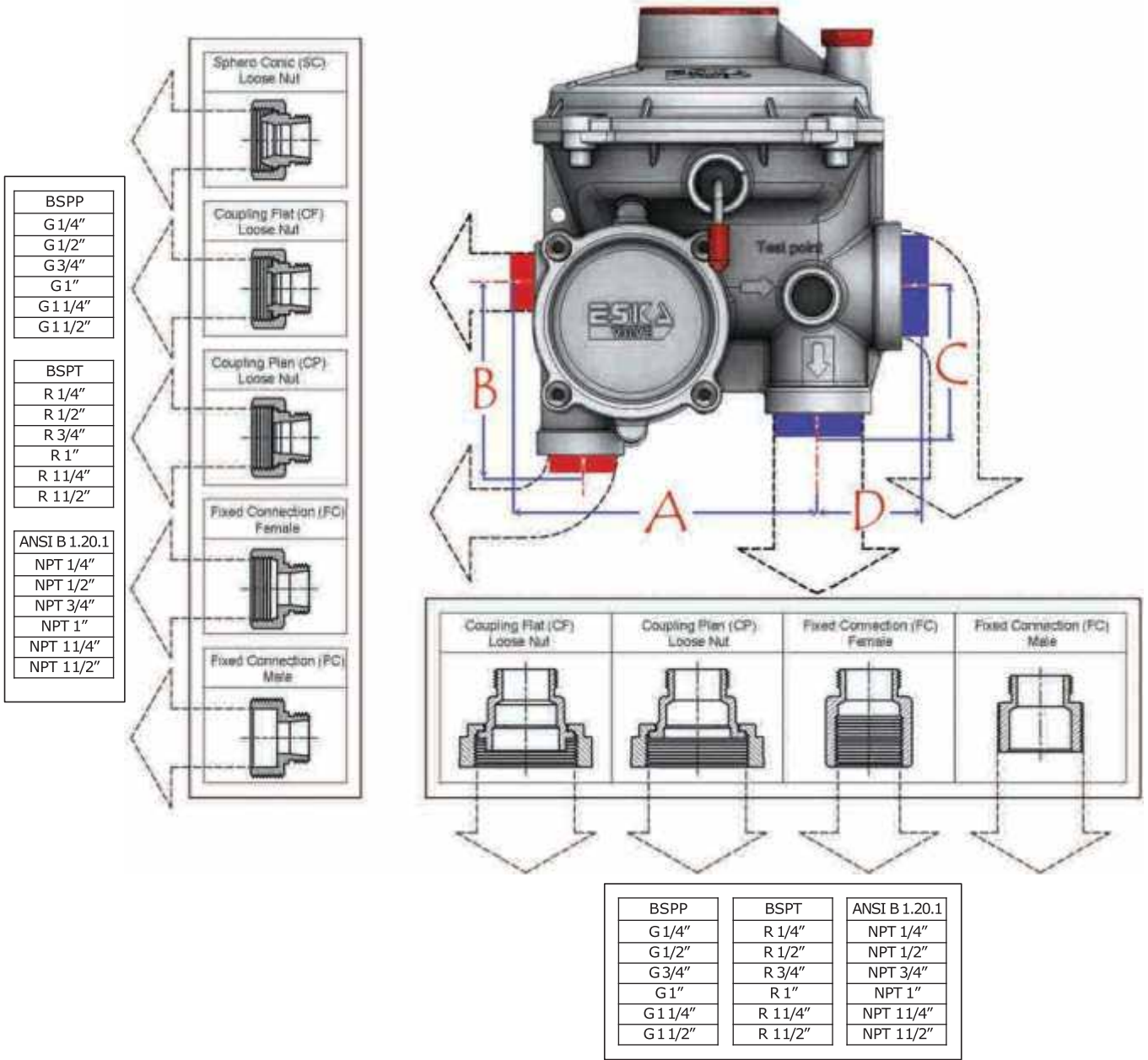
ERG-S serisi ürünlerde aşırı yüksek çıkış basıncı oluşumunda gaz hattını kapatan emniyet kapatma tertibatı bulunmadığı için bu ürünlerin kullanılması durumunda hat çıkışında oluşabilecek istenmeyen aşırı basınç artışları ile ilgili ek önlemler ilgili taraflarca alınmalıdır.

## TEKNİK ÖZELLİKLER

Ürünlerin teknik özellikleri aşağıdaki gibidir. Bu değerler üründen ürüne çıkış debisi, çıkış basıncı, giriş basınç aralığı vb. etkenlere bağlı olarak kendi içinde varyasyon gösterebilmektedir. Ürünün nihai teknik bilgileri ürün üzerindeki etikette belirtilmektedir. Ürünün giriş bağlantı kısmında değiştirilebilir sinter bronz metalik filtre mevcuttur. Ürünün tahliye kısmında da filtre elemanı bulunmaktadır. Yer tipi kullanımlarda statik yoz boya korumalı ve tahliye gazı bağlantısının uzatıldığı ekstra önlemler alınan versiyonları kullanılmalıdır.

- Kullanım Alanı : Gaz hatlarındaki servis kutuları ve sayaç önü kullanımlar (Gaz yakan cihaz yönetmeliği kapsamındaki alanlarda kullanılmamalıdır)
- Uygun Olduğu Akışkanlar : Doğalgaz, Hava, LPG ve korozif olmayan gazlar (önceden filtrelendirilmiş)
- İzin Verilebilir Maximum Giriş Basıncı (PS) : 4 bar
- Çalışma Basınç Aralığı : 0,5-4 Bar (0,5 barın altındaki giriş basınç değerlerinde kapasiteler beyan değerlerinin altına düşer, bu durumlar için bizim ile temas ediniz )
- Çıkış Basınç Ayar Aralığı : 18-500 mbar (Çıkış basıncı standart olarak 21 ve 300 mbar üretilir)
- Doğruluk Sınıfı - Çıkış Basınç Toleransı (AC=ÇT) : AC5/AC10
- Kilitleme Basıncı Sınıfı (SG=KT) : SG10/SG20/SG30
- Kapasite Aralığı : 6-60 m<sup>3</sup>/h doğalgaz (istek üzerine 60 m<sup>3</sup>/h ı aşmamak kaydı ile değişik kapasitelerde üretilebilir)
- Çalışma Sıcaklık Aralığı (TS) : Standart -10 °C ;50 °C , opsiyon (-20 °C ; 60 °C) veya (LT versiyonu -40 °C ; 60 °C
- Bağlantı : Standart olarak giriş DN20 dişli çıkış DN32 dişli 90 derece (angle) bağlantı yada giriş DN32 dişli çıkış DN32 dişli 90 derece (angle) bağlantı (istek üzerine dişli yada somunlu olarak giriş DN15 den DN32 e ve çıkış DN 15 den DN50 e kadar modüler bağlantı)
- Bağlantı Yönleri : Standart olarak Angle, istek üzerine Q-U-Inline tipler
- Emniyet Sistemleri : Dahili yüksek çıkış debisi emniyet kapatma sistemi, tahliye sistemi
- Malzemeler: Gövde ve Kapak Alüminyum Döküm Alaşımı (İstek üzerine zamak), Diyafram ve o-ringler NBR, Piriçler EN 12164-EN 12165, Yaylar çelik
- Yaklaşık Birim Ağırlık : 1.05 kg (alüminyum gövde için)
- Ped direktifine (2014/68/EU) uygun olarak üretilmiştir.

BAĞLANTI ÇEŞİTLERİ

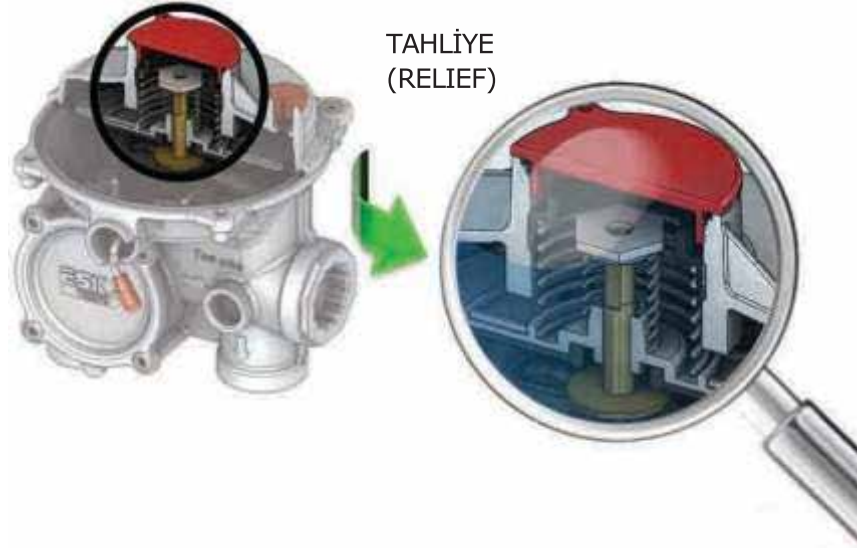


## GÜVENLİK VE AKSESUARLAR

### Tahliye Sistemi (Relief)

Regülatör dahili bir tahliye sistemine sahiptir. Söz konusu emniyet sistemi çıkış basıncını sürekli olarak izler ve regülatörün nominal çıkış basıncından daha yüksek basınç seviyesi tespit ettiğinde gazı atmosfere boşaltır. Tahliye yaparak kullanıcı yada ilgili yasal kuruluşu bir sorun olduğuna dair koku yolu ile uyarılmaya yardımcı olur. Sınırlı tahliye kapasitesine sahiptir.

Sıcak hava mevsimlerinde gaz genişmesi gibi belirli koşullar altında devreye girebilir.

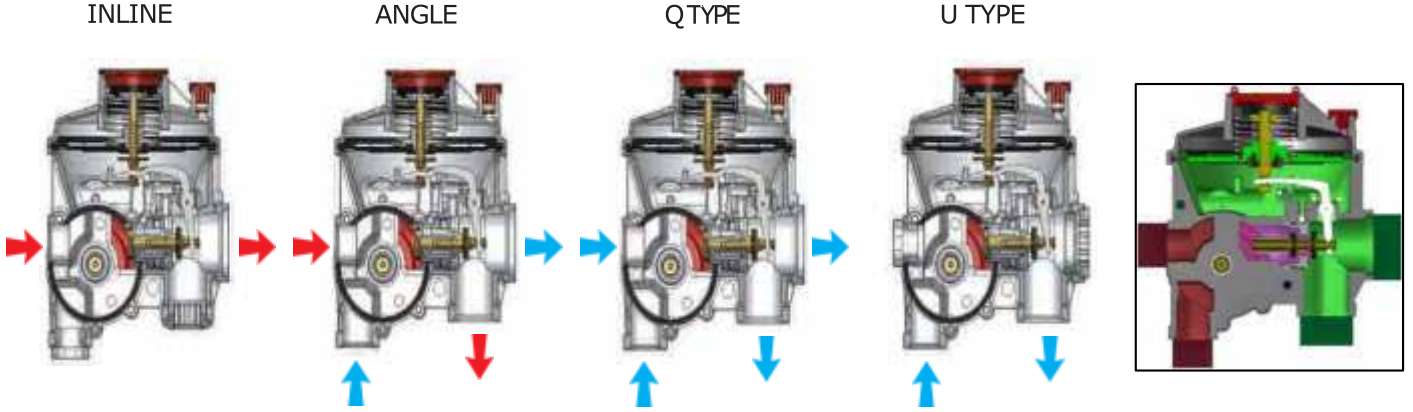


### Aşırı Akış Kapatma Sistemi

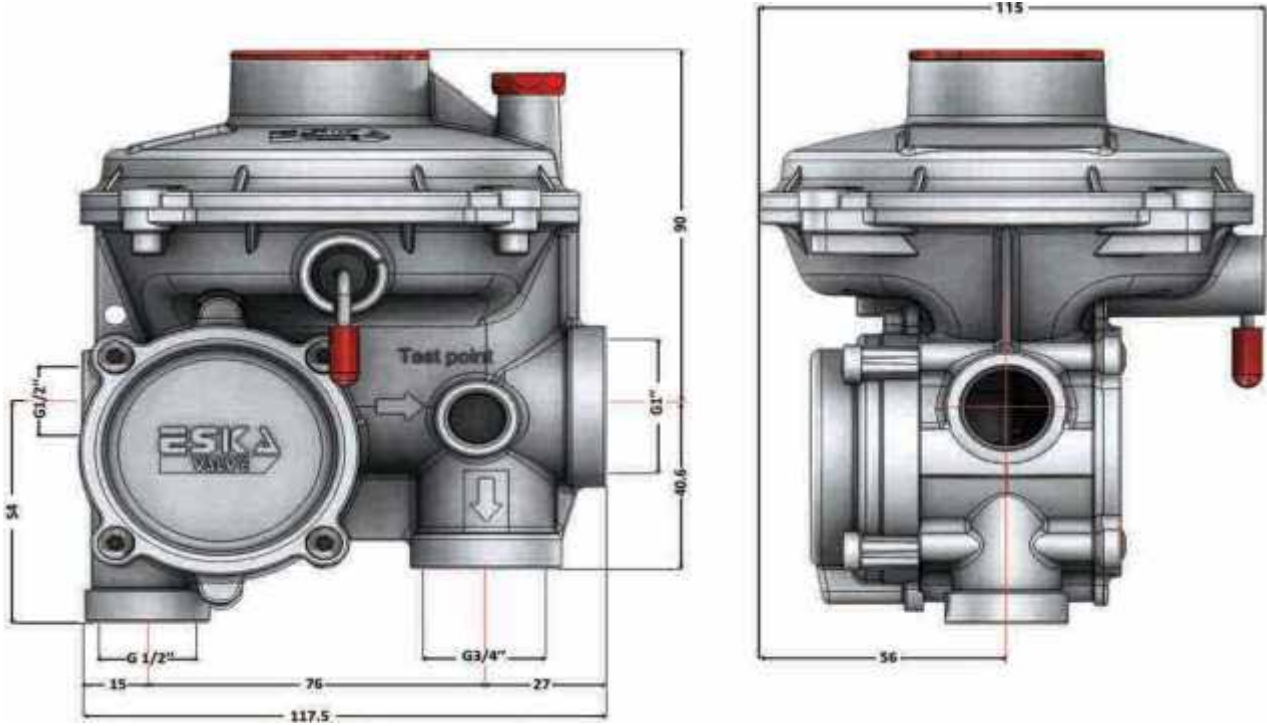
Aşırı akış kapatma sistemi kapasite bazlıdır. Çıkış kapasitesi etikette belirtilen maximum kapasitenin %101 ile %160 arasında bir değere geldiğinde (toleransları dahilinde) sistem kendini etkinleştirir ve gazı keser. Kapanma sonrasında cihazı kurmak için kurma kolunu el ile kurmak gerekir.



BAĞLANTI YÖNLERİ



BOYUTLAR (mm)



KAPASİTELER

Model No	Standart Giriş Basınç Aralığı (bar)	Çıkış Basıncı (mbar)	Maximum Kapasite (Doğalgaz)
ERG-S 06	0,5-4	21	6 m <sup>3</sup> /h
ERG-S 10	0,5-4	21	10 m <sup>3</sup> /h
ERG-S 15	0,5-4	21	15 m <sup>3</sup> /h
ERG-S 25	0,5-4	21	25 m <sup>3</sup> /h
ERG-S 50	1,5-4	21	50 m <sup>3</sup> /h
ERG-S 30	1,5-4	300	30 m <sup>3</sup> /h
ERG-S 60	1,5-4	300	60 m <sup>3</sup> /h

# ESKA



**ERG - SE SERİSİ**

**GAZ BASINÇ REGÜLATÖRÜ**

## TANITICI BİLGİLER

ERG-SE serisi emniyet kapatmalı (shut-off'lu) gaz basınç regülatörleri, gaz hattında kendisinden sonraki cihazların güvenli bir şekilde çalışmasına yardımcı olurlar. Bir çok durumda servis regülatörü olarak adlandırılırlar. Gaz basınç regülatörü giriş basıncını istenilen/ayarlanan çıkış basıncına düşürerek çıkış basıncını tolerans aralığı içinde muhafaza eder ve çıkış basıncının emniyet ayar basıncının üzerinde istenilmeyen düzeylere çıkması veya çıkış kapasitesinin %101 ile %160 arasında artması halinde (toleransları dahilinde) bu durumu otomatik olarak algılayarak hattaki gazı otomatik olarak keser ve tekrar el ile kurulana kadar kapalı kalmaya devam eder. Gaz basınç regülatörü havaya açılan tipte tahliye sistemine sahiptir. Tahliye edilen gazın kapalı ortama dolmaması için gerekli önlemler alınmalıdır.

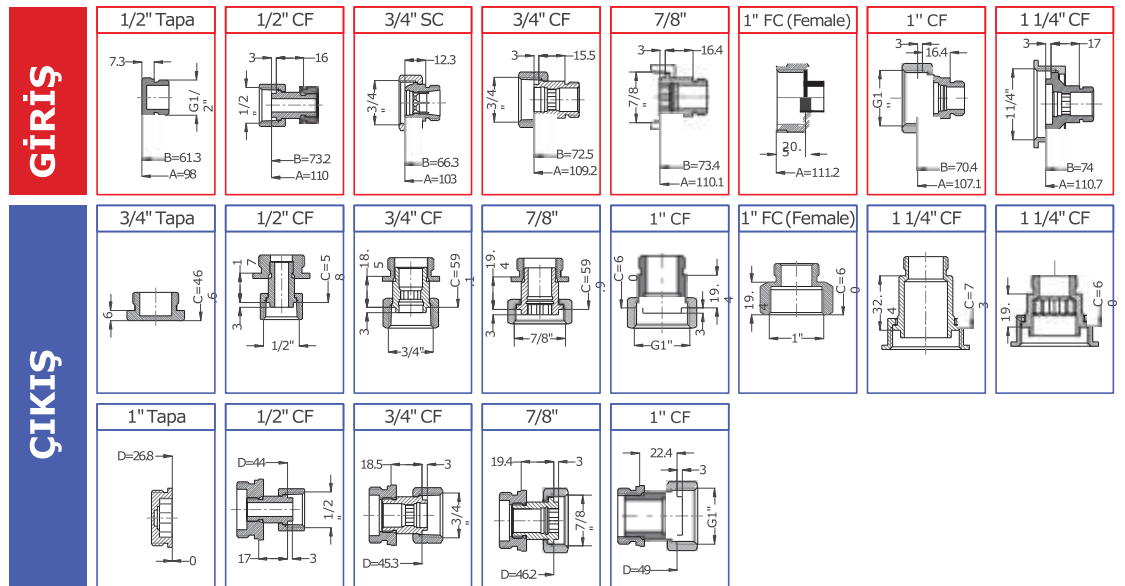
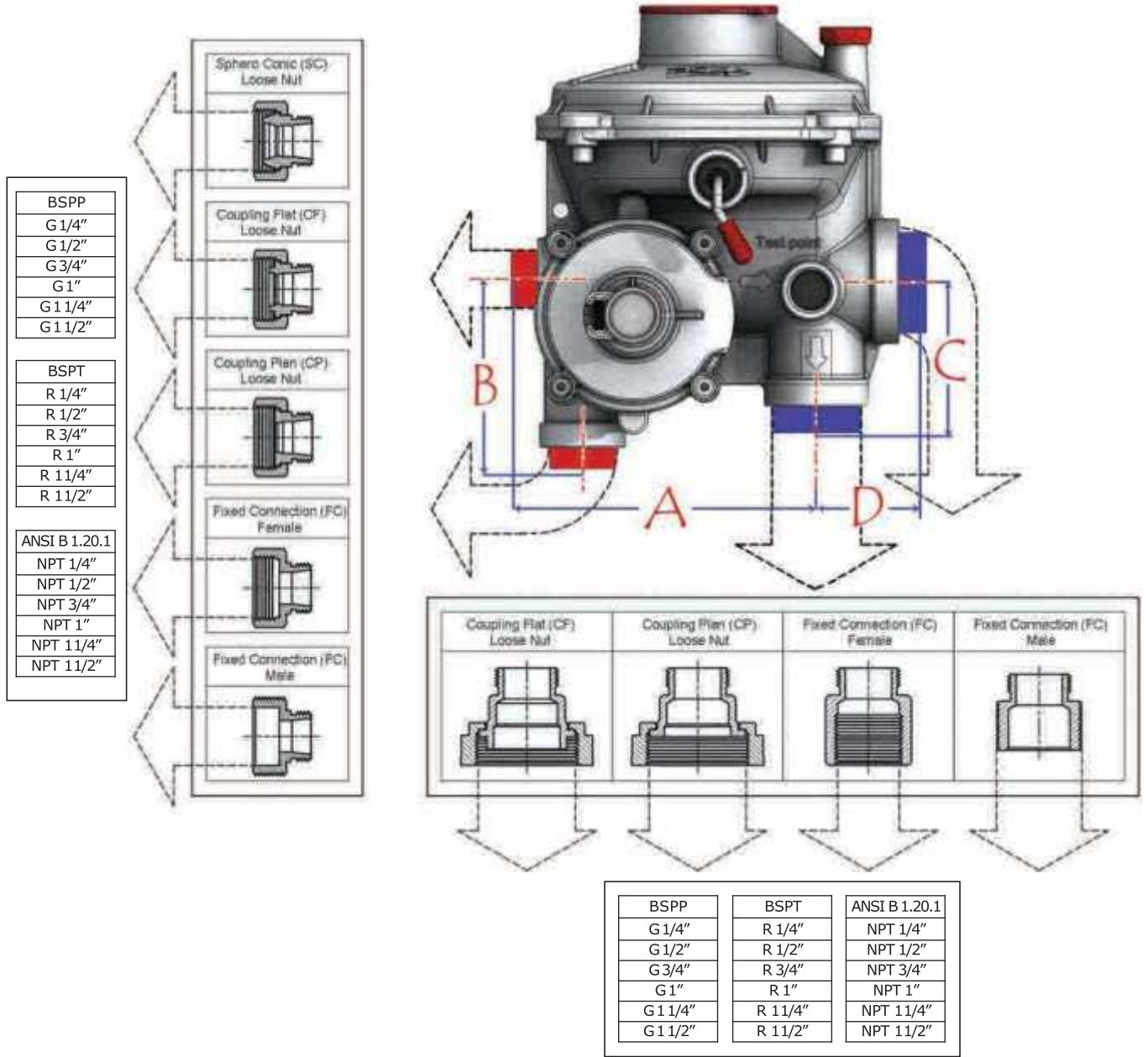
ERG-SE serisi gaz basınç regülatörü çift kademelidir, direkt çalışma prensiplidir, dahili algılamalı, yay tahriklidir. Düşük fark basıncı ile çalışabilirken hassas çıkış basıncı kontrolü sağlarlar. Bu ürün geçerli mevzuatlara ve kullanma kılavuzuna uygun olarak kullanılmalıdır.

## TEKNİK ÖZELLİKLER

Ürünlerin teknik özellikleri aşağıdaki gibidir. Bu değerler üründen ürüne çıkış debisi, çıkış basıncı, giriş basınç aralığı vb. etkenlere bağlı olarak kendi içinde varyasyon gösterebilmektedir. Ürünün nihai teknik bilgileri ürün üzerindeki etikette belirtilmektedir. Ürünün giriş bağlantı kısmında değiştirilebilir sinter bronz metalik filtre mevcuttur. Ürünün tahliye kısmında da filtre elemanı bulunmaktadır. Yer tipi kullanımlarda statik yoz boya korumalı ve tahliye gazı bağlantısının uzatıldığı ekstra önlemler alınan versiyonları kullanılmalıdır.

- Kullanım Alanı : Gaz hatlarındaki servis kutuları ve sayaç önü kullanımlar (Gaz yakan cihaz yönetmeliği kapsamındaki alanlarda kullanılmamalıdır)
- Uygun Olduğu Akışkanlar : Doğalgaz, Hava, LPG ve korozif olmayan gazlar (önceden filtrelendirilmiş)
- İzin Verilebilir Maximum Giriş Basıncı (PS) : 4 bar
- Çalışma Basınç Aralığı : 0,5-4 Bar (0,5 barın altındaki giriş basınç değerlerinde kapasiteler beyan değerlerinin altına düşer, bu durumlar için bizim ile temas ediniz )
- Çıkış Basınç Ayar Aralığı : 18-500 mbar (Çıkış basıncı standart olarak 21 ve 300 mbar üretilir)
- Doğruluk Sınıfı - Çıkış Basınç Toleransı (AC=ÇT) : AC5/AC10
- Kilitleme Basıncı Sınıfı (SG=KT) : SG10/SG20/SG30
- Doğruluk Grubu (AG=ET) : AG10/AG20
- Kapasite Aralığı : 6-60 m<sup>3</sup>/h doğalgaz (istek üzerine 60 m<sup>3</sup>/h ı aşmamak kaydı ile değişik kapasitelerde üretilebilir)
- Çalışma Sıcaklık Aralığı (TS) : Standart -10 °C ;50 °C , opsiyon (-20 °C ; 60 °C) veya (LT versiyonu -40 °C ; 60 °C
- Bağlantı : Standart olarak giriş DN20 dişli çıkış DN32 dişli 90 derece (angle) bağlantı yada giriş DN32 dişli çıkış DN32 dişli 90 derece (angle) bağlantı (istek üzerine dişli yada somunlu olarak giriş DN15 den DN32 e ve çıkış DN 15 den DN50 e kadar modüler bağlantı)
- Bağlantı Yönleri : Standart olarak Angle, istek üzerine Q-U-inline tipler
- Emniyet Sistemleri : Dahili yüksek çıkış basıncı emniyet kapatma sistemi, dahili yüksek çıkış debisi emniyet kapatma sistemi, tahliye sistemi
- Malzemeler: Gövde ve Kapak Alüminyum Döküm Alaşımı (İstek üzerine zamak), Diyafram ve o-ringler NBR, Pirinçler EN 12164-EN 12165, Yaylar çelik
- Yaklaşık Birim Ağırlık : 1.2 kg (alüminyum gövde için)
- Ped direktifine (2014/68/EU) uygun olarak üretilmiştir.

BAĞLANTI ÇEŞİTLERİ

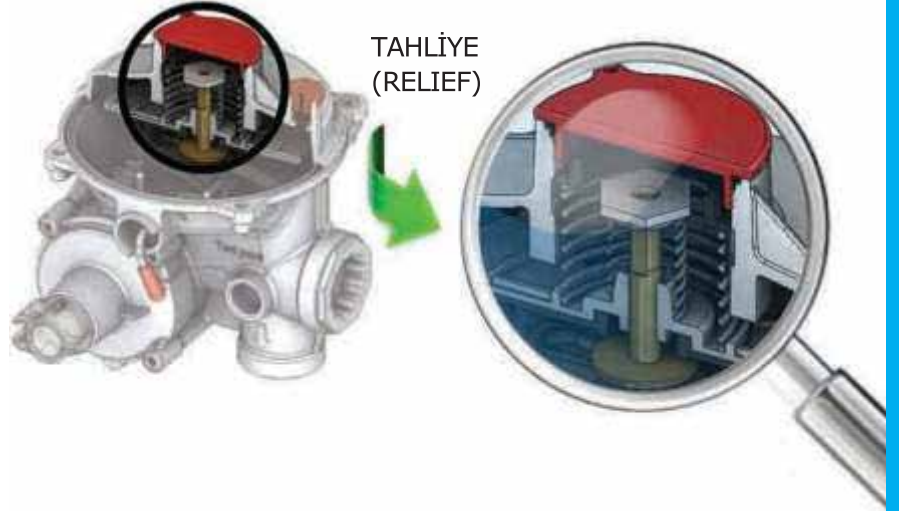




## GÜVENLİK VE AKSESUARLAR

### Tahliye Sistemi (Relief)

Regülatör dahili bir tahliye sistemine sahiptir. Söz konusu emniyet sistemi çıkış basıncını sürekli olarak izler ve regülatörün nominal çıkış basıncından daha yüksek basınç seviyesi tespit ettiğinde gazı atmosfere boşaltır. Tahliye yaparak kullanıcı yada ilgili yasal kuruluşu bir sorun olduğuna dair koku yolu ile uyarılmaya yardımcı olur. Sınırlı tahliye kapasitesine sahiptir.



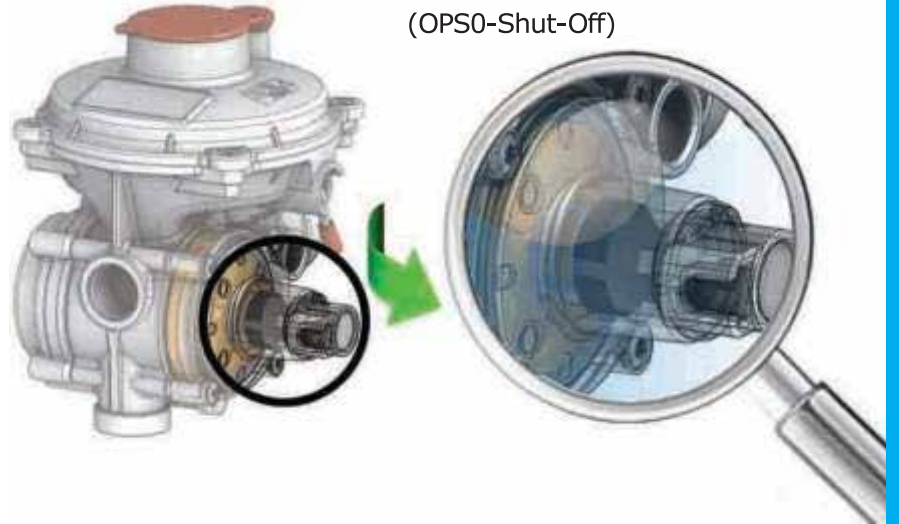
TAHLİYE  
(RELIEF)

Genellikle tahliye noktası maksimum kapatma sisteminin ayar basıncından daha düşüktür. Sıcak hava mevsimlerinde gaz genişmesi gibi belirli koşullar altında maksimum kapatma sistemi gaz hatlarını kapatmadan önce tahliye vanası devreye girerek çıkış tarafındaki basınç artışı ile ilgili rastgele kapanmayı önler.

### Maksimum Kapatma Sistemi

#### (Opso) (Shut-Off)

Söz konusu kapatma sistemi büyük arıza durumlarında çok yararlıdır ve müşteri tarafı için güvenlidir. Sistem bir güvenlik valfi olarak çalışır ve çıkış basıncı maksimum kapatma noktasını geçtiğinde (toleransları dahilinde) kendini etkinleştirir. Maksimum kapatma sistemi gazı keser ve regülatörü tekrar etkinleştirmek için manuel sıfırlama gerekir. Sistem bağımsız bir kapatma mekanizmasına sahiptir ve çıkış basıncı değişikliklerini sürekli olarak izler. Kapanma sonrasında opso mili düşer. Cihazı kurmak için hem kurma kolunu hem de opso milini kurmak gerekir.



MAKSİMUM KAPATMA  
(OPS0-Shut-Off)

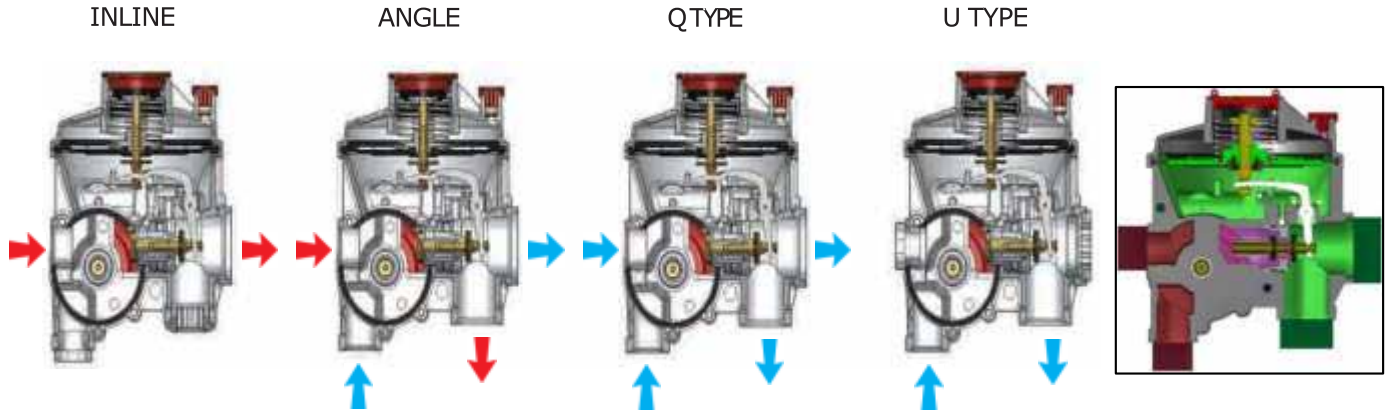
### Aşırı Akış Kapatma Sistemi

Aşırı akış kapatma sistemi kapasite bazlıdır. Çıkış kapasitesi etikette belirtilen maximum kapasitenin %101 ile %160 arasında bir değere geldiğinde (toleransları dahilinde) sistem kendini etkinleştirir ve gazı keser. Kapanma sonrasında cihazı kurmak için kurma kolunu el ile kurmak gerekir. Bu işlevde opso mili düşmez ama gaz kesilmiş olur.

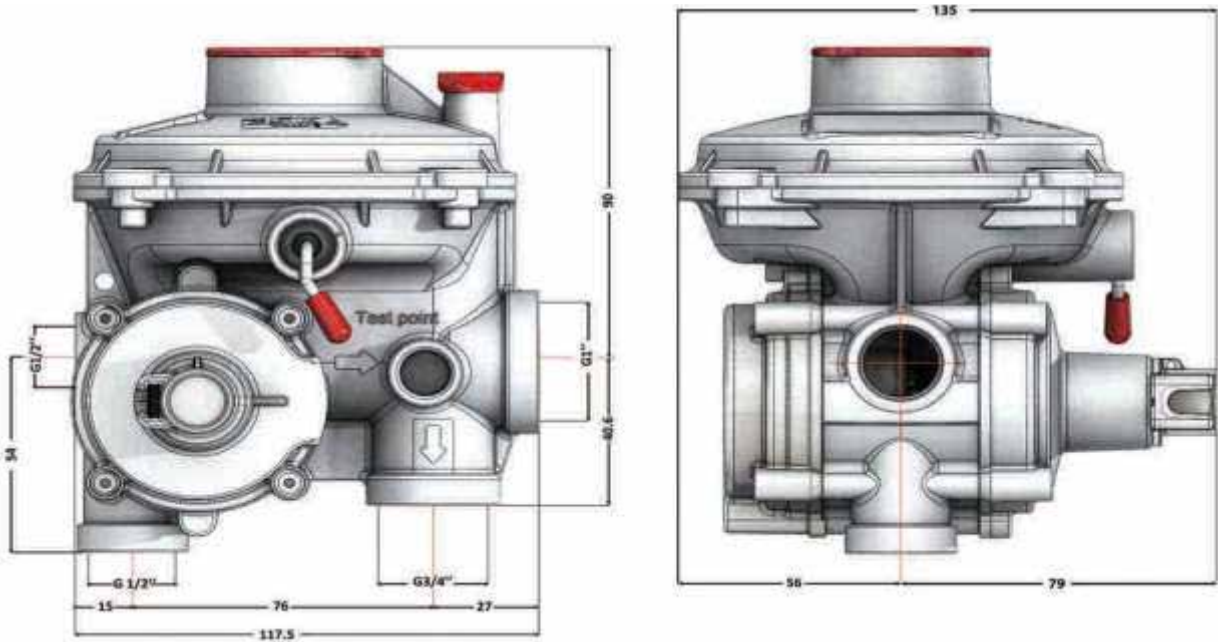


AŞIRI AKIŞ KAPATMA

BAĞLANTI YÖNLERİ



BOYUTLAR (mm)



KAPASİTELER

Model No	Standart Giriş Basınç Aralığı (bar)	Çıkış Basıncı (mbar)	Maximum Kapasite (Doğalgaz)
ERG-SE 06	0,5-4	21	6 m <sup>3</sup> /h
ERG-SE 10	0,5-4	21	10 m <sup>3</sup> /h
ERG-SE 15	0,5-4	21	15 m <sup>3</sup> /h
ERG-SE 25	0,5-4	21	25 m <sup>3</sup> /h
ERG-SE 50	1,5-4	21	50 m <sup>3</sup> /h
ERG-SE 30	1,5-4	300	30 m <sup>3</sup> /h
ERG-SE 60	1,5-4	300	60 m <sup>3</sup> /h



# TEK KADEMELİ

GAZ BASINÇ REGÜLATÖRLERİ

# ESKA



ERG-EH ve ERG-H SERİSİ

GAZ BASINÇ REGÜLATÖRÜ

## TANITICI BİLGİLER

ERG-EH serisi emniyet kapatmalı (shut-off'lu) gaz basınç regülatörleri gaz hattında kendisinden sonraki cihazların güvenli bir şekilde çalışmasına yardımcı olurlar. Gaz basınç regülatörü giriş basıncını istenilen/ayarlanan çıkış basıncına düşürerek çıkış basıncını tolerans aralığı içinde muhafaza eder ve çıkış basıncının emniyet ayar basıncının üzerinde istenilmeyen düzeylere çıkması ve düşmesi halinde (toleransları dahilinde) bu durumu otomatik olarak algılayarak hattaki gazı otomatik olarak keser ve tekrar el ile kurulana kadar kapalı kalmaya devam eder. Gaz basınç regülatörü kendisine birleşik yüksek basınç ve düşük basınç gaz emniyet kapatma tertibatına sahiptir. Bu tertibatlardan düşük basınç emniyet kapatma tertibatı siparişte istenmesi halinde ürüne entegre edilmeyebilir. Gaz basınç regülatörü siparişte istenmesi halinde havaya açılan tipte tahliye sistemine sahip olabilir bu durumda tahliye edilen gazın kapalı ortama dolmaması için gerekli önlemler alınmalıdır.

Not : ERG-H serisi ürünler yukarıdaki bilgilerden farklı olarak emniyet kapatmasız (shut-off'suz) gaz basınç regülatörleridir. Yüksek ve düşük basınç emniyet kapatma sistemleri bu seri ürünlerde yoktur. ERG-H serisi ürünlerin kullanılması durumunda hat çıkışında oluşabilecek istenmeyen aşırı basınç artış ve azalışları ile ilgili ek önlemler alınmalıdır.

ERG-EH ve ERG-H serisi gaz basınç regülatörleri tek kademelidir, direkt çalışma prensiplidir, dahili algılamalı, yay tahriklidir. Bu ürün geçerli mevzuatlara ve kullanma kılavuzuna uygun olarak kullanılmalıdır.

## TEKNİK ÖZELLİKLER

Ürünlerin teknik özellik aşağıdaki gibidir. Bu değerler üründen ürüne çıkış debisi, çıkış basıncı, giriş basınç aralığı vb. etkenlere bağlı olarak kendi içinde varyasyon gösterebilmektedir. Ürünün nihai teknik bilgileri ürün üzerindeki etikette belirtilmektedir.

- Ürün Adı :  
ERG-EH : Emniyet Kapatma Tertibatlı Gaz Basınç Regülatörü  
ERG-H : Emniyet Kapatma Tertibatsız Gaz Basınç Regülatörü
- Kullanım Alanı : Ticari ve endüstriyel gaz hattı uygulamaları ile iç tesisat uygulamaları
- Uygun Olduğu Akışkanlar : Doğalgaz, Hava, LPG ve korozyif olmayan gazlar (önceden filtrelendirilmiş)
- İzin Verilebilir Maximum Giriş Basıncı (PS) : PS5 (PSD1)
- Nominal Çalışma Basıncı : PN2 ve PN5
- Model : PN2 için ERG-EH 20.. ve ERG-H 20., PN5 için ERG-EH 50.. ve ERG-H 50..
- Çalışma Basınç Aralığı : 0,5-5 Bar
- Çıkış Basınç Ayar Aralığı : 21-500 mbar
- Yüksek Basınç Kapatma Ayar Aralığı : 35-1150 mbar (Sadece ERG-EH Serisi Ürünlerde)
- Düşük Basınç Kapatma Ayar Aralığı : 8-125mbar (Sadece ERG-EH Serisi Ürünlerde)
- Bağlantı Yönlere : İline Tip
- Doğruluk Sınıfı - Çıkış Basınç Toleransı : AC5/AC10
- Kilitleme Basıncı Sınıfı : SG10/SG20/SG30
- Doğruluk Grubu : AG10/AG20/AG30 (Sadece ERG-EH Serisi Ürünlerde)
- Kapasite Aralığı : Kapasite tablosuna uygun kullanım
- Çalışma Sıcaklık Aralığı : (-10 °C ;50 °C) veya (-20 °C ; 60 °C)
- Bağlantı : DN15, DN20, DN25, DN32, DN40, DN50 Dişli (İstek üzere modüler bağlantı)
- Emniyet Sistemleri : ERG-EH Serisi ürünlerde dahili yüksek basınç emniyet kapatma sistemi ve opsiyonel düşük çıkış basıncı emniyet kapatma sistemi ile tahliye sistemi, ERG-H serisi ürünlerde sadece istek üzerine tahliye sistemi
- Ağırlıklar : ERG-EH DN15-DN20-DN25 için 1,6kg, DN32-DN40-DN50 için 3,9 kg  
ERG-H DN15-DN20-DN25 için 1,4kg, DN32-DN40-DN50 için 3,5 kg
- Malzemeler: Gövde ve Kapak Alüminyum Döküm Alaşımı, Diyafram ve o-ringler NBR, Piringler EN 12164-EN 12165
- Ped direktifine (2014/68/EU) uygun olarak üretilmiştir.

## GÜVENLİK VE AKSESUARLAR

### Tahliye Sistemi (Relief) (ERG-EH ve ERG-H Serisi İçin)

Regülatör dahili bir tahliye sistemi ile üretilebilir. Söz konusu emniyet sistemi çıkış basıncını sürekli olarak izler ve regülatörün nominal çıkış basıncından daha yüksek basınç seviyesi tespit ettiğinde gazı atmosfere boşaltır. Tahliye yaparak kullanıcı yada ilgili yasal kuruluşu bir sorun olduğuna dair koku yolu ile uyarılmaya yardımcı olur. Sınırlı tahliye kapasitesine sahiptir.

Genellikle tahliye noktası maksimum kapatma sisteminin ayar basıncından daha düşüktür. Sıcak hava mevsimlerinde gaz genişmesi gibi belirli koşullar altında maksimum kapatma sistemi gaz hatlarını kapatmadan önce tahliye vanası devreye girerek çıkış tarafındaki basınç artışı ile ilgili rastgele kapanmayı önler. Tahliye vanası uygun ekipmanlar kullanılarak yeniden kalibre edilebilir.

### Minimum Kapatma Sistemi (Upso) (ERG-EH Serisi İçin)

Minimum kapatma sistemi basınç bazlıdır. Çıkış basıncı minimum kapatma noktasına geldiğinde (toleransları dahilinde) kendini etkinleştirir ve gazı keser. Minimum kapatma sistemi çıkış basıncı değişikliklerini sürekli olarak izler. Çıkış tarafındaki çekişin çok yükselmesi, giriş basıncının aşırı düşmesi vb. etkenler çıkış basıncını azaltabilir ve sistemin devreye girmesine neden olabilir.

### Maksimum Kapatma Sistemi (Opso) (ERG-EH Serisi İçin)

Sistem regülatöre birleşik durumda ve normal işletme şartlarında açık pozisyonundadır. Söz konusu kapatma sistemi büyük arıza durumlarında çok yararlıdır ve müşteri tarafı için güvenlidir. Sistem bir güvenlik valfi olarak çalışır ve hattaki çıkış basıncı önceden ayarlanan maksimum emniyet ayar basıncı noktasını geçtiğinde (toleransları dahilinde) kendini otomatik olarak etkinleştirerek gazı keser. Gaz geçişi ile regülatörü tekrar etkinleştirmek için el ile manuel sıfırlama gerekir. Sistem çıkış basıncı değişikliklerini sürekli olarak izler. Kapanma sonrasında opso mili düşer

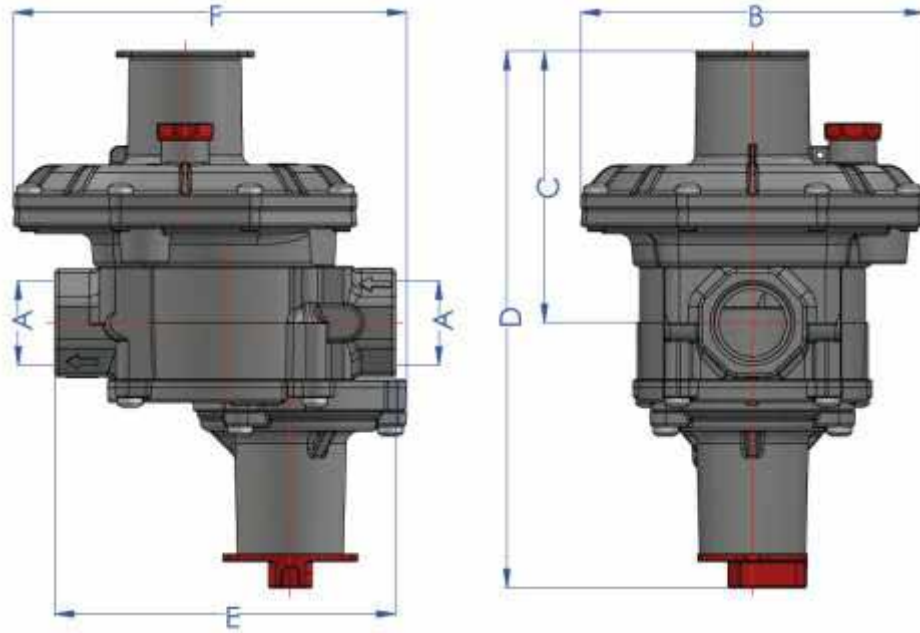


KAPASİTE TABLOSU

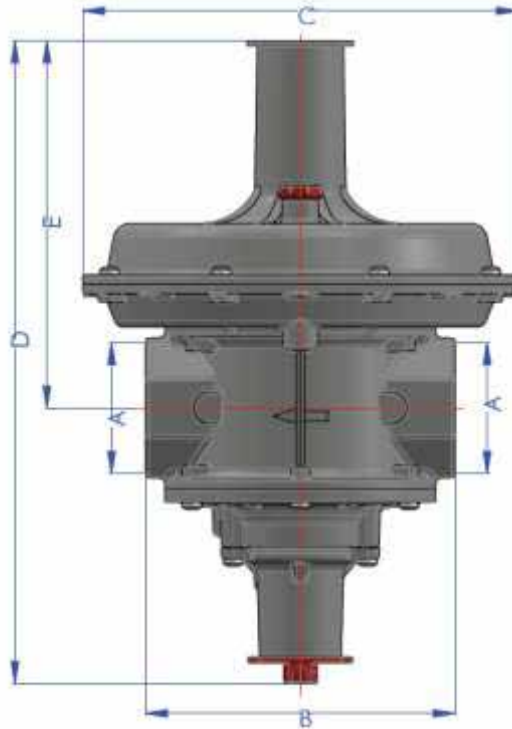
Bağlantı Ölçüsü	Çıkış Basıncı	Giriş Basıncı								
		0,1 Bar	0,2 Bar	0,3 Bar	0,5 Bar	1 Bar	2 Bar	3 Bar	4 Bar	5 Bar
DN15	21 mbar	10m <sup>3</sup>	15m <sup>3</sup>	15m <sup>3</sup>	15m <sup>3</sup>	15m <sup>3</sup>	15m <sup>3</sup>	15m <sup>3</sup>	15m <sup>3</sup>	15m <sup>3</sup>
	30 mbar	10m <sup>3</sup>	15m <sup>3</sup>	15m <sup>3</sup>	15m <sup>3</sup>	15m <sup>3</sup>	15m <sup>3</sup>	15m <sup>3</sup>	15m <sup>3</sup>	15m <sup>3</sup>
	50 mbar	14m <sup>3</sup>	20m <sup>3</sup>	20m <sup>3</sup>	20m <sup>3</sup>	20m <sup>3</sup>	20m <sup>3</sup>	20m <sup>3</sup>	20m <sup>3</sup>	20m <sup>3</sup>
	100 mbar	x	20m <sup>3</sup>	25m <sup>3</sup>	25m <sup>3</sup>	25m <sup>3</sup>	25m <sup>3</sup>	25m <sup>3</sup>	25m <sup>3</sup>	25m <sup>3</sup>
	170 mbar	x	10m <sup>3</sup>	25m <sup>3</sup>	25m <sup>3</sup>	25m <sup>3</sup>	25m <sup>3</sup>	25m <sup>3</sup>	25m <sup>3</sup>	25m <sup>3</sup>
	200 mbar	x	x	30m <sup>3</sup>	65m <sup>3</sup>	70m <sup>3</sup>	70m <sup>3</sup>	70m <sup>3</sup>	70m <sup>3</sup>	70m <sup>3</sup>
	300 mbar	x	x	x	50m <sup>3</sup>	80m <sup>3</sup>	80m <sup>3</sup>	80m <sup>3</sup>	80m <sup>3</sup>	80m <sup>3</sup>
	500 mbar	x	x	x	x	90m <sup>3</sup>	90m <sup>3</sup>	90m <sup>3</sup>	90m <sup>3</sup>	90m <sup>3</sup>
DN20	21 mbar	15m <sup>3</sup>	20m <sup>3</sup>	25m <sup>3</sup>	25m <sup>3</sup>	25m <sup>3</sup>	25m <sup>3</sup>	25m <sup>3</sup>	25m <sup>3</sup>	25m <sup>3</sup>
	30 mbar	15m <sup>3</sup>	20m <sup>3</sup>	25m <sup>3</sup>	25m <sup>3</sup>	25m <sup>3</sup>	25m <sup>3</sup>	25m <sup>3</sup>	25m <sup>3</sup>	25m <sup>3</sup>
	50 mbar	17m <sup>3</sup>	30m <sup>3</sup>	40m <sup>3</sup>	40m <sup>3</sup>	40m <sup>3</sup>	40m <sup>3</sup>	40m <sup>3</sup>	40m <sup>3</sup>	40m <sup>3</sup>
	100 mbar	x	35m <sup>3</sup>	45m <sup>3</sup>	45m <sup>3</sup>	45m <sup>3</sup>	45m <sup>3</sup>	45m <sup>3</sup>	45m <sup>3</sup>	45m <sup>3</sup>
	170 mbar	x	15m <sup>3</sup>	35m <sup>3</sup>	50m <sup>3</sup>	50m <sup>3</sup>	50m <sup>3</sup>	50m <sup>3</sup>	50m <sup>3</sup>	50m <sup>3</sup>
	200 mbar	x	x	35m <sup>3</sup>	70m <sup>3</sup>	100m <sup>3</sup>	100m <sup>3</sup>	100m <sup>3</sup>	100m <sup>3</sup>	100m <sup>3</sup>
	300 mbar	x	x	x	50m <sup>3</sup>	90m <sup>3</sup>	100m <sup>3</sup>	100m <sup>3</sup>	100m <sup>3</sup>	100m <sup>3</sup>
	500 mbar	x	x	x	x	110m <sup>3</sup>	110m <sup>3</sup>	110m <sup>3</sup>	110m <sup>3</sup>	110m <sup>3</sup>
DN25	21 mbar	25m <sup>3</sup>	40m <sup>3</sup>	45m <sup>3</sup>	45m <sup>3</sup>	45m <sup>3</sup>	45m <sup>3</sup>	45m <sup>3</sup>	45m <sup>3</sup>	45m <sup>3</sup>
	30 mbar	20m <sup>3</sup>	40m <sup>3</sup>	55m <sup>3</sup>	70m <sup>3</sup>	70m <sup>3</sup>	70m <sup>3</sup>	70m <sup>3</sup>	70m <sup>3</sup>	70m <sup>3</sup>
	50 mbar	22m <sup>3</sup>	50m <sup>3</sup>	65m <sup>3</sup>	100m <sup>3</sup>	100m <sup>3</sup>	100m <sup>3</sup>	100m <sup>3</sup>	100m <sup>3</sup>	100m <sup>3</sup>
	100 mbar	x	40m <sup>3</sup>	70m <sup>3</sup>	100m <sup>3</sup>	100m <sup>3</sup>	100m <sup>3</sup>	100m <sup>3</sup>	100m <sup>3</sup>	100m <sup>3</sup>
	170 mbar	x	25m <sup>3</sup>	50m <sup>3</sup>	100m <sup>3</sup>	100m <sup>3</sup>	100m <sup>3</sup>	100m <sup>3</sup>	100m <sup>3</sup>	100m <sup>3</sup>
	200 mbar	x	x	35m <sup>3</sup>	70m <sup>3</sup>	100m <sup>3</sup>	100m <sup>3</sup>	100m <sup>3</sup>	100m <sup>3</sup>	100m <sup>3</sup>
	300 mbar	x	x	x	50m <sup>3</sup>	110m <sup>3</sup>	110m <sup>3</sup>	110m <sup>3</sup>	110m <sup>3</sup>	110m <sup>3</sup>
	500 mbar	x	x	x	x	115m <sup>3</sup>	120m <sup>3</sup>	120m <sup>3</sup>	120m <sup>3</sup>	120m <sup>3</sup>
DN32	21 mbar	50m <sup>3</sup>	60m <sup>3</sup>	70m <sup>3</sup>	70m <sup>3</sup>	70m <sup>3</sup>	70m <sup>3</sup>	70m <sup>3</sup>	70m <sup>3</sup>	70m <sup>3</sup>
	30 mbar	70m <sup>3</sup>	100m <sup>3</sup>	110m <sup>3</sup>	110m <sup>3</sup>	110m <sup>3</sup>	110m <sup>3</sup>	110m <sup>3</sup>	110m <sup>3</sup>	110m <sup>3</sup>
	50 mbar	70m <sup>3</sup>	120m <sup>3</sup>	160m <sup>3</sup>	160m <sup>3</sup>	160m <sup>3</sup>	160m <sup>3</sup>	160m <sup>3</sup>	160m <sup>3</sup>	160m <sup>3</sup>
	100 mbar	x	100m <sup>3</sup>	170m <sup>3</sup>	200m <sup>3</sup>	200m <sup>3</sup>	200m <sup>3</sup>	200m <sup>3</sup>	200m <sup>3</sup>	200m <sup>3</sup>
	170 mbar	x	80m <sup>3</sup>	160m <sup>3</sup>	180m <sup>3</sup>	200m <sup>3</sup>	200m <sup>3</sup>	200m <sup>3</sup>	200m <sup>3</sup>	200m <sup>3</sup>
	200 mbar	x	x	100m <sup>3</sup>	200m <sup>3</sup>	220m <sup>3</sup>	220m <sup>3</sup>	220m <sup>3</sup>	220m <sup>3</sup>	220m <sup>3</sup>
	300 mbar	x	x	x	170m <sup>3</sup>	280m <sup>3</sup>	280m <sup>3</sup>	280m <sup>3</sup>	280m <sup>3</sup>	280m <sup>3</sup>
	500 mbar	x	x	x	x	280m <sup>3</sup>	370m <sup>3</sup>	370m <sup>3</sup>	370m <sup>3</sup>	370m <sup>3</sup>
DN40	21 mbar	70m <sup>3</sup>	90m <sup>3</sup>	100m <sup>3</sup>	110m <sup>3</sup>	110m <sup>3</sup>	110m <sup>3</sup>	110m <sup>3</sup>	110m <sup>3</sup>	110m <sup>3</sup>
	30 mbar	80m <sup>3</sup>	120m <sup>3</sup>	160m <sup>3</sup>	160m <sup>3</sup>	160m <sup>3</sup>	160m <sup>3</sup>	160m <sup>3</sup>	160m <sup>3</sup>	160m <sup>3</sup>
	50 mbar	90m <sup>3</sup>	135m <sup>3</sup>	200m <sup>3</sup>	200m <sup>3</sup>	200m <sup>3</sup>	200m <sup>3</sup>	200m <sup>3</sup>	200m <sup>3</sup>	200m <sup>3</sup>
	100 mbar	x	130m <sup>3</sup>	180m <sup>3</sup>	220m <sup>3</sup>	220m <sup>3</sup>	220m <sup>3</sup>	220m <sup>3</sup>	220m <sup>3</sup>	220m <sup>3</sup>
	170 mbar	x	90m <sup>3</sup>	175m <sup>3</sup>	220m <sup>3</sup>	220m <sup>3</sup>	220m <sup>3</sup>	220m <sup>3</sup>	220m <sup>3</sup>	220m <sup>3</sup>
	200 mbar	x	x	110m <sup>3</sup>	220m <sup>3</sup>	360m <sup>3</sup>	360m <sup>3</sup>	360m <sup>3</sup>	360m <sup>3</sup>	360m <sup>3</sup>
	300 mbar	x	x	x	200m <sup>3</sup>	370m <sup>3</sup>	370m <sup>3</sup>	370m <sup>3</sup>	370m <sup>3</sup>	370m <sup>3</sup>
	500 mbar	x	x	x	x	380m <sup>3</sup>	400m <sup>3</sup>	430m <sup>3</sup>	430m <sup>3</sup>	430m <sup>3</sup>
DN 50	21 mbar	90m <sup>3</sup>	120m <sup>3</sup>	140m <sup>3</sup>	170m <sup>3</sup>	170m <sup>3</sup>	170m <sup>3</sup>	170m <sup>3</sup>	170m <sup>3</sup>	170m <sup>3</sup>
	30 mbar	90m <sup>3</sup>	140m <sup>3</sup>	200m <sup>3</sup>	200m <sup>3</sup>	200m <sup>3</sup>	200m <sup>3</sup>	200m <sup>3</sup>	200m <sup>3</sup>	200m <sup>3</sup>
	50 mbar	110m <sup>3</sup>	150m <sup>3</sup>	230m <sup>3</sup>	230m <sup>3</sup>	230m <sup>3</sup>	230m <sup>3</sup>	230m <sup>3</sup>	230m <sup>3</sup>	230m <sup>3</sup>
	100 mbar	x	150m <sup>3</sup>	190m <sup>3</sup>	300m <sup>3</sup>	300m <sup>3</sup>	300m <sup>3</sup>	300m <sup>3</sup>	300m <sup>3</sup>	300m <sup>3</sup>
	170 mbar	x	100m <sup>3</sup>	190m <sup>3</sup>	290m <sup>3</sup>	300m <sup>3</sup>	300m <sup>3</sup>	300m <sup>3</sup>	300m <sup>3</sup>	300m <sup>3</sup>
	200 mbar	x	x	120m <sup>3</sup>	240m <sup>3</sup>	380m <sup>3</sup>	450m <sup>3</sup>	480m <sup>3</sup>	480m <sup>3</sup>	480m <sup>3</sup>
	300 mbar	x	x	x	200m <sup>3</sup>	450m <sup>3</sup>	470m <sup>3</sup>	500m <sup>3</sup>	500m <sup>3</sup>	500m <sup>3</sup>
	500 mbar	x	x	x	x	380m <sup>3</sup>	500m <sup>3</sup>	600m <sup>3</sup>	600m <sup>3</sup>	600m <sup>3</sup>

Not: Kapasiteler m<sup>3</sup>/h ve doğalgaz cinsindedir. Dahili sens aktif. Çalışma toleransı AC10

BOYUTLAR (mm) ERG-EH İçin



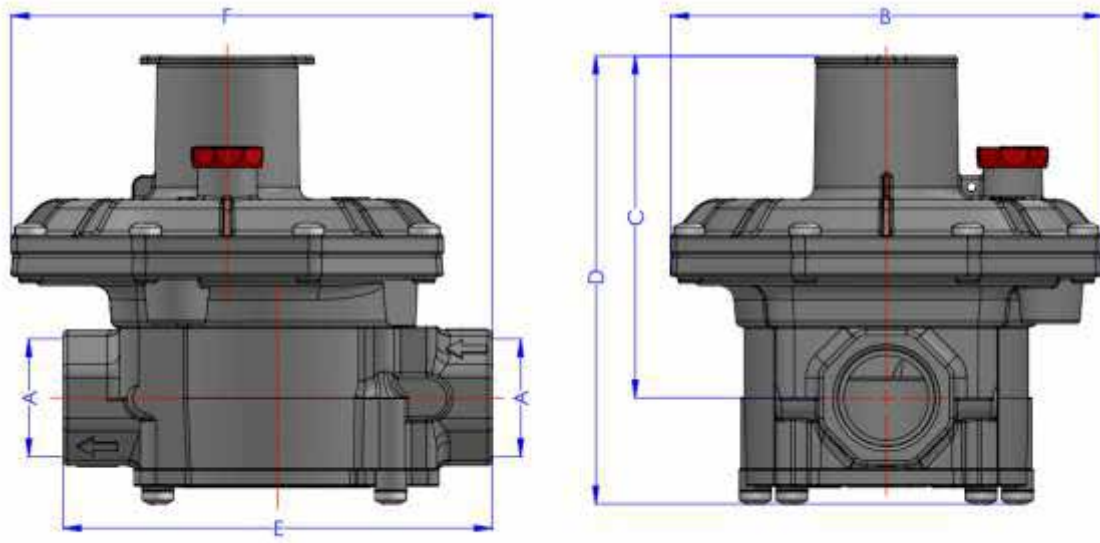
MODEL	A	B	C	D	E	F
ERG-EH DN15	G 1/2"	137	108	215	136	157
ERG-EH DN20	G 3/4"	137	108	215	136	157
ERG-EH DN25	G 1"	137	108	215	136	157



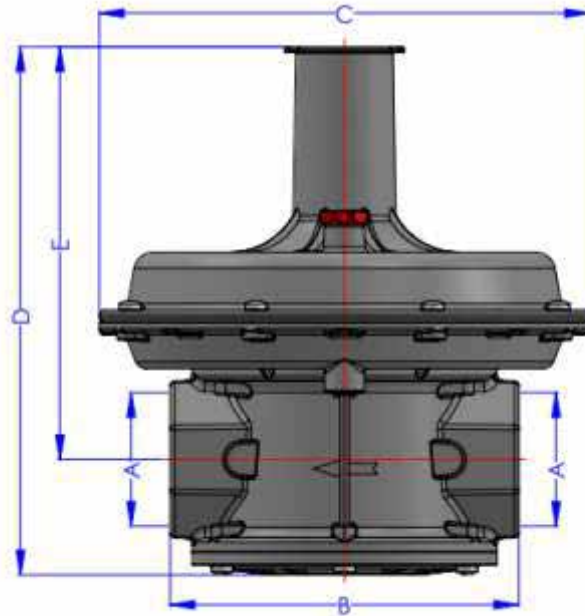
MODEL	A	B	C	D	E
ERG-EH DN32	G 1 1/4"	160	225	332	190
ERG-EH DN40	G 1 1/2"	160	225	332	190
ERG-EH DN50	G 2"	160	225	332	190



BOYUTLAR (mm) ERG-H İçin



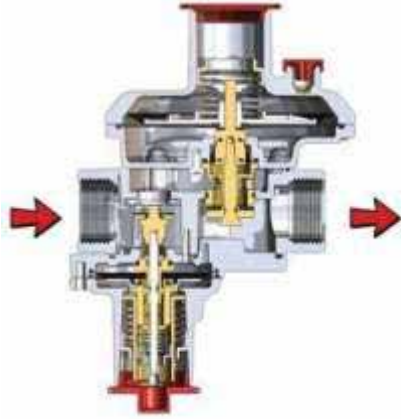
MODEL	A	B	C	D	E	F
ERG-H DN15	G 1/2"	137	108	142	136	152
ERG-H DN20	G 3/4"	137	108	142	136	152
ERG-H DN25	G 1"	137	108	142	136	152



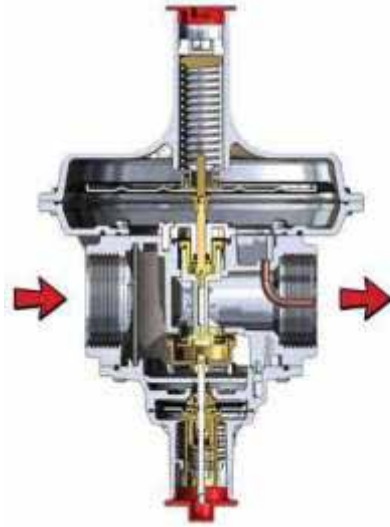
MODEL	A	B	C	D	E
ERG-H DN32	G 1 1/4"	160	225	240	190
ERG-H DN40	G 1 1/2"	160	225	240	190
ERG-H DN50	G 2"	160	225	240	190

BAĞLANTI YÖNLERİ

ERG-EH

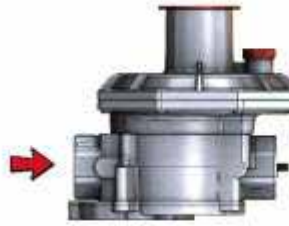


DN15-DN20-DN25

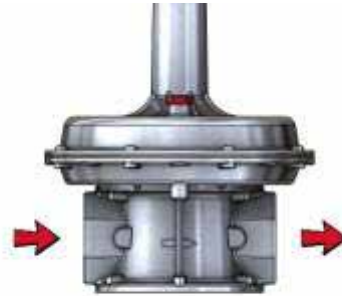


DN32-DN40-DN50

ERG-H

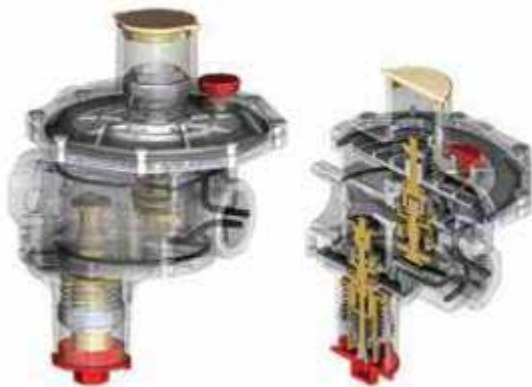


DN15-DN20-DN25



DN32-DN40-DN50

KESİT GÖRÜNTÜLER



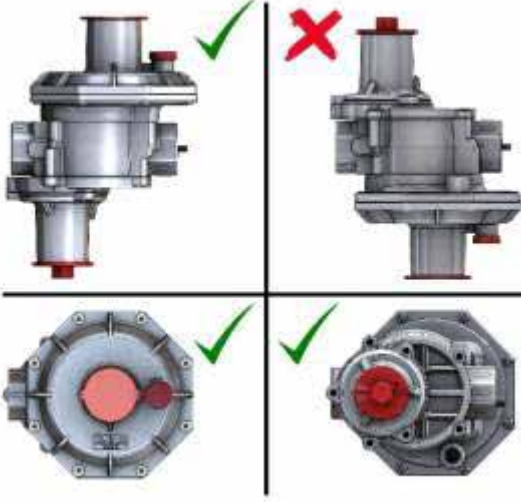
ERG-EH DN15-DN20-DN25



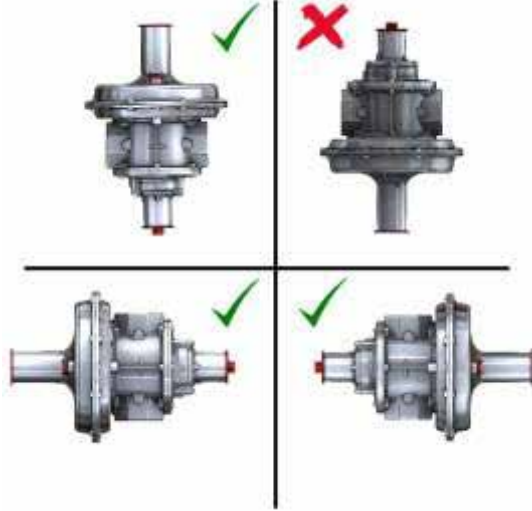
ERG-EH DN32-DN40-DN50

MONTAJ YÖNLERİ

ERG-EH

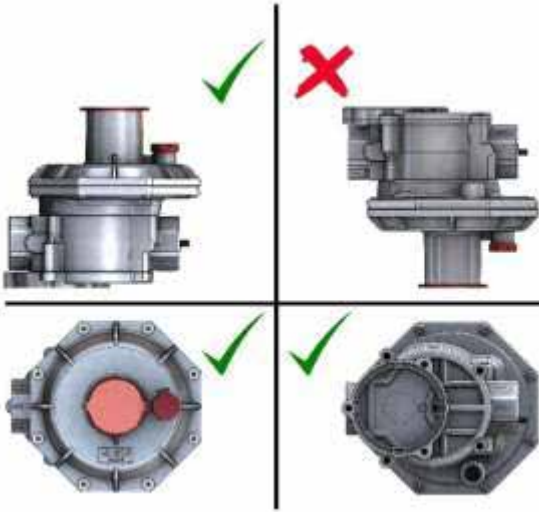


DN15-DN20-DN25

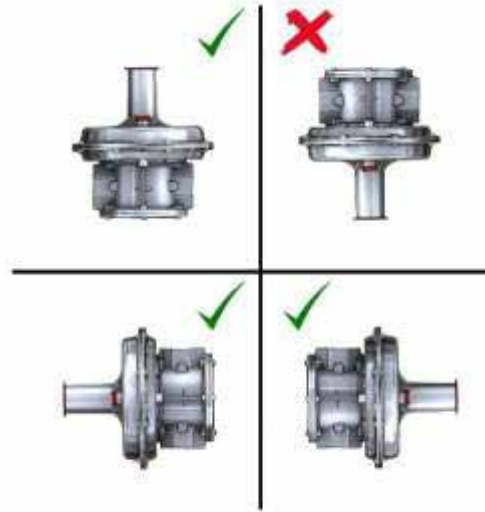


DN32-DN40-DN50

ERG-H



DN15-DN20-DN25



DN32-DN40-DN50

# ESKA



**ERG - E ve ERG SERİSİ**

**GAZ BASINÇ REGÜLATÖRÜ**

## TANITICI BİLGİLER

ERG-E serisi emniyet kapatmalı (shut-off'lu) gaz basınç regülatörleri gaz hattında kendisinden sonraki cihazların güvenli bir şekilde çalışmasına yardımcı olurlar. Gaz basınç regülatörü giriş basıncını istenilen/ayarlanan çıkış basıncına düşürerek çıkış basıncını tolerans aralığı içinde muhafaza eder ve çıkış basıncının emniyet ayar basıncının üzerinde istenilmeyen düzeylere çıkması ve düşmesi halinde (toleransları dahilinde) bu durumu otomatik olarak algılayarak hattaki gazı otomatik olarak keser ve tekrar el ile kurulana kadar kapalı kalmaya devam eder. Gaz basınç regülatörü kendisine birleşik yüksek basınç ve düşük basınç gaz emniyet kapatma tertibatına sahiptir. Bu tertibatlardan düşük basınç emniyet kapatma tertibatı siparişte istenmesi halinde ürüne entegre edilmeyebilir. Gaz basınç regülatörü siparişte istenmesi halinde havaya açılan tipte tahliye sistemine sahip olabilir bu durumda tahliye edilen gazın kapalı ortama dolmaması için gerekli önlemler alınmalıdır.

Not : ERG serisi ürünler yukarıdaki bilgilerden farklı olarak emniyet kapatmasız (shut-off'suz) gaz basınç regülatörleridir. Yüksek ve düşük basınç emniyet kapatma sistemleri bu seri ürünlerde yoktur. ERG serisi ürünlerin kullanılması durumunda hat çıkışında oluşabilecek istenmeyen aşırı basınç artış ve azalışları ile ilgili ek önlemler alınmalıdır.

ERG-E ve ERG serisi gaz basınç regülatörleri tek kademelidir, direkt çalışma prensiplidir, dahili algılamalı, yay tahriklidir. Bu ürün geçerli mevzuatlara ve kullanma kılavuzuna uygun olarak kullanılmalıdır.

## TEKNİK ÖZELLİKLER

Ürünlerin teknik özellik aşağıdaki gibidir. Bu değerler üründen ürüne çıkış debisi, çıkış basıncı, giriş basınç aralığı vb. etkenlere bağlı olarak kendi içinde varyasyon gösterebilmektedir. Ürünün nihai teknik bilgileri ürün üzerindeki etikette belirtilmektedir.

- Ürün Adı :
  - ERG-E : Emniyet Kapatma Tertibatlı Gaz Basınç Regülatörü
  - ERG : Emniyet Kapatma Tertibatsız Gaz Basınç Regülatörü
- Kullanım Alanı : Ticari ve endüstriyel gaz hattı uygulamaları ile iç tesisat uygulamaları
- Uygun Olduğu Akışkanlar : Doğalgaz, Hava, LPG ve korozif olmayan gazlar (önceden filtrelendirilmiş)
- İzin Verilebilir Maximum Giriş Basıncı (PS) : PS0,5
- Nominal Çalışma Basıncı : PN0,5
- Çalışma Basınç Aralığı : 50-500 mbar
- Çıkış Basınç Ayar Aralığı : 21-100 mbar
- Yüksek Basınç Kapatma Ayar Aralığı : 30-200 mbar (Sadece ERG-E Serisi Ürünlerde)
- Düşük Basınç Kapatma Ayar Aralığı : 12-40 mbar (Sadece ERG-E Serisi Ürünlerde)
- Filtre : Dahili filtre mevcuttur.
- Bağlantı Yönleri : Inline Tip
- Doğruluk Sınıfı - Çıkış Basınç Toleransı (AC=ÇT): AC5/AC10
- Kilitleme Basıncı Sınıfı (SG:KT) : SG10/SG20/SG30
- Doğruluk Grubu (AG:ET) : AG10/AG20/AG30 (Sadece ERG-E Serisi Ürünlerde)
- Kapasite Aralığı : Kapasite tablosuna uygun kullanım
- Çalışma Sıcaklık Aralığı : (-10 °C ;50 °C) veya (-20 °C ; 60 °C)
- Bağlantı : DN15, DN20, DN25, DN32, DN40, DN50 Dişli (İstek üzere modüler bağlantı)
- Emniyet Sistemleri : ERG-E Serisi ürünlerde dahili yüksek basınç emniyet kapatma sistemi ve opsiyonel düşük çıkış basıncı emniyet kapatma sistemi ile tahliye sistemi, ERG serisi ürünlerde sadece istek üzerine tahliye sistemi
- Ağırlıklar : ERG-E DN15-DN20-DN25 için 1,4kg, DN32-DN40-DN50 için 3,7 kg  
ERG DN15-DN20-DN25 için 1,2kg, DN32-DN40-DN50 için 3,4 kg
- Malzemeler: Gövde ve Kapak Alüminyum Döküm Alaşımı, Diyafram ve o-ringler NBR, Piringler EN 12164-EN 12165
- TS 10624 standardına uygun olarak üretilmiştir.

**GÜVENLİK VE AKSESUARLAR****Tahliye Sistemi (Relief) (ERG-E ve ERG Serisi İçin)**

Regülatör dahili bir tahliye sistemi ile üretilebilir. Siparişte belirtilmez ise tahliye ürüne dahil edilmez. Söz konusu emniyet sistemi çıkış basıncını sürekli olarak izler ve regülatörün nominal çıkış basıncından daha yüksek basınç seviyesi tespit ettiğinde gazı atmosfere boşaltır. Tahliye yaparak kullanıcı yada ilgili yasal kuruluşu bir sorun olduğuna dair koku yolu ile uyarılmaya yardımcı olur. Sınırlı tahliye kapasitesine sahiptir.

Genellikle tahliye noktası maksimum kapatma sisteminin ayar basıncından daha düşüktür. Sıcak hava mevsimlerinde gaz genişmesi gibi belirli koşullar altında maksimum kapatma sistemi gaz hatlarını kapatmadan önce tahliye vanası devreye girerek çıkış tarafındaki basınç artışı ile ilgili rastgele kapanmayı önler. Tahliye vanası uygun ekipmanlar kullanılarak yeniden kalibre edilebilir.

**Minimum Kapatma Sistemi (Upso) (ERG-E Serisi İçin)**

Minimum kapatma sistemi basınç bazlıdır. Çıkış basıncı minimum kapatma noktasına geldiğinde (toleransları dahilinde) kendini etkinleştirir ve gazı keser.

Minimum kapatma sistemi çıkış basıncı değişikliklerini sürekli olarak izler. Çıkış tarafındaki çekişin çok yükselmesi, giriş basıncının aşırı düşmesi vb. etkenler çıkış basıncını azaltabilir ve sistemin devreye girmesine neden olabilir.

**Maksimum Kapatma Sistemi (Opso) (ERG-E Serisi İçin)**

Sistem regülatöre birleşik durumda ve normal işletme şartlarında açık pozisyonundadır. Söz konusu kapatma sistemi büyük arıza durumlarında çok yararlıdır ve müşteri tarafı için güvenlidir. Sistem bir güvenlik valfi olarak çalışır ve hattaki çıkış basıncı önceden ayarlanan maksimum emniyet ayar basıncı noktasını geçtiğinde (toleransları dahilinde) kendini otomatik olarak etkinleştirerek gazı keser. Gaz geçişi ile regülatörü tekrar etkinleştirmek için el ile manuel sıfırlama gerekir. Sistem çıkış basıncı değişikliklerini sürekli olarak izler. Kapanma sonrasında opso mili düşer

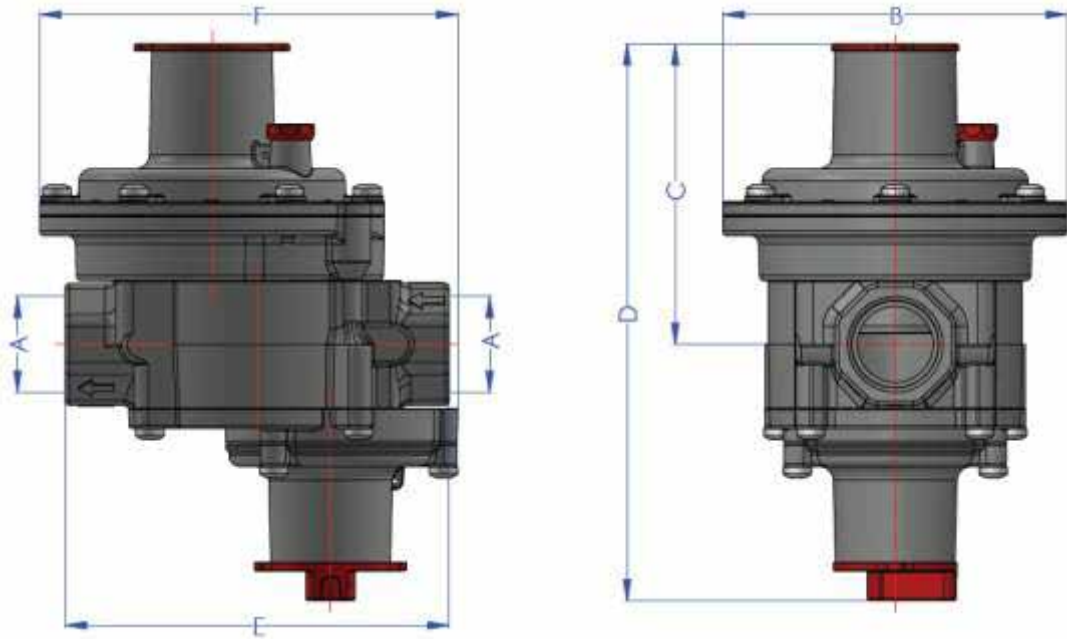


KAPASİTE TABLOSU

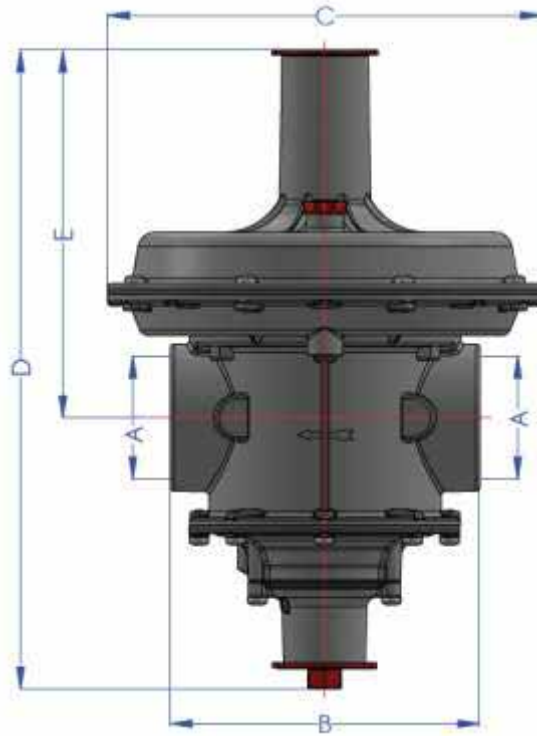
Bağlantı ölçüsü	Çıkış Basıncı	Giriş basıncı			
		50mbar	100mbar	300mbar	500mbar
DN15	21mbar	8	12	15	15
	25mbar	8	12	15	15
	50mbar	-	13	15	15
	100mbar	-	-	20	25
DN20	21mbar	16	20	25	30
	25mbar	15	17	25	30
	50mbar	-	15	30	35
	100mbar	-	-	40	50
DN25	21mbar	21	25	40	50
	25mbar	20	22	40	50
	50mbar	-	22	60	70
	100mbar	-	-	70	80
DN32	21mbar	40	60	85	100
	25mbar	50	70	85	100
	50mbar	-	80	140	140
	100mbar	-	-	140	150
DN40	21mbar	40	70	100	120
	25mbar	60	90	100	120
	50mbar	-	100	170	170
	100mbar	-	-	170	180
DN50	21mbar	55	80	120	140
	25mbar	75	110	120	140
	50mbar	-	130	200	200
	100mbar	-	-	200	200

Not: Kapasiteler m<sup>3</sup>/h ve doğalgaz cinsindedir. Dahili sens aktif. Çalışma toleransı AC10

BOYUTLAR (mm) ERG-E İçin



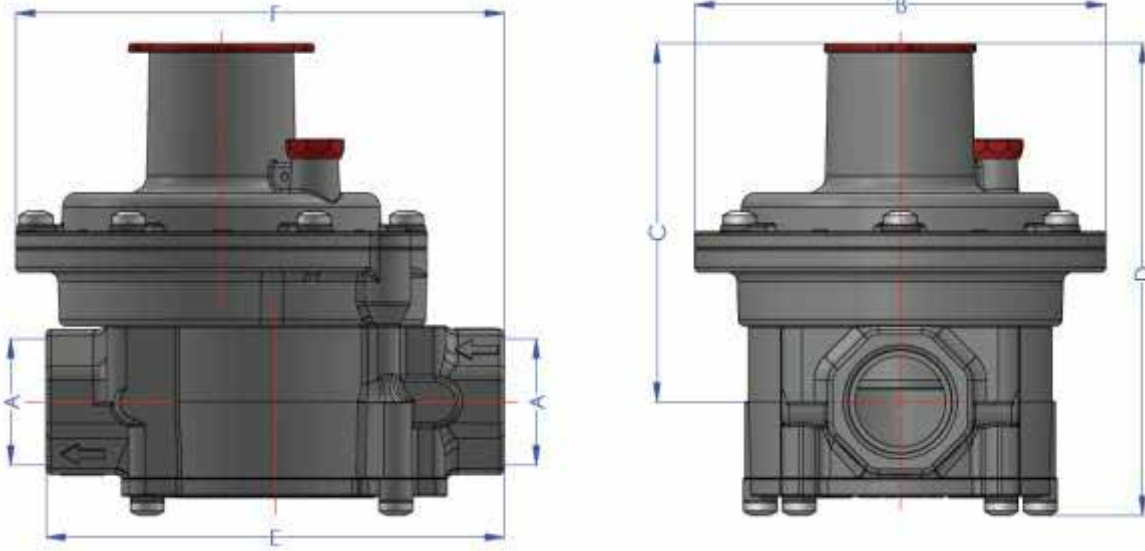
MODEL	A	B	C	D	E	F
ERG-E DN15	1/2"	122	106	198	136	146
ERG-E DN20	3/4"	122	106	198	136	146
ERG-E DN25	1"	122	106	198	136	146



MODEL	A	B	C	D	E
ERG-E DN32	1 1/4"	160	225	308	175
ERG-E DN40	1 1/2"	160	225	308	175
ERG-E DN50	2"	160	225	330	190



BOYUTLAR (mm) ERG İçin



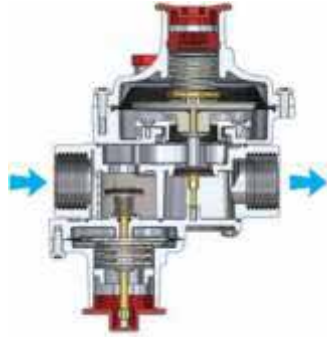
MODEL	A	B	C	D	E	F
ERG DN15	G 1/2"	122	107	140	135	145
ERG DN20	G 3/4"	122	107	140	135	145
ERG DN25	G 1"	122	107	140	135	145



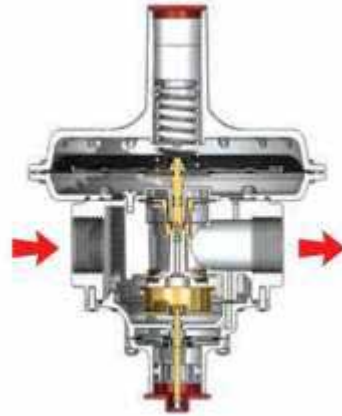
MODEL	A	B	C	D	E
ERG DN32	G 1 1/4"	160	225	235	175
ERG DN40	G 1 1/2"	160	225	235	175
ERG DN50	G 2"	160	225	257	190

BAĞLANTI YÖNLERİ

ERG-E

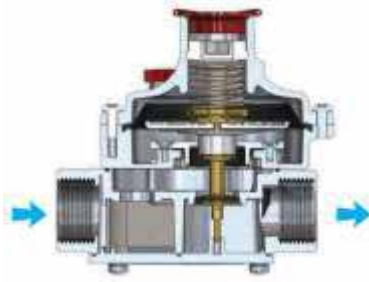


DN15-DN20-DN25

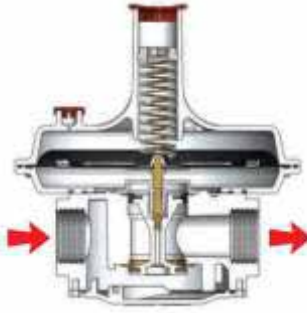


DN32-DN40-DN50

ERG



DN15-DN20-DN25



DN32-DN40-DN50

KESİT GÖRÜNTÜLER



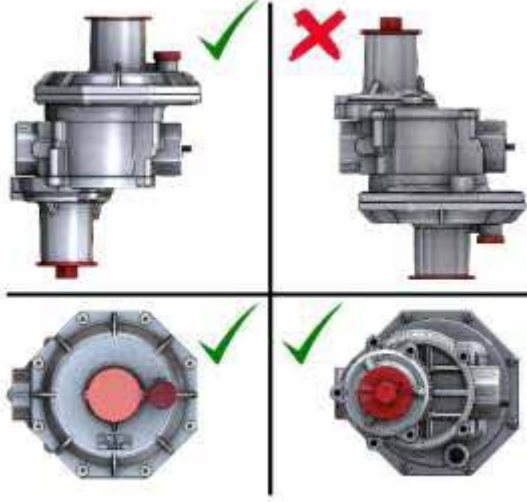
ERG-E DN15-DN20-DN25



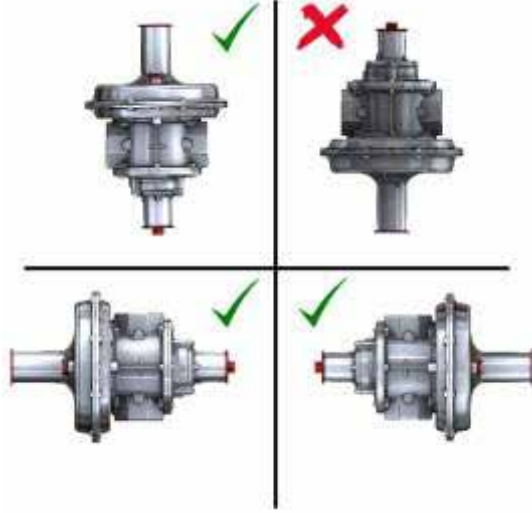
ERG-E DN32-DN40-DN50

MONTAJ YÖNLERİ

ERG-E

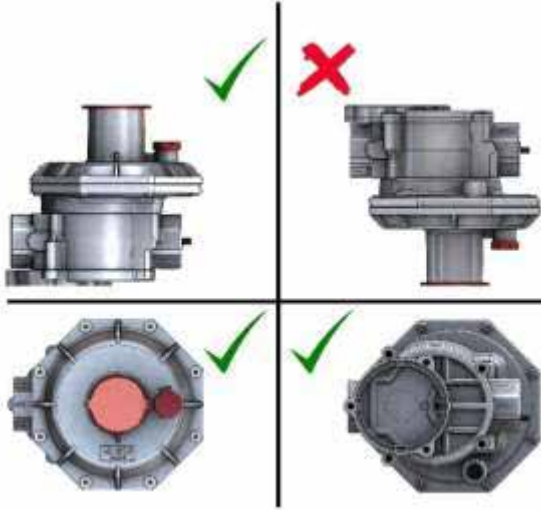


DN15-DN20-DN25

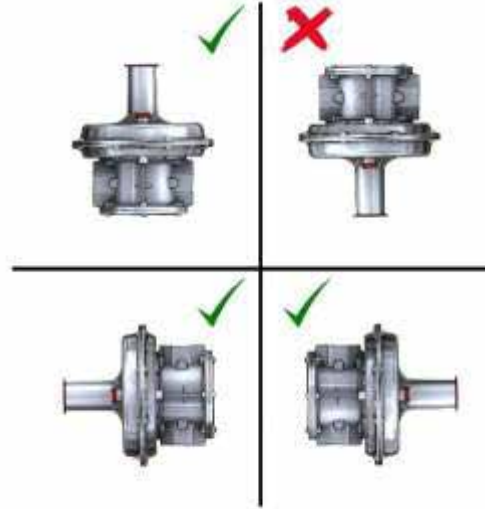


DN32-DN40-DN50

ERG



DN15-DN20-DN25



DN32-DN40-DN50

# ESKA



**ERG - B SERİSİ**

**GAZ BASINÇ REGÜLATÖRÜ**

## TANITICI BİLGİLER

ERG-B serisi emniyet kapatmalı (shut-off'lu) gaz basınç regülatörleri gaz hattında kendisinden sonraki cihazların güvenli bir şekilde çalışmasına yardımcı olurlar. Gaz basınç regülatörü giriş basıncını istenilen/ayarlanan çıkış basıncına düşürerek çıkış basıncını tolerans aralığı içinde muhafaza eder ve çıkış basıncının emniyet ayar basıncının üzerinde istenilmeyen düzeylere çıkması ve düşmesi halinde (toleransları dahilinde) bu durumu otomatik olarak algılayarak hattaki gazı otomatik olarak keser ve tekrar el ile kurulana kadar kapalı kalmaya devam eder. Gaz basınç regülatörü kendisine birleşik yüksek basınç ve düşük basınç gaz emniyet kapatma tertibatına sahiptir. Bu tertibatlardan düşük basınç emniyet kapatma tertibatı siparişte istenmesi halinde ürüne entegre edilmeyebilir.

Gaz basınç regülatöründe tahliye sistemi bulunmamaktadır. Sadece ana membran ve güvenlik membranının arızası durumunda gazı atmosfere atacak bir havalandırma deliği mevcuttur. Bu durum düşünülerek tahliye edilecek gaz ile ilgili gerekli tüm önlemler montajdan önce alınmalıdır.

ERG-B serisi gaz basınç regülatörleri tek kademelidir, direkt çalışma prensiplidir, dahili algılamalı, yay tahriklidir. Bu ürün geçerli mevzuatlara ve kullanma kılavuzuna uygun olarak kullanılmalıdır.

## TEKNİK ÖZELLİKLER

Ürünlerin teknik özellik aşağıdaki gibidir. Bu değerler üründen ürüne çıkış debisi, çıkış basıncı, giriş basınç aralığı vb. etkenlere bağlı olarak kendi içinde varyasyon gösterebilmektedir. Ürünün nihai teknik bilgileri ürün üzerindeki etikette belirtilmektedir.

- Ürün Adı :  
ERG-B : Emniyet Kapatma Tertibatlı Gaz Basınç Regülatörü
- Kullanım Alanı : Ticari ve endüstriyel gaz hattı uygulamaları ile iç tesisat uygulamaları (Gaz yakan cihazlar yönetmeliği kapsamındaki alanlarda kullanılmaz.)
- Uygun Olduğu Akışkanlar : Doğalgaz (önceden filtrelendirilmiş)
- İzin Verilebilir Maximum Giriş Basıncı (PS) : PS0,2
- Nominal Çalışma Basıncı : PN0,2
- Çalışma Basınç Aralığı : 35-200 mbar
- Çıkış Basınç Ayar Aralığı : 21-50 mbar
- Yüksek Basınç Kapatma Ayar Aralığı : 30-200 mbar
- Düşük Basınç Kapatma Ayar Aralığı : 12-40 mbar
- Filtre : Dahili filtre mevcuttur.
- Bağlantı Yöneli : Inline Tip
- Doğruluk Sınıfı - Çıkış Basınç Toleransı : ÇT10
- Kilitleme Basıncı Sınıfı : KT30
- Doğruluk Grubu : ET20/ET30
- Kapasite Aralığı : Kapasite tablosuna uygun kullanım
- Çalışma Sıcaklık Aralığı : -20 °C ; 60 °C
- Bağlantı : DN32, DN40, DN50 Dişli
- Ağırlıklar : Yaklaşık 3,1 kg
- Malzemeler: Gövde ve Kapak Alüminyum Döküm Alaşımı, Diyafram ve o-ringler NBR, Piringler EN 12164-EN 12165
- TSEK 607 TSE kriterine uygun olarak üretilmiştir.

### KAPASİTE TABLOSU (m<sup>3</sup>/h Doğalgaz)

	Giriş basıncı		
	35 mbar	50 mbar	200 mbar
	Çıkış basıncı: 21 mbar		
<b>DN32</b>	30	50	90
<b>DN40</b>	35	60	100
<b>DN50</b>	40	65	110

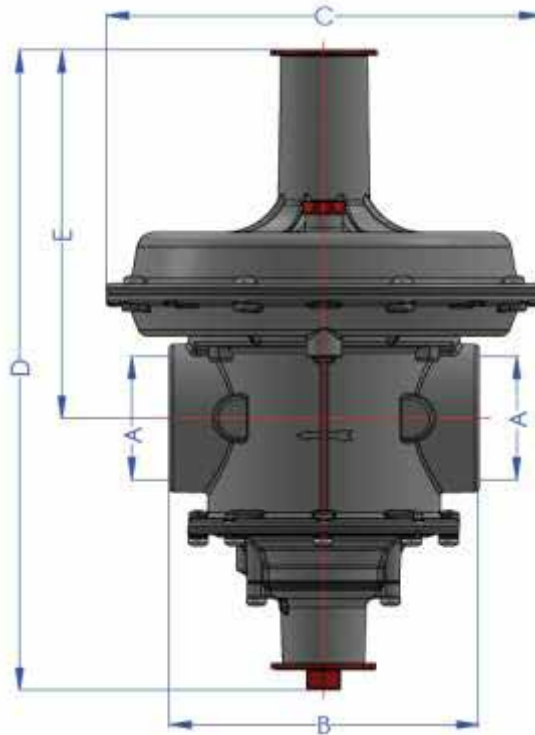
GÜVENLİK VE AKSESUARLAR

**Maksimum Kapatma Sistemi  
(Opso)**

Sistem regülatöre birleşik durumda ve normal işletme şartlarında açık pozisyonundadır. Söz konusu kapatma sistemi büyük anıza durumlarında çok yararlıdır ve müşteri tarafı için güvenlidir. Sistem bir güvenlik valfi olarak çalışır ve hattaki çıkış basıncı önceden ayarlanan maksimum emniyet ayar basıncı noktasını geçtiğinde (toleransları dahilinde) kendini otomatik olarak etkinleştirerek gazı keser. Gaz geçişi ile regülatörü tekrar etkinleştirmek için el ile manuel sıfırlama gerekir. Sistem çıkış basıncı değişikliklerini sürekli olarak izler. Kapanma sonrasında opso mili düşer

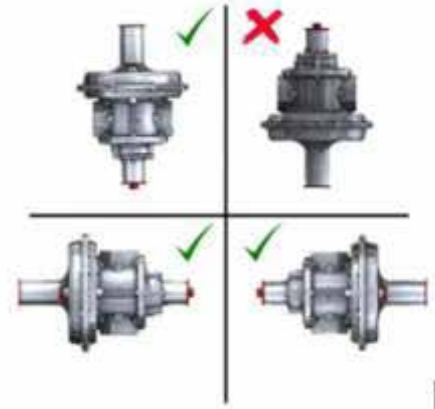


**BOYUTLAR (mm)**



**minimum Kapatma Sistemi  
(Upso)**

Minimum kapatma sistemi basınç bazlıdır. Çıkış basıncı minimum kapatma noktasını geldiğinde (toleransları dahilinde) kendini etkinleştirir ve gazı keser. Minimum kapatma sistemi çıkış basıncı değişikliklerini sürekli olarak izler. Çıkış tarafındaki çekişin çok yükselmesi, giriş basıncının aşırı düşmesi vb. etkenler çıkış basıncını azaltabilir ve sistemin devreye girmesine neden olabilir.



MODEL	A	B	C	D	E
ERG-B DN32	1 1/4"	160	225	308	175
ERG-B DN40	1 1/2"	160	225	308	175
ERG-B DN50	2"	160	225	330	190



**G A Z**

**FİLTRELERİ**

# ESKA



**E G F - H S E R İ S İ**

**G A Z F İ L R E S İ**



## TANITICI BİLGİLER

EGF-H serisi gaz filtreleri gazla beraber taşınan toz partiküllerini veya gaz içindeki çok ince dağılmış partikülleri (örnek olarak toz ve pas) tutan ve kendisinden sonra kullanılan cihazların korunmasında görev alan ekipmanlardır.

Toz, talaş, kurum ve gaza eşlik eden diğer fiziksel maddeler ve pislikler gaz filtresi içindeki elyaf tarafından tutulur. Toz haznesi kapasitesi aşıldığında veya çok yüksek bir basınç farkı etki ettiğinde filtre fonksiyonunu kaybeder.

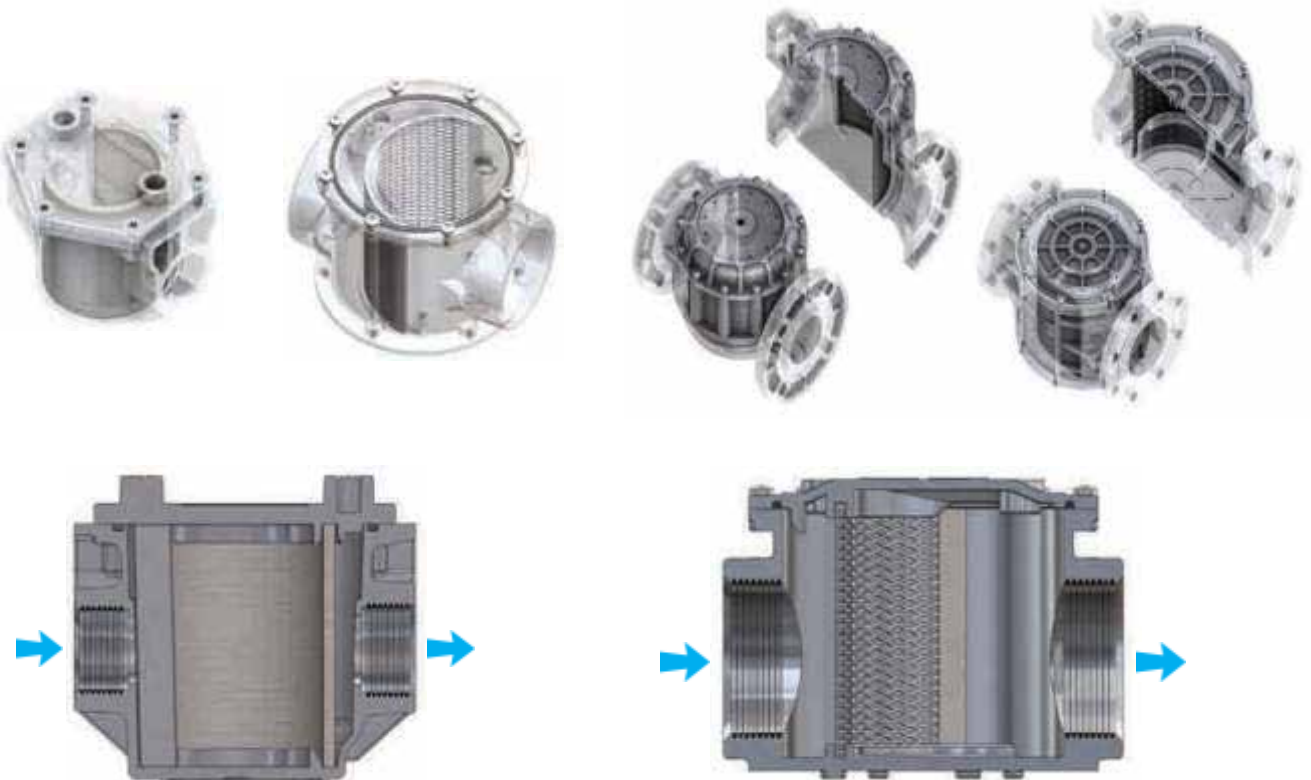
Filtreler işletme şartları altında meydana gelen mekanik ve ısıl zorlanmalara karşı dayanıklıdır. Cihaz yağmurdan ve sudan uzak tutulmalıdır.

Bu ürün geçerli mevzuatlara ve kullanma kılavuzuna uygun olarak kullanılmalıdır.

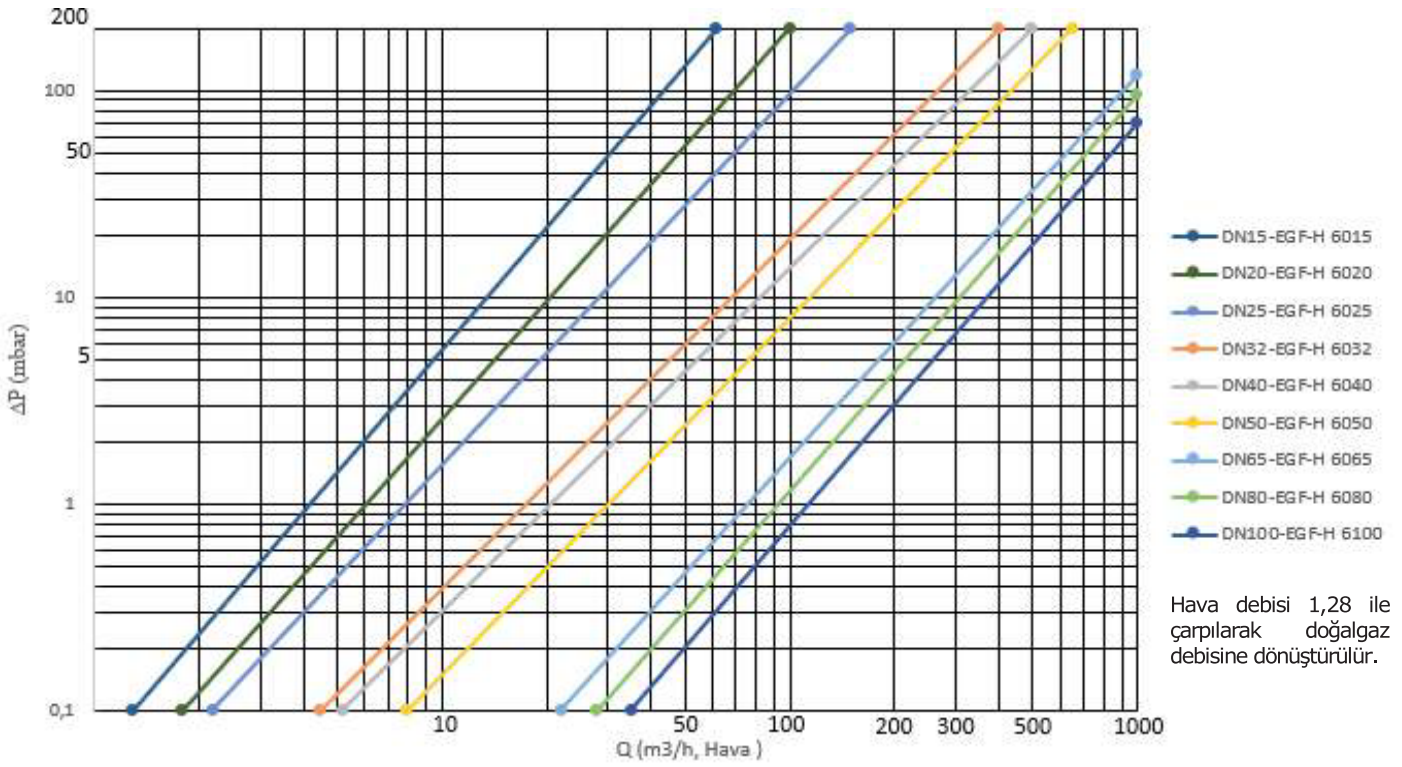
## TEKNİK ÖZELLİKLER

Ürünlerin teknik özellik aşağıdaki gibidir. Ürünün nihai teknik bilgileri ürün üzerindeki etikette belirtilmektedir.

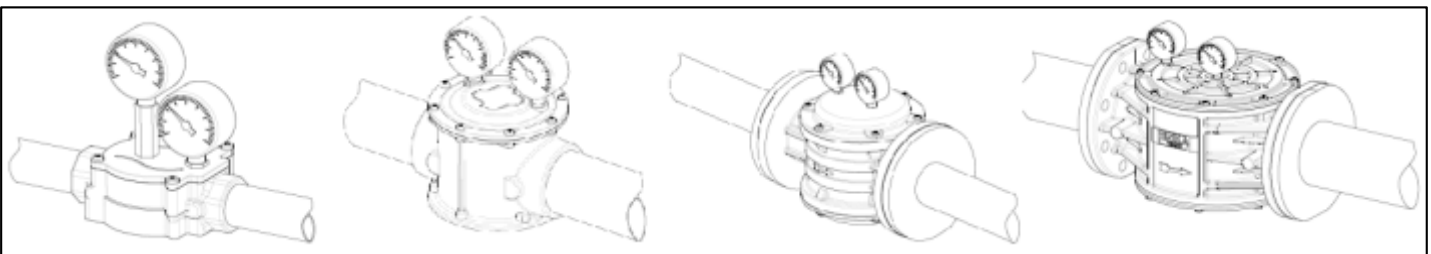
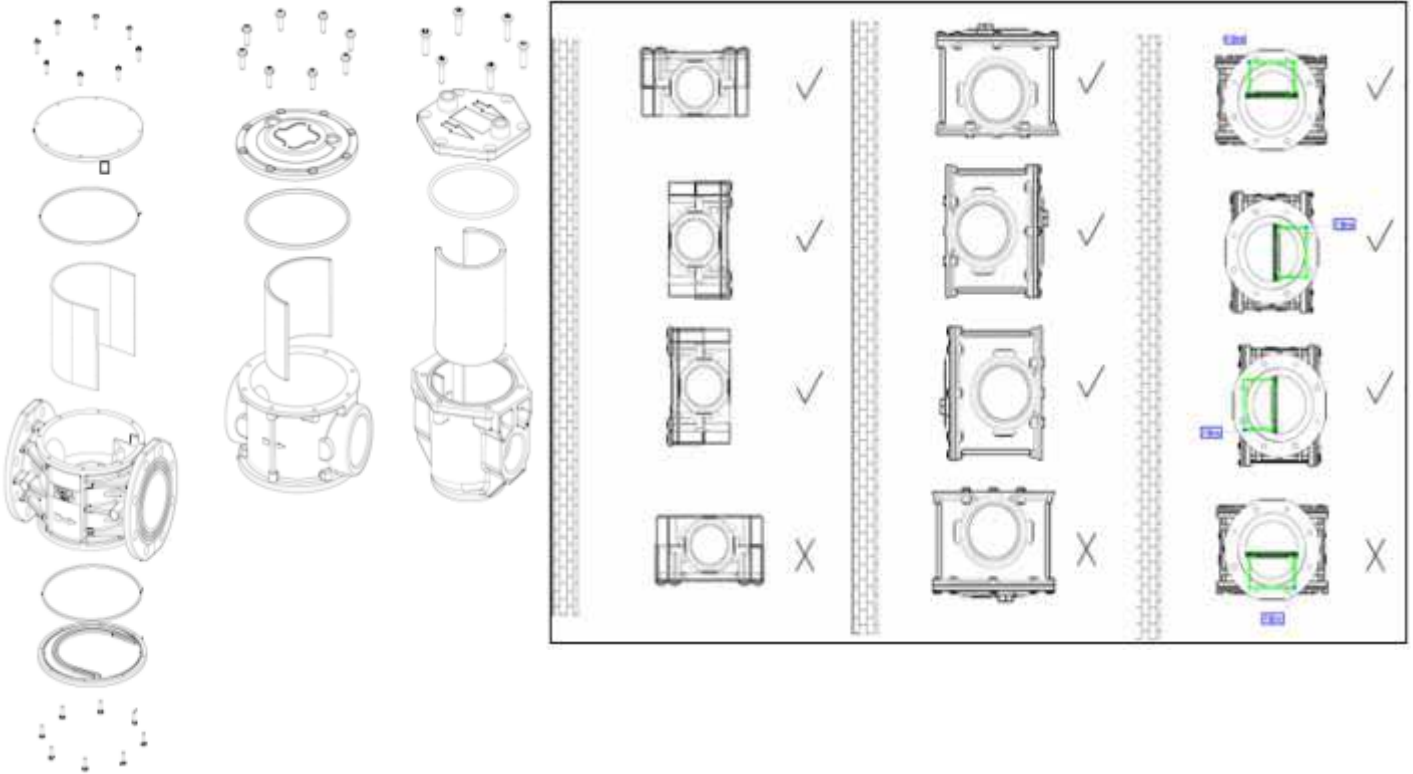
- Kullanım Alanı : Ticari ve endüstriyel gaz hattı uygulamaları ile iç tesisat uygulamaları
- Uygun Olduğu Akışkanlar : Doğalgaz, Hava, LPG ve korozyif olmayan gazlar
- İzin Verilebilir Maximum Giriş Basıncı (PS) : PS6
- Nominal Çalışma Basıncı : PN6
- Model : EGF-H 60..
- Bağlantı Yönleri : Inline Tip
- Filtre Gözenek Aralığı : 50 mikron (İstek üzerine farklı mikronlar)
- Kapasite Aralığı : Kapasite tablosuna uygun kullanım
- Çalışma Sıcaklık Aralığı : -10 °C ; 60 °C, -20 °C ; 60 °C
- Bağlantı : DN15, DN20, DN25, DN32, DN40, DN50 Dişli, DN65, DN80, DN100 Flanşlı
- Malzemeler: Gövde ve Kapak Alüminyum Döküm Alaşımı, o-ringler NBR
- Ped direktifine (2014/68/EU) uygun olarak üretilmiştir.



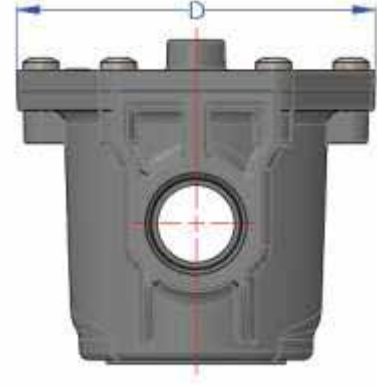
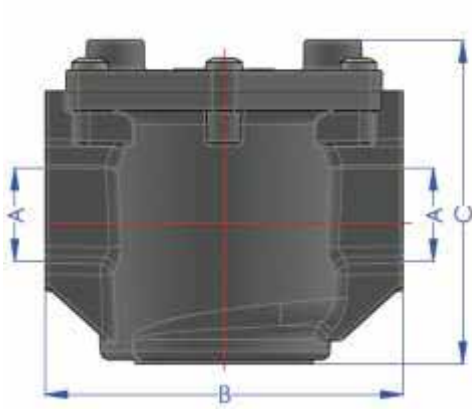
## KAPASİTE TABLOSU



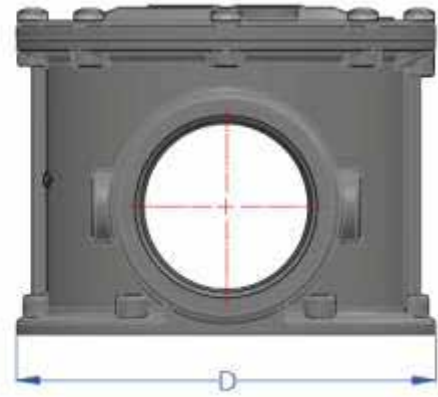
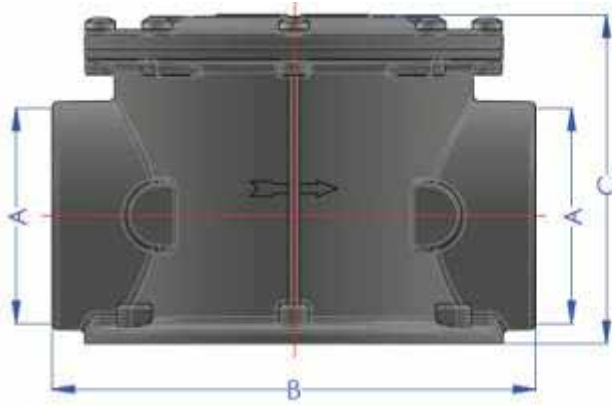
## DİĞER BİLGİLER



BOYUTLAR (mm)

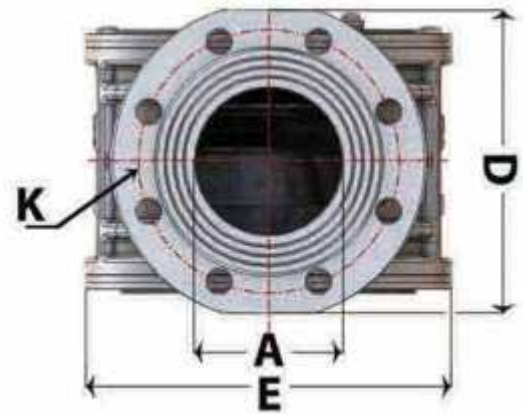
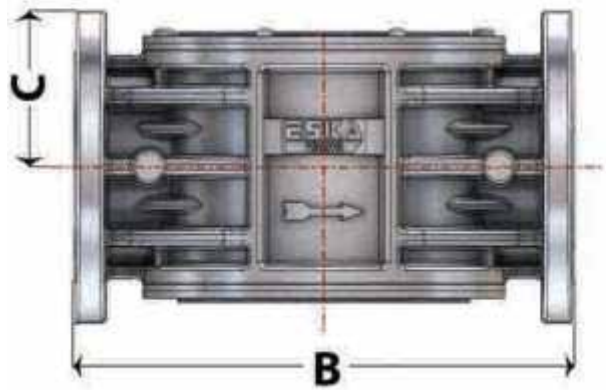
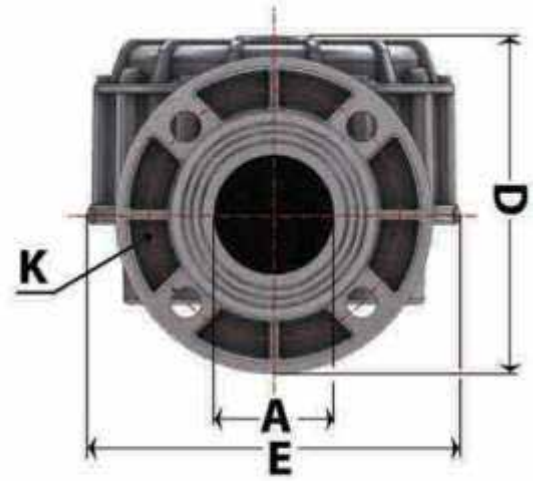
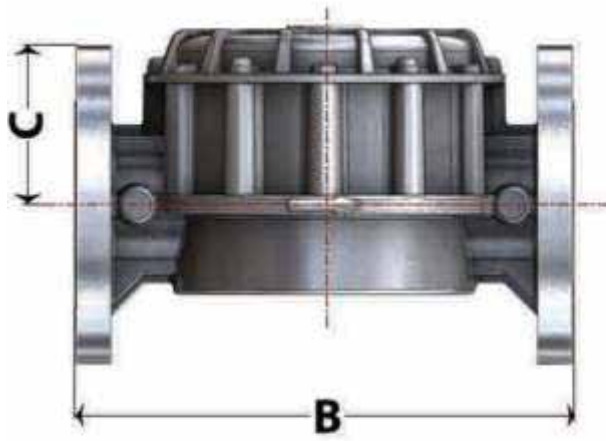


MODEL	DN	A	B	C	D
EGF-H DN15	15	G 1/2"	120	109	120
EGF-H DN20	20	G 3/4"	120	109	120
EGF-H DN25	25	G 1"	120	109	120



MODEL	DN	A	B	C	D
EGF-H DN32	32	G 1 1/4"	160	87	140
EGF-H DN40	40	G 1 1/2"	160	87	140
EGF-H DN50	50	G 2"	162	110	140

BOYUTLAR (mm)



MODEL	DN	A	B	C	D	E	K	Flanş Delik Sayısı
EGF-H DN65	65	70	290	93	195	216	145	4
EGF-H DN80	80	85	310	104	203	216	160	8
EGF-H DN100	100	100	355	105	211	254	180	8

# ESKA



EGF SERİSİ

GAZ FİLTRESİ

## TANITICI BİLGİLER

EGF serisi gaz filtreleri gazla beraber taşınan toz partiküllerini veya gaz içindeki çok ince dağılmış partikülleri (örnek olarak toz ve pas) tutan ve kendisinden sonra kullanılan cihazların korunmasında görev alan ekipmanlardır.

Toz, talaş, kurum ve gaza eşlik eden diğer fiziksel maddeler ve pislikler gaz filtresi içindeki elyaf tarafından tutulur. Toz haznesi kapasitesi aşıldığında veya çok yüksek bir basınç farkı etki ettiğinde filtre fonksiyonunu kaybeder.

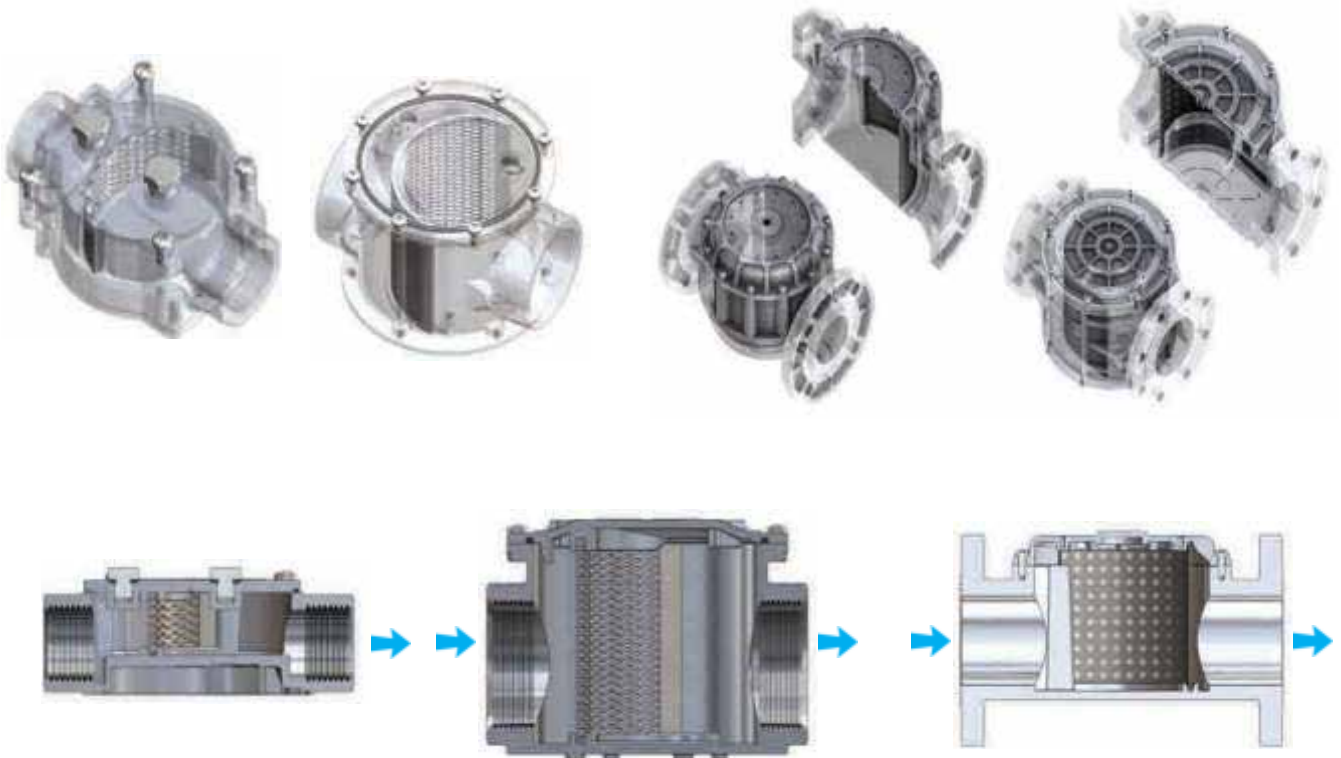
Filtreler işletme şartları altında meydana gelen mekanik ve ısıl zorlanmalara karşı dayanıklıdır. Cihaz yağmurdan ve sudan uzak tutulmalıdır.

Bu ürün geçerli mevzuatlara ve kullanma kılavuzuna uygun olarak kullanılmalıdır.

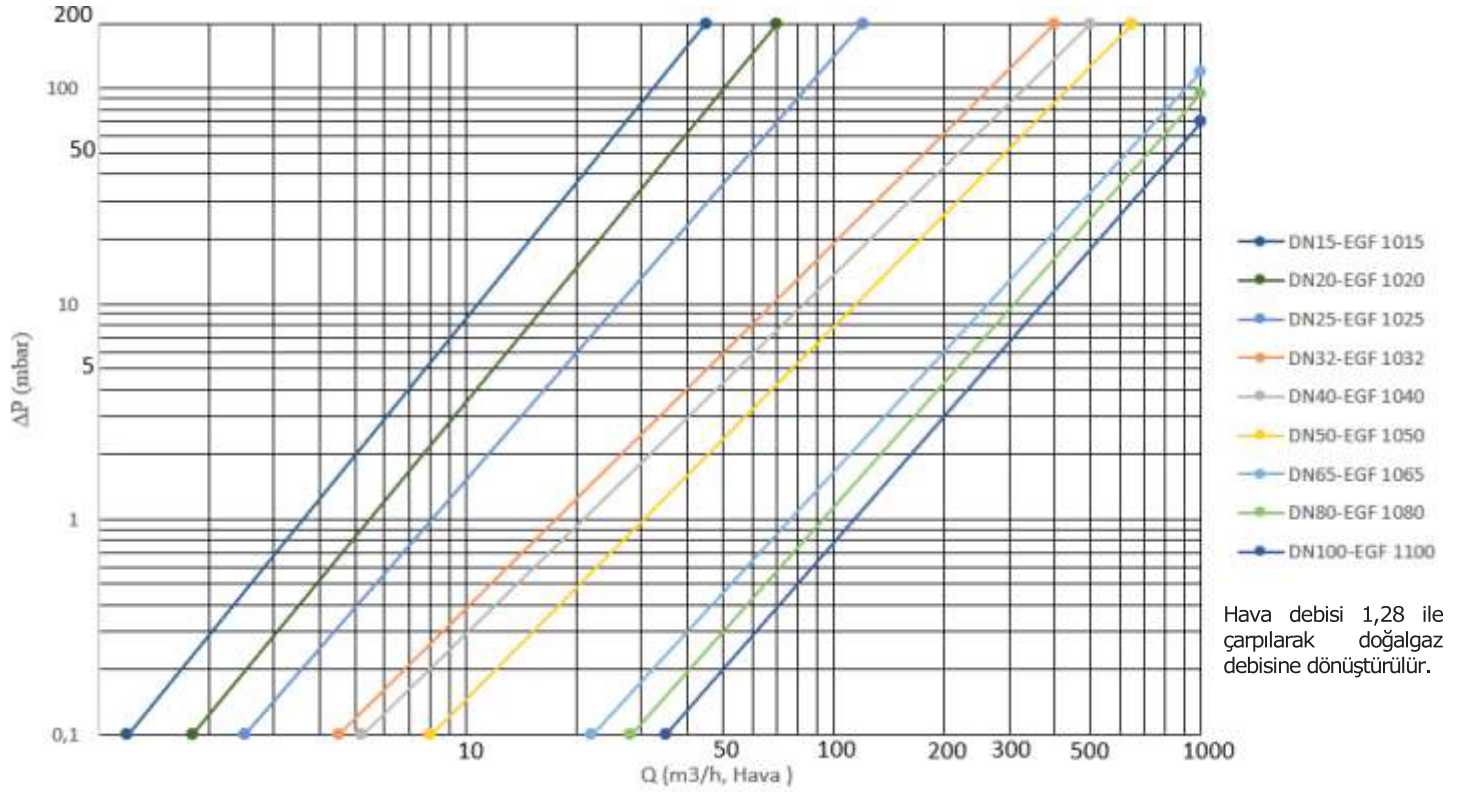
## TEKNİK ÖZELLİKLER

Ürünlerin teknik özellik aşağıdaki gibidir. Ürünün nihai teknik bilgileri ürün üzerindeki etikette belirtilmektedir.

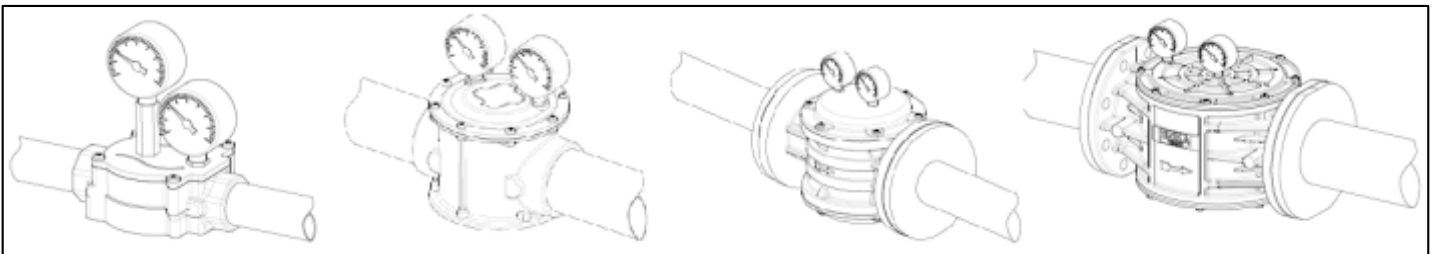
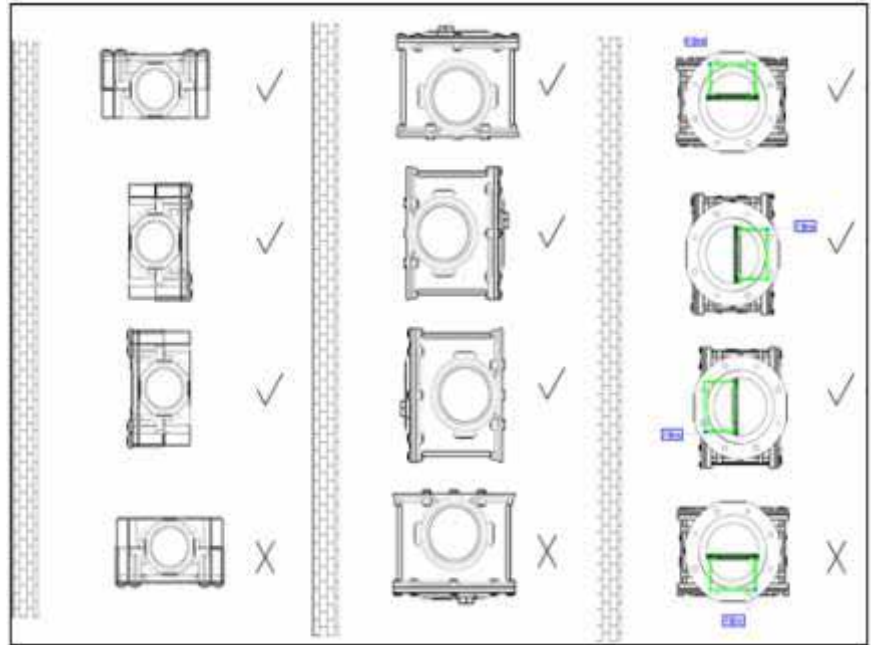
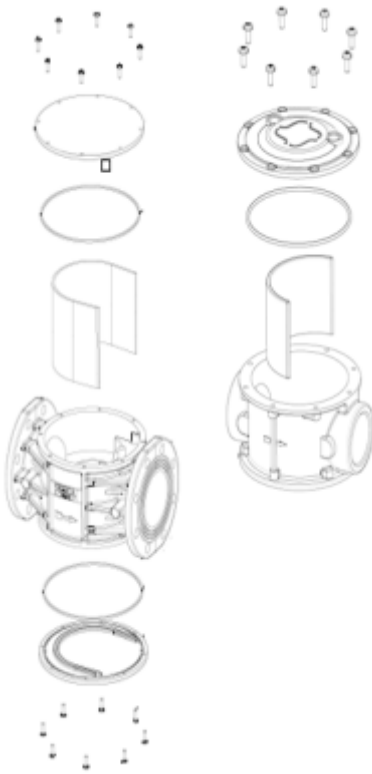
- Kullanım Alanı : Ticari ve endüstriyel gaz hattı uygulamaları ile iç tesisat uygulamaları
- Uygun Olduğu Akışkanlar : Doğalgaz, Hava, LPG ve korozif olmayan gazlar
- İzin Verilebilir Maximum Giriş Basıncı (PS) : PS0,5
- Nominal Çalışma Basıncı : PN0,5
- Model : EGF-H 10..
- Bağlantı Yönleri : Inline Tip
- Filtre Gözenek Aralığı : 50 mikron (İstek üzerine farklı mikronlar)
- Kapasite Aralığı : Kapasite tablosuna uygun kullanım
- Çalışma Sıcaklık Aralığı : -10 °C ; 60 °C, -20 °C ; 60 °C
- Bağlantı : DN15, DN20, DN25, DN32, DN40, DN50 Dişli, DN65, DN80, DN100 Flanşlı
- Malzemeler: Gövde ve Kapak Alüminyum Döküm Alaşımı, o-ringler NBR



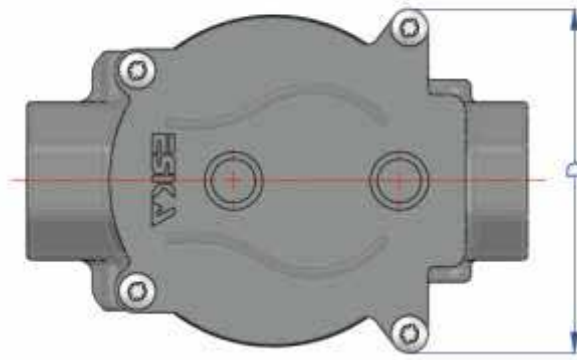
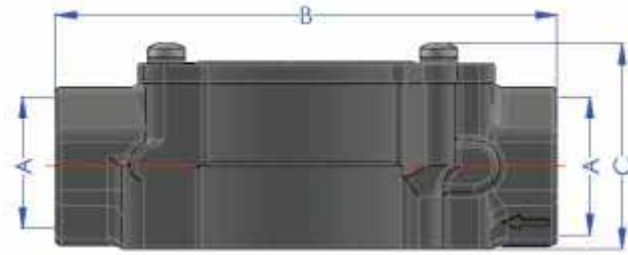
KAPASİTE TABLOSU



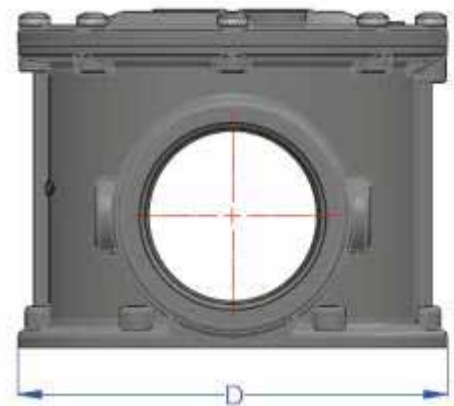
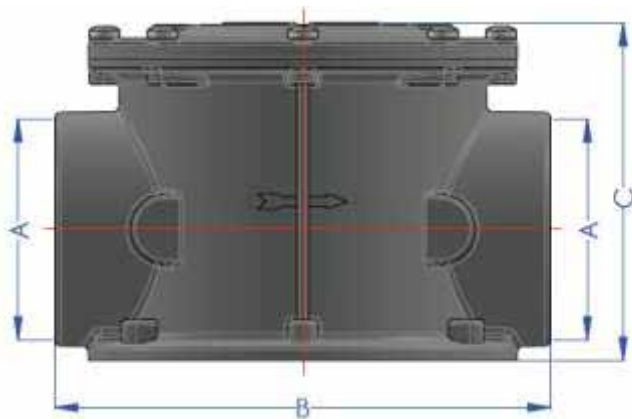
DİĞER BİLGİLER



**BOYUTLAR (mm)**



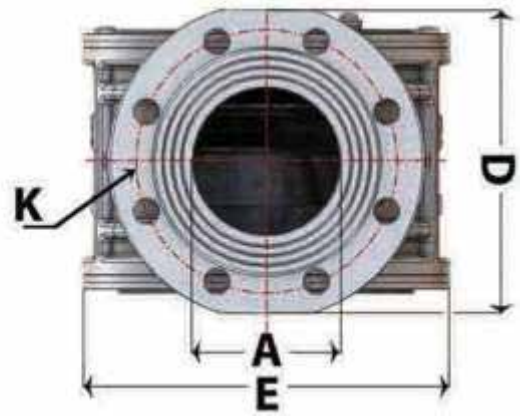
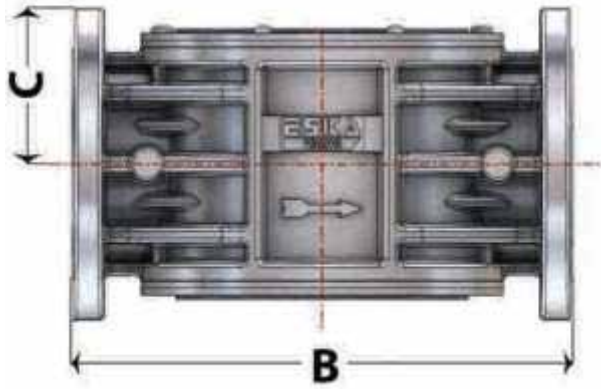
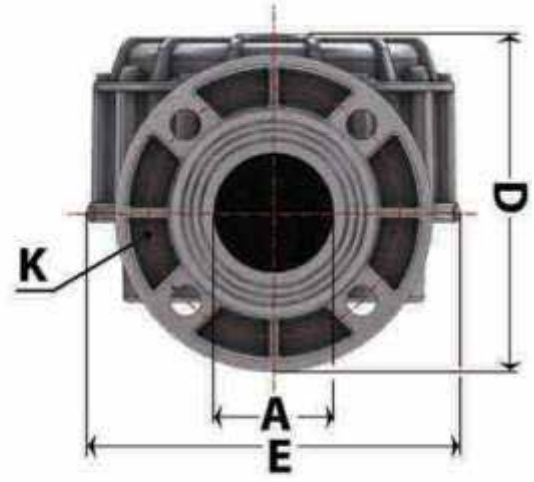
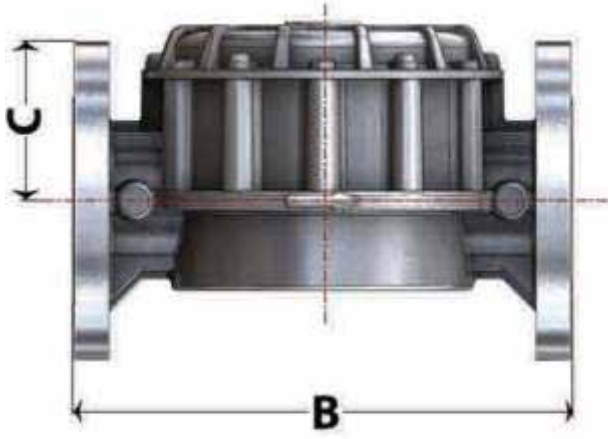
MODEL	DN	A	B	C	D
EGF 1015	15	G 1/2"	136	56	93
EGF 1020	20	G 3/4"	136	56	93
EGF 1025	25	G 1"	136	56	93



MODEL	DN	A	B	C	D
EGF 1032	32	1 1/4"	160	87	140
EGF 1040	40	1 1/2"	160	87	140
EGF 1050	50	2"	162	110	140



BOYUTLAR (mm)



MODEL	DN	A	B	C	D	E	K	Flanş Delik Sayısı
EGF 1065	65	70	290	93	195	216	145	4
EGF 1080	80	85	310	104	203	216	160	8
EGF 1100	100	100	355	105	211	254	180	8



# MEKANİK DEPREM VANALARI

# ESKA



**EMV SERİSİ**

**MEKANİK DEPREM VANASI**

## TANITICI BİLGİLER

EMV serisi mekanik deprem vanası , salınım yada sismik hareketleri (depremi) algılayan algılama araçlarına ve tahrik mekanizmasına sahip olan ve bu araçların etkisi-sinyali üzerine yerleştirildikleri konut ve benzeri yerlerdeki gaz tesisatında, gaz beslemesini mekanik yollar ile otomatik olarak kapatan, özel bir alet ile kurulana kadar kapalı kalmaya devam eden, normalde açık elle kurmalı emniyet vanasıdır. Cihazın kurma kolu özel bir alet ile kurulduğunda, cihazın orifis yüzeyi açılır ve boru hattındaki gaz kullanıcı tarafına doğru geçişe başlar. Cihaz, TS 12884 standardında kapanmanın gerektiği büyüklükte ivme ve frekans değerlerine sahip sismik hareketler olduğu anda, algılama tertibatının algılaması sonucunda içerdiği gaz kesme tertibatı sayesinde gaz akışını otomatik olarak sızdırmaz bir şekilde kapatır. Söz konusu sismik hareket devam etse de etmese de gaz akışı artık kapanmıştır .

Cihaz gaz beslemesinin kesileceği binaya, binanın deprem sırasında maruz kalacağı sismik hareketi algılayacak tespit edilmelidir.

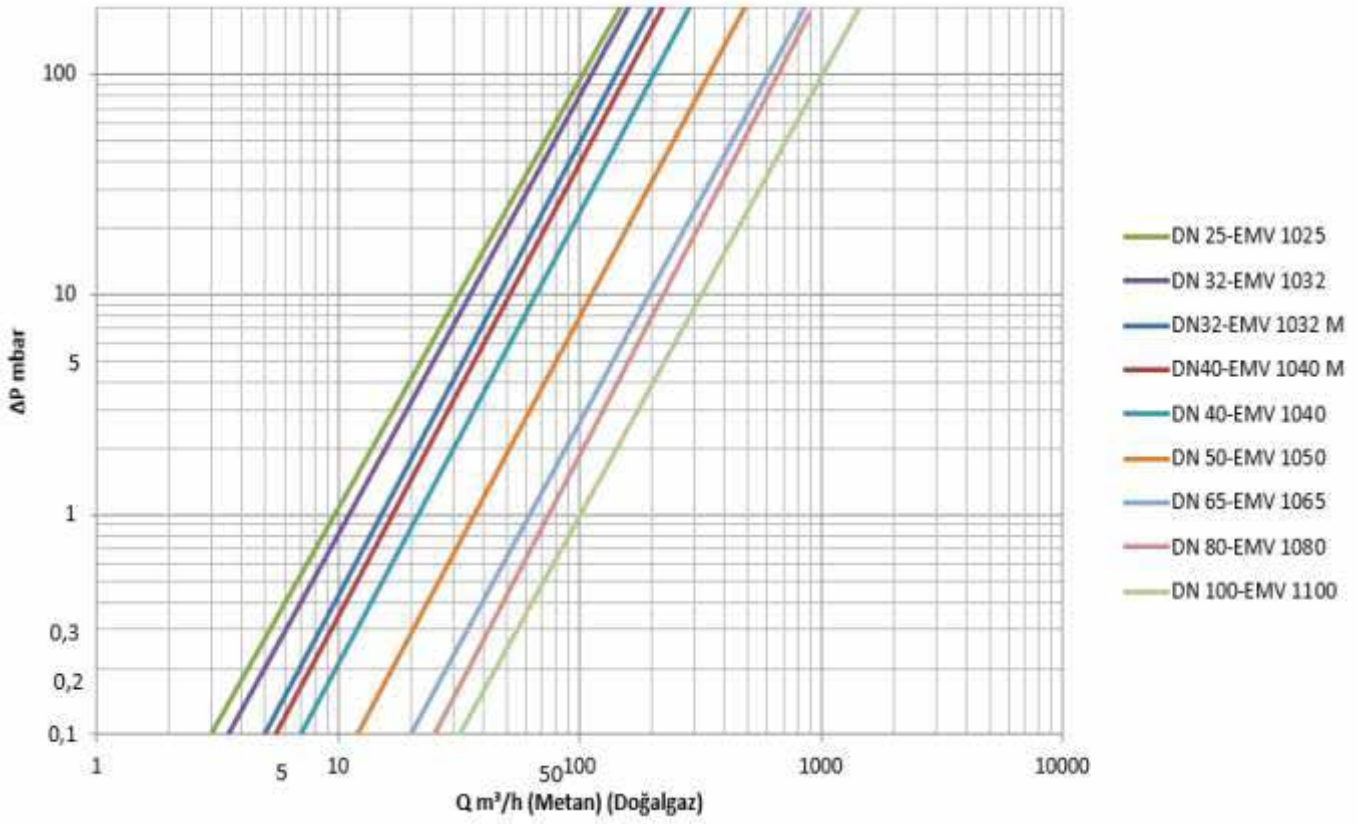
Depremde gaz tesisatında yangın güvenliği için bu cihazın bağlanması ile yetinilmemelidir. Bu ürün geçerli mevzuatlara ve kullanma kılavuzuna uygun olarak kullanılmalıdır.

## TEKNİK ÖZELLİKLER

Ürünlerin teknik özellik aşağıdaki gibidir. Ürünün nihai teknik bilgileri ürün üzerindeki etikette belirtilmektedir.

- Ürün Adı :  
EMV: Normalde Açık Elle Kurmalı Mekanik Deprem Valfi
- Kullanım Alanı : Şartnamelerde belirtildiği kurallara uygun olarak servis kutularından sonraki bina giriş gaz hatları
- Model No: EMV 1025 (DN25-1"), EMV 1032 (DN32-11/4") , EMV 1040 (DN40-11/2") , EMV 1050 (DN 50-2"), EMV 1065 (DN65-21/2"), EMV 1080 (DN80-3"), EMV 1100 (DN100-4")
- Uygun Olduğu Akışkanlar : Doğalgaz, Hava, LPG ve korozif olmayan gazlar (önceden filtrelendirilmiş)
- İzin Verilebilir Maximum Giriş Basıncı (PS) : PS0,5
- Nominal Çalışma Basıncı : PN0,5
- Çalışma Basınç Aralığı : 0-500 mbar
- Pozisyon : Normalde Açık
- Bağlantı Yönleri : Inline Tip
- Bağlantı/Yerleştirme Tipi / Konumu : Düşey (DN32, DN40, DN50, DN65, DN80, DN100 için), Düşey ve/veya Yatay (DN25 için)
- Tip : Tip1-Mekanik
- Yol Sayısı : 2/2
- Kapasite Aralığı : Kapasite tablosuna uygun kullanım
- Çalışma Sıcaklık Aralığı : -23 °C ;51,5 °C
- Bağlantı : DN15, DN20, DN25, DN32, DN40, DN50 Dişli , DN65, DN80, DN100 Flanşlı
- Malzemeler: Gövde ve Kapak Alüminyum Döküm Alaşımı, sızdırmazlık malzemeleri NBR
- TS 12884 standardına uygun olarak üretilmiştir.

DEBİ-BASINÇFARKI TABLOSU



KESİT GÖRÜNTÜLER



EMV 1025



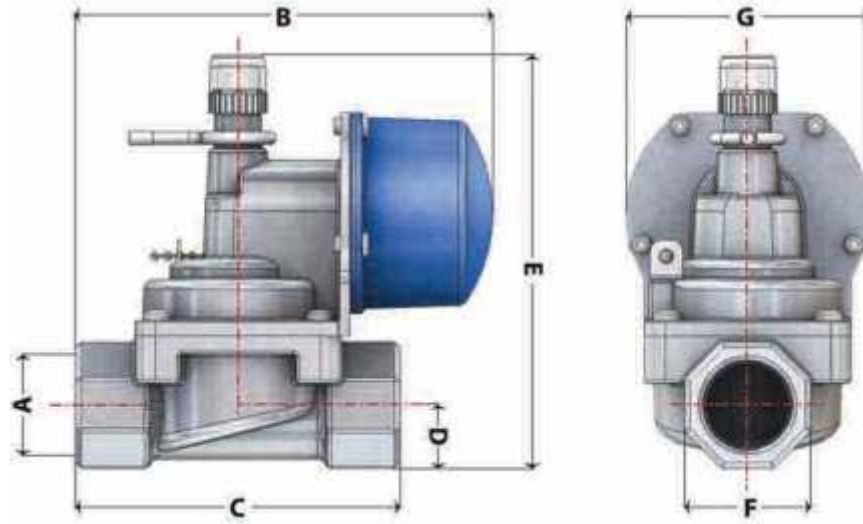
EMV 1032- 1040- 1050



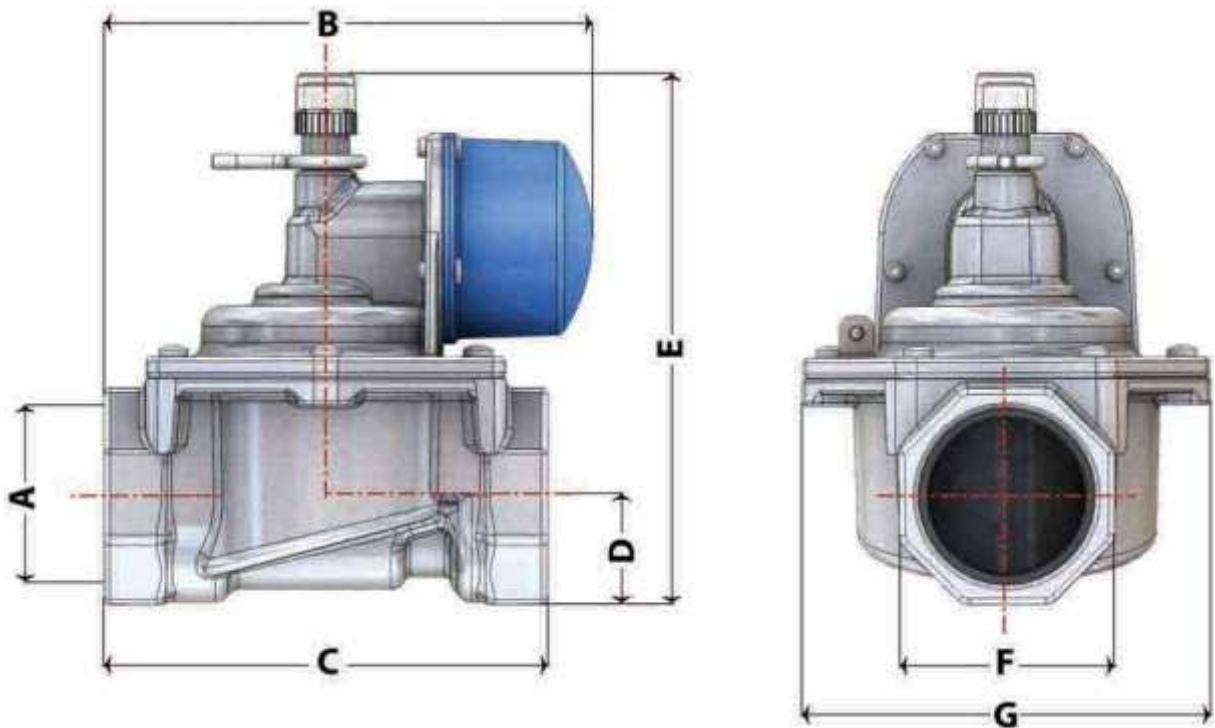
EMV 1065- 1080- 1100



## BOYUTLAR (mm)

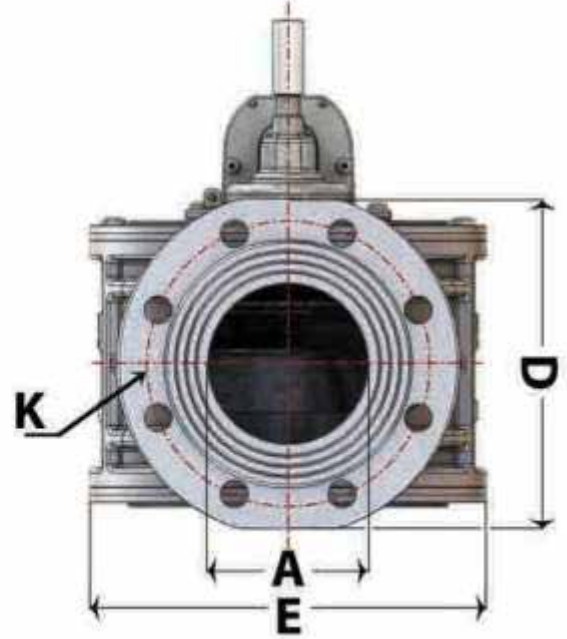
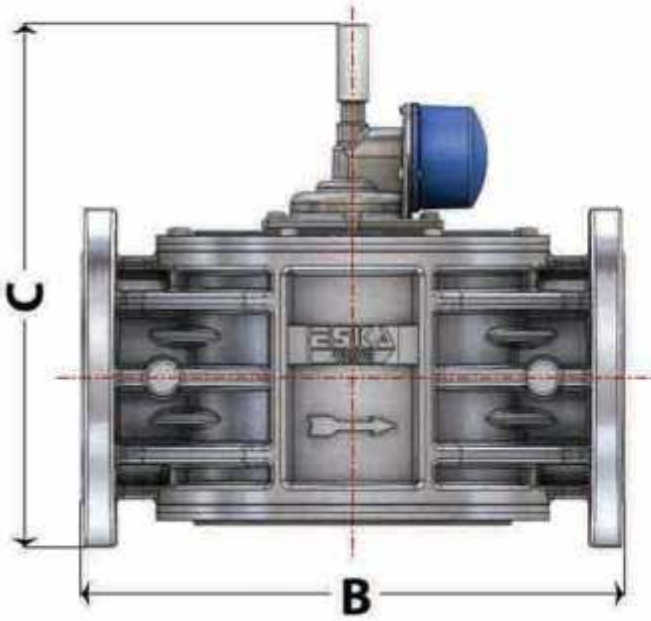
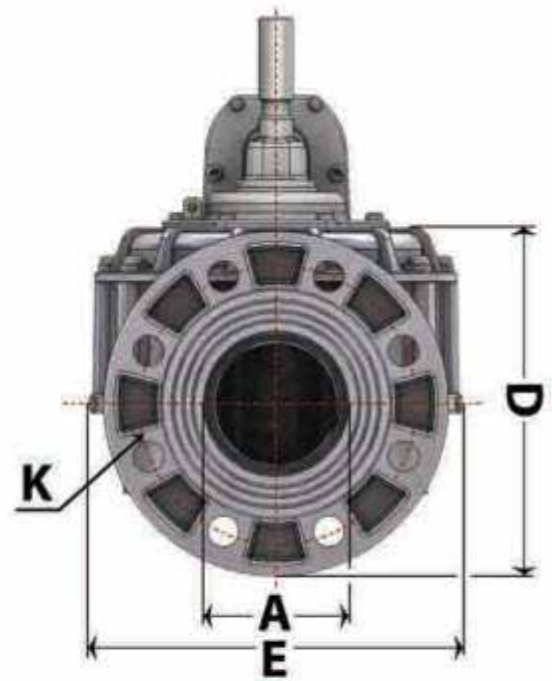
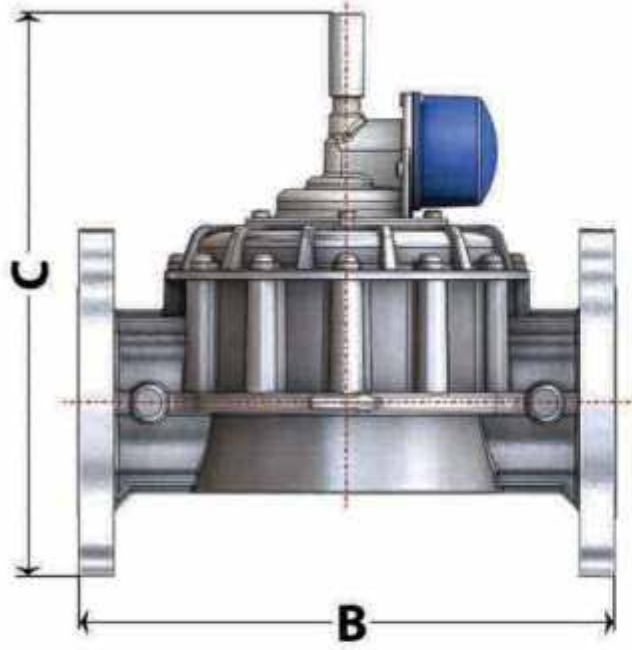


MODEL	DN	A	B	C	D	E	F	G
EMV 1025	25	1"	141	110	21,5	160	AA 43	82



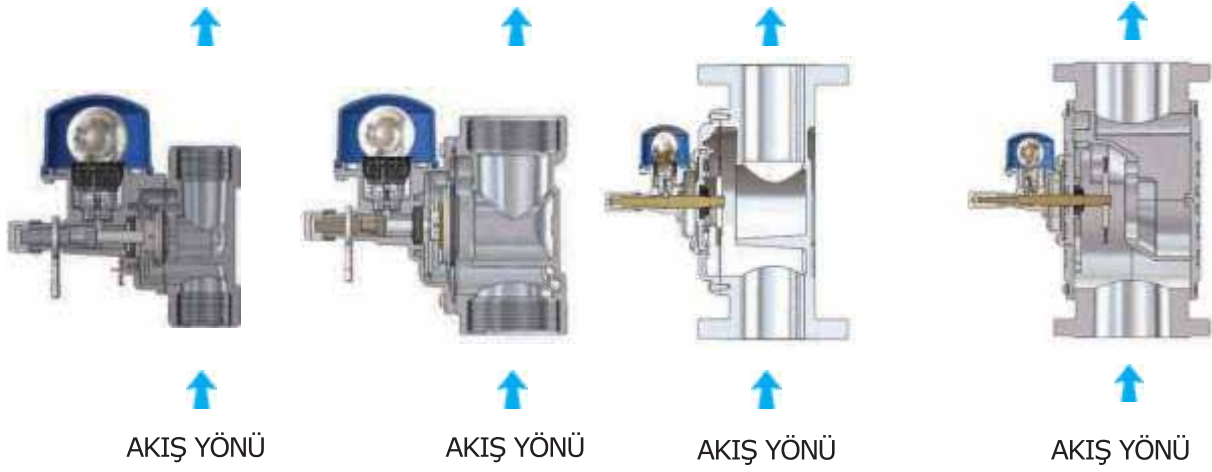
MODEL	DN	A	B	C	D	E	F	G
EMV 1032	32	1 1/4"	141,5	110	30	160	AA 60	133
EMV 1040	40	1 1/2"	158	144	30	165	AA 60	133
EMV 1050	50	2"	158	144	35	172	AA 70	133

BOYUTLAR (mm)

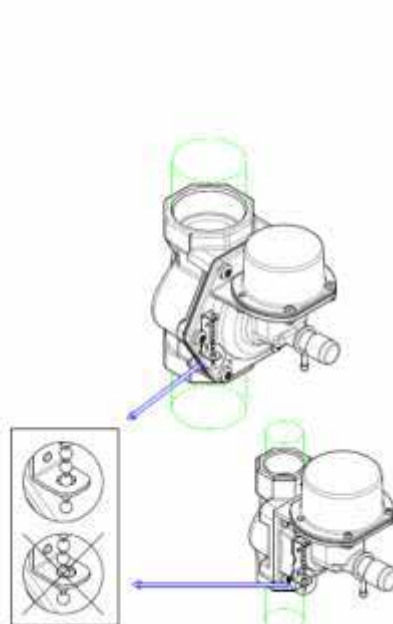
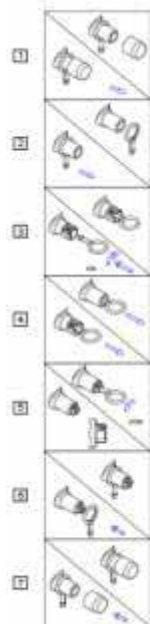
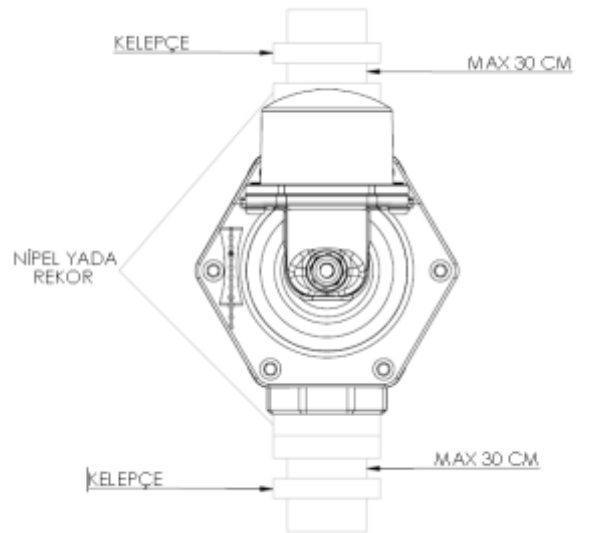
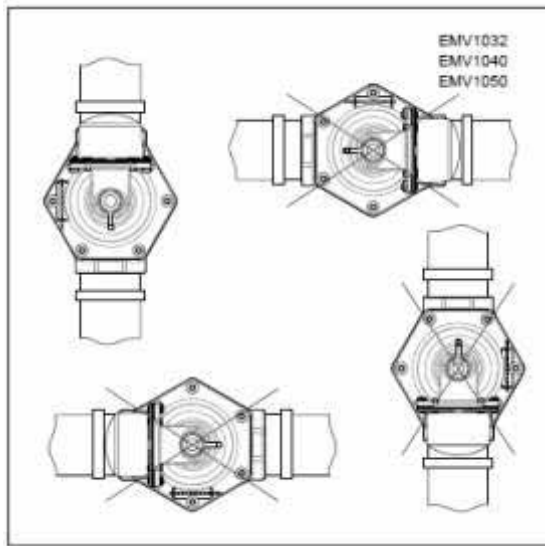


MODEL	DN	A	B	C	D	E	K	Flanş deliksıysı
EMV 1065	65	70	290	316	185	216	145	4
EMV 1080	80	85	310	324	200	216	160	8
EMV 1100	100	100	350	325	210	254	180	8

BAĞLANTI ve AKIŞ YÖNLERİ



MONTAJ







**ELLE KURMALI**  
**GAZ VALFLERİ**

# ESKA



EGV SERİSİ

GAZ VALFİ

## TANITICI BİLGİLER

EGV serisi otomatik gaz kapama valfi mesken dışındaki gaz hatlarına monte edilen emniyet valfidir. Monte edildikleri hatlarda ürün üzerindeki kurma kolunun el ile yukarı doğru çekilip kurulması ile cihaz içerisindeki orifis yüzeyi gaz geçişine açılır ve böylece valfin normalde açık pozisyonunu alması ile hattaki gazın kullanıcı tarafına geçişi başlar, ürün normal kullanımda bu pozisyonda herhangi bir elektriksel tüketim yapmadan içerisinden gaz geçecek şekilde çalışır, otomatik gaz kapama valfi güvenlik amacı ile kendisine bağlanan uygun bir cihazdan elektriksel olarak sinyal aldığı anda, içerdiği mekanik tahrik sistemi hareketlenir bu hareket ile ürünün kurma koluna bağlı mil ürünün orifis yüzeyine doğru hareket eder ve gazın kullanıcı tarafına geçiş yaptığı orifis yüzeyini mil üzerindeki uygun conta vasıtası ile sızdırmaz bir şekilde kapatır ve böylece hattaki gaz akışını kesip bu şekilde kapalı kalmaya devam eder. Bu durumdan sonra valfe elektriksel sinyal gelişi ister devam etsin ister kesilsin bu durum hattaki gazın kullanıcı tarafına geçişinin durmasını değiştirmez ve hat kapalı kalmaya devam eder. Kullanıcı tarafına tekrar gaz geçişinin olabilmesi için sadece yetkili gaz dağıtım şirketi yada izin verdiği firmalar tarafından valfin el ile yeniden kurulması (resetlenmesi) gerekmektedir.

Otomatik gaz kapama valfi söz konusu elektriksel sinyali, kendisine elektriksel bağlantısı yapılan gaz alarm cihazı yada benzeri bir sinyal üreten cihazdan alabilir. En sık kullanım şekli gaz alarm cihazı ile birlikte kullanımıdır. Bu kullanım şeklinde gaz alarm cihazının bulunduğu alanda uygun olmayan herhangi bir gaz kaçağı durumunda, alarm cihazından elektriksel olarak sinyal alan otomatik gaz kapama valfi takıldığı hattaki gaz akışını otomatik olarak keser ve güvenlik amacı ile tekrar el ile kurulana kadar gaz hattındaki geçişi durdurur.

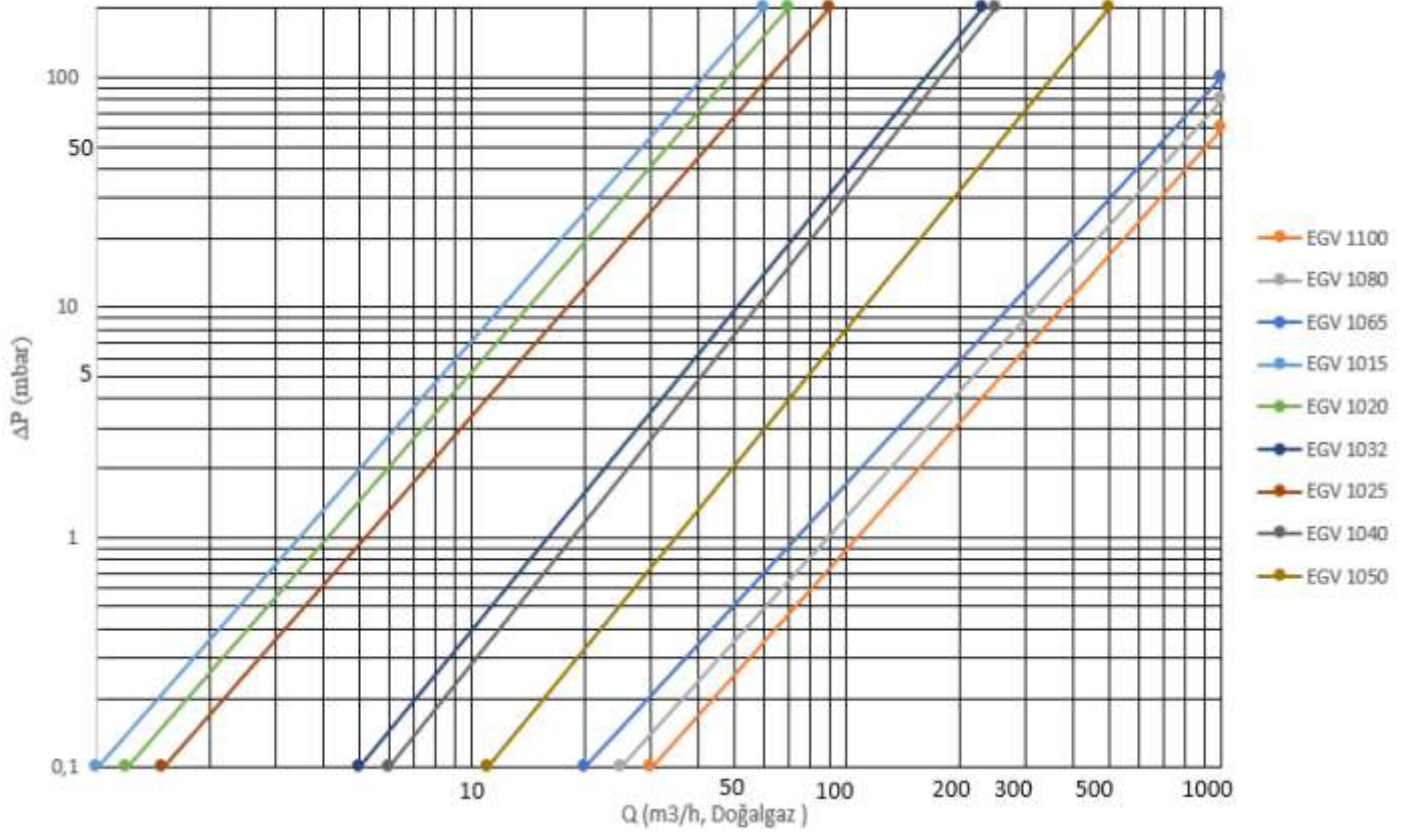
Bu ürün geçerli mevzuatlara ve kullanma kılavuzuna uygun olarak kullanılmalıdır.

## TEKNİK ÖZELLİKLER

Ürünlerin teknik özellik aşağıdaki gibidir. Ürünün nihai teknik bilgileri ürün üzerindeki etikette belirtilmektedir.

- Ürün Adı : EGV: Normalde Açık Elle Kurmalı Gaz Valfi
- Kullanım Alanı : Gaz tesisatları
- Model No : EGV 1015 (DN15-1/2"), EGV 1020 (DN20-3/4"), EGV 1025 (DN25-1"), EGV 1032 (DN32-1 1/4"), EGV 1040 (DN40-1 1/2"), EGV 1050 (DN50-2"), EGV 1065 (DN65-2 1/2"), EGV 1080 (DN80-3"), EGV 1100 (DN100-4")
- Uygun Olduğu Akışkanlar : Doğalgaz, Hava, LPG ve korozyif olmayan gazlar (önceden filtrelendirilmiş)
- İzin Verilebilir Maximum Giriş Basıncı (PS) : PS0,5
- Nominal Çalışma Basıncı : PN0,5
- Çalışma Basınç Aralığı : 0-500 mbar
- Pozisyon : Normalde Açık
- Çalışma Voltajı : 230VAC ve 12VDC (istek üzerine diğer voltajlar)
- Çalışma Voltaj Toleransı : ±%10
- Koruma Sınıfı : IP54
- Bağlantı Yönleri : Inline Tip
- Yol Sayısı : 2/2
- Kapasite Aralığı : Kapasite tablosuna uygun kullanım
- Çalışma Sıcaklık Aralığı : -20 °C ;60 °C
- Bağlantı : DN15, DN20, DN25, DN32, DN40, DN50 Dişli , DN65, DN80, DN100 Flanşlı
- Bağlantı Tipi : Yatay yada düşey
- Malzemeler: Gövde ve Kapak Alüminyum Döküm Alaşımı, sızdırmazlık malzemeleri NBR, bobin dış malzemesi güçlendirilmiş cam elyaf
- TSEK kriterine uygun olarak üretilmiştir.

DEBİ-BASINÇ FARKI TABLOSU



KESİT GÖRÜNTÜLER



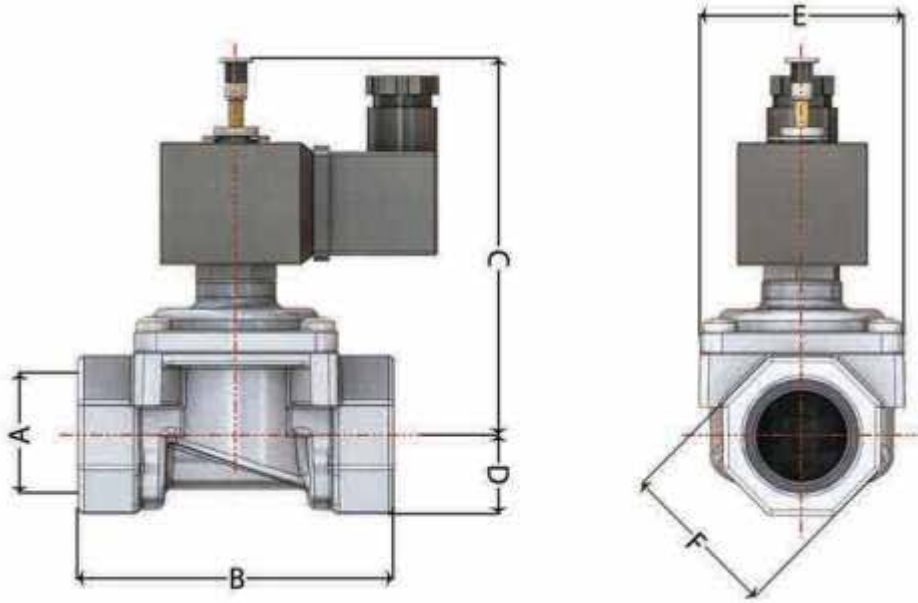
EGV 1015- 1020- 1025

EGV 1032- 1040- 1050

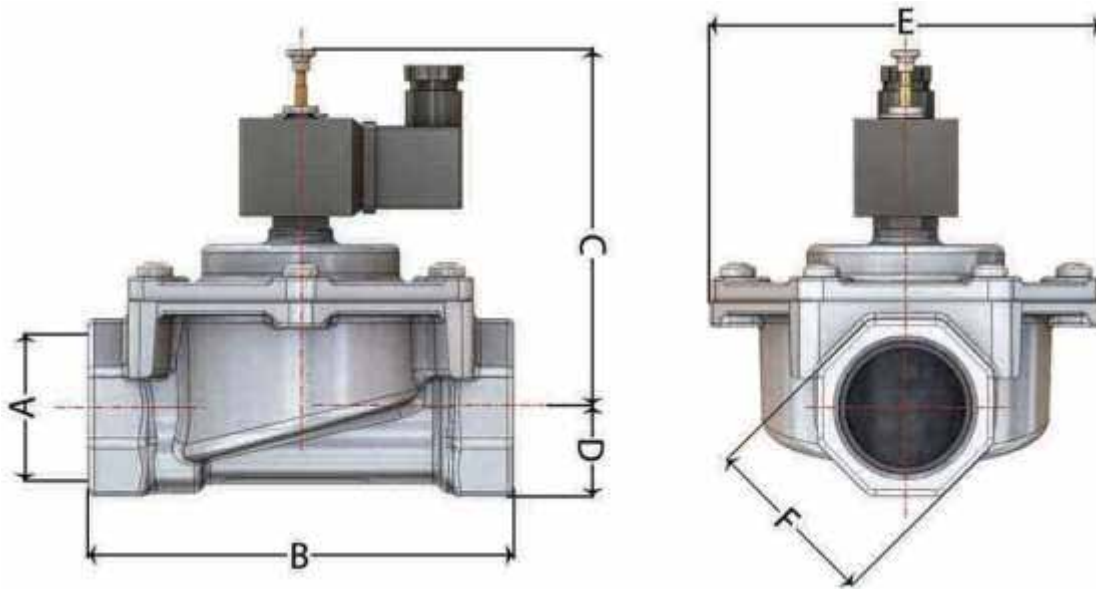


EGV 1065- 1080- 1100

BOYUTLAR (mm)

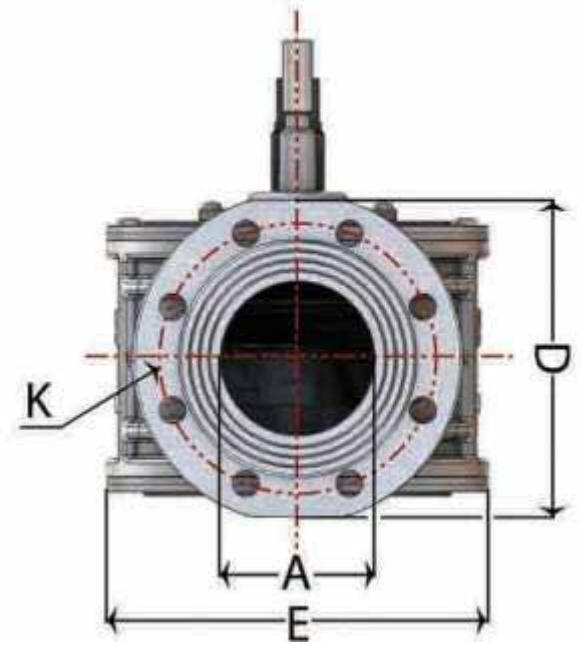
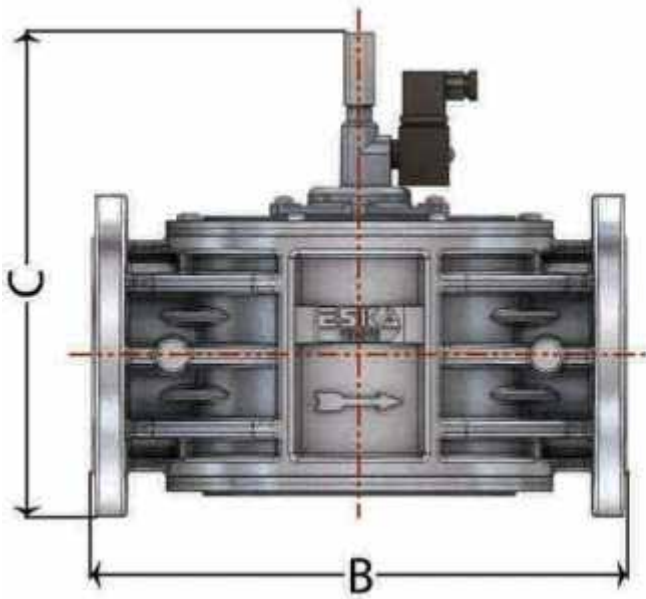
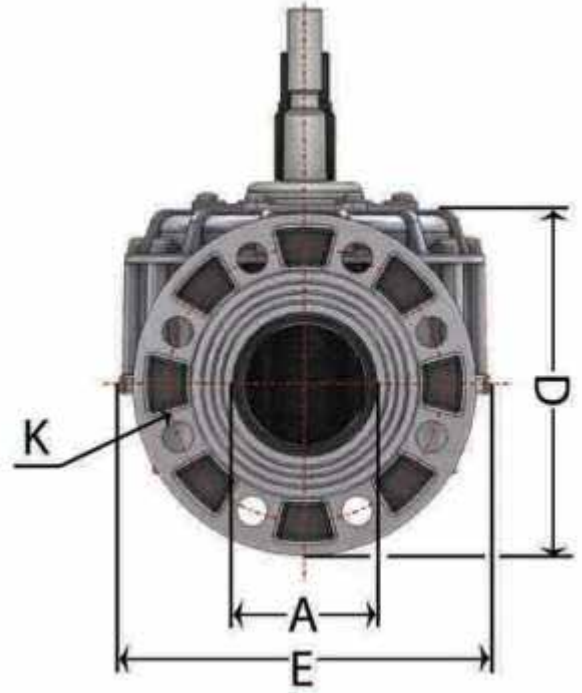
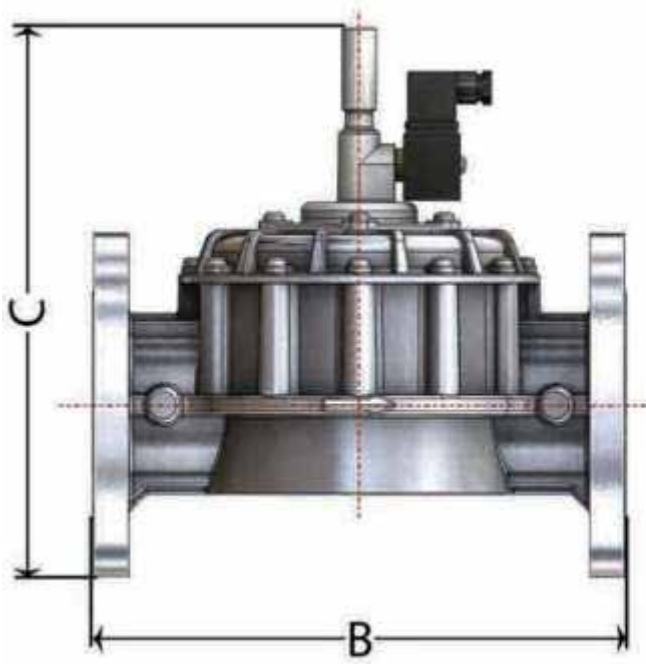


MODEL	DN	A	B	C	D	E	F
EGV 1015	15	1/2"	85,5	102	21,5	55	AA 43
EGV 1020	20	3/4"	85,5	102	21,5	55	AA 43
EGV 1025	25	1"	85,5	102	21,5	55	AA 43



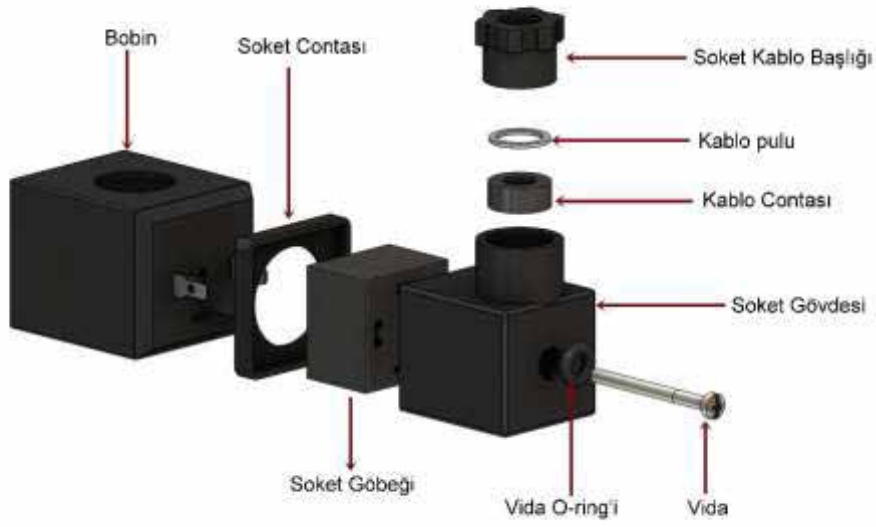
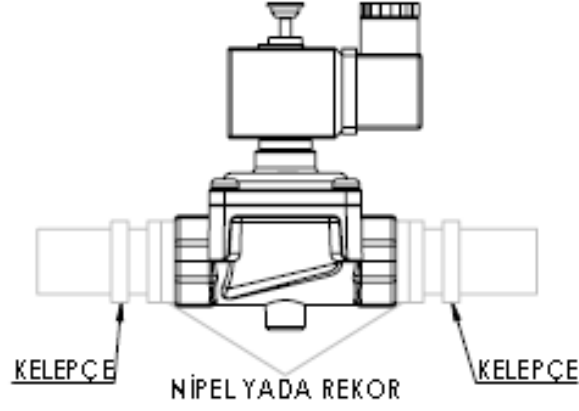
MODEL	DN	A	B	C	D	E	F
EGV 1032	32	1 1/4"	110	111	30	133	AA 60
EGV 1040	40	1 1/2"	144	125	30	133	AA 60
EGV 1050	50	2"	144	125	35	133	AA 70

**BOYUTLAR (mm)**



MODEL	DN	A	B	C	D	E	K	Flanş delik sayısı
EGV 1065	65	70	290	312	185	216	145	4
EGV 1080	80	85	310	320	200	216	160	8
EGV 1100	100	100	352	320	210	254	180	8

MONTAJ



# ESKA



**E A C S E R İ S İ**

**GAZ ALARM CİHAZI**



## TANITICI BİLGİLER

EAC 20 serisi gaz alarm cihazı ev, işyeri ve benzeri yerlerde kullanılmak üzere havadaki patlayıcı gazları (doğalgaz ve LPG) algılaması için tasarlanmış A tipi bir cihazdır. Sabit bir yere kurulan, sürekli çalışan, alarm durumunda görsel ve sesli uyarı ile bir kapatıcı ve/veya yardımcı aygıtı harekete geçirecek bir çıkış sinyali üreten elektrikli bir alarm cihazıdır. 230V AC 50/60Hz şebeke gerilimi ile çalışır.

Çıkış kontağı sayesinde alarm durumunda korna, siren, gaz kesici valf gibi cihazların çalışmasını sağlar. Gaz algılama cihazı ,gaz algılama sensörü, alarm ve diğer devre bileşenleri, güç desteği ve bir çıkış sinyali aracından oluşmaktadır.

Ortamda bulunan gazların patlama veya parlama oluşturmayacak konsantrasyonunun sınırına Alt Patlama Sınırı (APS) denir. Doğalgazın APS değeri %5, LPG (tüpgaz)'nin APS değeri %2' olup gaz alarm cihazı gaz sızıntısı bu değerin beşte birine ulaşmadan sesli ve ışıklı (görsel) alarm vermeye başlar. Görsel ve duyulabilir alarm , gazın %3 APS hacim oranı ile %20 APS hacim oranı arasında duyulur. Doğalgaz için cihazın alarm ayar seviyesi %0,5 (binde beş) veya 5000 ppm (milyonda beş bin)'dir. (%±5). LPG için cihazın alarm ayar seviyesi % 0,2 (binde iki) veya 2000 ppm (milyonda ikibin)'dir. (%±5).

Cihaz karbon monoksit gibi zehirli tehlikesi bulunan gazların algılamaz. Gaz algılama cihazının görsel ve duyulabilir alarmları, cihazın algılaması gereken gaz hacim oranına maruz kaldıktan en fazla 30 sn içerisinde çalışır. Ürünün çalışma ve besleme gerilimi 230VAC'dir. Ürün çalışma voltajının %±10.unda tüm fonksiyonlarını yerine getirebilir. Cihazı yağmurdan ve sudan uzak tutulmalıdır.

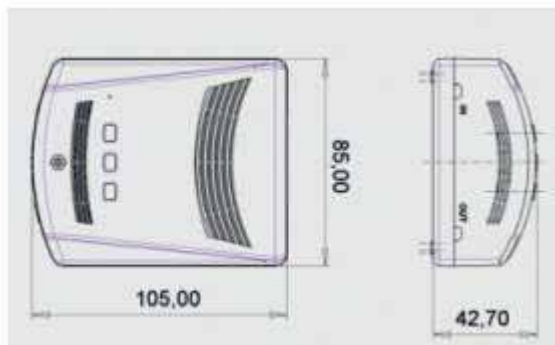
Bu ürün geçerli mevzuatlara ve kullanma kılavuzuna uygun olarak kullanılmalıdır.

## TEKNİK ÖZELLİKLER

Ürünlerin teknik özellik aşağıdaki gibidir. Ürünün nihai teknik bilgileri ürün üzerindeki etikette belirtilmektedir.

- Kullanım Alanı : Doğalgaz veya LPG tüketilen veya depolanan konut, büro, dükkân, atölye, depo, mutfak, banyo gibi gaz sızıntısı veya birikimi olabilecek yerlerde kullanılır. (Not : Botlarda, karavanlarda, seyyar evlerde, başka standardın uygulandığı sanayi ve ticari tesisatlarda kullanılmaz.)
- Algılanan Gazlar: Doğalgaz ve LPG
- Cihaz Tipi : A (Görsel ve sesli alarm ile çıkış sinyali)
- Çalışma Voltajı : 230VAC 50-60Hz
- Çıkış Sinyali : 230V AC / 7A (normalde açık)
- Güç Tüketimi : 3VA
- Kalibrasyon Süresi : 1 dakika
- Koruma Sınıfı : IPX2D
- Sensör Tipi : Yarı iletken
- Gecikme Süresi : 30 saniyeden az
- Ses Seviyesi : 85 db den az
- Ortam Çalışma Sıcaklığı : -10 °C ;50 °C
- Ağırlık : 280 gr
- Görsel Uyarılar : Yeşil-Sistem Devrede Sorun Yok, Sarı-Hata var, Kırmızı-Alarm Gaz Kaçağı Var
- Kullanım Ömrü : 7 Yıl
- Sensör Ömrü : 4 Yıl
- Performans testlerinde referans kaynak standart EN 50194-1

## BOYUTLAR (mm)





**KUTU**  
ÇÖZÜMLERİ

# S 300 Tip-1 SERVİS KUTUSU SETİ

## TANITICI BİLGİLER

Kullanım Alanı : Şehir içi gaz dağıtım şebekesinde, yüksek çekiş kapasiteli bina önleri, küçük ve orta ölçekli ticari ve sanayi kuruluşları

Ölçüler : 210 x 535 x 1122 mm

Giriş basınç aralığı: 1,5 -4 Bar

Çıkış Basıncı : Standart 300 mbar (Farklı çıkış basınçları için danışınız)

Kapasite: 200 m<sup>3</sup>/h Doğalgaz

Kullanılan Regülatör Modeli : ERG-H5

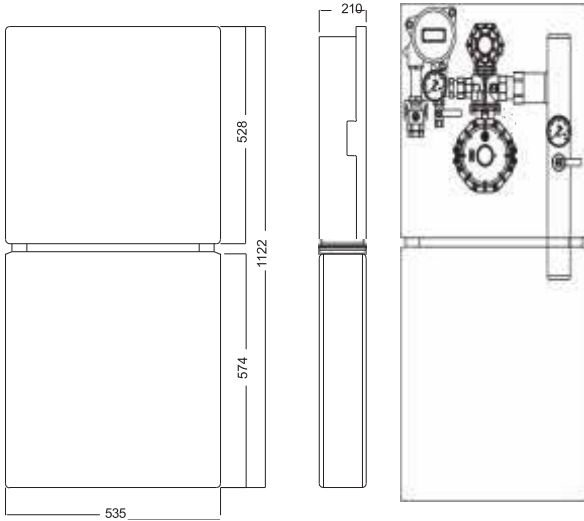
Giriş bağlantısı: CAL25 (PE bağlantıya uygun)

Çıkış bağlantısı: 2" Dişli

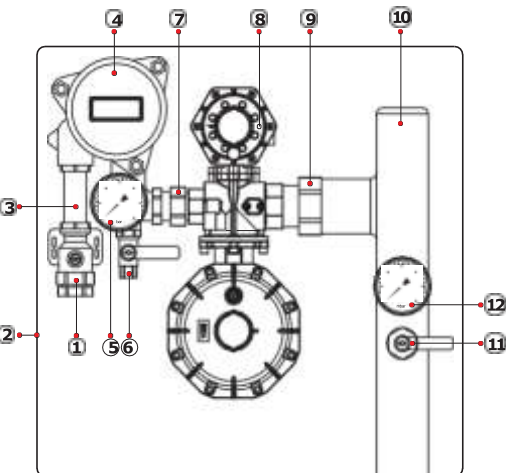
Güvenlik Ekipmanları : Maksimum (slam shut) ve Minimum (upso) kapatma ve tahliye (Siparişte güvenlik istekleri belirtilmelidir)



## BOYUTLAR (mm)



## İÇERİK



S300 SERVİS KUTUSU SETİ			
No	Malzeme	Açıklama	Adt
1	Giriş Vanası	PN5, CAL25	1
2	S300KompozitKutu	Standart	1
3	B12 Uzatma Nipeli	Pirinç	1
4	B12 Kartuşlu Filtre	Alüminyum alaşım, Dişli, PN6 90 derece	1
5	Giriş Manometresi	1/4" Dişli, 63 çap, 0-6 bar, KL 2,5	1
6	Giriş Küresel Vana	1/4", Dişli, Kör Tapa ile, EN331	1
7	Regülatör Giriş Nipeli	Pirinç	1
8	Gaz Basınç Regülatörü	ERG-H5, 1"x1 1/2"Dişli, Q: 200m <sup>3</sup> /h, Çıkış Basıncı: 300mbar Güvenlik: Mak.Kapt.	1
9	Regülatör Çıkış Bağlant.	Karbon Çelik	1
10	Çıkış Borusu	2", Çinko Kaplamalı	1
11	Çıkış Manometresi	1/4", Dişli, 63 çap, 0-600 mbar, KL 1,6	1
12	Çıkış Küresel Vana	1/4", Dişli, Kör Tapa ile, EN331	1

## TANITICI BİLGİLER

Kullanım Alanı : Şehir içi gaz dağıtım şebekesinde, yüksek çekiş kapasiteli bina önleri, küçük ve orta ölçekli ticari ve sanayi kuruluşları

Ölçüler : 210 x 535 x 1122 mm

Giriş basınç aralığı: 1,5 -4 Bar

Çıkış Basıncı : Standart 300 mbar (Farklı çıkış basınçları için danışınız)

Kapasite:

1,5 Bar Giriş Basıncında 250 m<sup>3</sup>/h Doğalgaz

2 Bar Giriş Basıncında 330 m<sup>3</sup>/h Doğalgaz

4 Bar Giriş Basıncında 400 m<sup>3</sup>/h Doğalgaz

Kullanılan Regülatör Modeli : ERG-H5

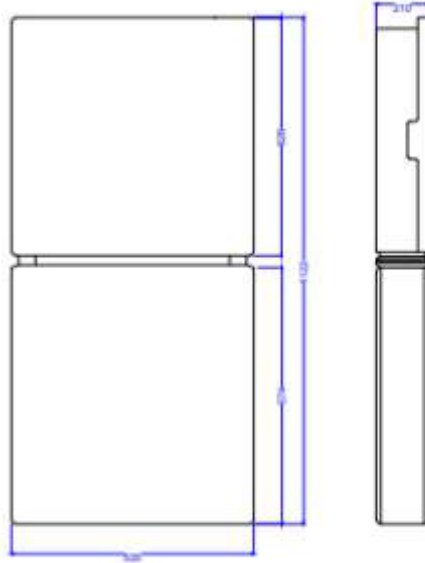
Giriş bağlantısı: DN50 Dişli

Çıkış bağlantısı: DN80 PN16 Flanşlı

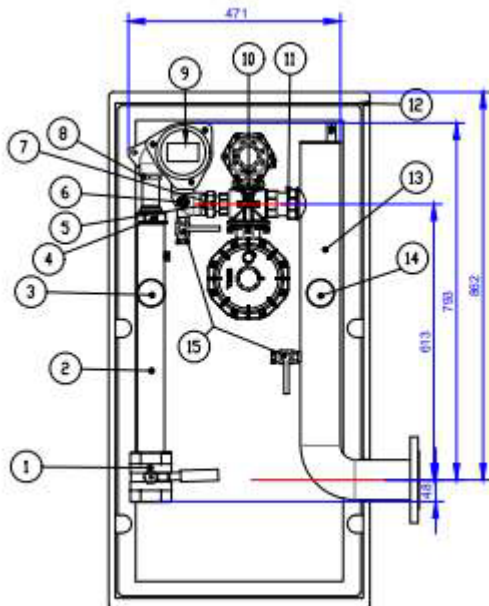
Güvenlik Ekipmanları : Maksimum (slam shut) ve Minimum (upso) kapatma ve tahliye (Siparişte güvenlik istekleri belirtilmelidir)



## BOYUTLAR (mm)



## İÇERİK



Sıra No	Parça İsmi	Teknik Özellik	Adet
1	Giriş Vanası	2" Dişli Vana MOP5	1
2	Giriş Borusu	2" Çinko Kaplamalı	1
3	Giriş Manometresi	1/4" Dişli, 63 Çap, 0-6bar	1
4	Uzatma Nipel Bağlantısı	Pirinç	1
5	Giriş Bağlantısı Nipeli	Pirinç	1
6	Kör Tapa	Pirinç	1
7	Regülatör Giriş Nipeli	Pirinç	1
8	B12 Uzatma Nipeli	Pirinç	1
9	B12 Kartuşlu Filtre	Alüminyum Alaşımı, Dişli, PN6	1
10	Gaz Basınç Regülatörü	ERG-H5, 1"x1 1/2" Dişli, Qmax:400m <sup>3</sup> /h Çıkış Basıncı:300mbar	1
11	Regülatör Çıkış Bağlantısı	Karbon Çelik	1
12	S300 Kompozit Kutu	Standart	1
13	Çıkış Borusu	3" Çinko Kaplamalı Flanşlı (ANSI veya PN)	1
14	Çıkış Manometresi	1/4" Dişli, 63 Çap, 0-600mbar	1
15	Küresel Vana	1/4" Dişli Kör Tapa ile MOP5	2

## TANITICI BİLGİLER

Kullanım Alanı : Şehir içi bina önü servis hatları, küçük ve orta ölçekli ticari ve sanayi kuruluşları  
Ölçüler : 305 x 155-230 x 660 mm

Giriş Basınç Aralığı: 0,5-4 Bar (Pç: 21 mbar), 1,5 -4 Bar (Pç:300mbar)

Çıkış Basıncı : Standart 21 mbar ve 300 mbar (Farklı çıkış basınçları için danışınız)

Kapasite Aralığı: 6-120 m<sup>3</sup>/h Doğalgaz

Kullanılan Regülatör Modeli : ERG-S, ERG-SE, ERG-H1, ERG-SR

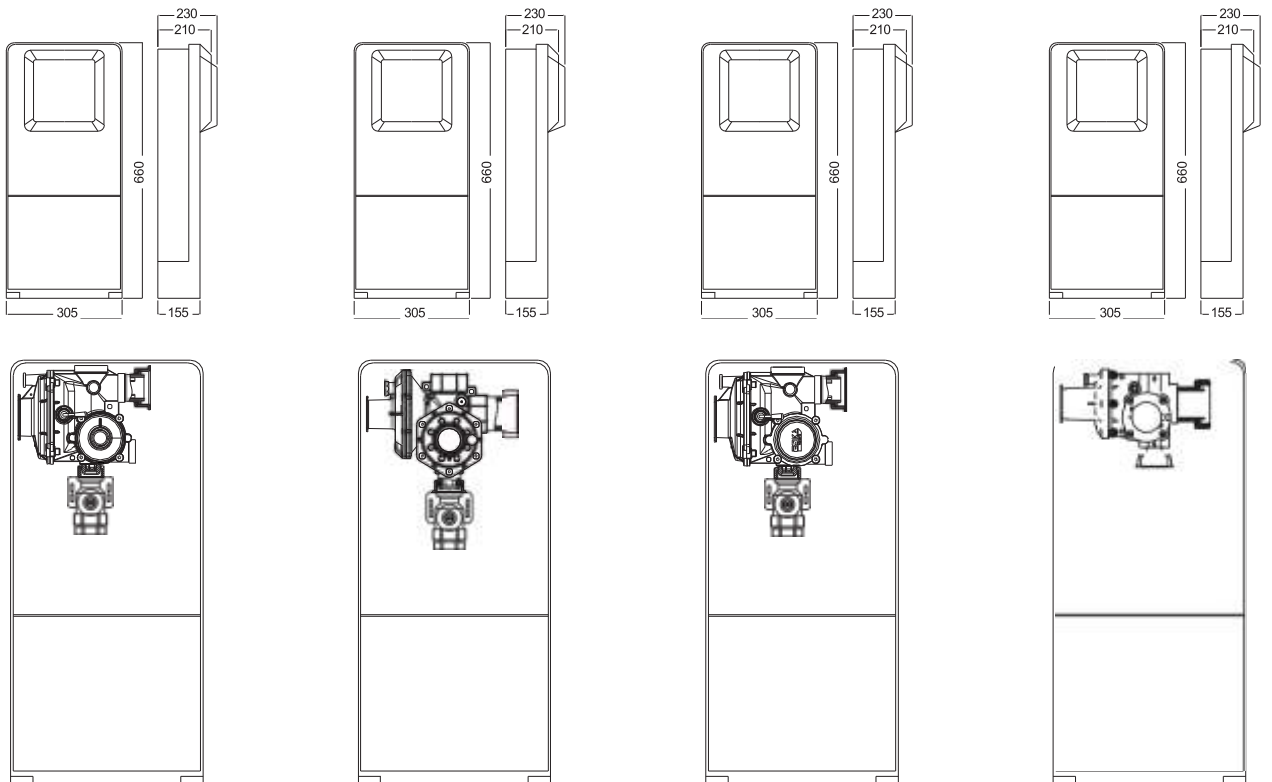
Giriş Bağlantısı: CAL15 yada CAL25 (PE bağlantıya uygun)

Çıkış Bağlantısı: 1 1/4 " yada 2" Dişli

Güvenlik Ekipmanları : ERG-SR ve ERG-H1 serilerinde maksimum-minimum kapatma ve tahliye,  
ERG-SE ve ERG-S serilerinde maximum kapatma, aşırı akış kapatma ve tahliye  
(Siparişte güvenlik istekleri belirtilmelidir)



## BOYUTLAR



## TANITICI BİLGİLER

Kullanım Alanı : Şehir içi bina önü servis hatları, küçük ve orta ölçekli ticari ve sanayi kuruluşları  
Ölçüler : 380 x 215 x 500 mm

Giriş Basınç Aralığı: 0,5-4 Bar (Pç: 21 mbar), 1,5 -4 Bar (Pç:300mbar)

Çıkış Basıncı : Standart 21mbar ve 300 mbar (Farklı çıkış basınçları için danışınız)

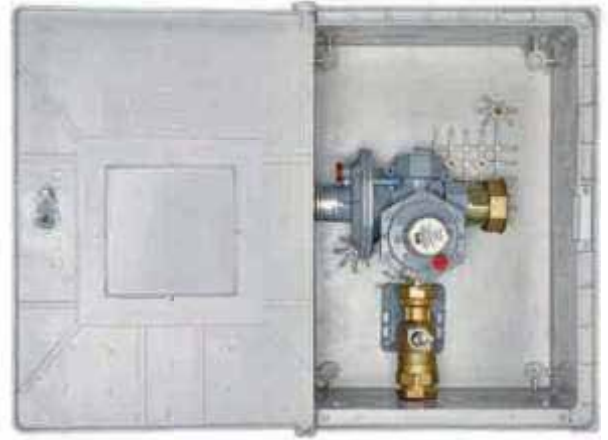
Kapasite Aralığı : 6-120 m<sup>3</sup>/h Doğalgaz

Kullanılan Regülatör Modeli : ERG-S, ERG-SE, ERG-H1, ERG-SR

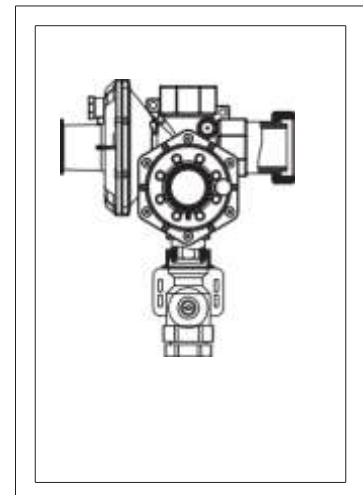
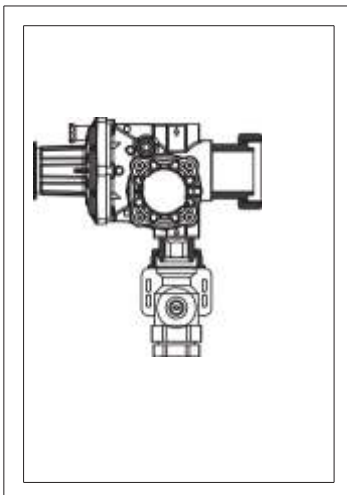
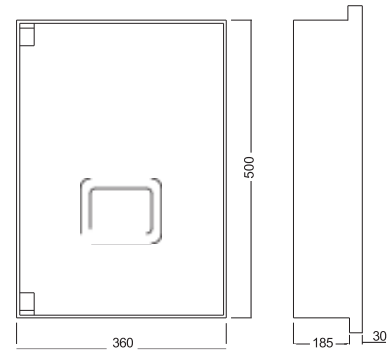
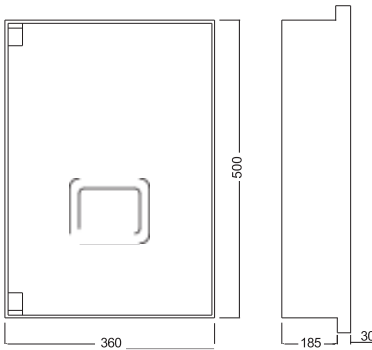
Giriş Bağlantısı: CAL15 yada CAL25 (PE bağlantıya uygun)

Çıkış Bağlantısı: Sayaca uygun doğalgaz fleksi

Güvenlik Ekipmanları : ERG-SR ve ERG-H1 serilerinde maksimum-minimum kapatma ve tahliye,  
ERG-SE ve ERG-S serilerinde maximum kapatma, aşırı akış kapatma ve tahliye  
(Siparişte güvenlik istekleri belirtilmelidir)



## BOYUTLAR (mm)



## TANITICI BİLGİLER

Kullanım Alanı : Şehir içi bina önü servis hatları, küçük ve orta ölçekli ticari ve sanayi kuruluşları

Ölçüler : 330 x 520 x 249 mm

Giriş Basınç Aralığı: 0,5-4 Bar (Pç: 21 mbar), 1,5 -4 Bar (Pç:300mbar)

Çıkış Basıncı : Standart 21 mbar ve 300 mbar (Farklı çıkış basınçları için danışınız)

Kapasite Aralığı: 6-60 m<sup>3</sup>/h Doğalgaz

Kullanılan Regülatör Modeli : ERG-S, ERG-SE

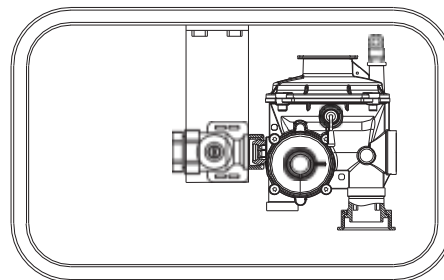
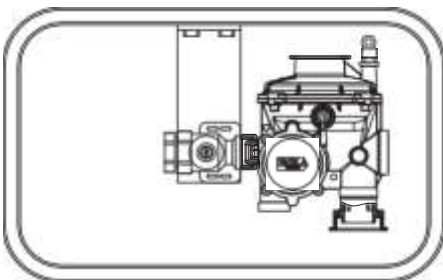
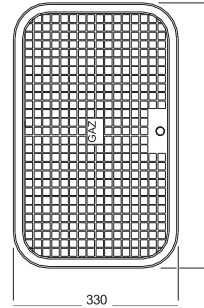
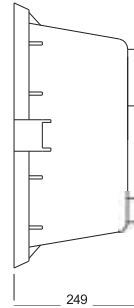
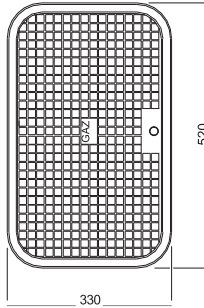
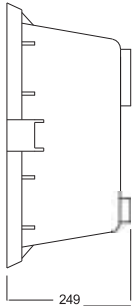
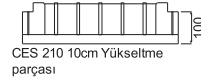
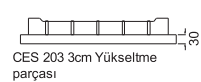
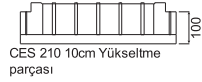
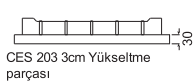
Giriş Bağlantısı: CAL15 (PE bağlantıya uygun)

Çıkış Bağlantısı: 11/4 " yada 2" Dişli

Güvenlik Ekipmanları : Maksimum kapatma, aşırı akış kapatma ve tahliye (Siparişte güvenlik istekleri belirtilmelidir)



## BOYUTLAR (mm)



## TANITICI BİLGİLER

Kullanım Alanı : Şehir içi bina önü servis hatları, küçük ve orta ölçekli ticari ve sanayi kuruluşları

Ölçüler : 244 x 330 x 173 mm

Giriş Basınç Aralığı: 0,5-4 Bar (Pç: 21 mbar), 1,5 -4 Bar (Pç:300mbar)

Çıkış Basıncı : Standart 21 mbar ve 300 mbar (Farklı çıkış basınçları için danışınız)

Kapasite Aralığı: 6-60 m<sup>3</sup>/h Doğalgaz

Kullanılan Regülatör Modeli : ERG-S, ERG-SE

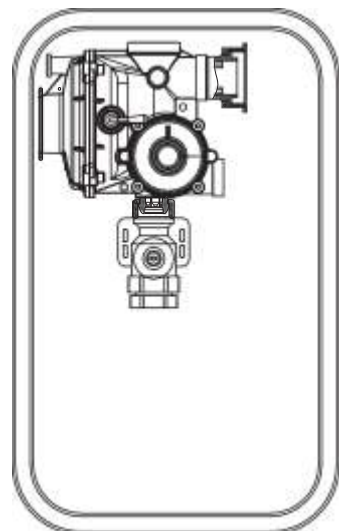
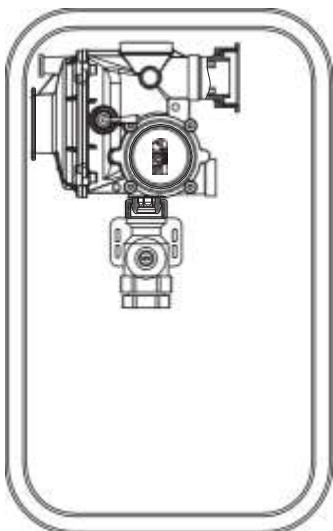
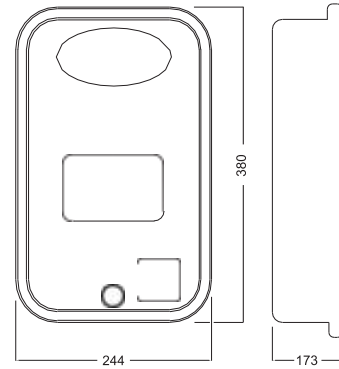
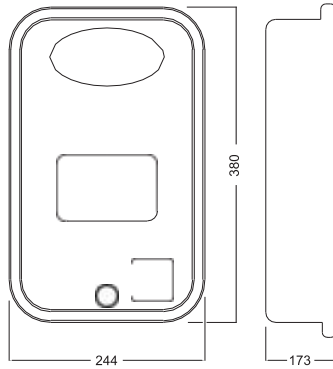
Giriş Bağlantısı: CAL15 (PE bağlantıya uygun)

Çıkış Bağlantısı: 11/4 " yada 2" Dişli

Güvenlik Ekipmanları : Maksimum kapatma, aşırı akış kapatma ve tahliye (Siparişte güvenlik istekleri belirtilmelidir)



## BOYUTLAR (mm)







**Eska Valve**

Sakarya 1. Organize Sanayi  
Bölgesi 11.Cadde No:6-8  
Arifiye - SAKARYA

**T.** +90 (264) 502 54 34-35  
**F.** +90 (264) 502 54 84

[info@eskavalve.com](mailto:info@eskavalve.com)  
[www.eskavalve.com](http://www.eskavalve.com)

